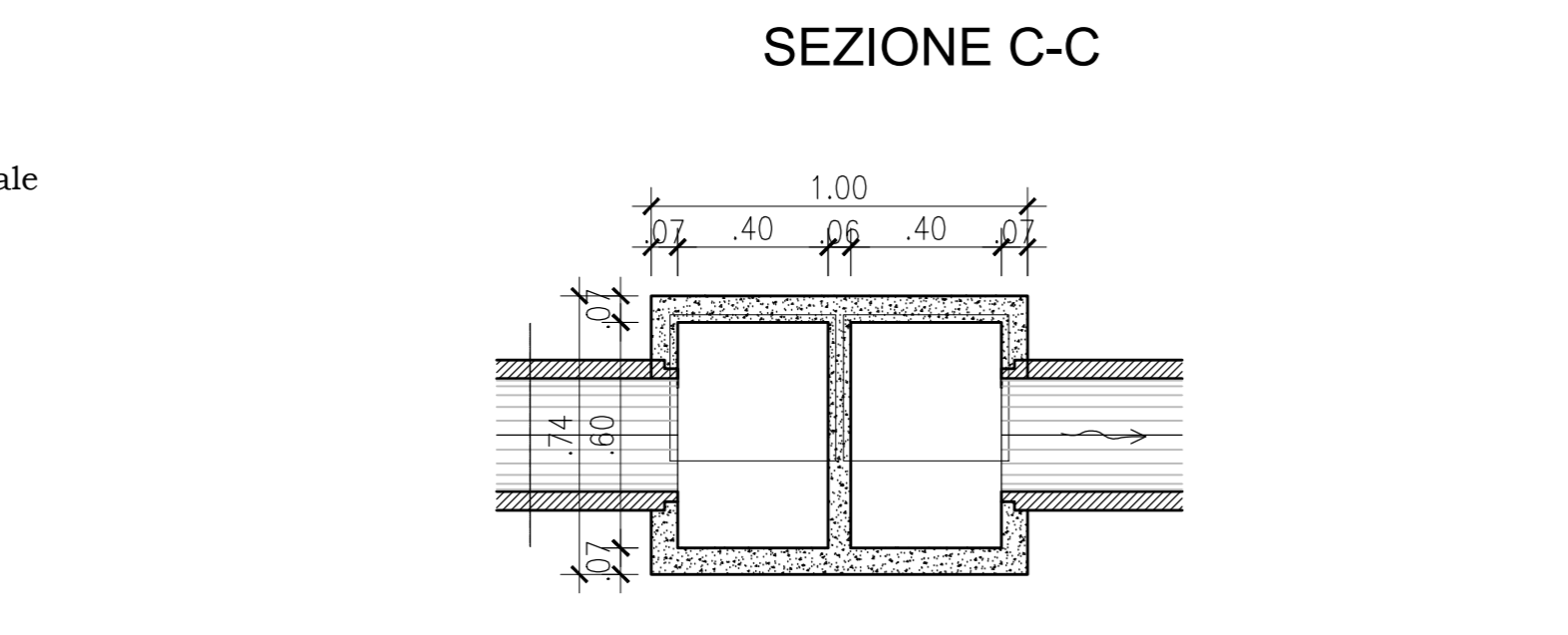
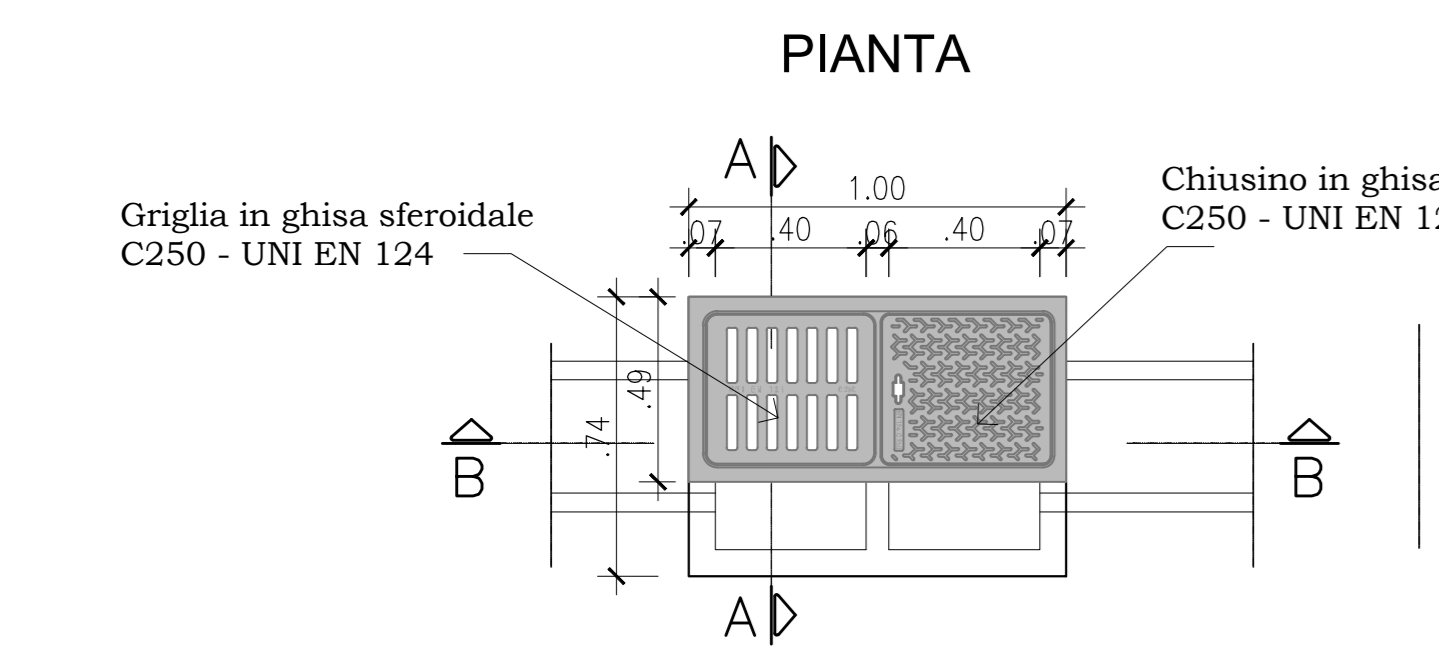
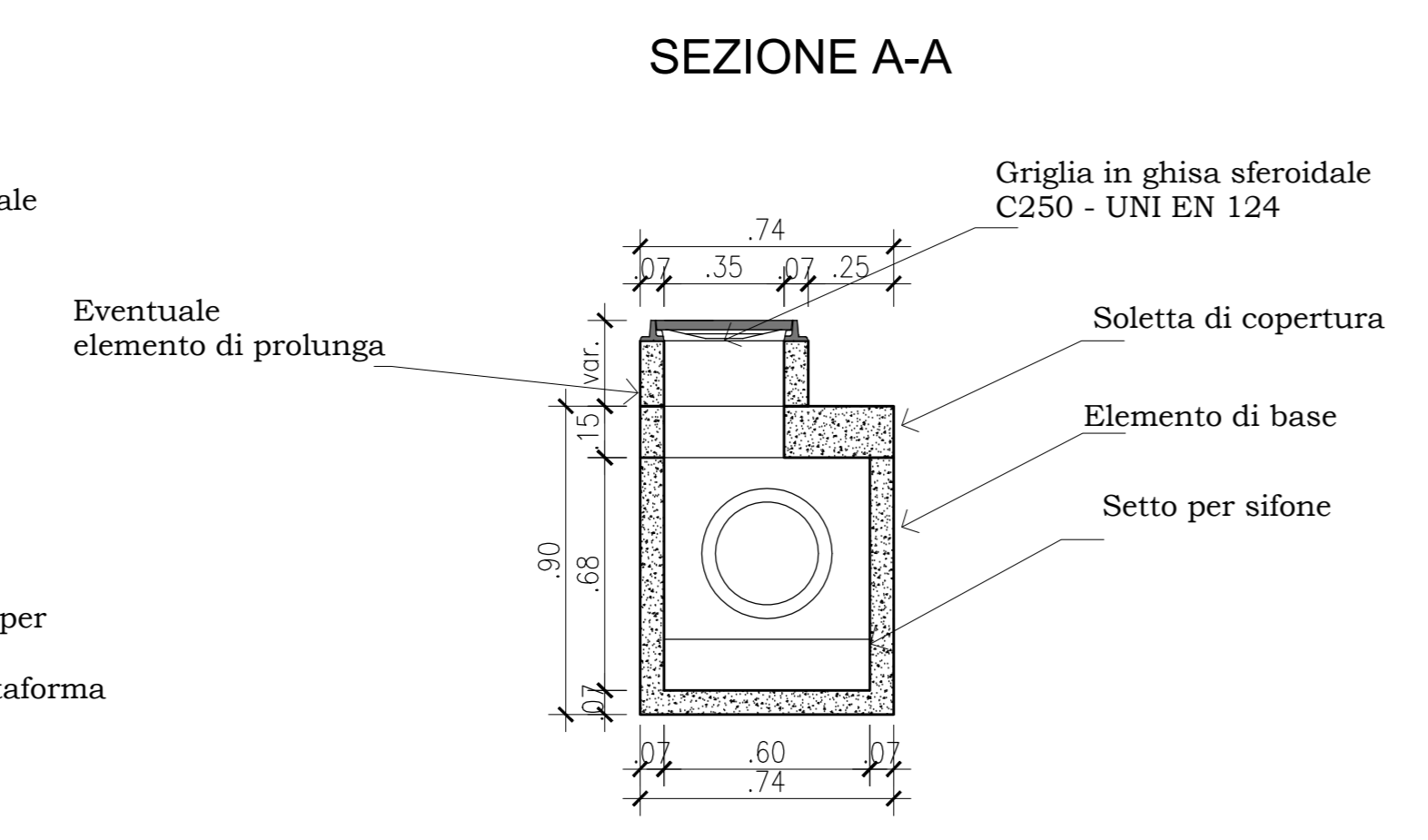
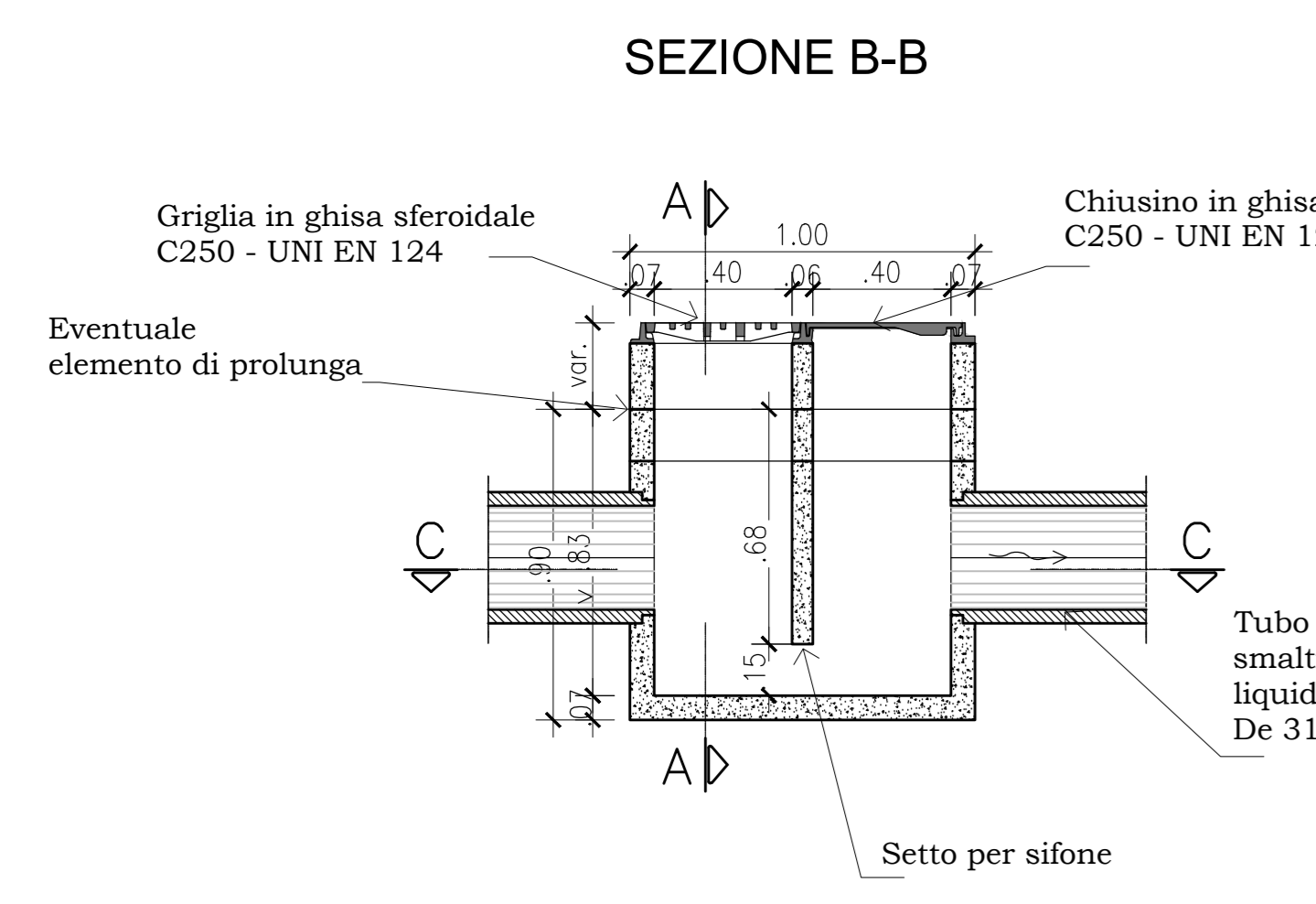
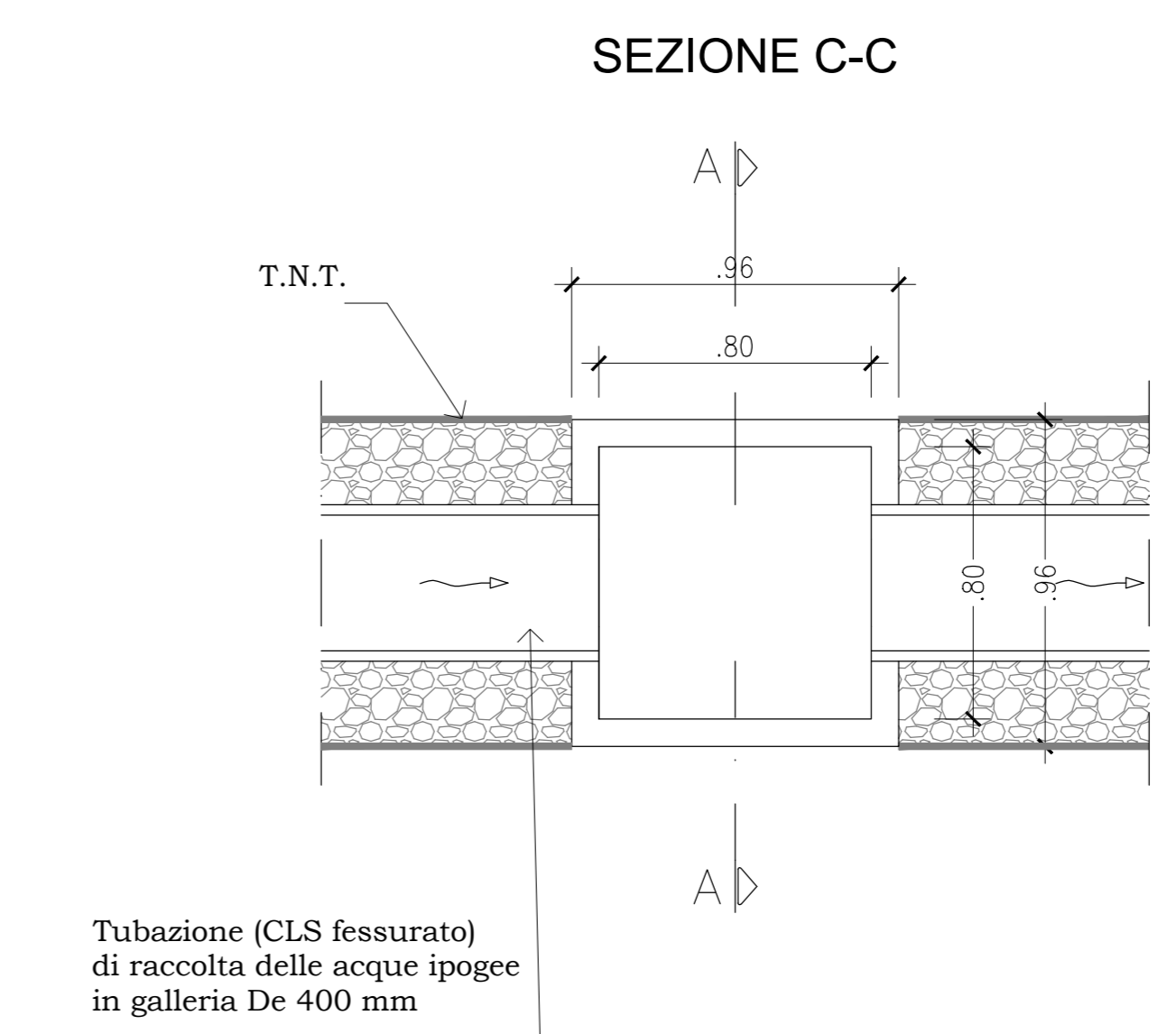
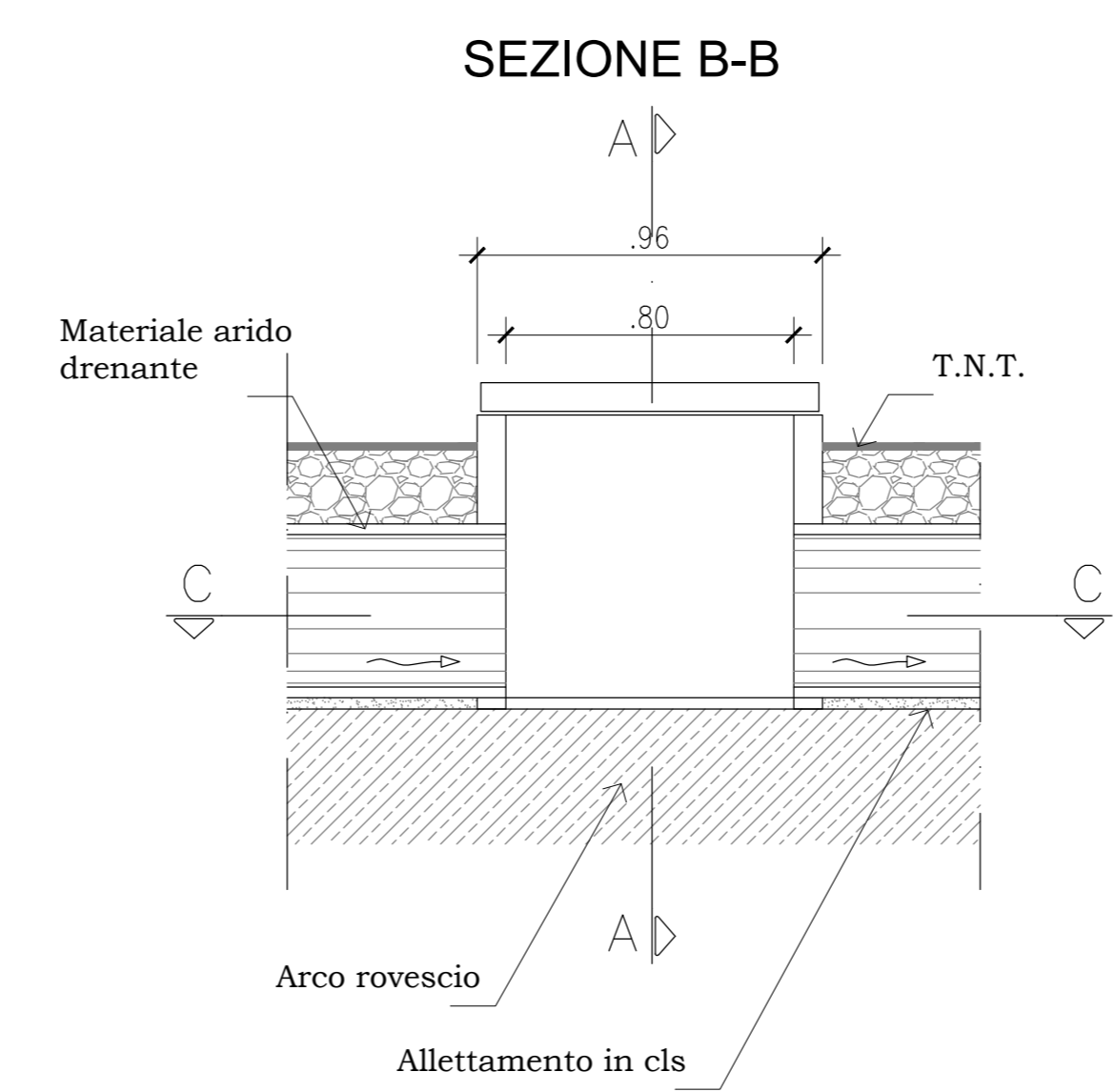
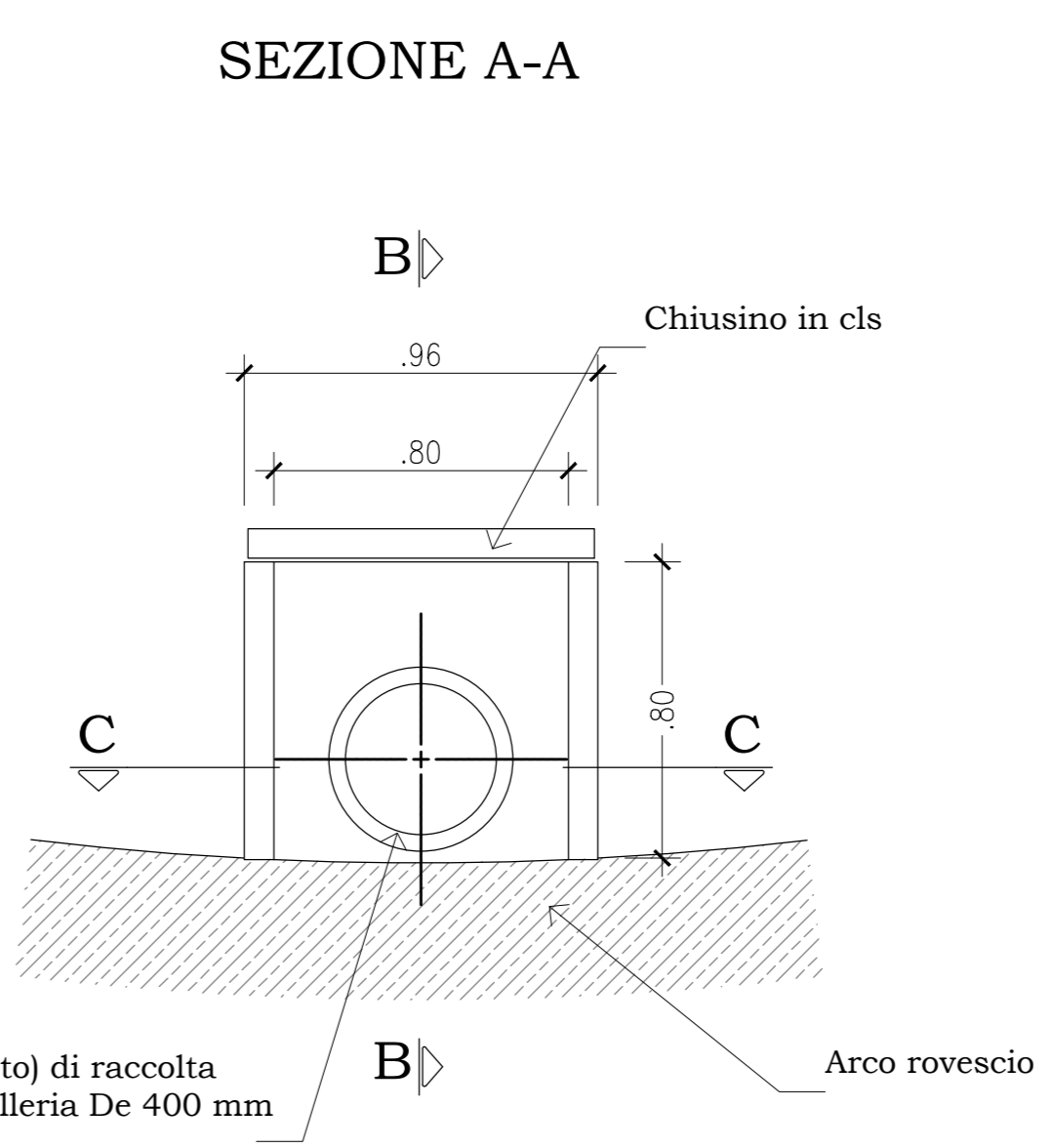
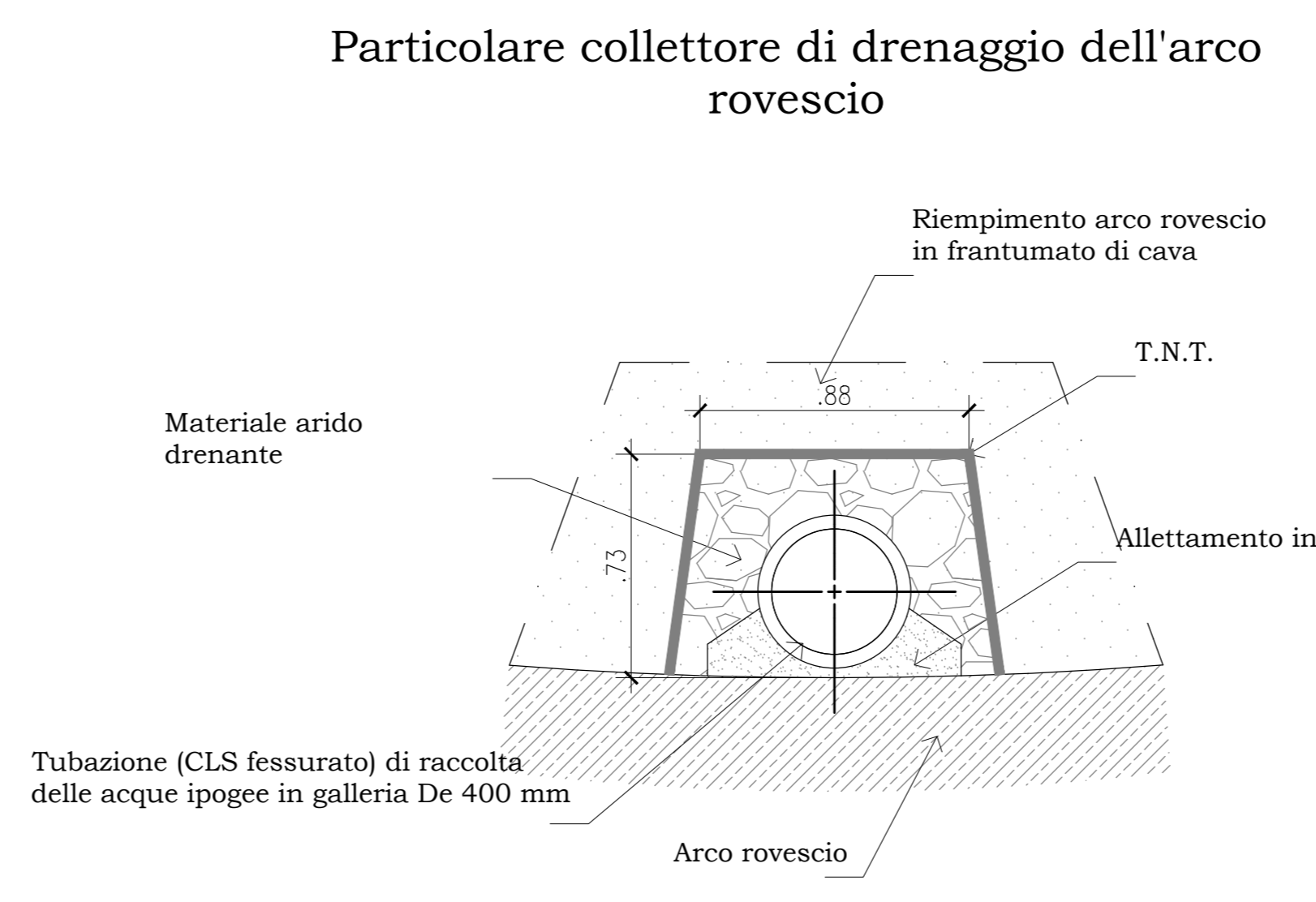
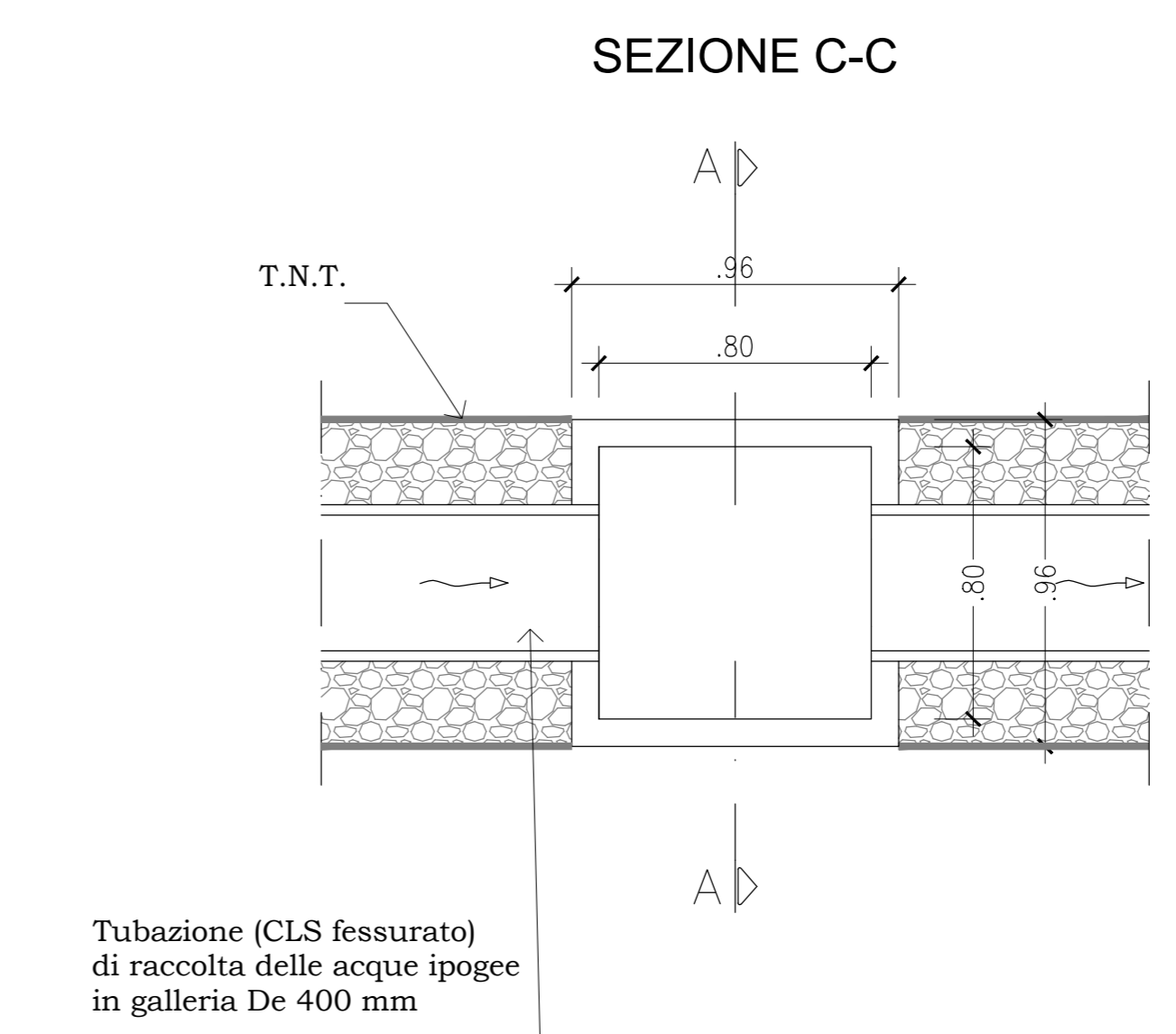
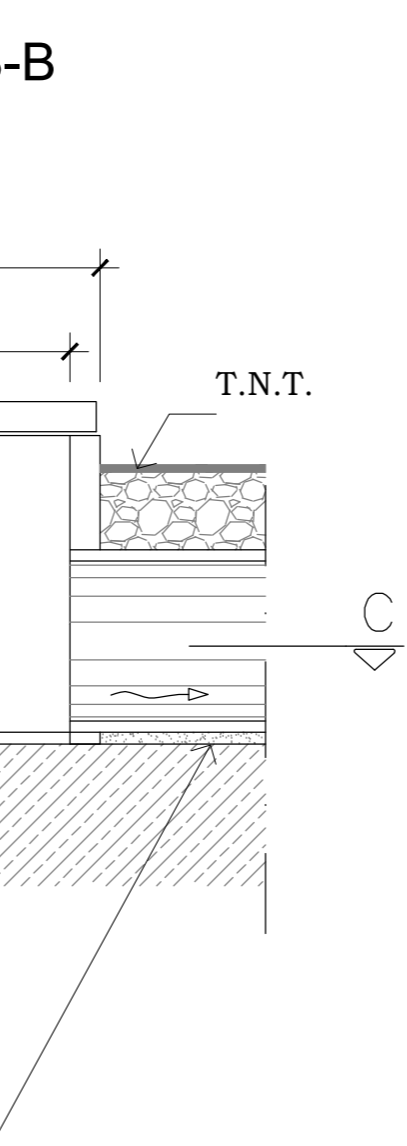
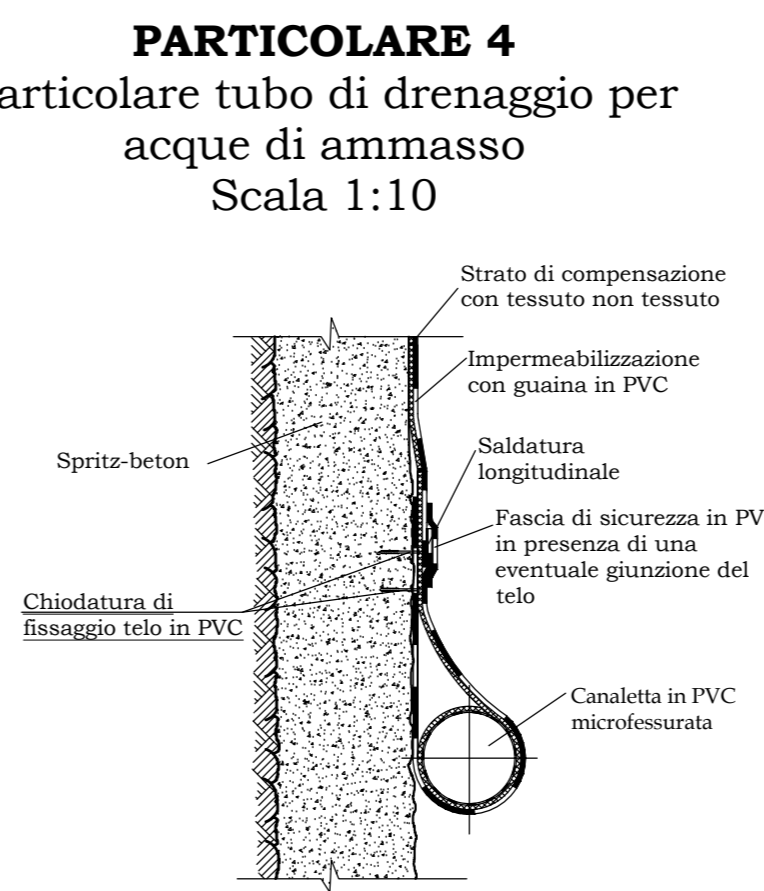
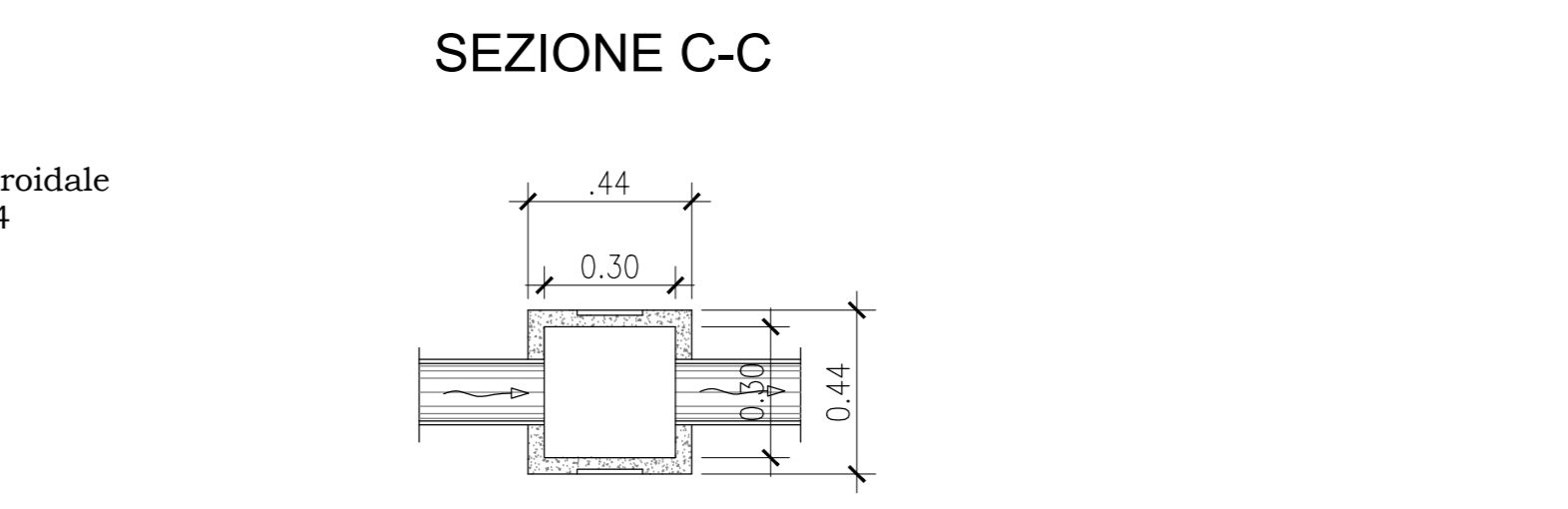
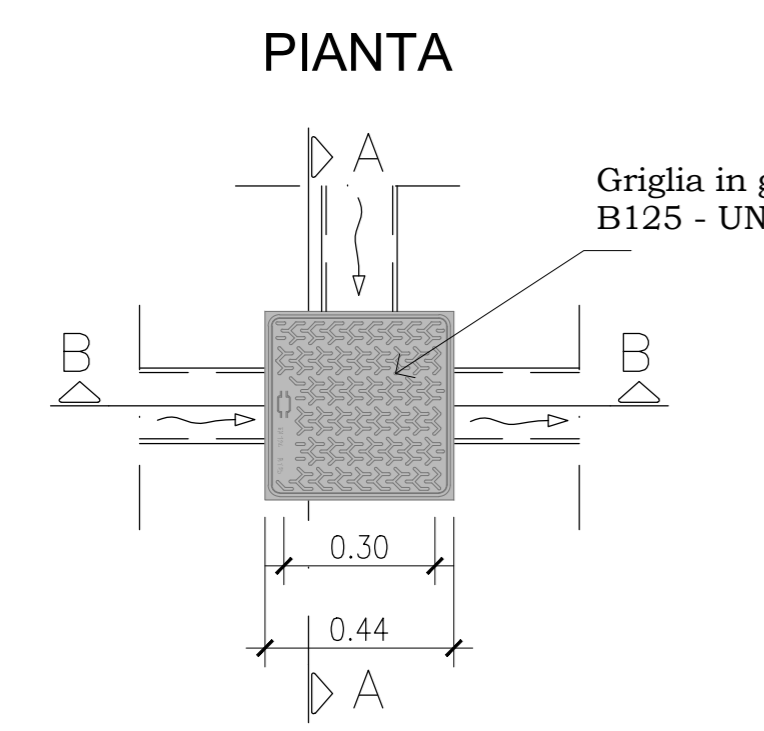
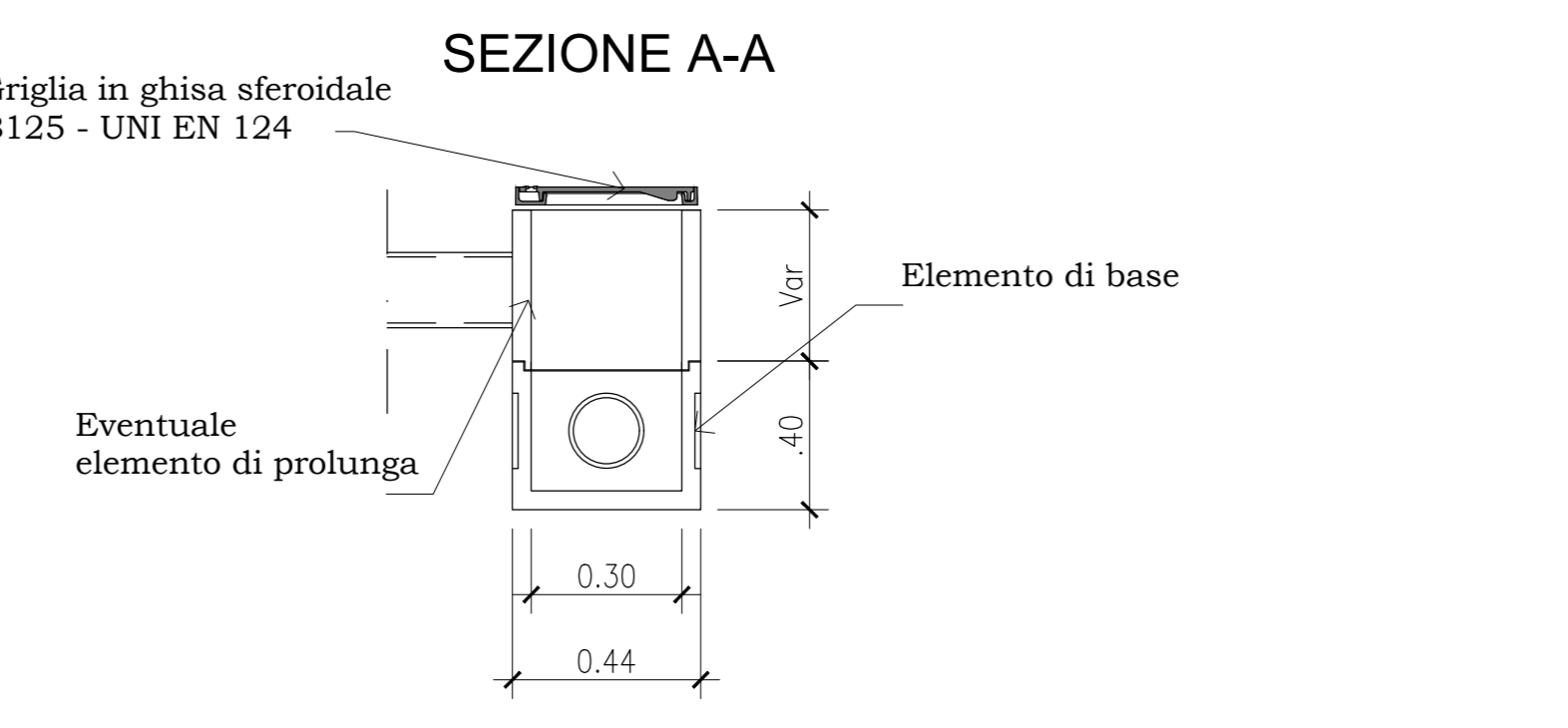
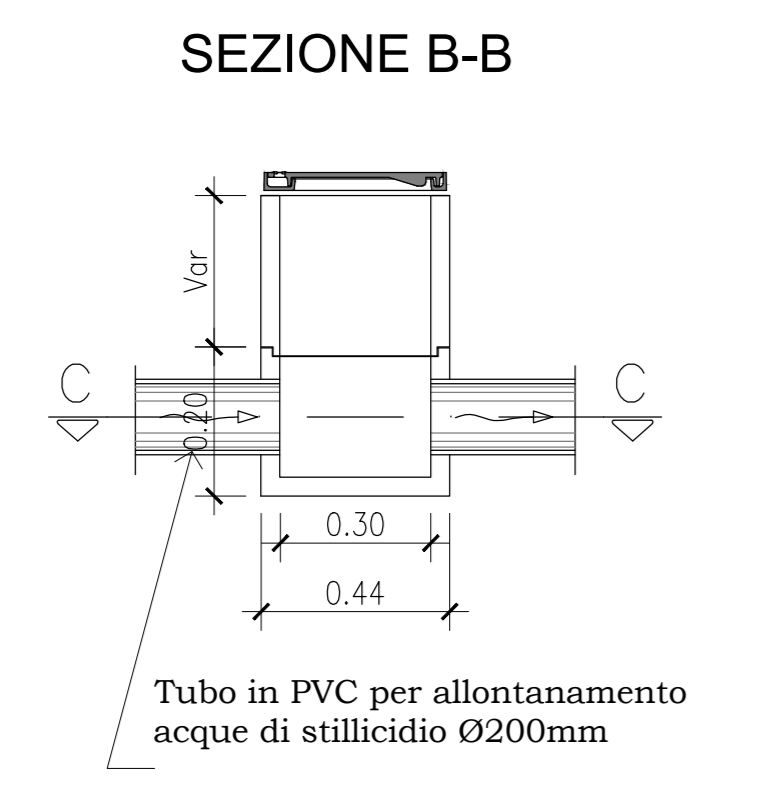


**PARTICOLARE 1**  
Pozzetto smaltimento liquidi di sversamento  
Scala 1:20

**PARTICOLARE 3**  
Particolare pozzetto di raccolta e allontanamento acque di drenaggio arco rovescio  
Scala 1:20



**PARTICOLARE 2**  
Particolare pozzetto di raccolta e allontanamento acque di drenaggio ammasso  
Scala 1:20



**SPECIFICHE MATERIALI:**

**Impermeabilizzazione:**

- Geotessile di peso non inferiore a 300 g/cm<sup>2</sup>
- Resistenza a trazione: F 1900 N/5cm
- Guaina in PVC di spessore P 2mm ± 5% (UNI 8202/6)
- Peso specifico: P 1.30 g/cm<sup>3</sup> ± 2% (UNI 7092)
- Resistenza a trazione: > 1700 N/cm<sup>2</sup> (DIN 16938 E)
- Allungamento a rottura: 300% (DIN 16938 E)
- Resistenza a compressione: > 300 N/cm<sup>2</sup>
- Durezza a shore: 75 (DIN 53505)
- Piagatura a freddo: -20°C (DIN 16938)
- Resistenza al calore: +70°C (DIN 53372)
- Resistenza al freddo: -40°C
- Imprescrittibilità: illimitata

**Manufatti prefabbricati:**

**Drenaggio di piattaforma - Sez. rilevato e trincea**

- Tubazioni corrugate esternamente in PEAD SN4 secondo UNI EN13476
- Diametro nominale: Dn# 200-1000mm

**Drenaggio di piattaforma - Sez. galleria naturale**

- Tubazioni corrugate esternamente in PEAD SN16 secondo UNI EN13476
- Diametro nominale: Dn# 315 mm
- Tubazioni corrugate esternamente in PVC SN16 secondo UNI EN13476
- Diametro nominale: Dn# 160-200 mm
- Tubazioni in c.a.
- Diametro nominale: Dn# 400 mm

**Drenaggio di piattaforma - Manufatti d'ispezione**

**Pozzetti e baiole in C.A.V. Rck P 30 Mpa**

- Armatura in barre di acciaio: FeB 44K controllato in stabilimento
- R.E.S.: f<sub>yk</sub> P 440 Mpa - f<sub>yk</sub> P 390 Mpa - f<sub>yk</sub>/f<sub>yk</sub> P 1.10

**Dispositivi di coronamento:**

- Chiusini e griglie corrugabili con controlato in ghisa sferoidale (salvo diverse indicazioni) (secondo UNI EN 124)
- Classe: D403 con elementi di bloccaggio
- Chiusini e griglie corrugabili con controlato in acciaio zincato a caldo (secondo UNI EN 124)
- Classe: C250 con elementi di bloccaggio
- Dispositivi non corrugabili con controlato in acciaio zincato a caldo (secondo UNI EN 124)
- Classe: B125

**Rivestimenti ad opere in cls non armato:**

- Rivestimento collettori
- Conglomerato cementizio: Rck P 25 Mpa
- Elementi marginali
- Conglomerato cementizio: Rck P 25 Mpa

**Sanas**  
GRUPPO FS ITALIANE  
Direzione Progettazione e Realizzazione Lavori

S.S. 45bis - Gardesana Occidentale  
Opere di costruzione della galleria in variante tra il km 86+567 e il km 88+800 finalizzata a sottendere le attuali gallerie ogivali a sezione ristretta

**PROGETTO DEFINITIVO** cod. M192

**PROGETTAZIONE: ANAS - DIREZIONE PROGETTAZIONE E REALIZZAZIONE LAVORI**

PROGETTISTA:  
Dot. Ing. Antonio Scalamandré  
Ordine Ing. di Firenze n. 126/3

IL GEOLOGO:  
Dot. Geol. Serena Majetta  
Ordine Geol. di Roma n. 928

IL RESPONSABILE DEL S.I.A.  
Dot. Ing. Edoardo Toscani  
Ordine Ing. di Roma n. 31890

COORDINATORE DELLA SICUREZZA IN FASE DI PROGETTAZIONE  
Geom. Fabio Quondam

VISTO IL RESPONSABILE DEL PROCEDIMENTO  
Dot. Ing. Giancarlo Luongo

PROTOCOLLO DATA

**02 - STUDI E INDAGINI**  
02.03 - Idrologia e Idrraulica  
Drenaggio stradale e sistemazioni idrauliche - Opere tipo e particolari - Tav. 1 di 2

CODICE PROGETTO	NOME FILE	REVISIONE	SCALA
DPM10092	TO01D001DAPC01A.pdf	A	1/10
D	UV. PROG.		
C	ELAB.		
B			
A	EMMISSIONE	Gen 2020	
REV.	DESCRIZIONE	DATA	REDDATO VERIFICATO APPROVATO