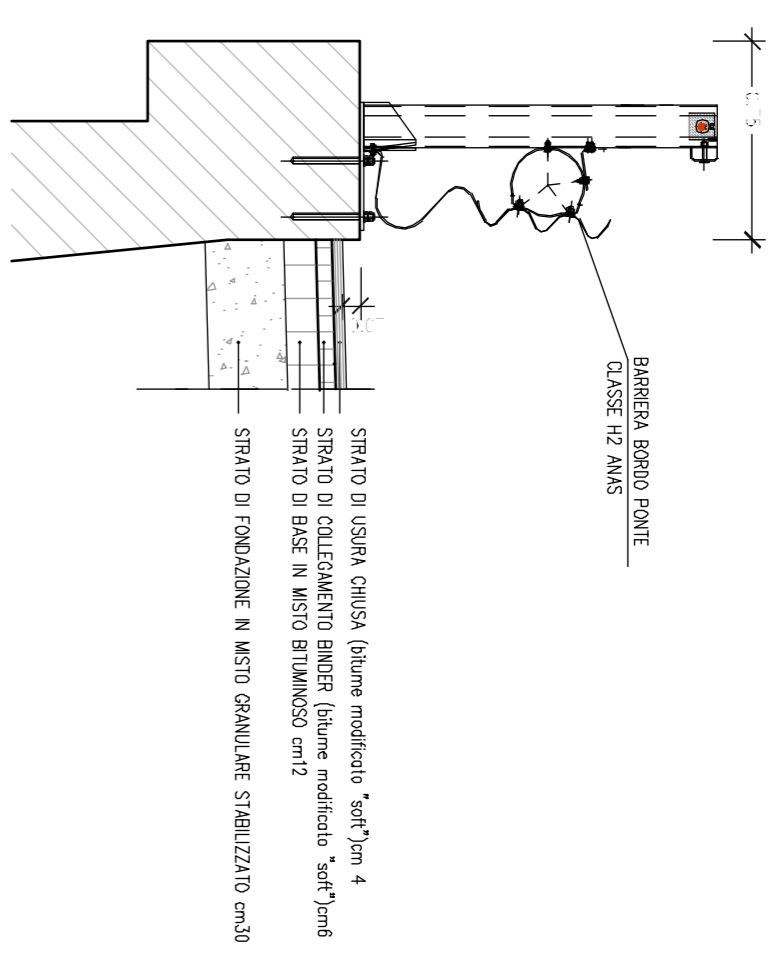


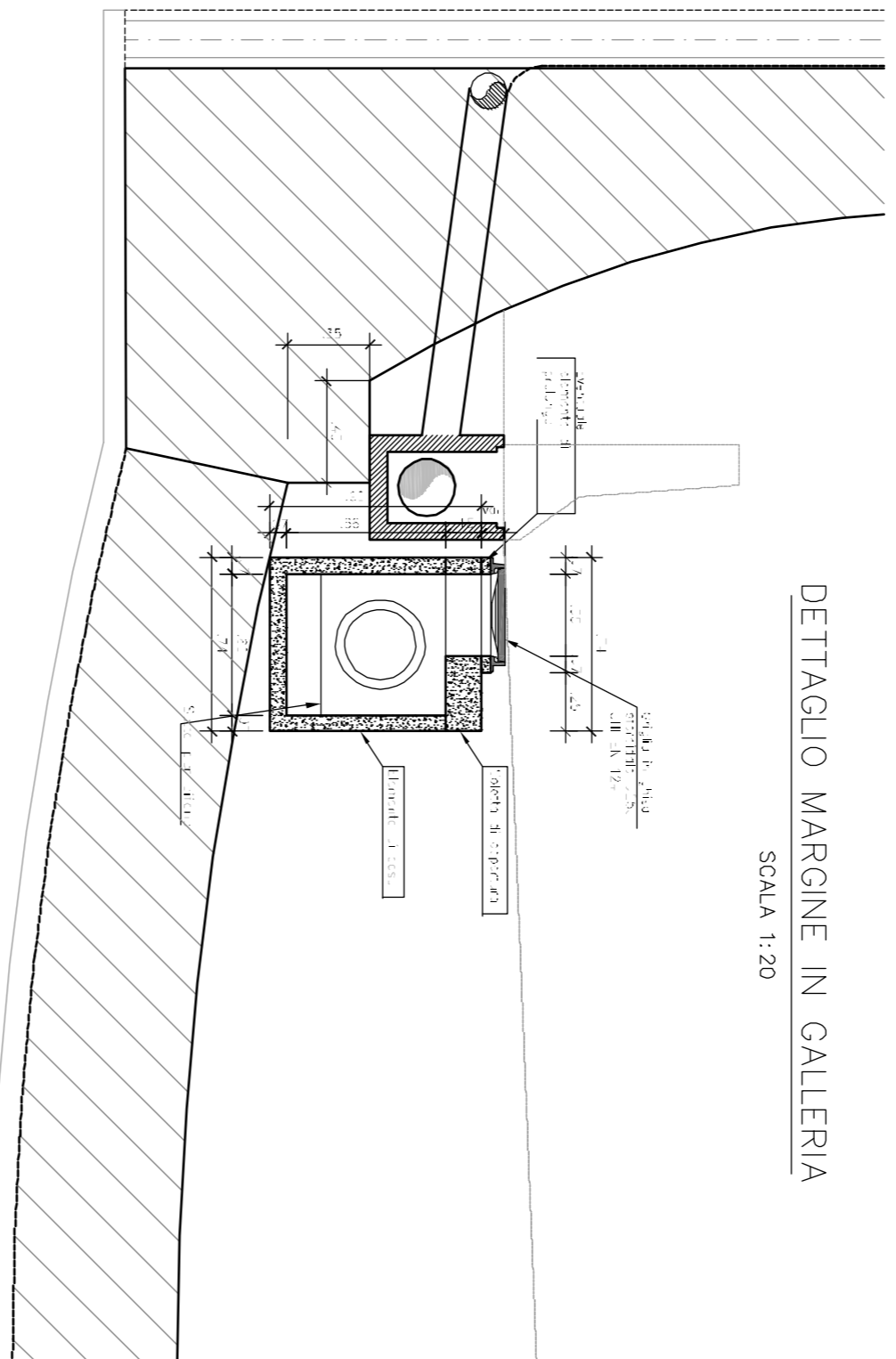
DETTAGLIO MARGINE SU MURO

SCALA 1:20



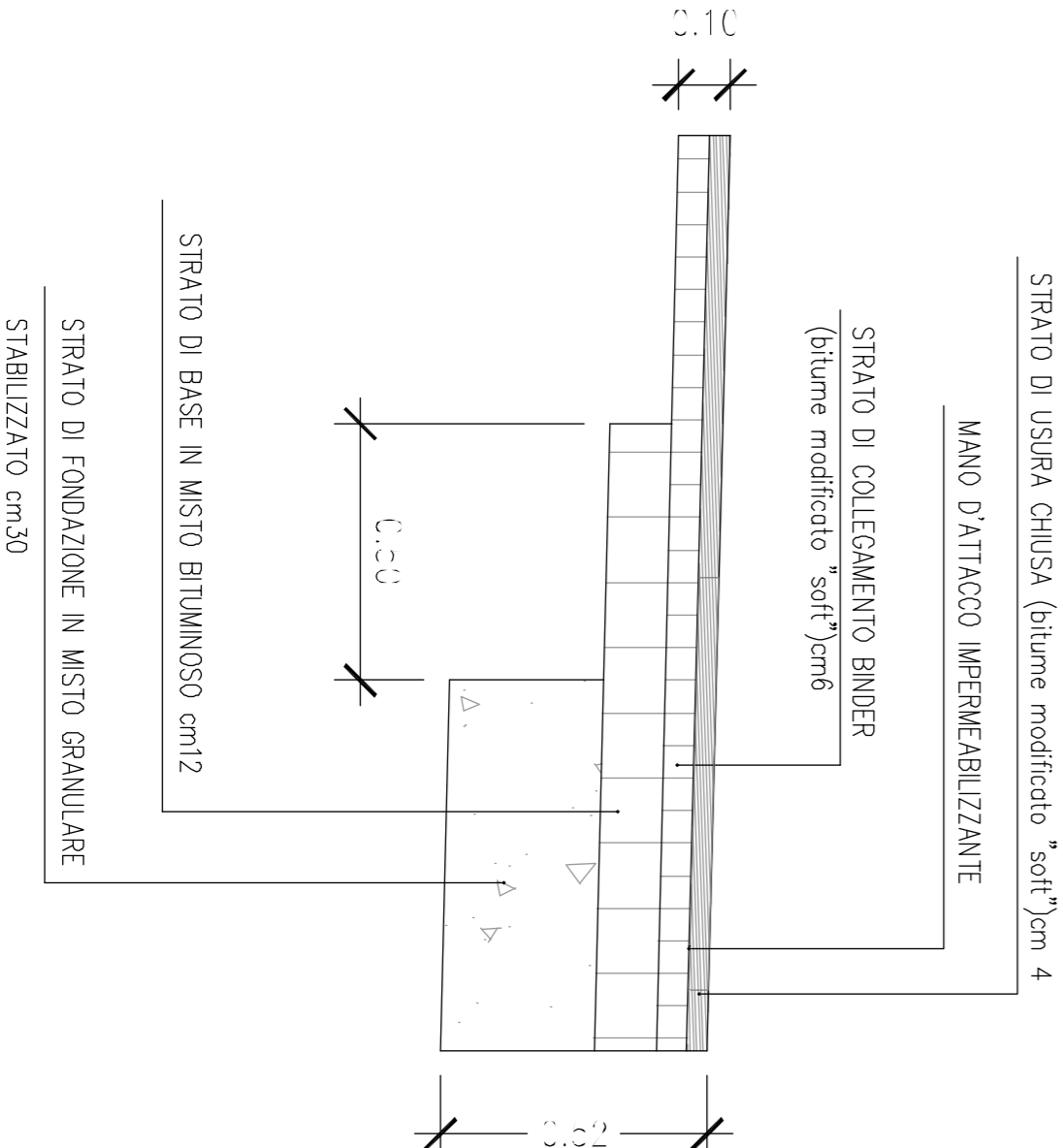
DETTAGLIO MARGINE IN GALLERIA

SCALA 1:20



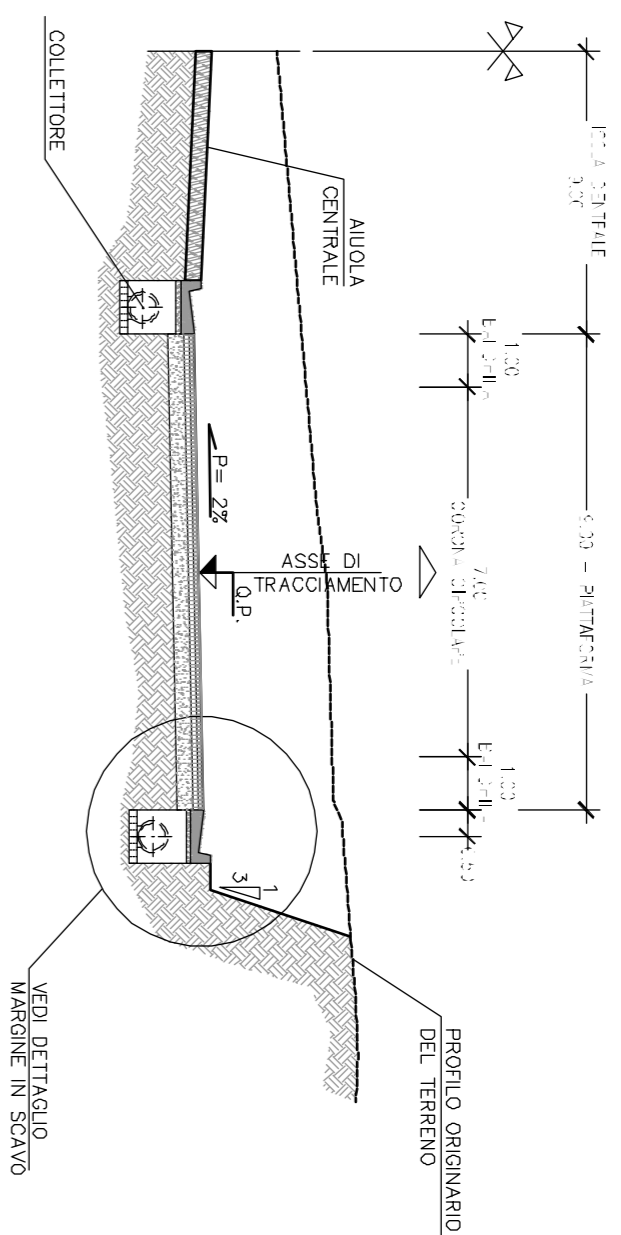
DETTAGLIO AMMORSAMENTO CON PAVIMENTAZIONE ESISTENTE

SCALA 1:10



SEZIONE TIPO ROTATORIA

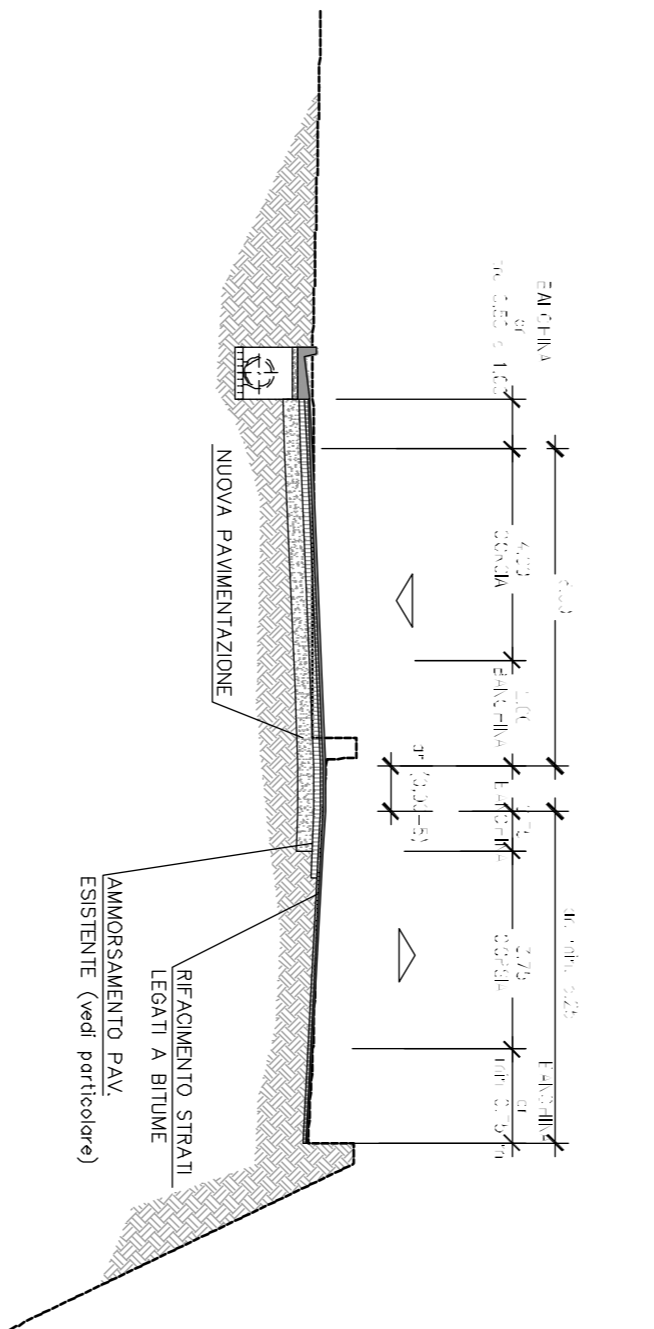
SCALA 1:100



PARTICOLARE INTERVENTO ZONA DI STICCO RAMI MONODIREZIONALI

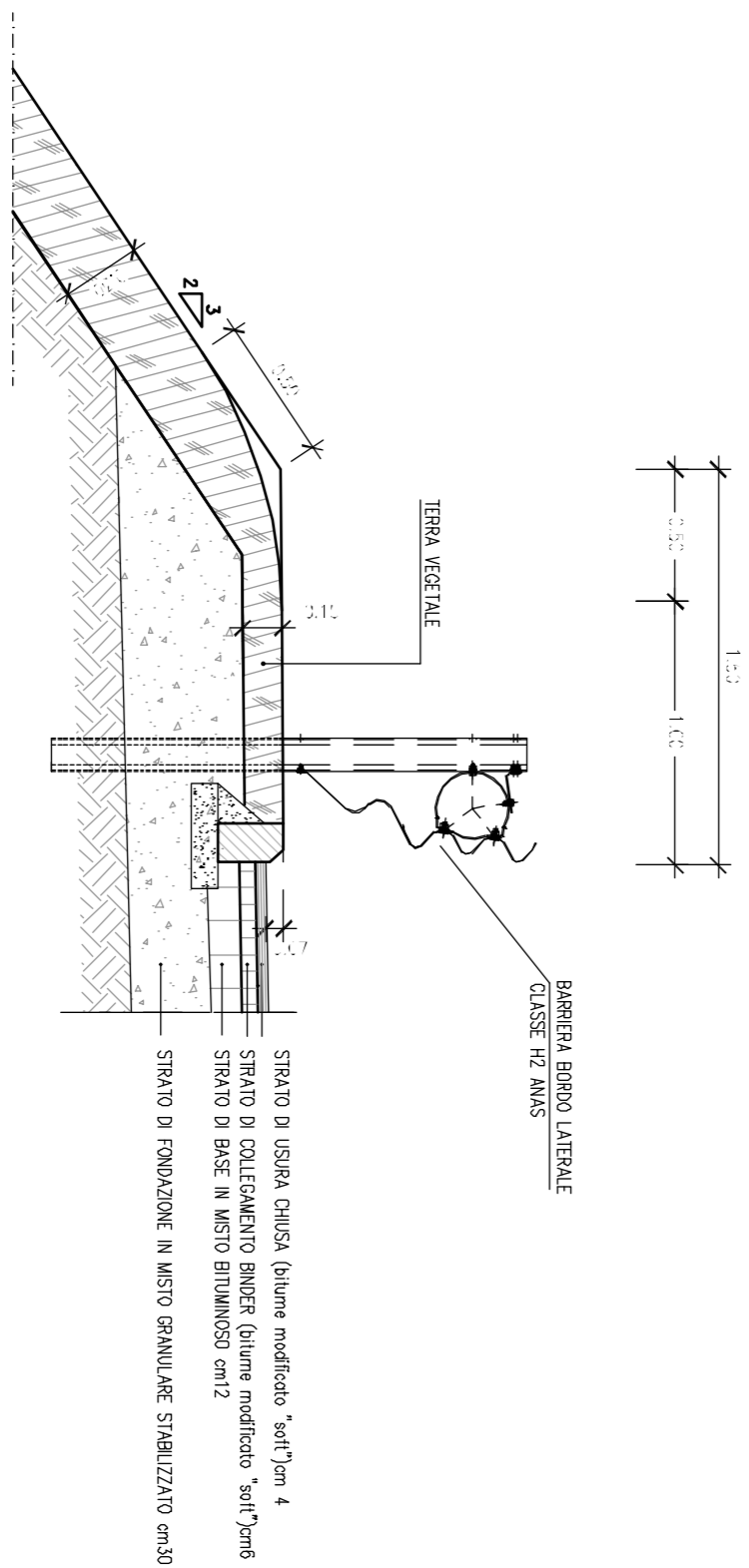
DA PRG. T+R30 A T+R15

SCALA 1:100



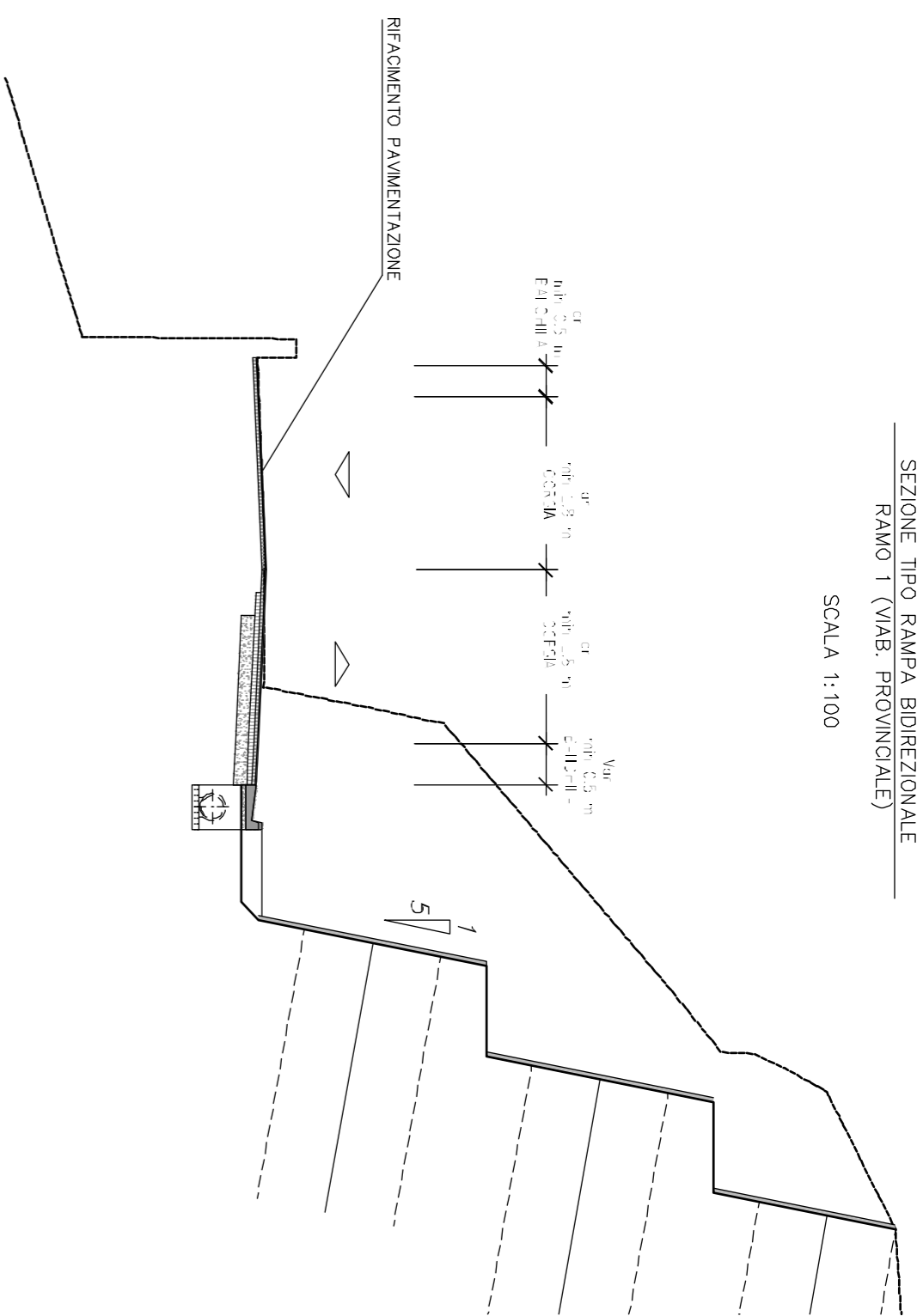
DETTAGLIO MARGINE IN RILEVATO

SCALA 1:20



SEZIONE TIPO RAMPA BIDIREZIONALE

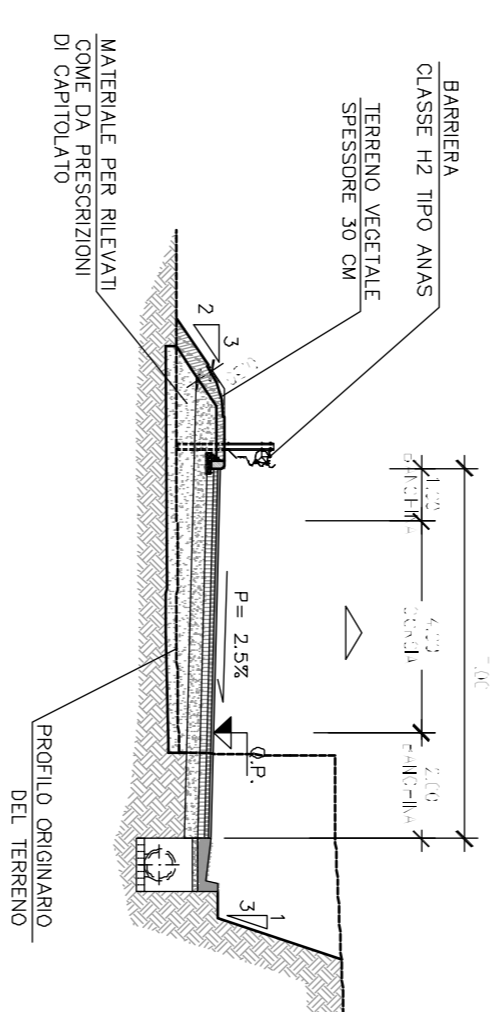
SCALA 1:100



SEZIONE TIPO RAMPA MONODIREZIONALE

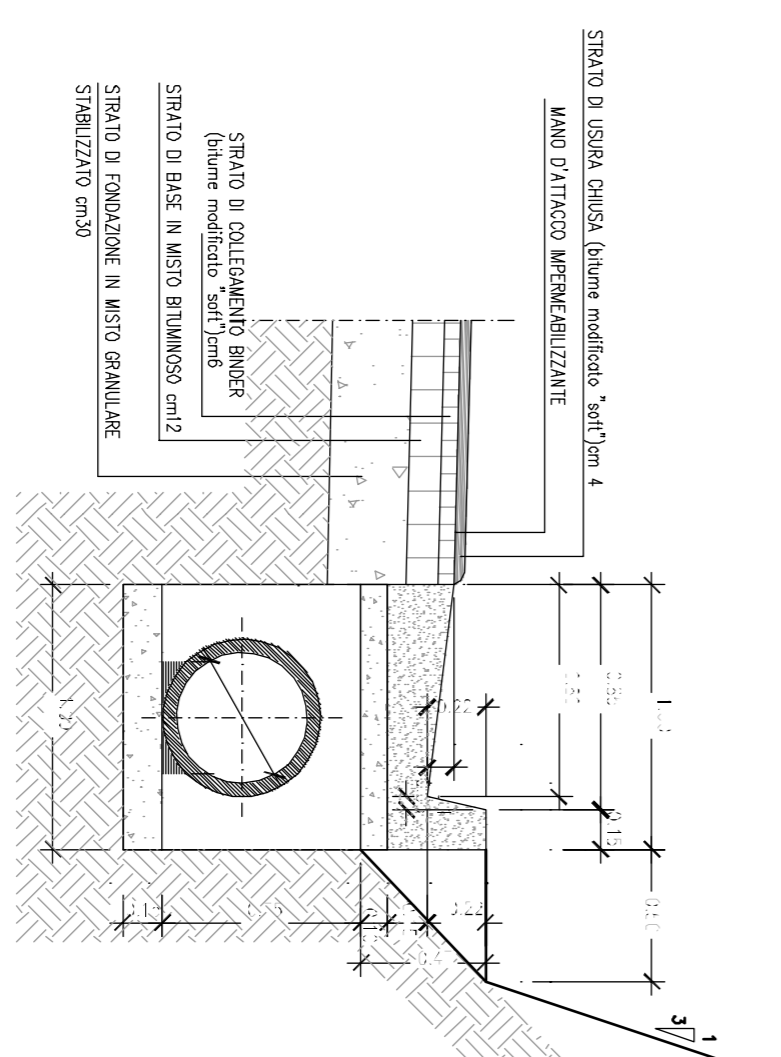
NUOVA GALLERIA

SCALA 1:100



DETTAGLIO MARGINE IN SCOVO

SCALA 1:20



03 - PROGETTO STRADALE

Sezioni tipo e particolari costruttivi Tav. 2 di 2

CODICE PROGETTO		NOME FILE		REVISIONE		SCALA	
PROGETTO	03_03	TORISORIVASOLA.dwg	18	A		1:20	
REVISIONI							
A	EMMISSIONE	DATA	ESABO	VERIFICATO	APPROVATO		



**S.S. 45 bis - Gardesana Occidentale**  
Opere di costruzione della galleria in variante tra il km 86+567 e il km 89+800 finalizzate a sostenere le attuali gallerie ogivali a sezione ristretta

**PROGETTO DEFINITIVO**

03\_M192

PROGETTAZIONE:	ARF/ESL - EDIME/28/SB/FE - BROC/CAS/PIRE/28/SB/FE - BROS/AL/PIRE/28/SB/FE - AL/PIRE/28/SB/FE
PROGETTISTA:	TORISORIVASOLA.dwg
DATA:	12/10/2017
REVISIONI:	
COMPLETAMENTO DELLA STRUTTURA IN FASE DI PROIEZIONI	
VESTITI LE RESPONSABILI DEL PROGETTAMENTO	
PROFUGO	DATA