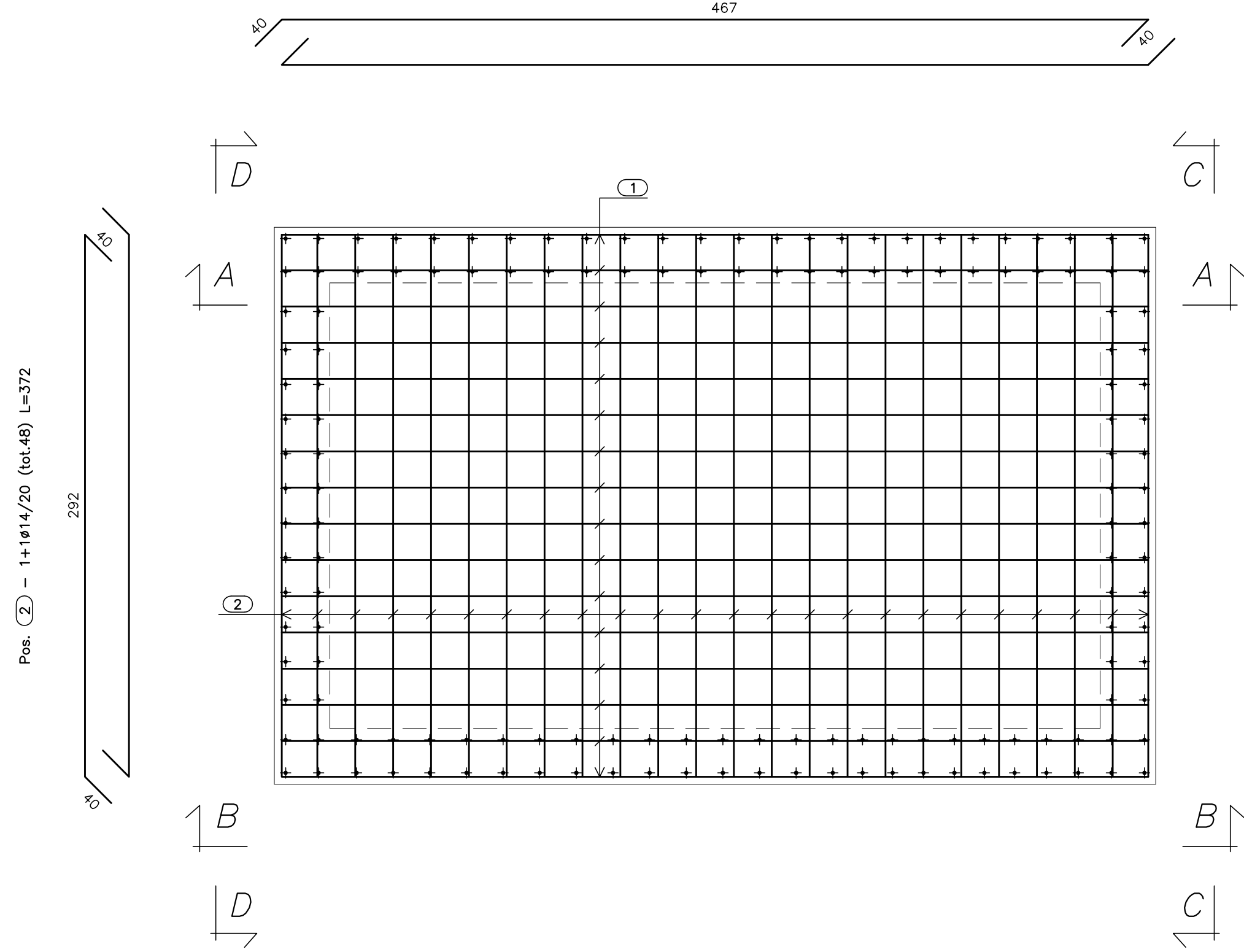
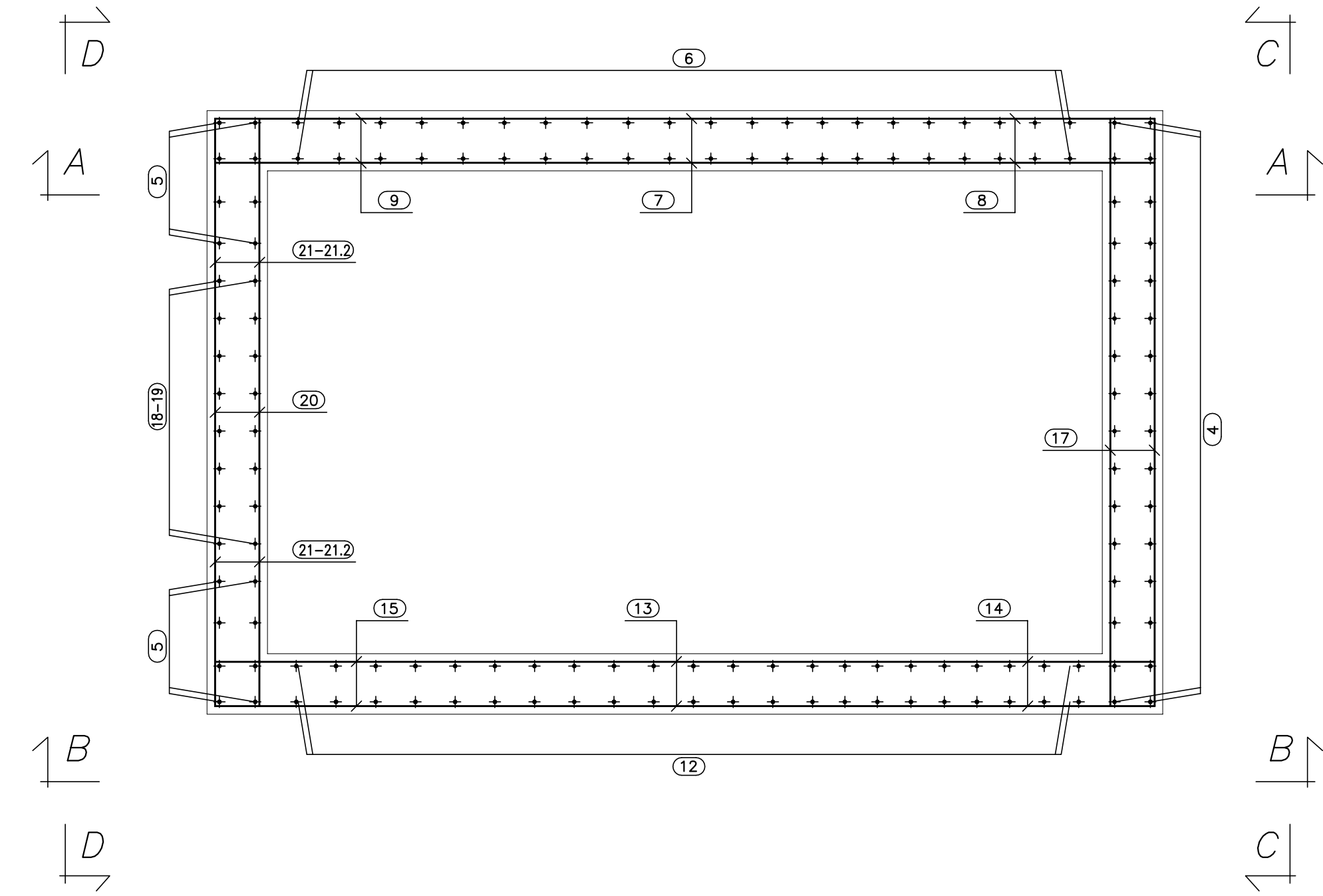


PIANTA FONDAZIONE
(SCALA 1:25)

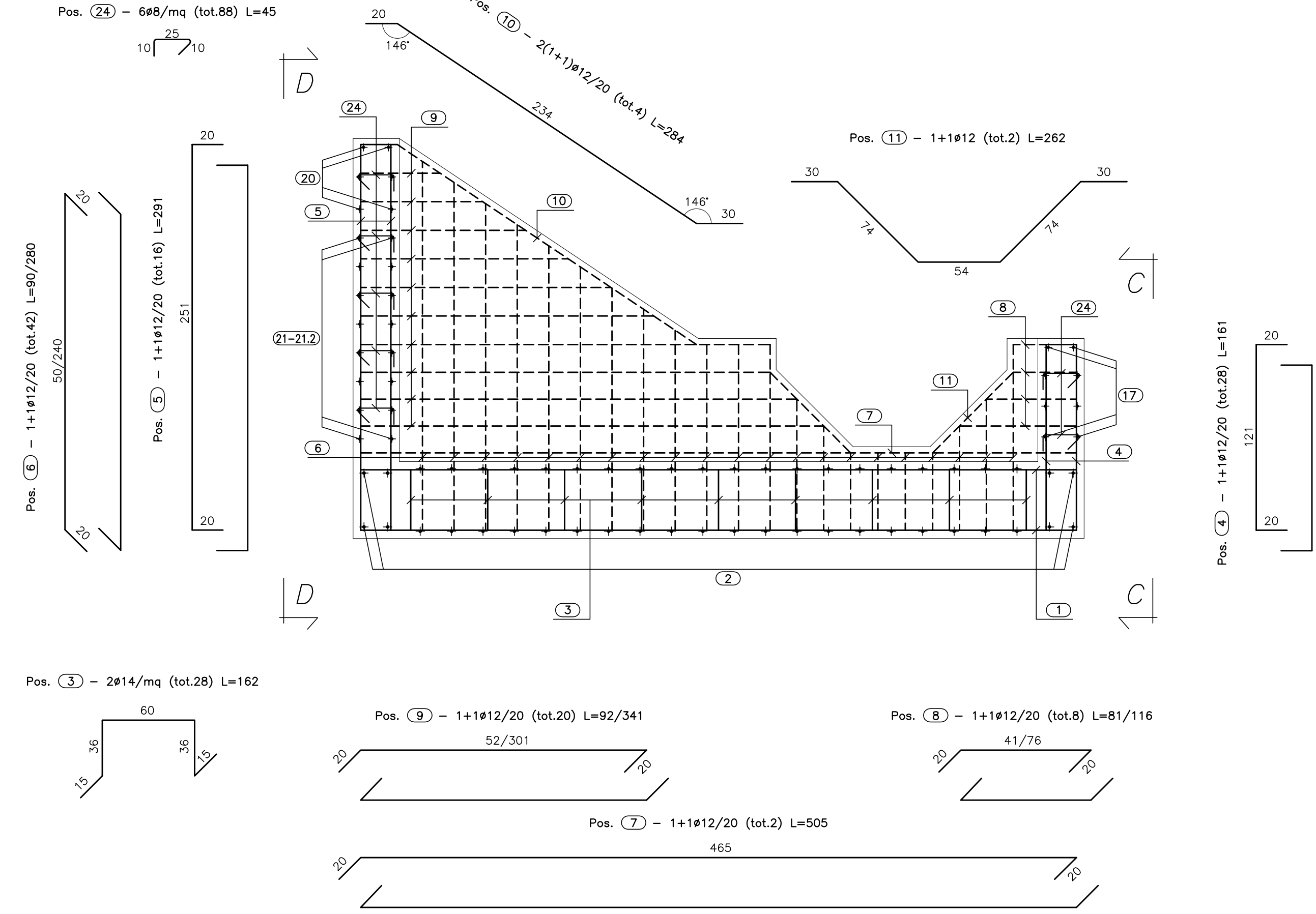
Pos. ① - 1+1014/20 (tot.32) L=547



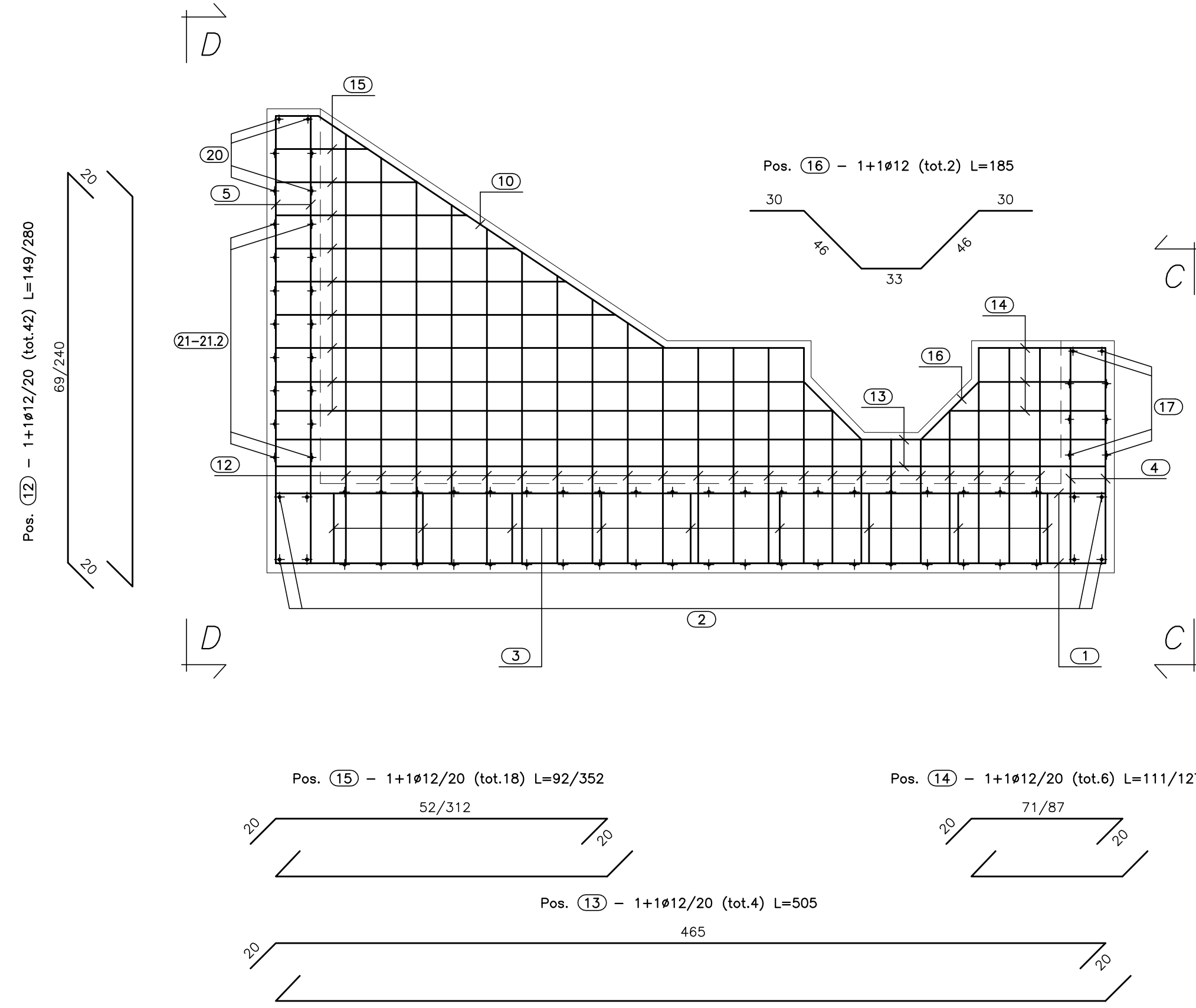
PIANTA SPICCATO
(SCALA 1:25)



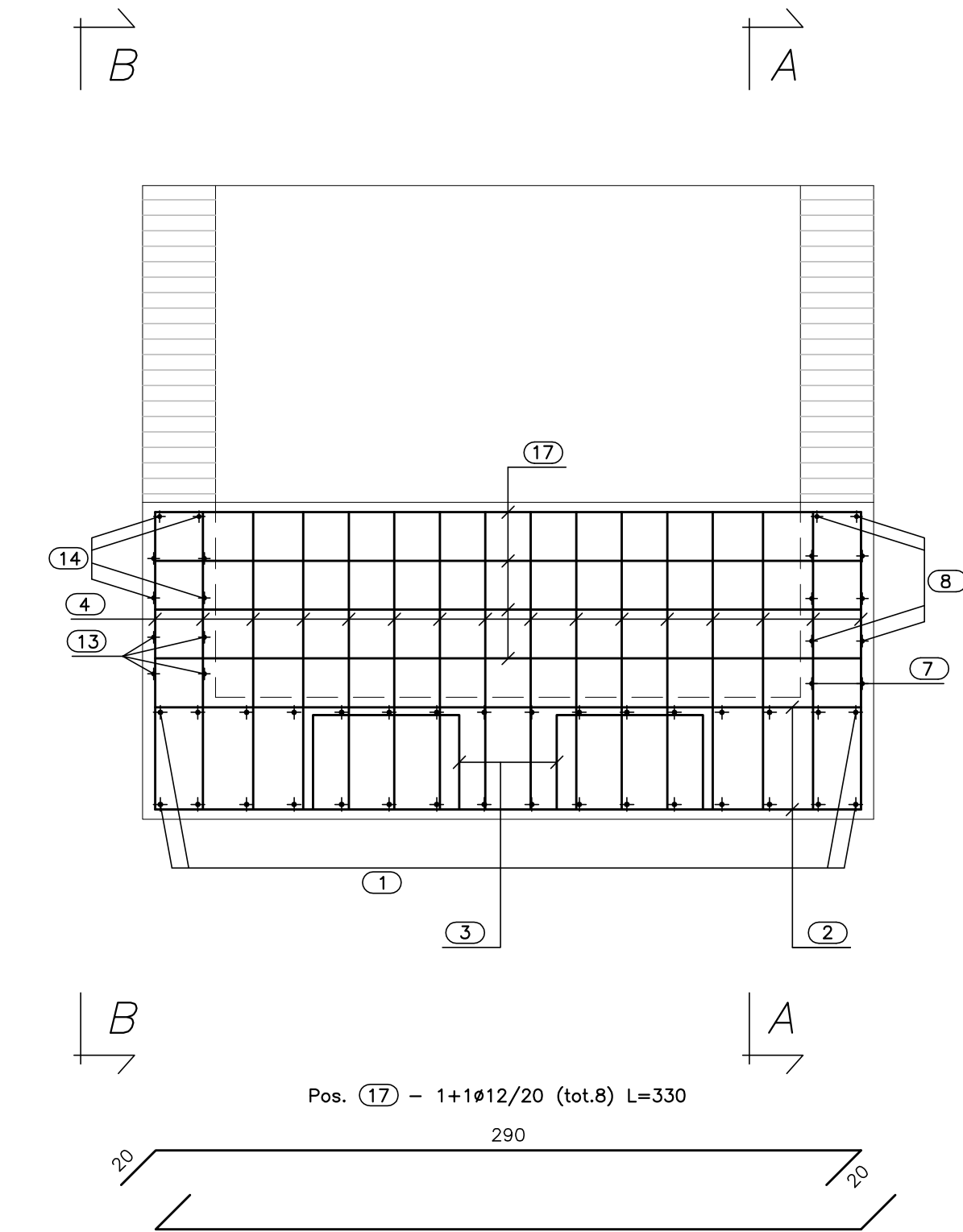
SEZ. A-A
(SCALA 1:25)



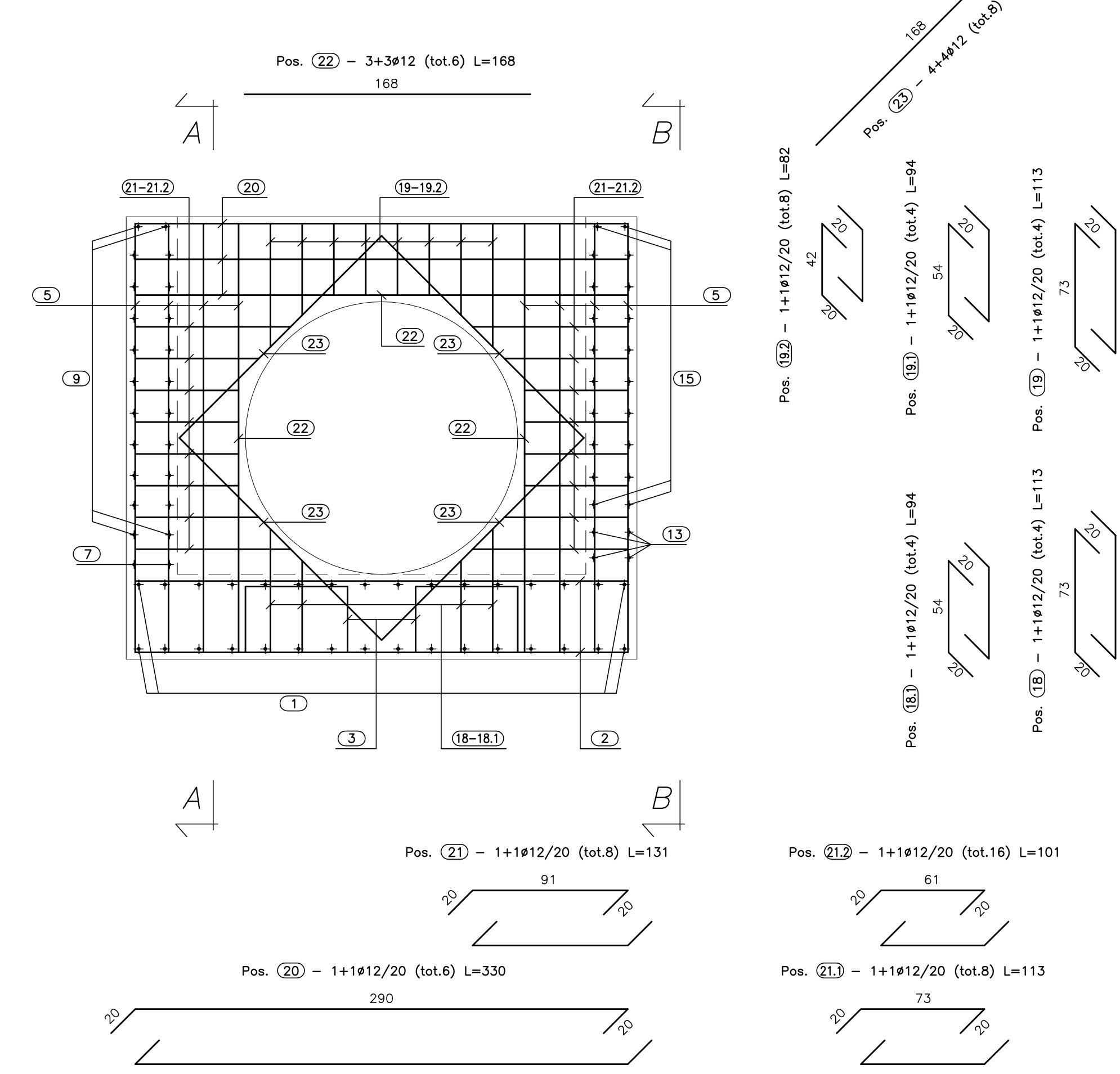
VISTA. B-B
(SCALA 1:25)



VISTA. C-C
(SCALA 1:25)



VISTA. D-D
(SCALA 1:25)



ANAS S.p.A.
DIREZIONE CENTRALE PROGRAMMAZIONE PROGETTAZIONE

PA 12/09
CORRIDOIO PLURIMODALE TIRRENICO - NORD EUROPA
ITINERARIO AGRIGENTO - CALTANISSETTA - A19
S.S. N° 640 "DI PORTO EMPEDOCLE"
AMMODERNAMENTO E ADEGUAMENTO ALLA CAT. B DEL D.M. 5.11.2001
Dal km 44+000 allo svincolo con l'A19

PROGETTO ESECUTIVO

Contraente Generale: **Empedocle S.p.A.**

OPERE IDRAULICHE
OPERE IDRAULICHE SVINCOLI
Svincolo Caltanissetta Nord
Rampa 4

Tombino DN 1500 pr.0+186.30 - Armatura Imbocco

Codice Unico Progetto (CUP) : F91B09000070001

Codice Elaborato: PA12_09 - E 2 4 8 T O 2 4 1 T V 0 7 H B Z 0 0 2 A

F					
E					
D					
C					
B					
A	Aprile 2011	EMISSIONE	A. SALVAGO	A. TURSO	M. LITI
REV.	DATA	DESCRIZIONE	REDATTO	VERIFICATO	APPROVATO

Responsabile del procedimento: Ing. MAURIZIO ARAMINI

Il Progettista: **ING. LUCA MENGHETTI**
ORDINE DEGLI INGEGNERI DI FIRENZE N° 4533

Il Consulente Tecnico: **ING. MAURIZIO TURSO**
ORDINE DEGLI INGEGNERI DI FIRENZE N° 4533

Il Coordinatore per la sicurezza in fase di progetto: **ING. ALESSANDRO SILVIO**
ORDINE DEGLI INGEGNERI DI FIRENZE N° 4533

Il Direttore dei lavori: **ING. PEPPINO MARASCO**
ORDINE DEGLI INGEGNERI DI FIRENZE N° 4533