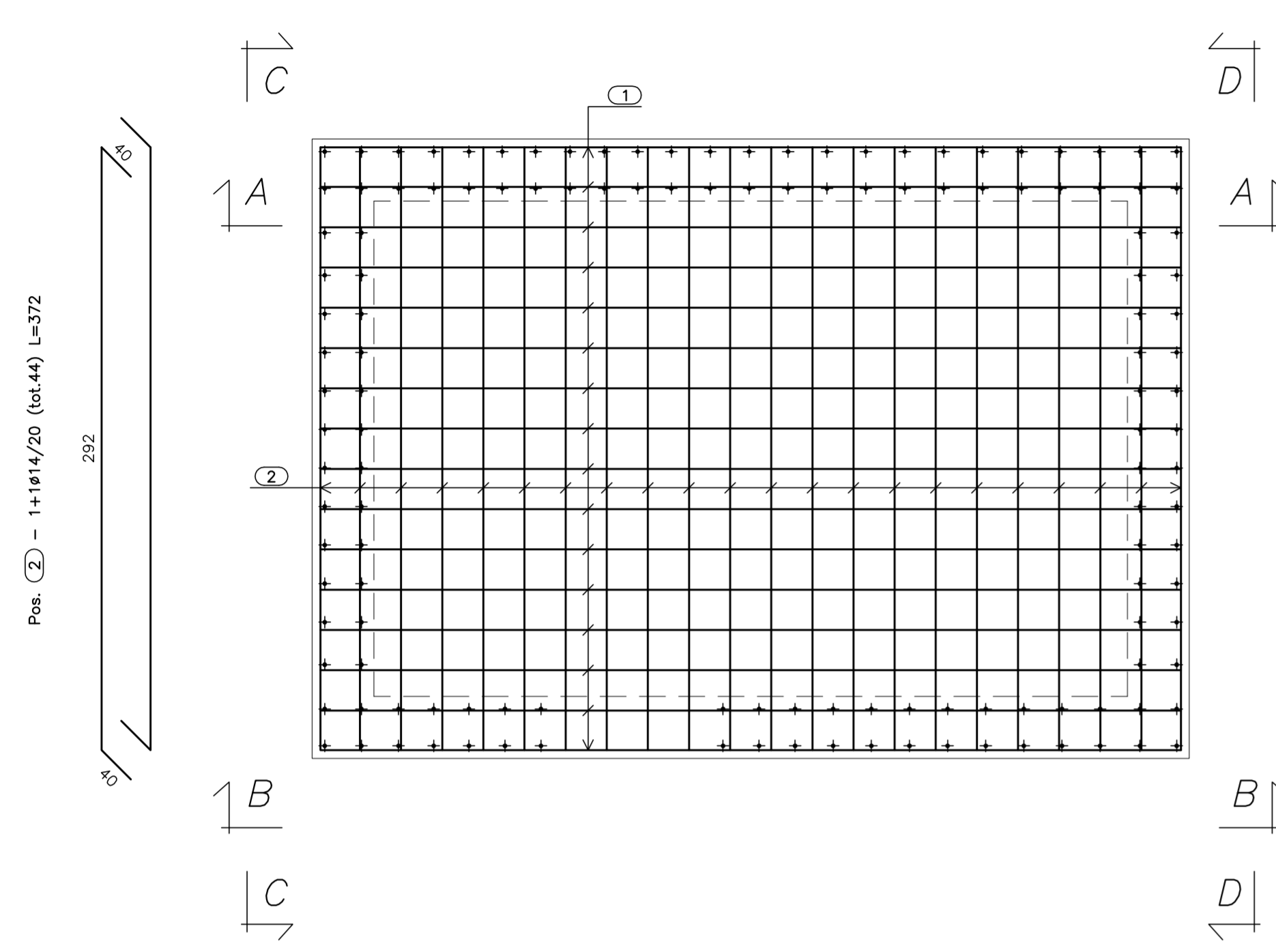
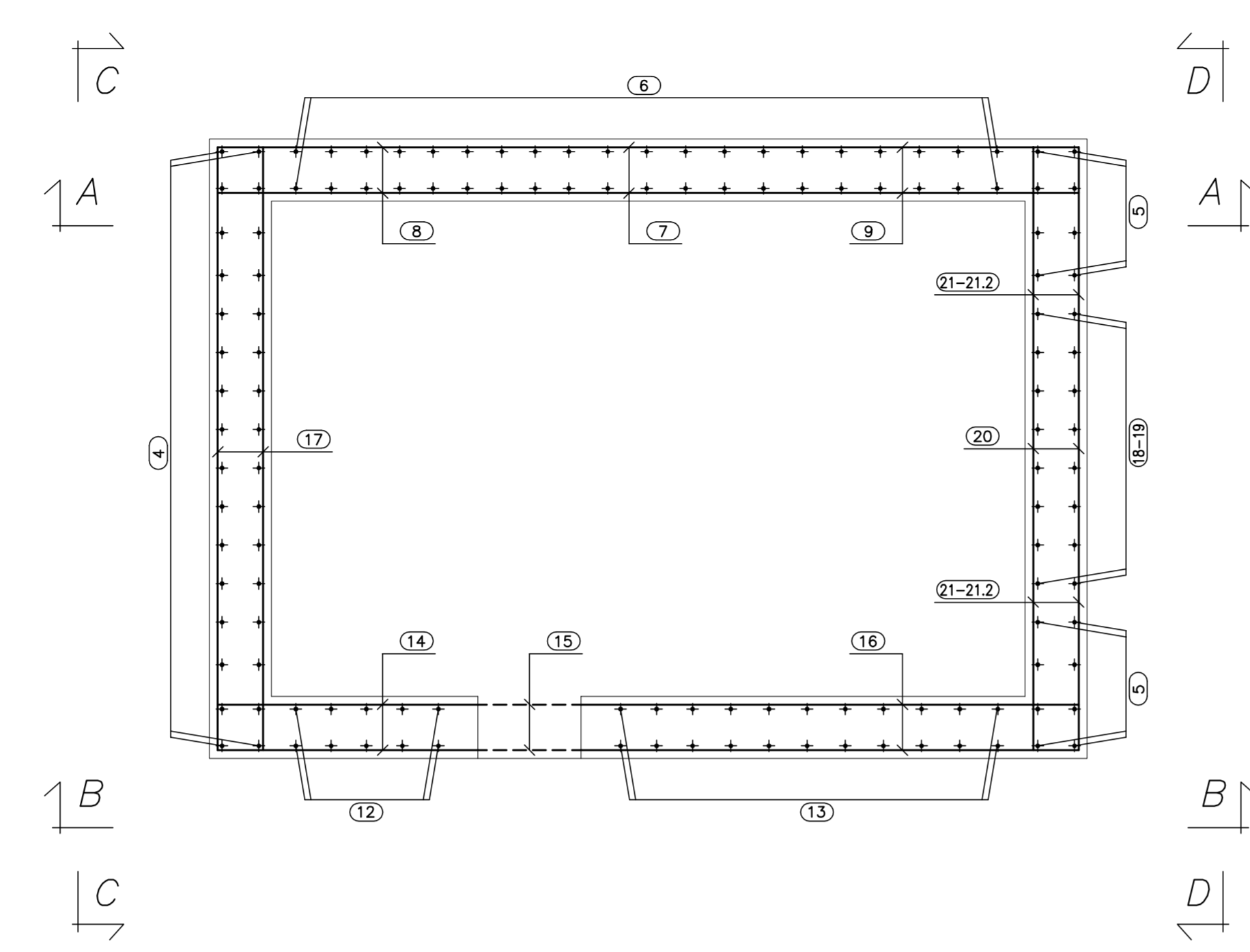


**PIANTA FONDAZIONE**  
(SCALA 1:25)

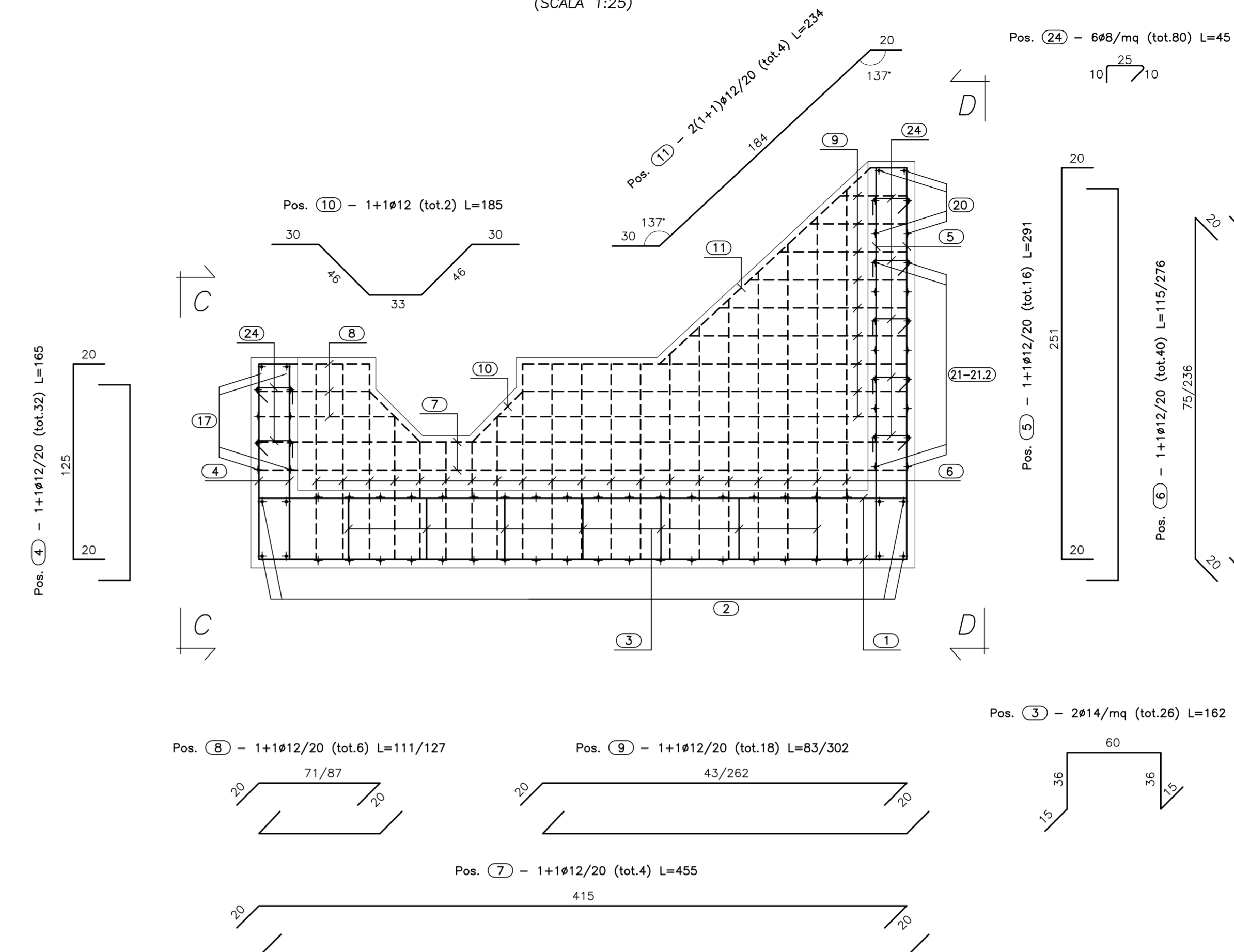
Pos. (1) - 1+1014/20 (tot.32) L=497  
417



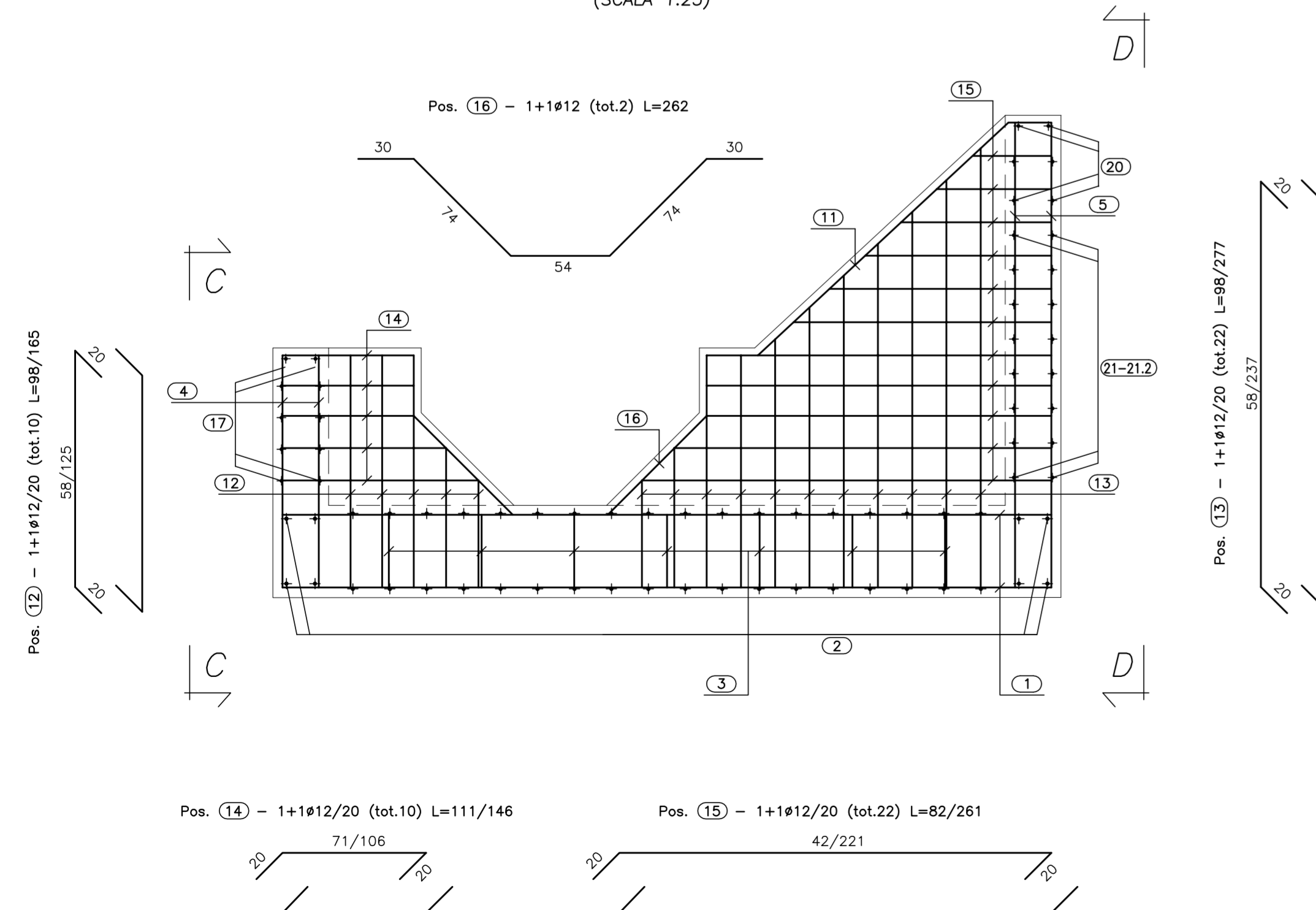
**PIANTA SPICCATO**  
(SCALA 1:25)



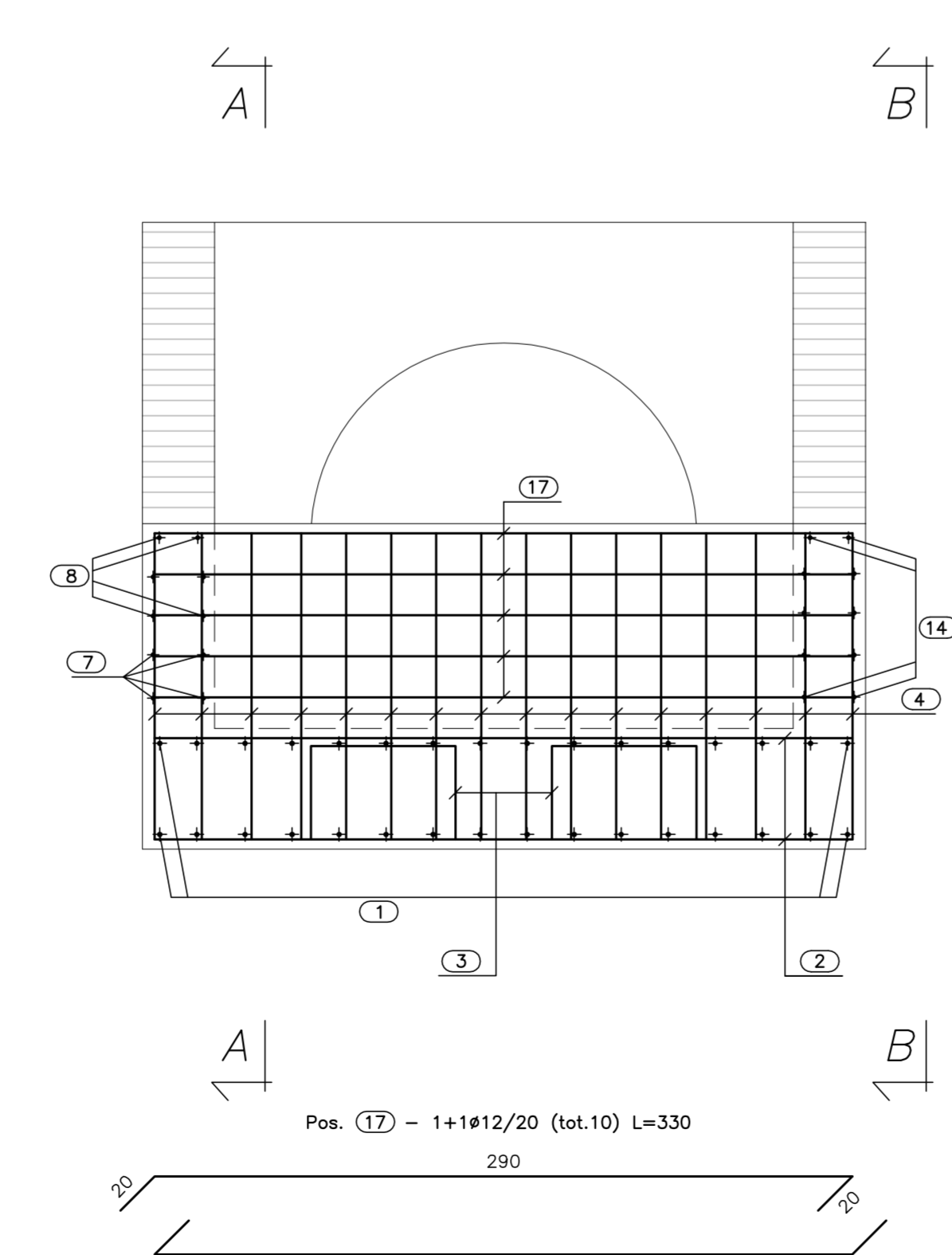
**SEZ. A-A**  
(SCALA 1:25)



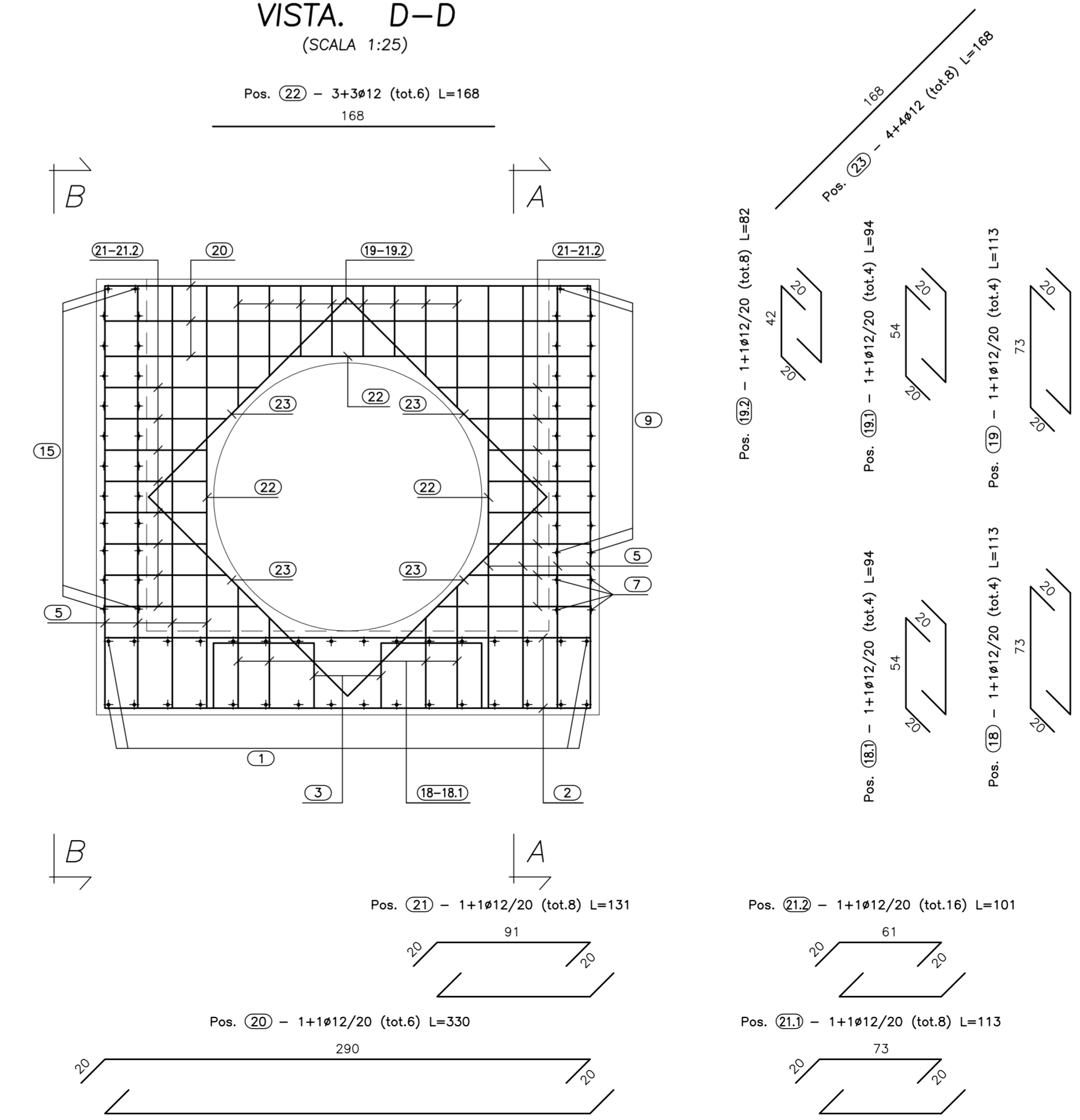
**VISTA. B-B**  
(SCALA 1:25)



**VISTA. C-C**  
(SCALA 1:25)



**VISTA. D-D**  
(SCALA 1:25)



**ANAS S.p.A.**  
DIREZIONE CENTRALE PROGRAMMAZIONE PROIEZIONE

PA 12/09  
CORRIDOIO PLURIMODALE TIRRENO - NORD EUROPA  
ITINERARIO AGRIGENTO - CALTANISSETTA - A19  
S.S. N° 640 "DI PORTO EMPEDOCLE"  
AMMODERNAMENTO E ADEGUAMENTO ALLA CAT. B DEL D.M. 5.11.2001  
Dal km 44+000 allo svincolo con l'A19

**PROGETTO ESECUTIVO**

Contraente Generale: **Empedocle 2**

**OPERE IDRAULICHE**  
OPERE IDRAULICHE SVINCOLI  
Svincolo Caltanissetta Nord  
Rampa 4

Tombino DN 1500 pr.0+237.42 - Armatura Sbocco

Codice Unico Progetto (CUP) : F91B09000070001

Codice Elaborato: PA12\_09 - E 2 4 8 T O 2 4 1 T V 0 7 H B Z 0 0 7 A

F					
E					
D					
C					
B					
A	Aprile 2011	EMISSIONE	A. SALVAGO	A. TURSO	M. LITI
REV.	DATA	DESCRIZIONE	REDATTO	VERIFICATO	APPROVATO

Responsabile del procedimento: Ing. MAURIZIO ARAMINI

Il Progettista: **GIANNI LUCA MENENEGHI**  
ORDINE DEGLI INGEGNERI DI FIRENZE N° 4533

Il Consulente Tecnico: **GIUSEPPE TURSO**  
ORDINE DEGLI INGEGNERI DI CATANIA N° 14853

Il Coordinatore per la sicurezza in fase di progetto: **ALESSANDRO SILVIO**  
ORDINE DEI GEOMETRI DELLA REGIONE SICILIANA N° 14853

Il Direttore dei lavori: **PEPPINO MARASCO**  
ORDINE DEGLI INGEGNERI DI ROMA N° 14447