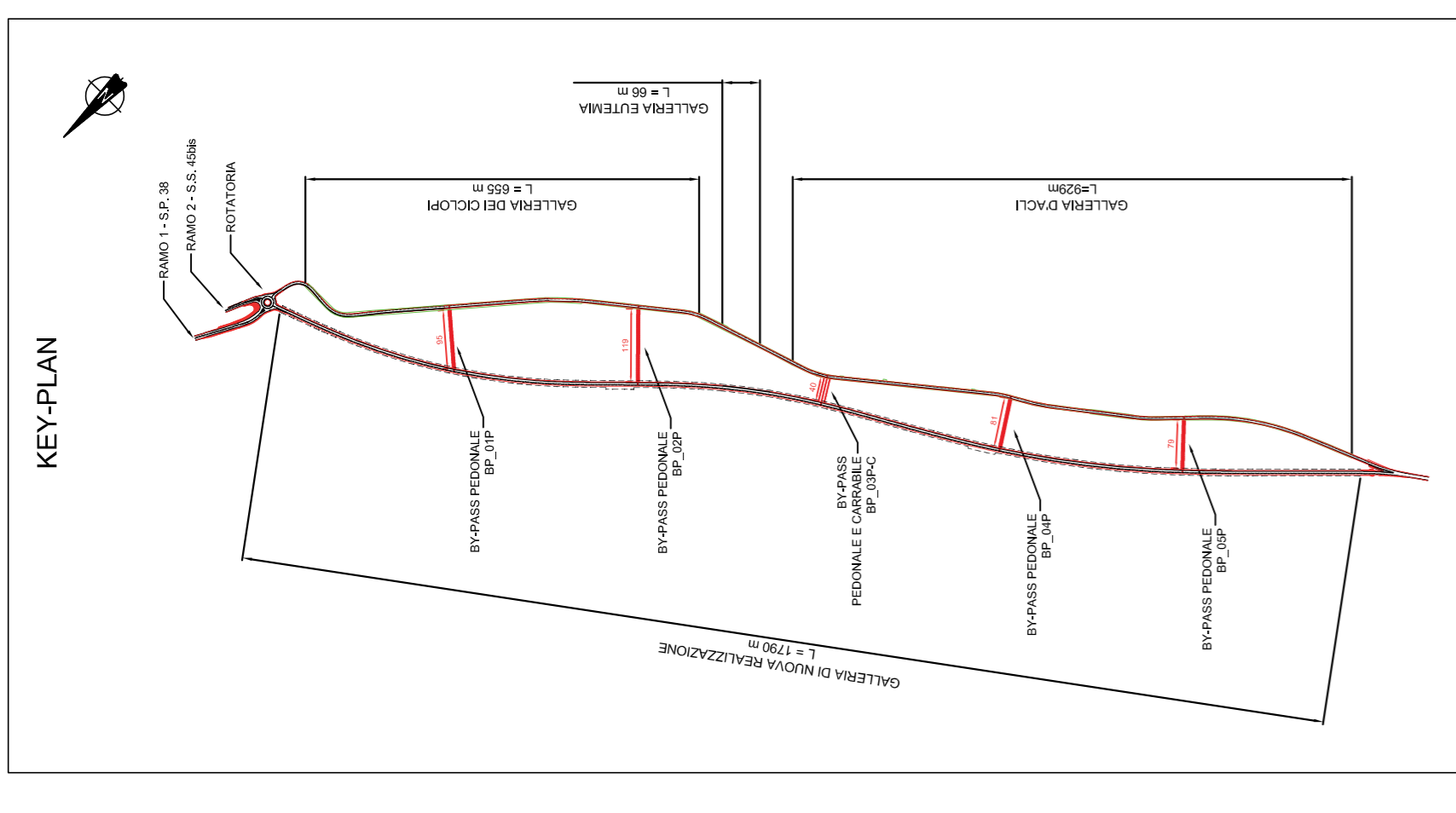
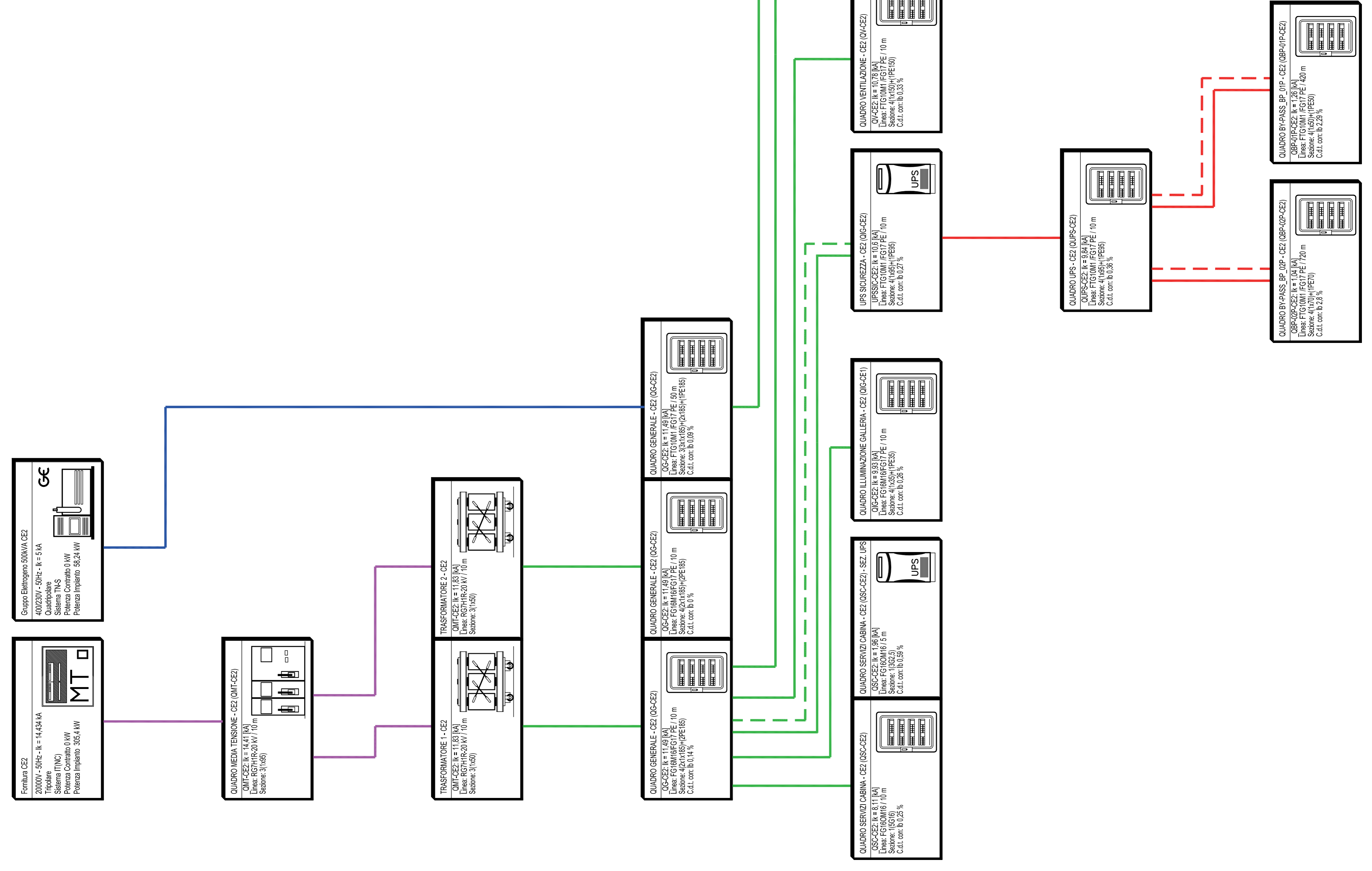


- Linea di media tensione
- Linea di bassa tensione (gruppo elettrogeno)
- Linea di bassa tensione (rete)
- Linea di bassa tensione (rete di riserva)
- Linea di bassa tensione (UPS)
- Linea di bassa tensione (UPS di riserva)



Direzione Progettazione e Realizzazione Lavori

S.S. 45bis - Gardesana Occidentale  
 Opere di costruzione della galleria in variante tra il km 86+567 e il km 88+800 finalizzata a sostenere le attuali gallerie ogivali a sezione ristretta

PROGETTO DEFINITIVO

PROGETTAZIONE E REALIZZAZIONE LAVORI

PROGETTISTA: Dott. Ing. Antonio Scalamandré Ordine Ing. di Frosinone n. 1063	IL GEOLOGO Dott. Geol. Serena Mojetta Ordine Geol. di Roma n. 928	IL RESPONSABILE DEL S.I.A. Dott. Ing. Laura Troiani Ordine Ing. di Roma n. 31890	COORDINATORE DELLA SICUREZZA IN FASE DI PROGETTAZIONE Geom. Fabio Quattromani	VISTO IL RESPONSABILE DEL PROCEDIMENTO Dott. Ing. Giancarlo Longo	PROTOCOLLO	DATA
--	---	--	--	--	------------	------

06 - IMPIANTI  
 06.01 - Elaborati Generali  
 Schema a blocchi impianto elettrico cabina CEZ

REV.	DESCRIZIONE	DATA	REDATTO	VERIFICATO	APPROVATO
D					
C					
B					
A	EMISSIONE	Gen-2020			

CODICE PROGETTO	NOME FILE	REVISIONE	SCALA
DIPMI10092	T00100IMPL05A.pdf		
PROGETTO	CODICE ELAB.		
D	T00100IMPL05	A	