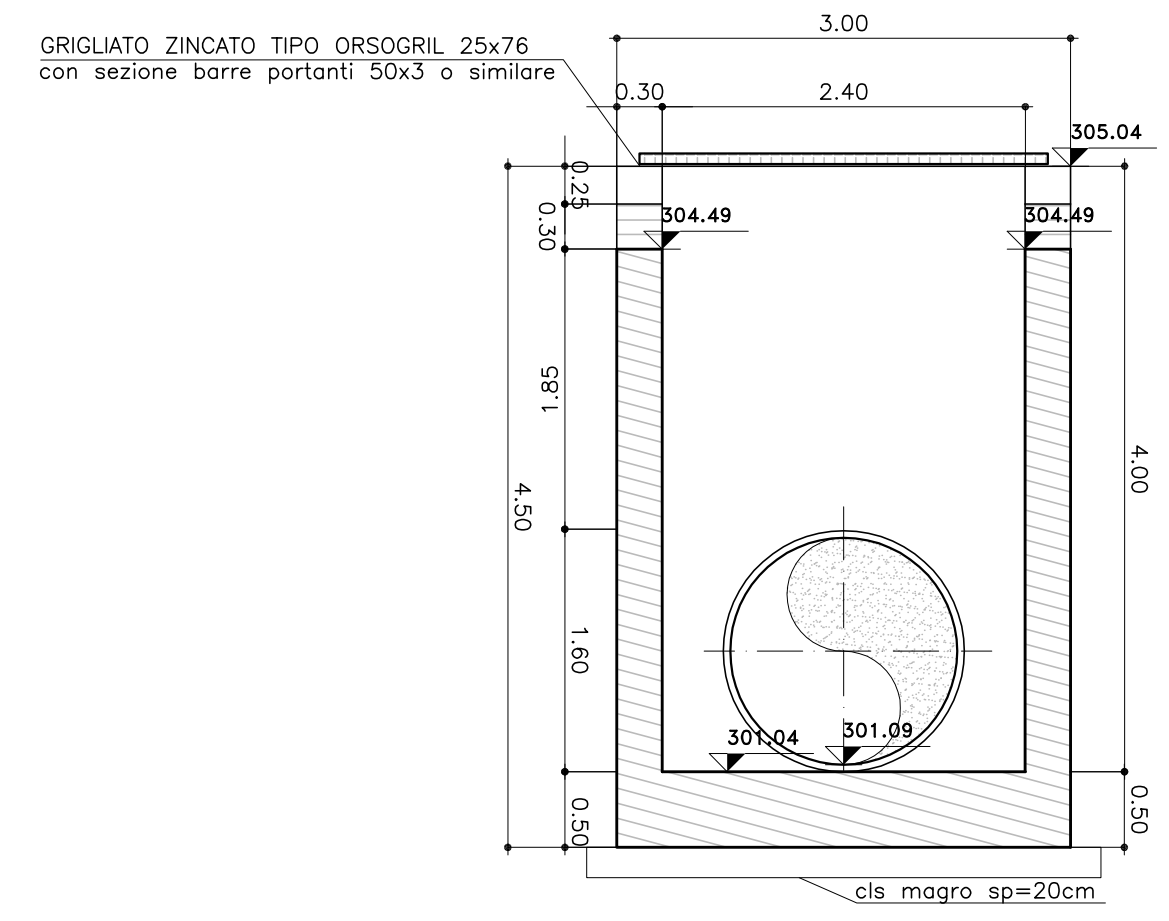
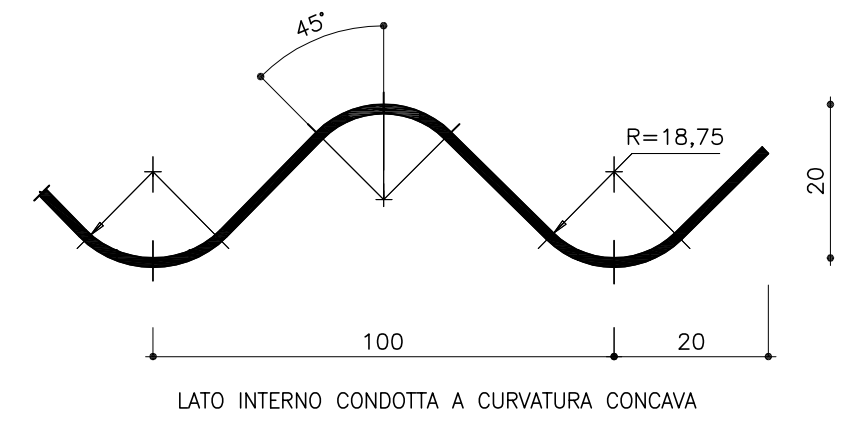


SEZ. A-A
(SCALA 1:50)

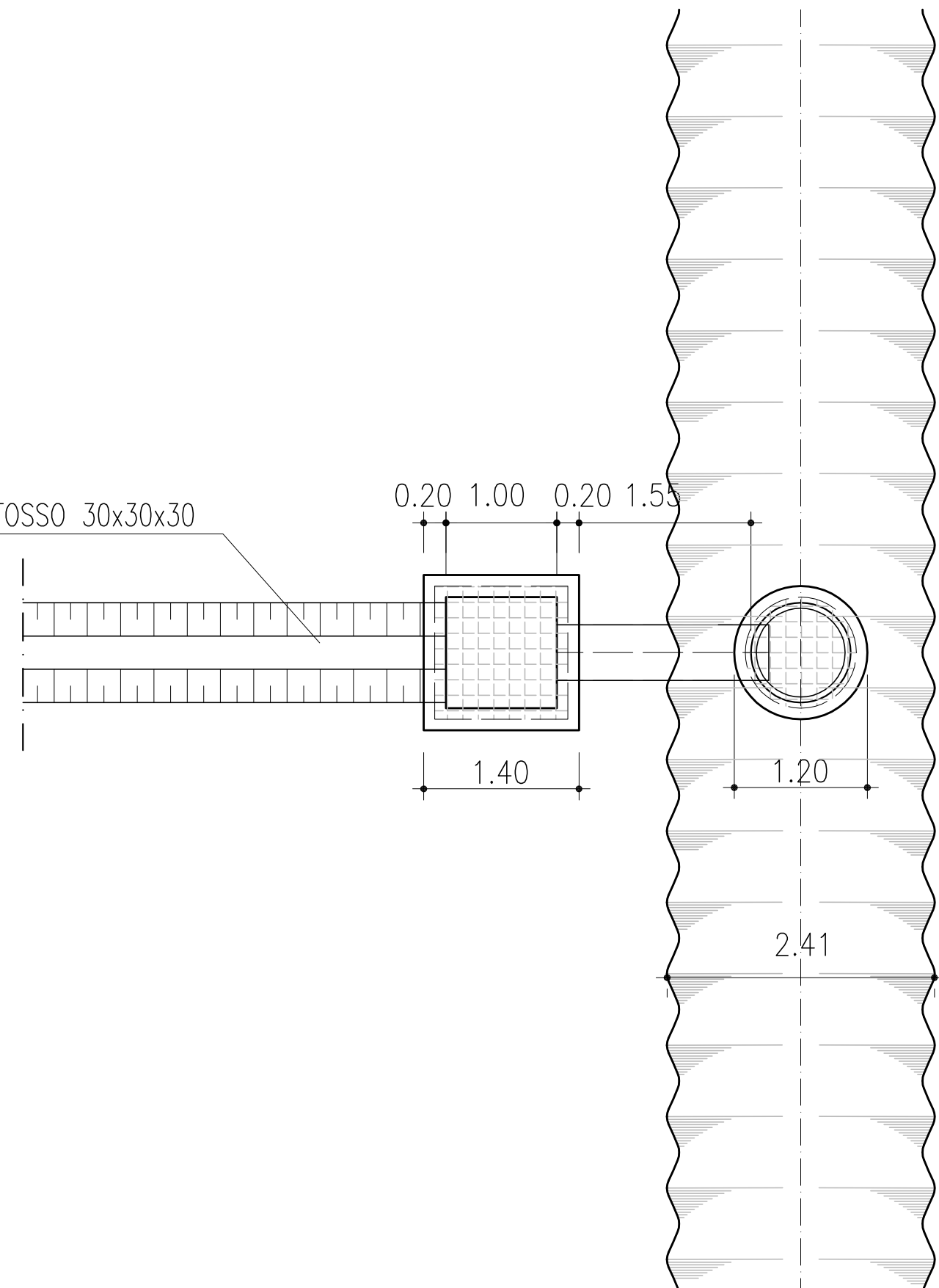


DETTAGLIO PIASTRA ONDULATA PER TOMBINO METALLICO

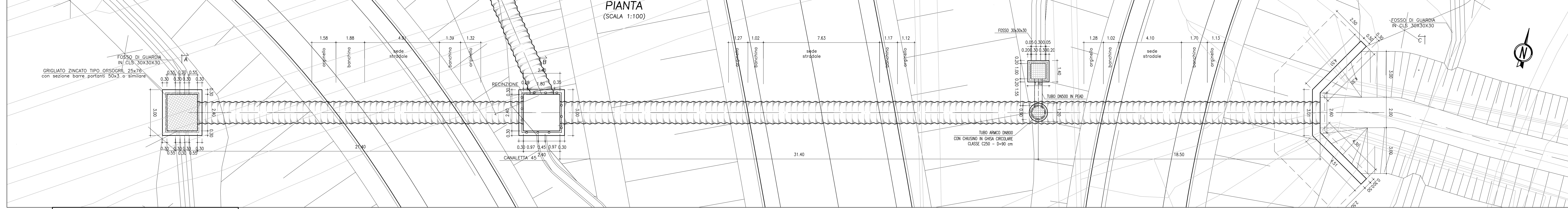


PARTICOLARE POZZETTO ARMCO CON IMMISSIONE FOSSO DI GUARDIA IN CLS 30X30X30

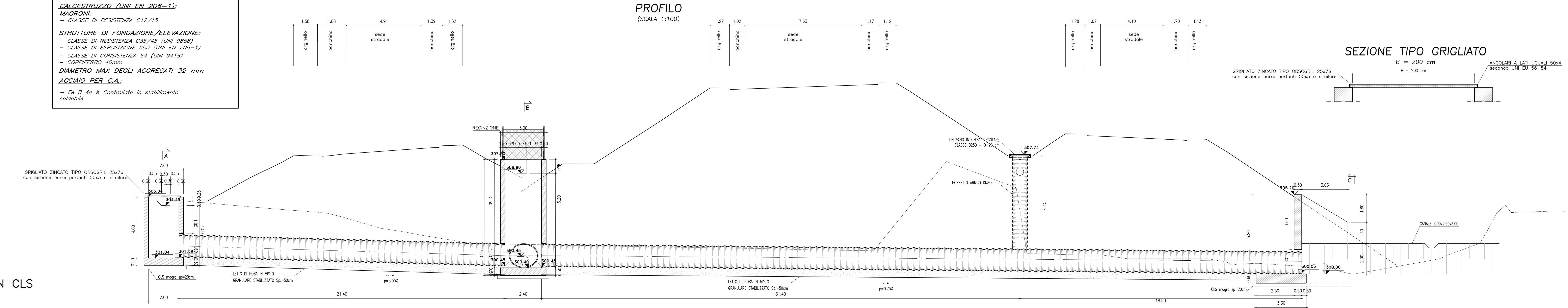
(SCALA 1:50)



PIANTA
(SCALA 1:100)

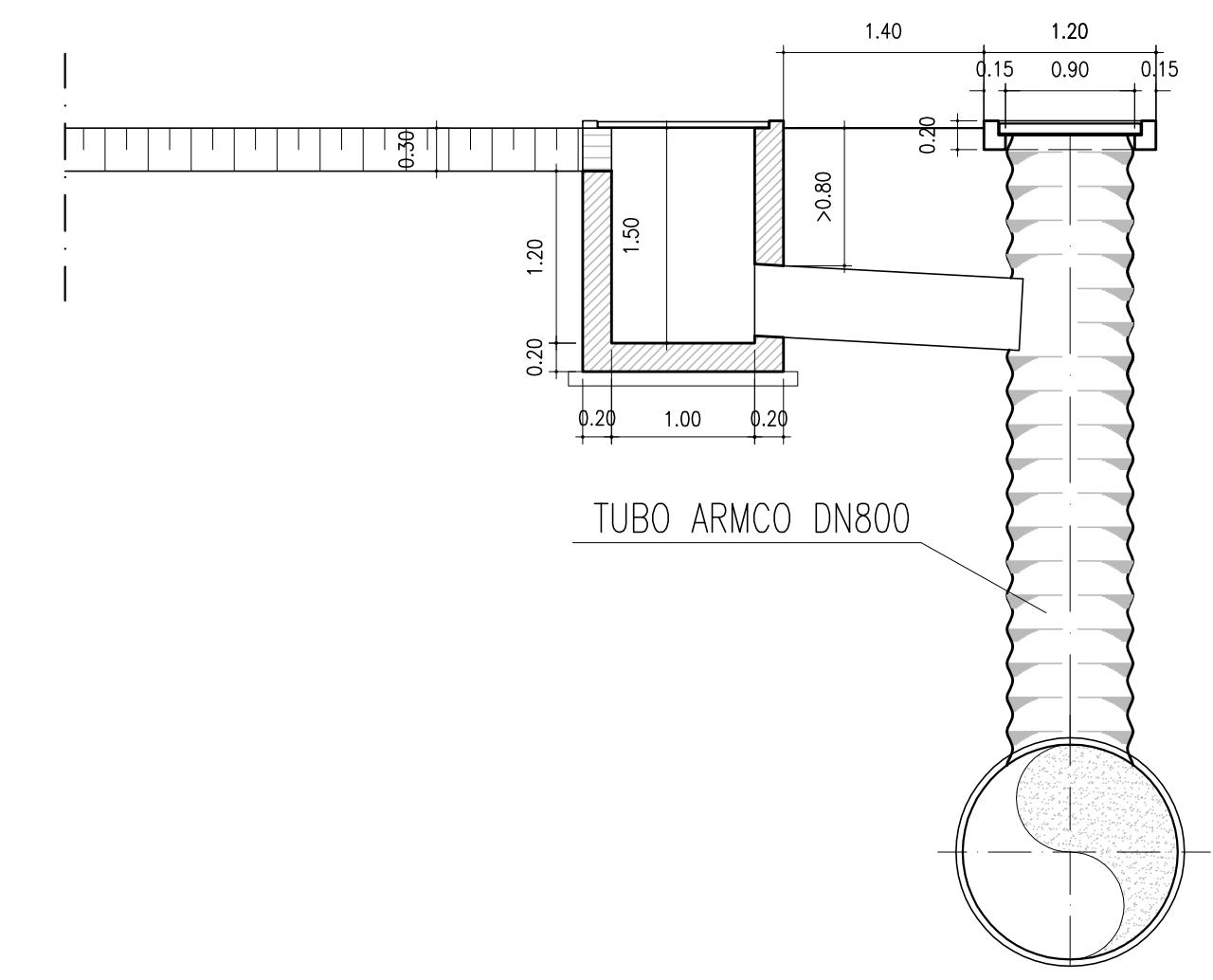


PROFILO
(SCALA 1:100)

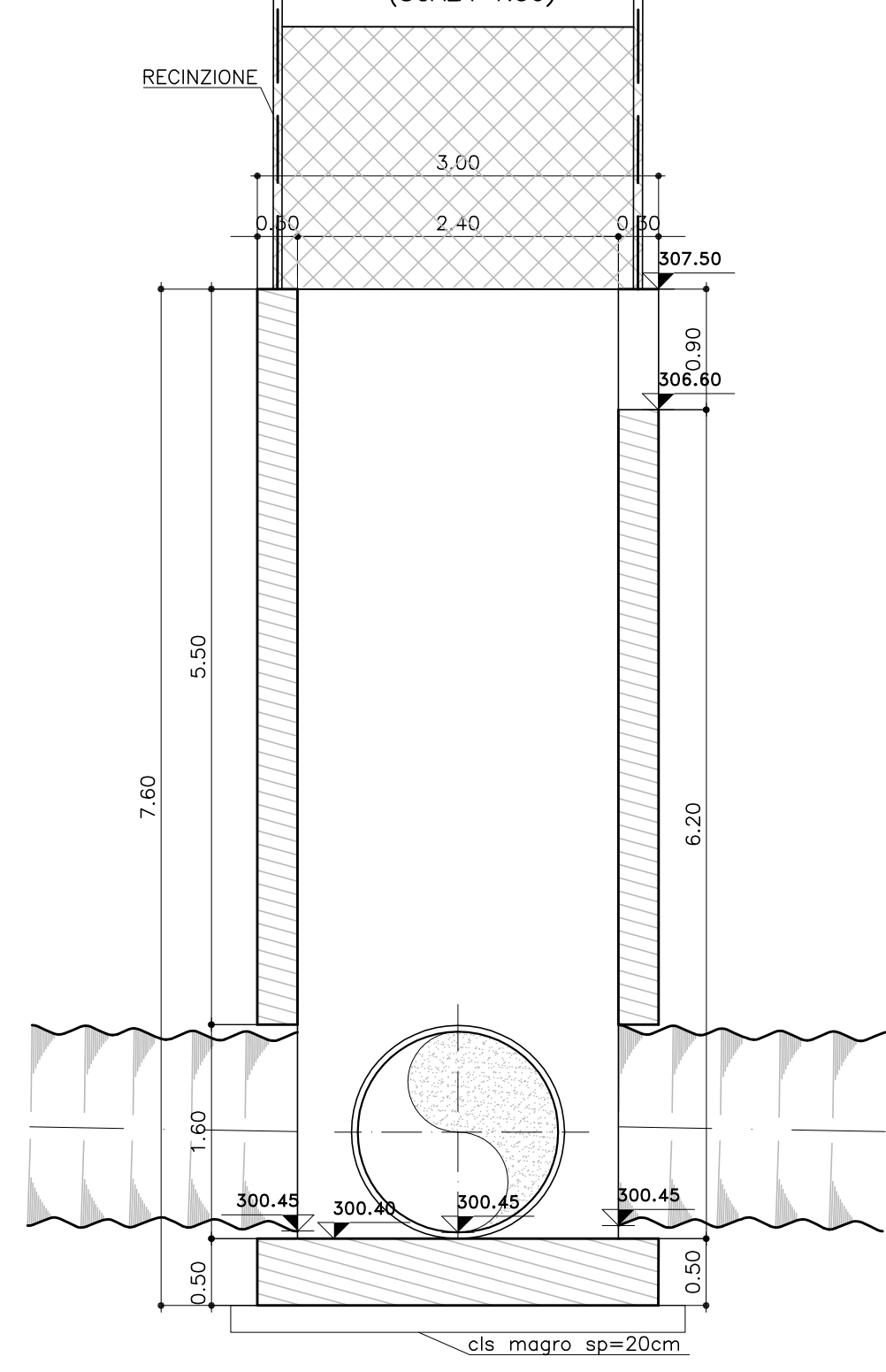


PARTICOLARE POZZETTO ARMCO CON IMMISSIONE FOSSO DI GUARDIA IN CLS 30X30X30

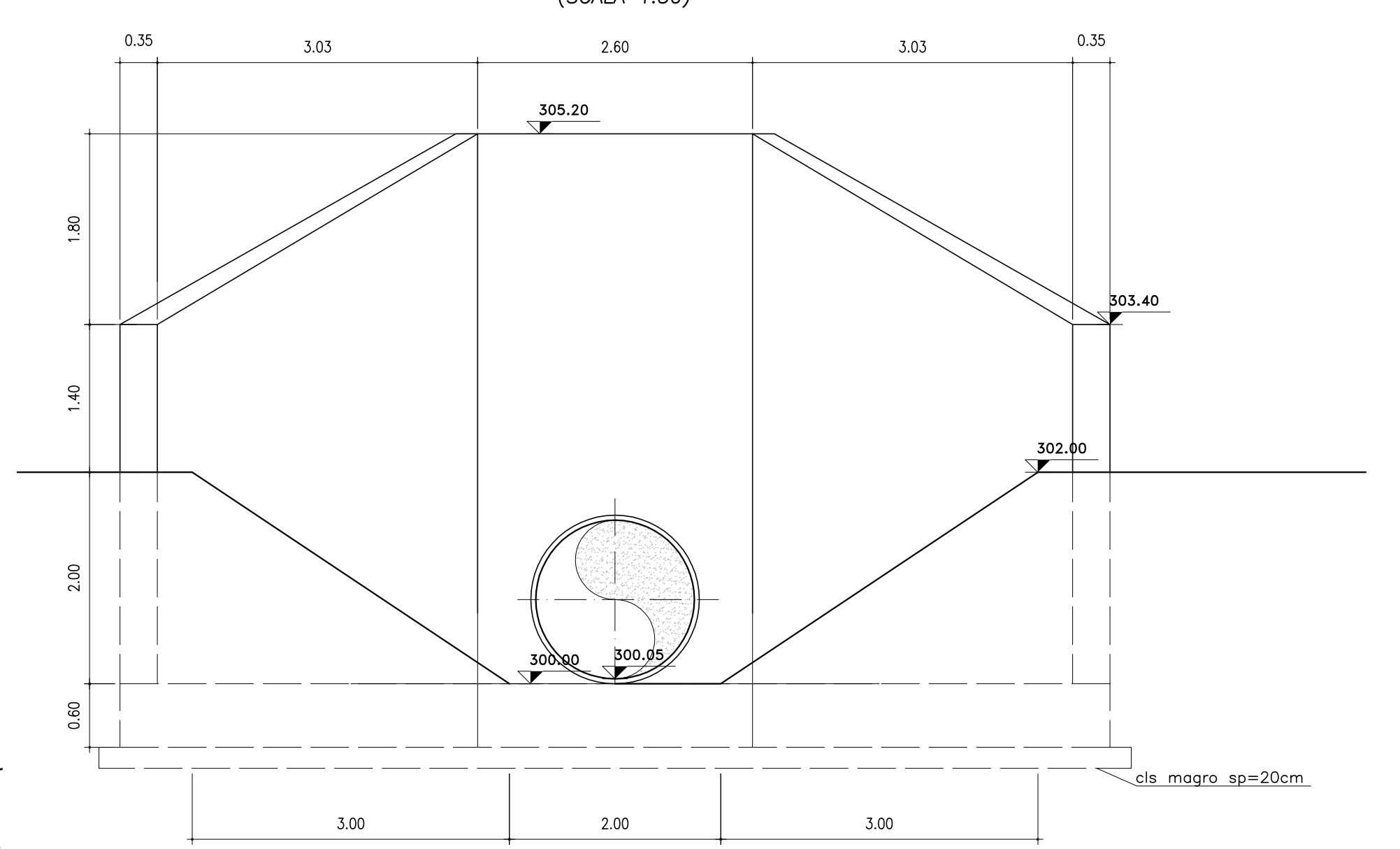
(SCALA 1:50)



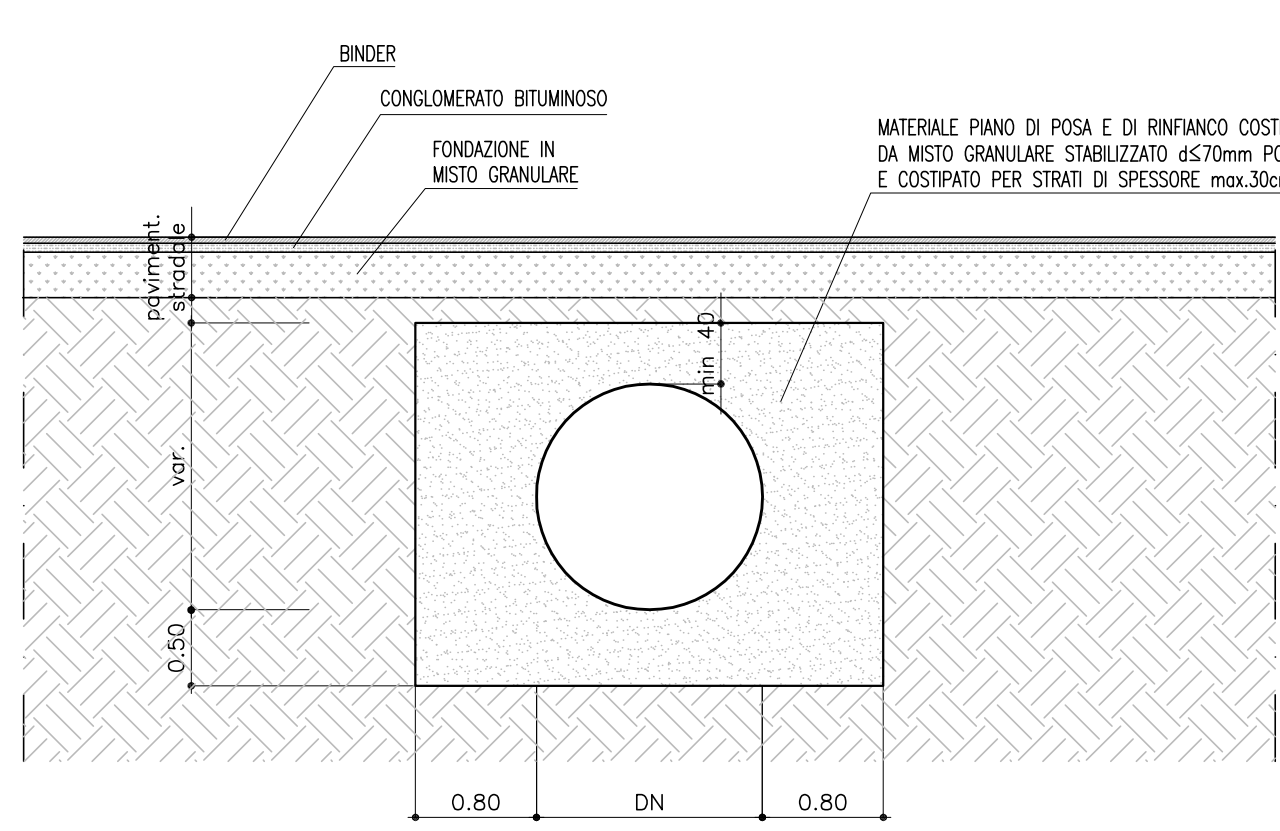
SEZ. B-B
(SCALA 1:50)



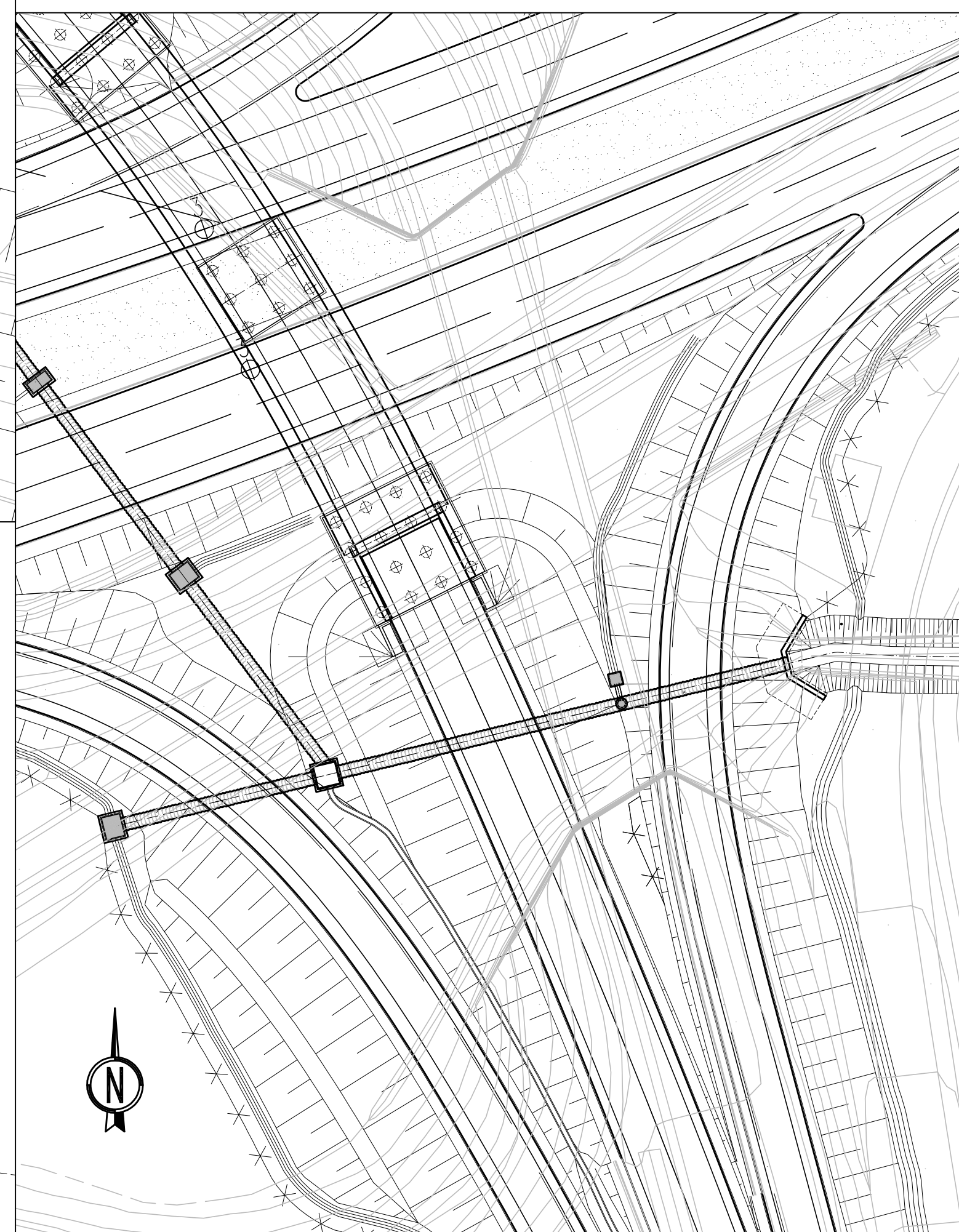
SEZ. C-C
(SCALA 1:50)



SEZIONE TRASVERSALE TIPO TUBO ARMCO TRINCEA



INQUADRAMENTO
(SCALA 1:500)



PA 12/09
CORRIDOIO PLURIMODALE TIRRENICO - NORD EUROPA
ITINERARIO ARGENTO - CALTANISSETTA - A19
S.S. N° 640 "DI PORTO EMPEDOCLE"
AMMODERNAMENTO E ADEGUAMENTO ALLA CAT. B DEL D.M. 5.11.2001
Dal km 44+000 allo svincolo con l'A19

PROGETTO ESECUTIVO



OPERE IDRAULICHE
OPERE IDRAULICHE SVINCOLI
Svincolo S.S. 626
Rampa 1
Tombino DN 1500 pr.0+325.70 - Carpenteria

Codice Unico Progetto (CUP) : F91B0900070001
Codice Elaborato:
PA12_09 - E | 2 | 4 | 9 | T | O | 2 | 4 | 2 | T | V | 0 | 8 | H | B | X | 0 | 0 | 1 | A | Scale: Varie

REV.	DATA	DESCRIZIONE	A. SALVAGO	A. TURSO	M. LITI	P. PAGLINI
A	Aprile 2011	EMISSIONE	REDAITTO	VERIFICATO	APPROVATO	AUTORIZZATO

