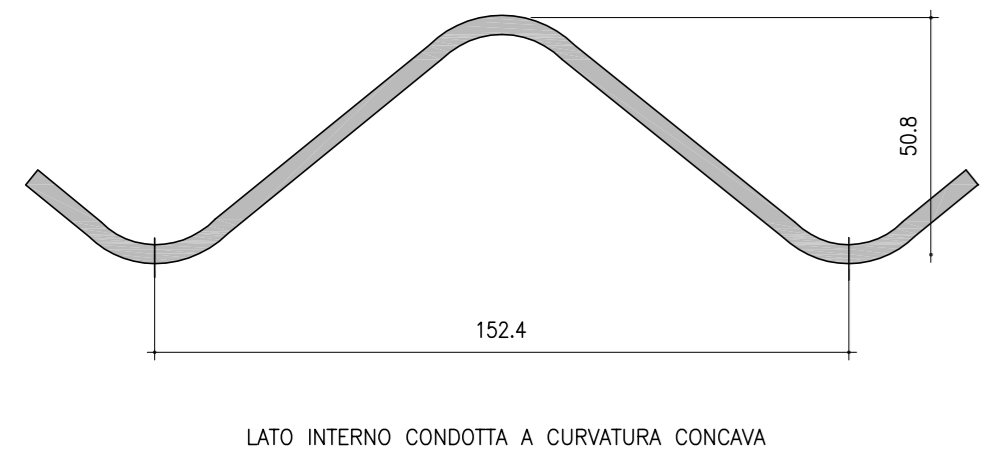
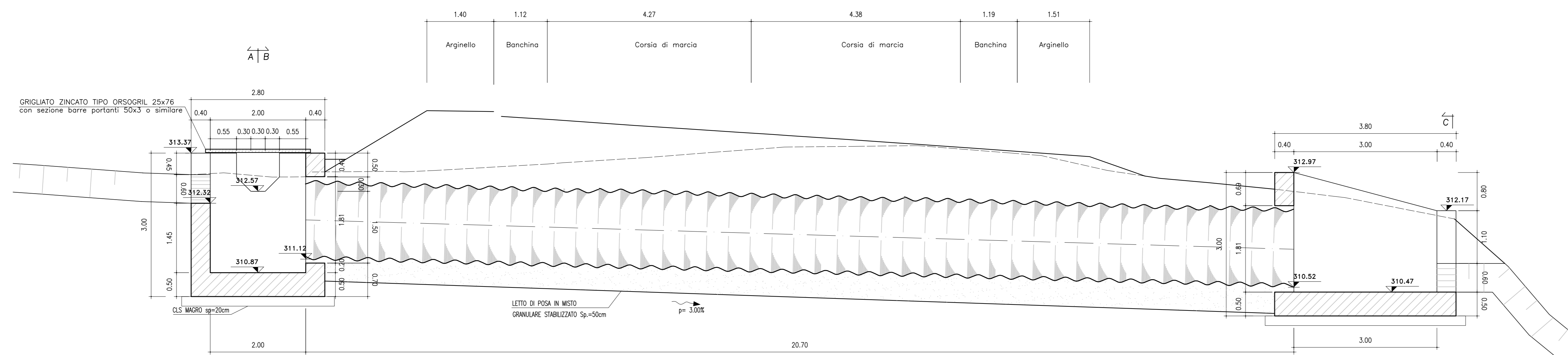


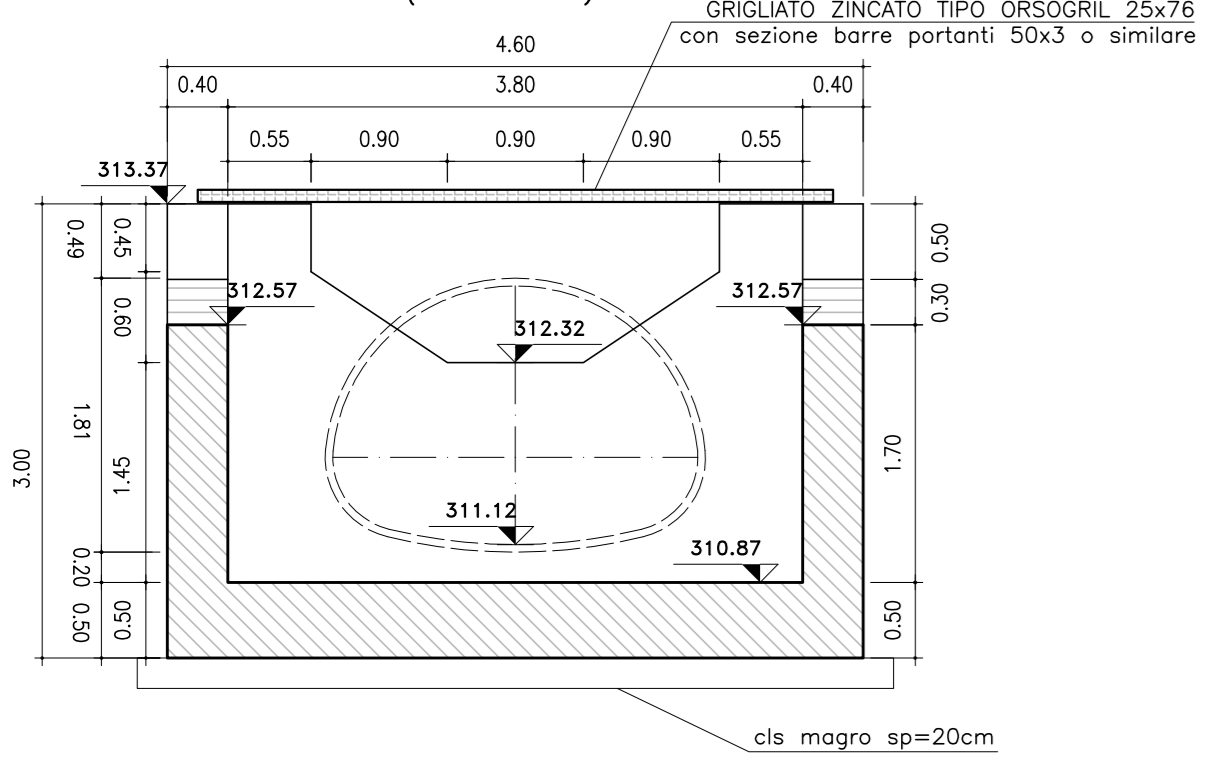
DETTAGLIO PIASTRA ONDULATA PER TOMBINO METALLICO
ONDULAZIONE 152.4 x 50.8



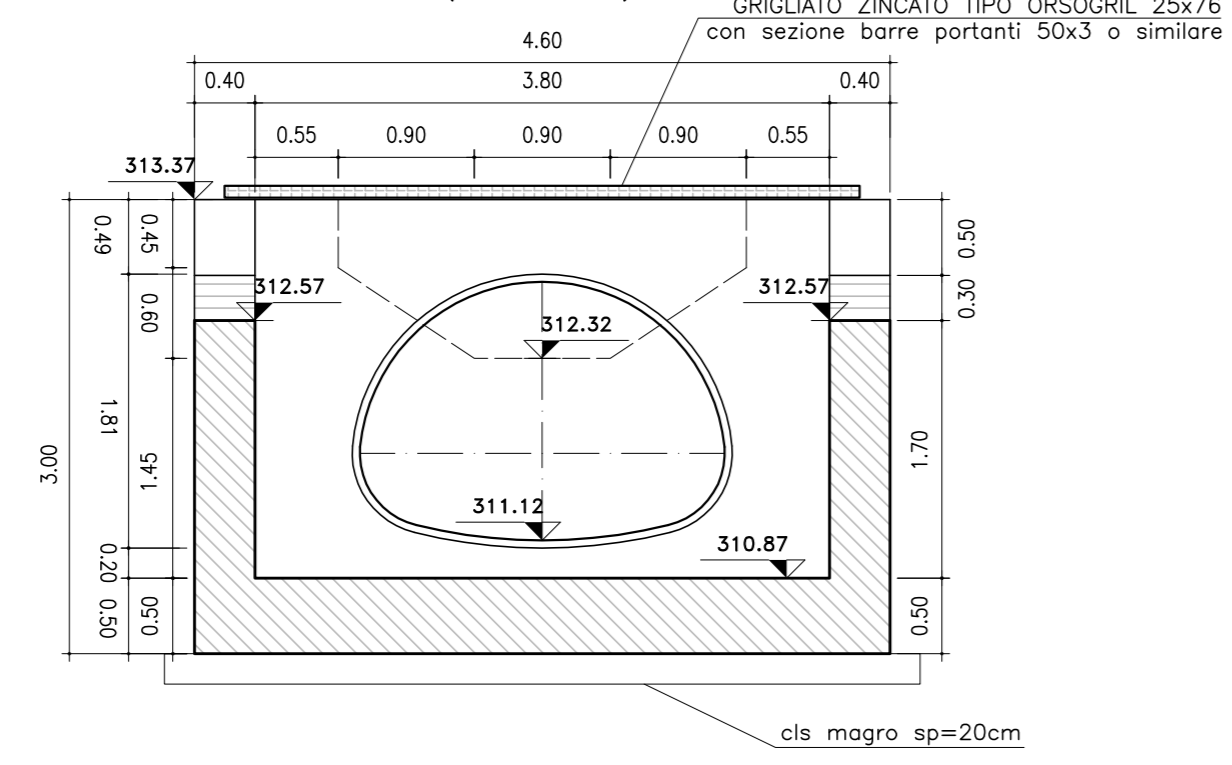
PROFILO (SCALA 1:50)



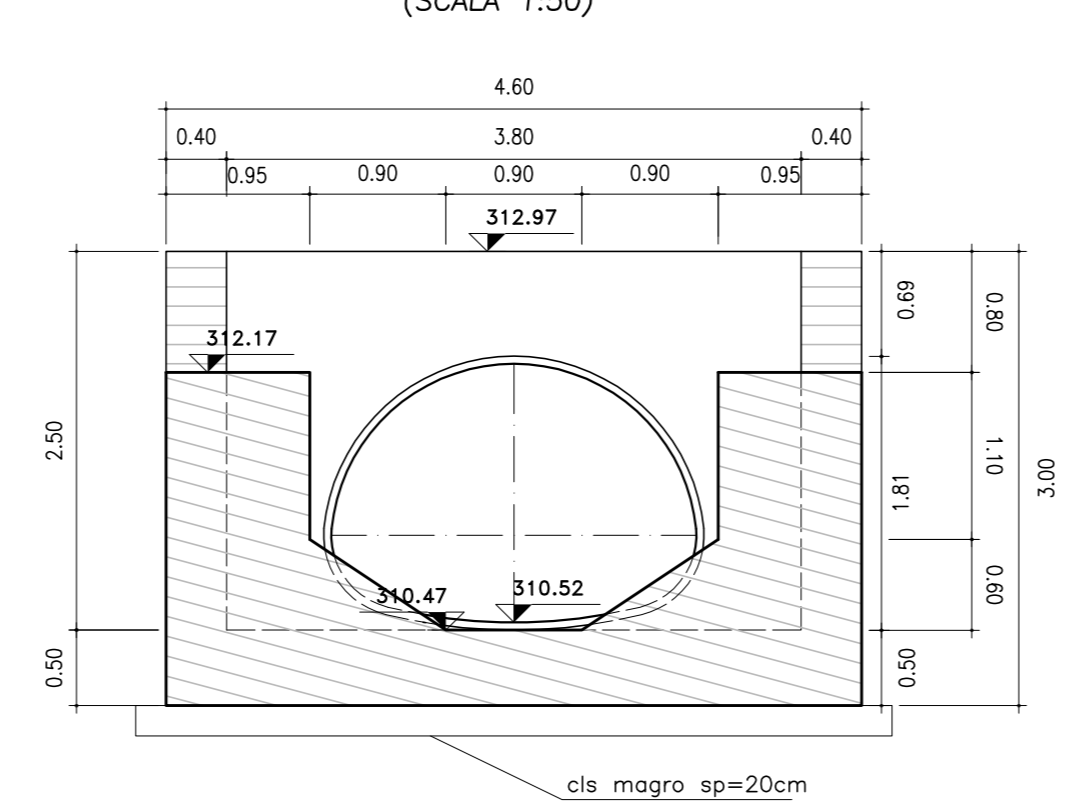
SEZ. A-A (SCALA 1:50)



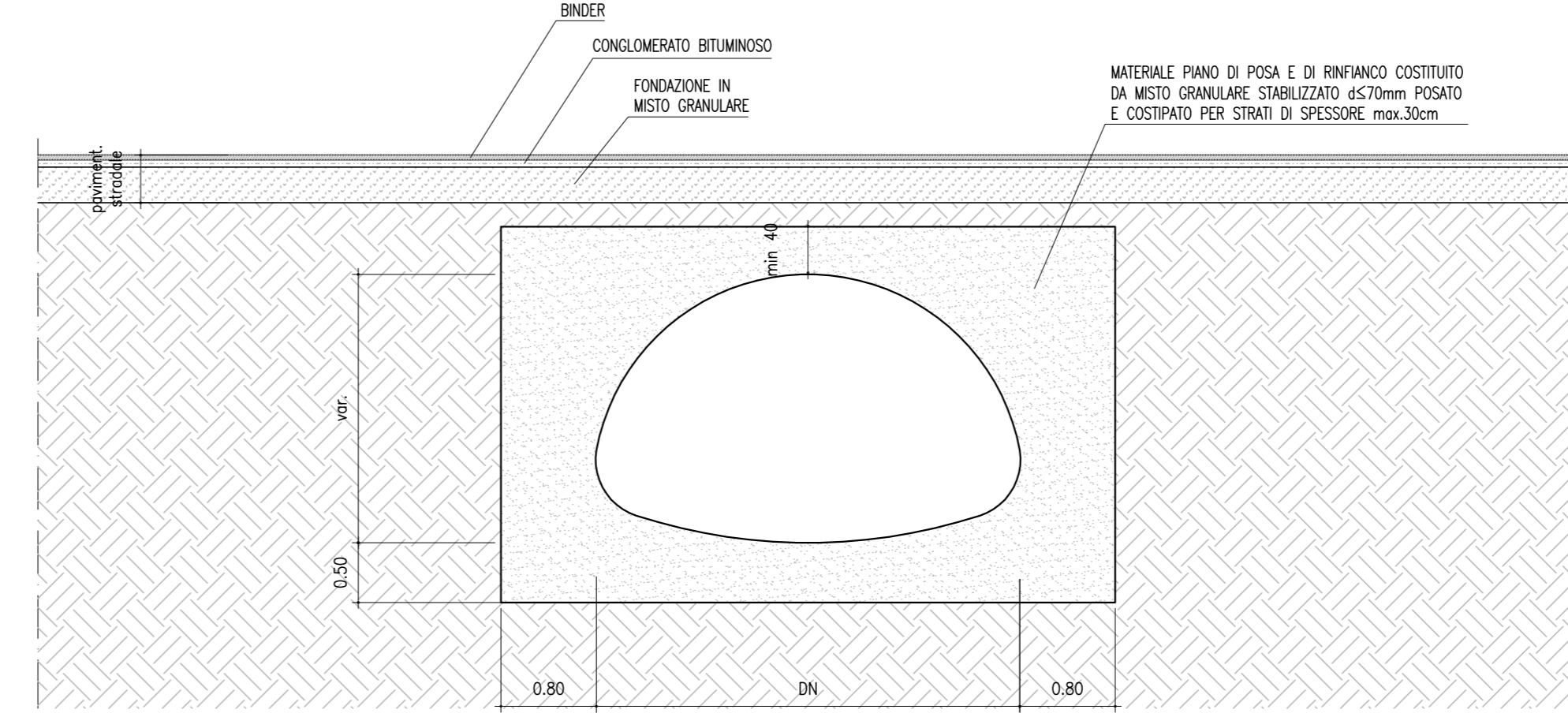
SEZ. B-B (SCALA 1:50)



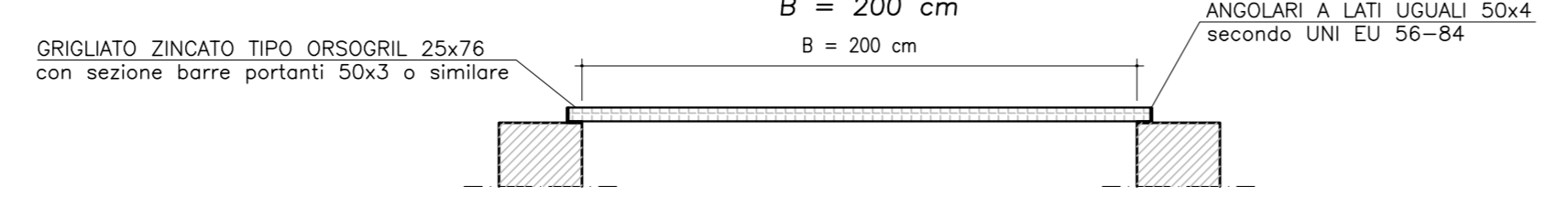
SEZ. C-C (SCALA 1:50)



SEZIONE TRASVERSALE TIPO TUBO ARMCO A SEZIONE RIBASSATA TRINCEA



SEZIONE TIPO GRIGLIATO



CALCESTRUZZO (UNI EN 206-1):
MAGRONI:
- CLASSE DI RESISTENZA C12/15
STRUTTURE DI FONDAZIONE/ELEVAZIONE:
- CLASSE DI RESISTENZA C35/45 (UNI 9858)
- CLASSE DI ESPOSIZIONE XD3 (UNI EN 206-1)
- CLASSE DI CONSISTENZA S4 (UNI 9418)
- COPRIFERRO 40mm
DIAMETRO MAX DEGLI AGGREGATI 32 mm
ACCIAIO PER C.A.:
- Fe B 44 K Controllato in stabilimento saldabile

ANAS S.p.A.
DIREZIONE CENTRALE PROGRAMMAZIONE PROGETTAZIONE

PA 12/09
CORRIDOIO PLURIMODALE TIRRENICO - NORD EUROPA
ITINERARIO AGRIGENTO - CALTANISSETTA - A19
S.S. N° 640 "DI PORTO EMPEDOCLE"
AMMODERNAMENTO E ADEGUAMENTO ALLA CAT. B DEL D.M. 5.11.2001
Dal km 44+000 allo svincolo con l'A19

PROGETTO ESECUTIVO

Contrante Generale: **Empedocle S.p.A.**

OPERE IDRAULICHE
OPERE IDRAULICHE SVINCOLI
Svincolo S.S. 626
Rampa 1
Tombino 2.41X1.71 pr. 0+545.05 - Carpenteria

Codice Unico Progetto (CUP) : F91B09000070001

Codice Elaborato: PA12_09 - E 2 4 9 T O 2 4 2 T V 0 8 H B X 0 0 7 A

F					
E					
D					
C					
B					
A	Aprile 2011	EMISSIONE	A. SALVAGO	A. TURSO	M. LITI
REV.	DATA	DESCRIZIONE	REDATTO	VERIFICATO	APPROVATO

Responsabile del procedimento: Ing. MAURIZIO TURSO
Il Progettista: **GIANNI LUCA MANGIACAPRI**
Il Consulente Tecnico: **ING. MAURIZIO TURSO**
Il Coordinatore per la sicurezza in fase di progetto: **ALESSANDRO SILVIO**
Il Direttore dei lavori: **PIPPINO MARASCO**