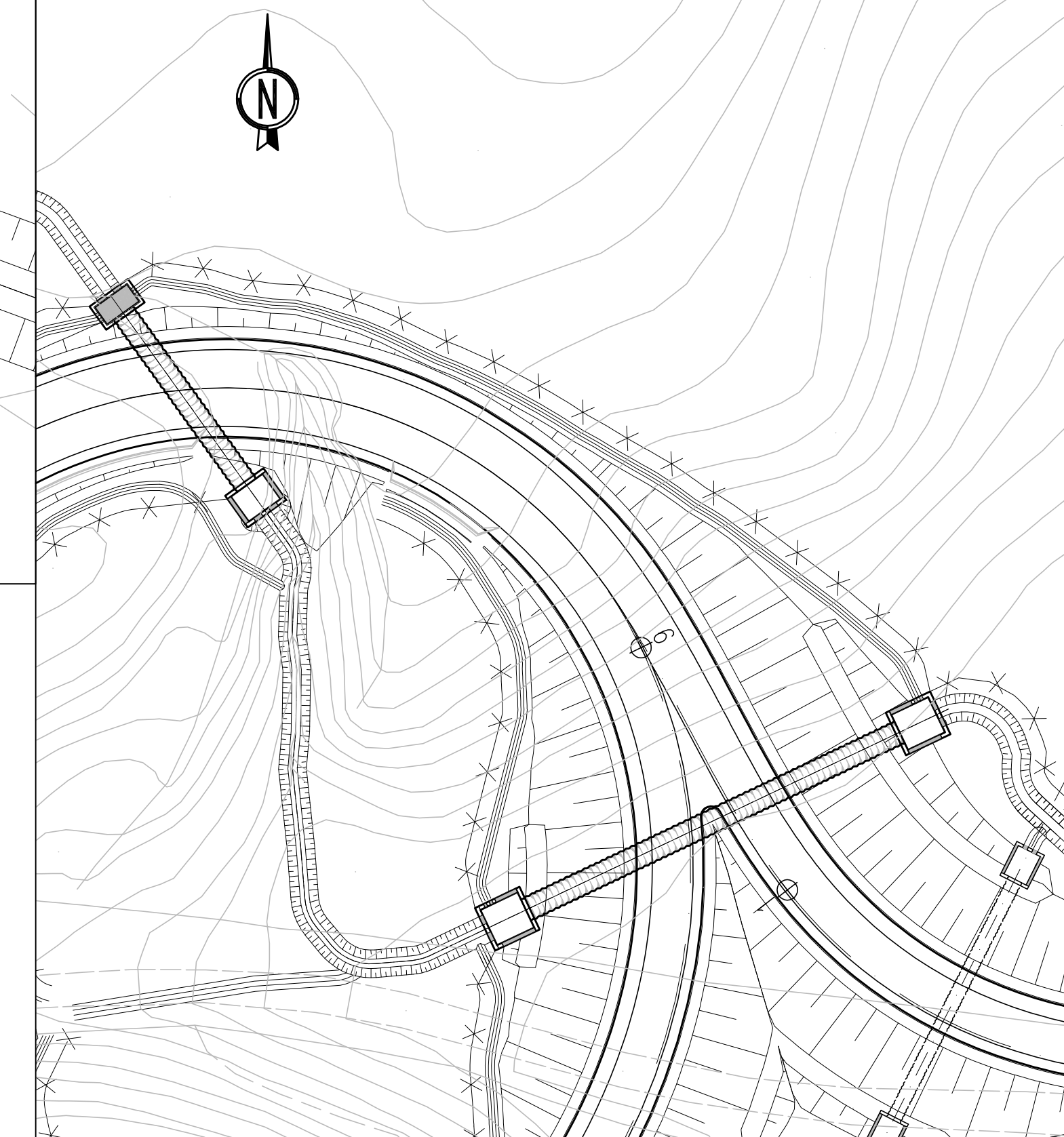
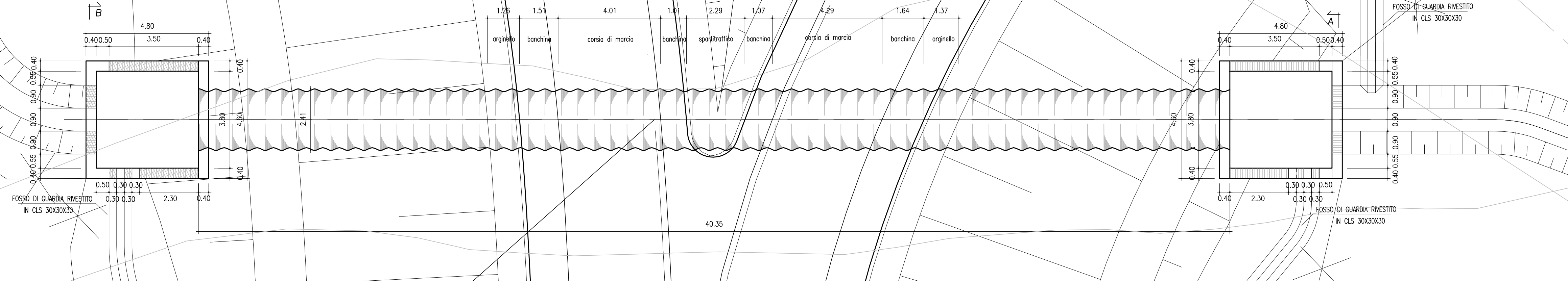
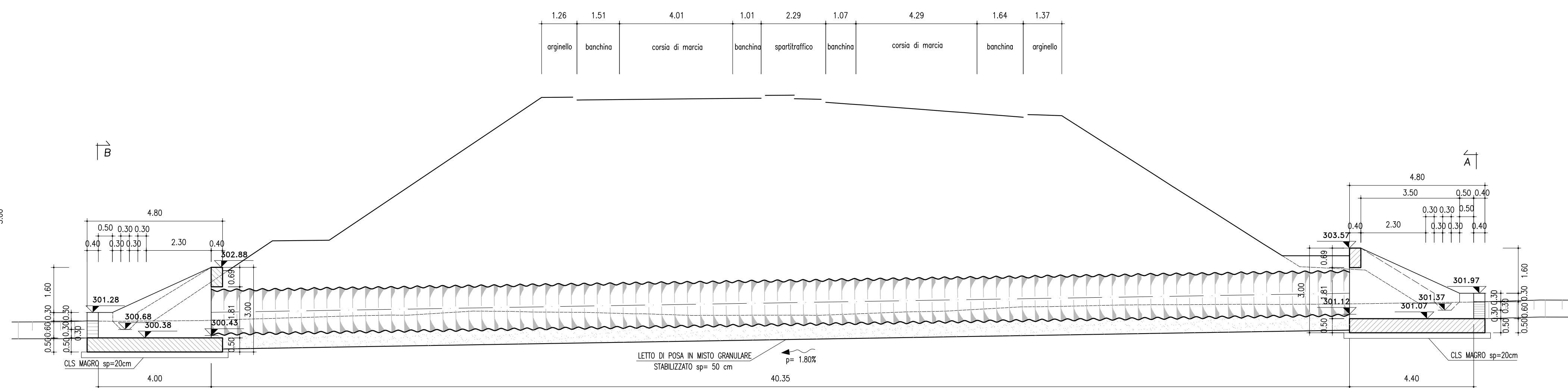


PIANTA
(SCALA 1:100)

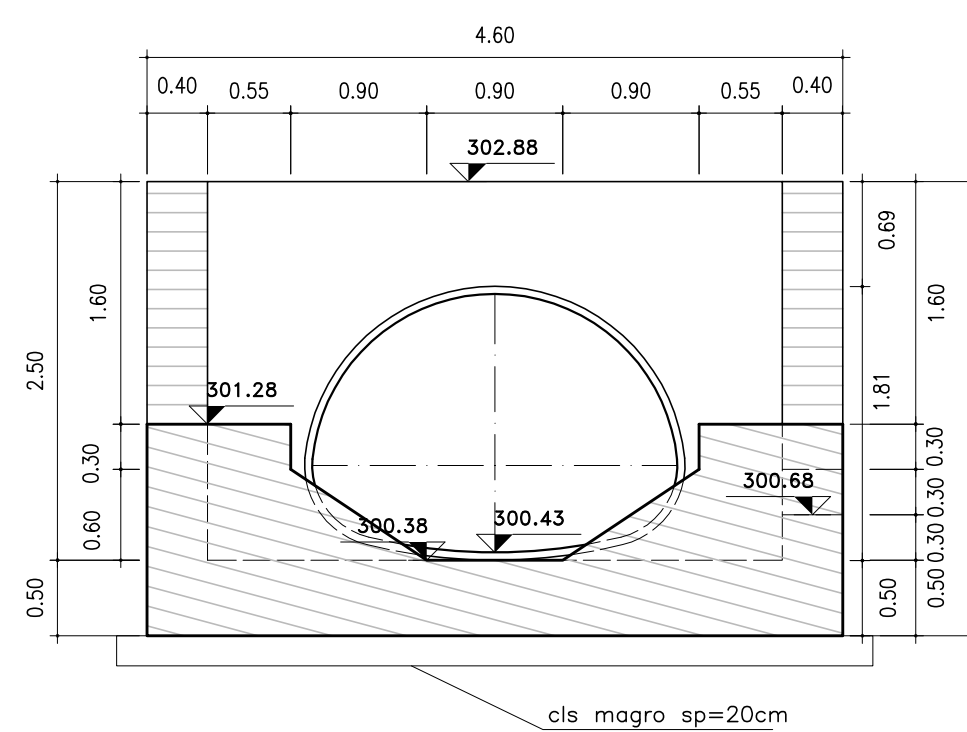
INQUADRAMENTO
(SCALA 1:500)



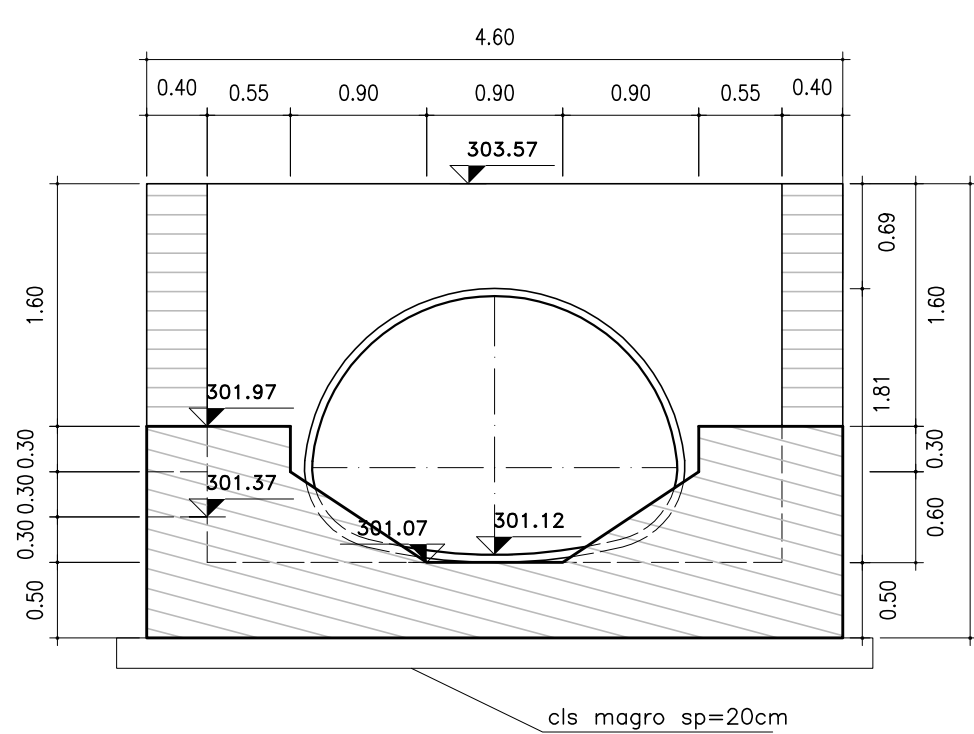
PROFILO
(SCALA 1:100)



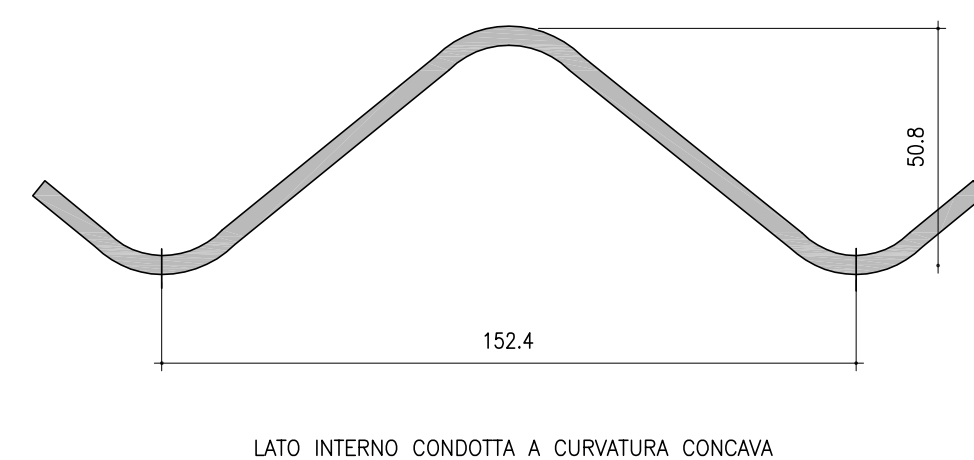
SEZ. B-B
(SCALA 1:50)



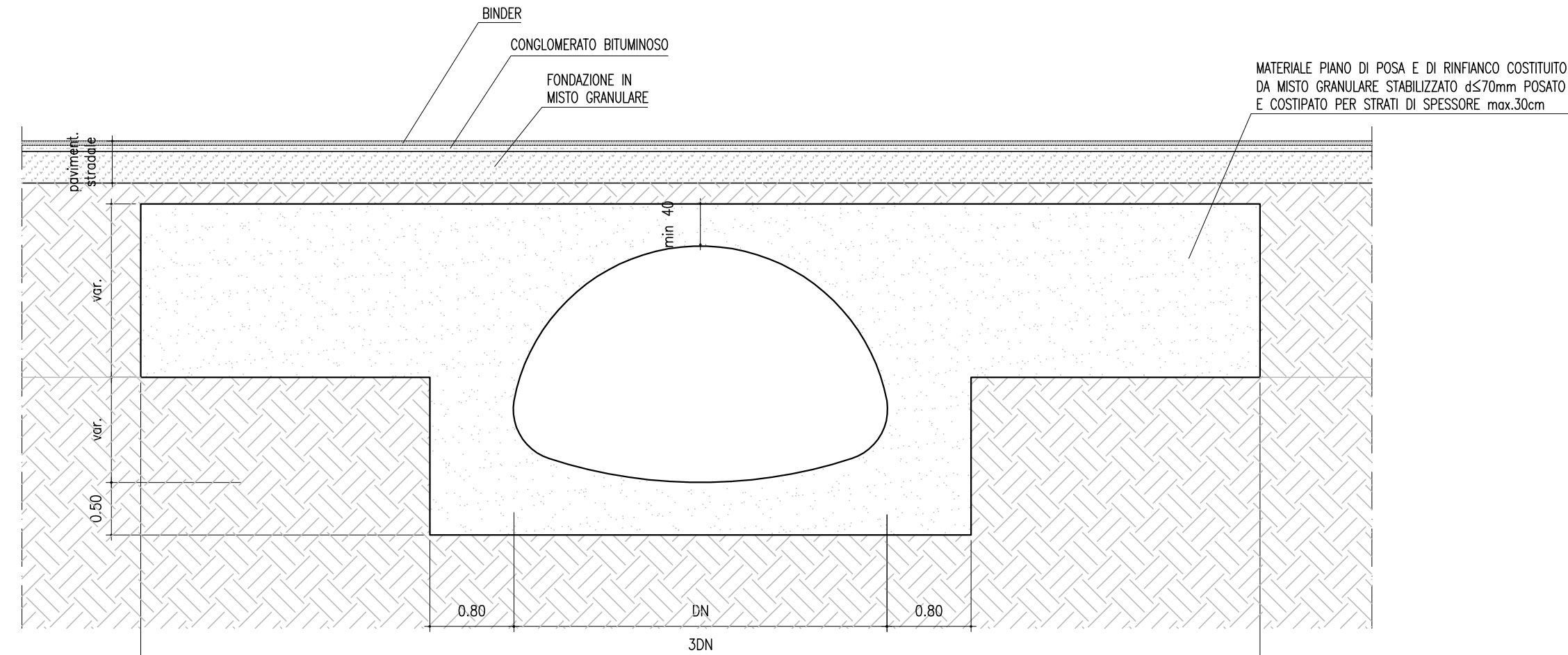
SEZ. A-A
(SCALA 1:50)



DETTAGLIO PIASTRA ONDOLATA PER TOMBINO METALLICO
ONDULAZIONE 152.4 x 50.8



SEZIONE TRASVERSALE TIPO TUBO ARMCO A SEZIONE RIBASSATA SEZIONE MISTA



CALCESTRUZZO (UNI EN 206-1):
MAGRONI:
 - CLASSE DI RESISTENZA C12/15
STRUTTURE DI FONDAZIONE/ELEVAZIONE:
 - CLASSE DI RESISTENZA C35/45 (UNI 9858)
 - CLASSE DI ESPOSIZIONE XD3 (UNI EN 206-1)
 - CLASSE DI CONSISTENZA S4 (UNI 9418)
 - COPRIFERRO 4mm
DIAMETRO MAX DEGLI AGGREGATI 32 mm
ACCIAIO PER C.A.:
 - Fe B 44 K Controllato in stabilimento saldabile



PA 12/09
 CORRIDOIO PLURIMODALE TIRRENICO - NORD EUROPA
 ITINERARIO AGRIGENTO - CALTANISSETTA - A19
 S.S. N° 640 "DI PORTO EMPEDOCLE"
 AMMODERNAMENTO E ADEGUAMENTO ALLA CAT. B DEL D.M. 5.11.2001
 Dal km 44+000 allo svincolo con l'A19

PROGETTO ESECUTIVO



OPERE IDRAULICHE
OPERE IDRAULICHE SVINCOLI
 Svincolo S.S. 626
 Rampa 1
 Tombino 2.41X1.71 pr.0+618.72 Carpenteria

Codice Unico Progetto (CUP): F91B09000070001

Codice Elaborato: PA12_09 - E 2 | 4 | 9 | T | O | 2 | 4 | 2 | T | V | 0 | 8 | H | B | X | 0 | 1 | 1 | A

REV.	DATA	DESCRIZIONE	EMISSIONE	A. SALVAGO	A. TURSO	M. LITI	P. PAGLINI
A	Aprile 2011	DESCRIZIONE	EMISSIONE	REDATTO	VERIFICATO	APPROVATO	AUTORIZZATO

Il Progettista: **GIANNI LUCA MENCINONI** (Ordine Ingegneri Roma N° 4333)
 Il Consulente: **INGEGNERI TORRINO S.p.A.** (Ordine Ingegneri Roma N° 14853)
 Il Coordinatore per la sicurezza in fase di progetto: **INGEGNERI TORRINO S.p.A.**
 Il Direttore dei lavori: **INGEGNERI TORRINO S.p.A.**