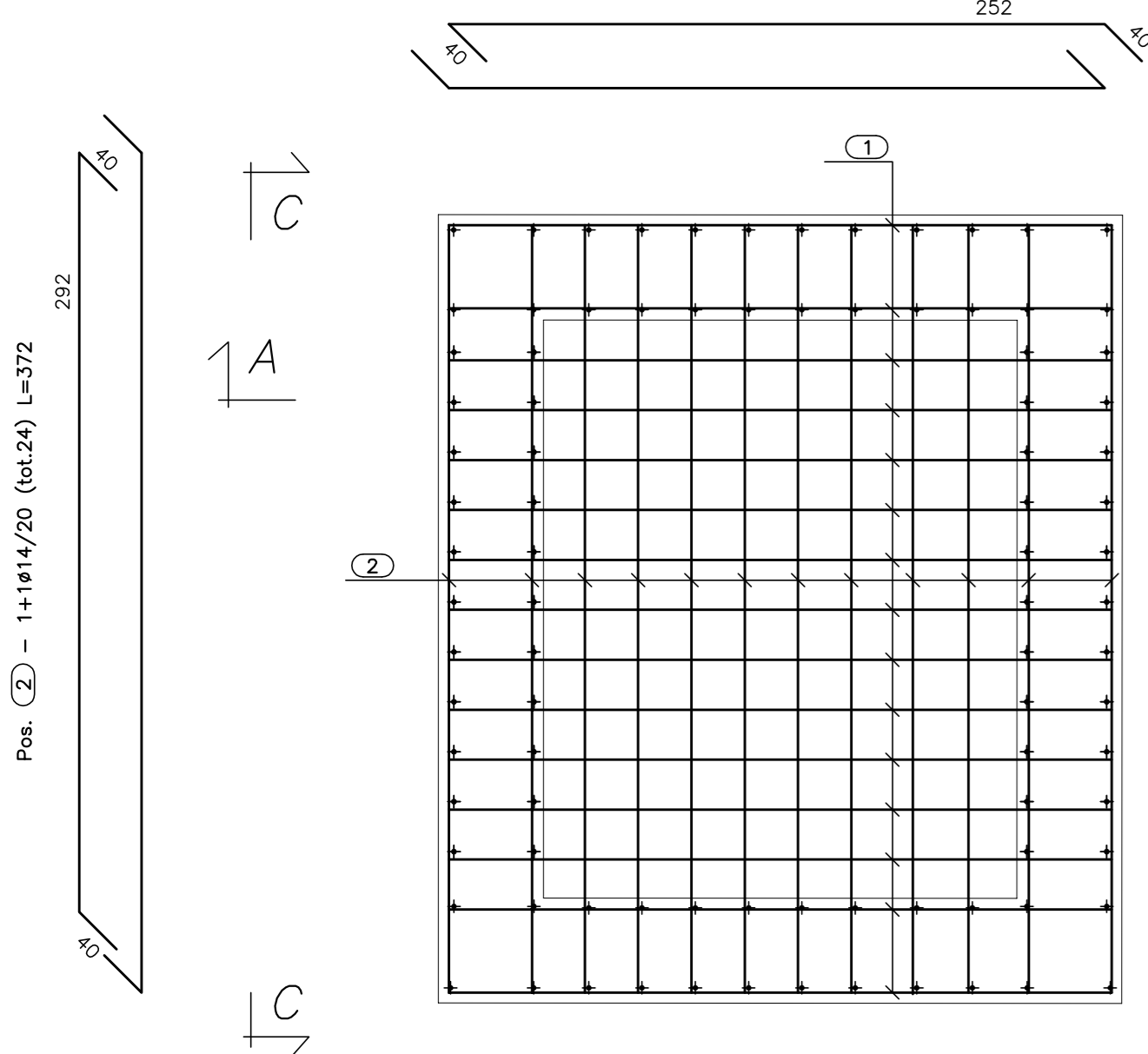


**PIANTA FONDAZIONE**

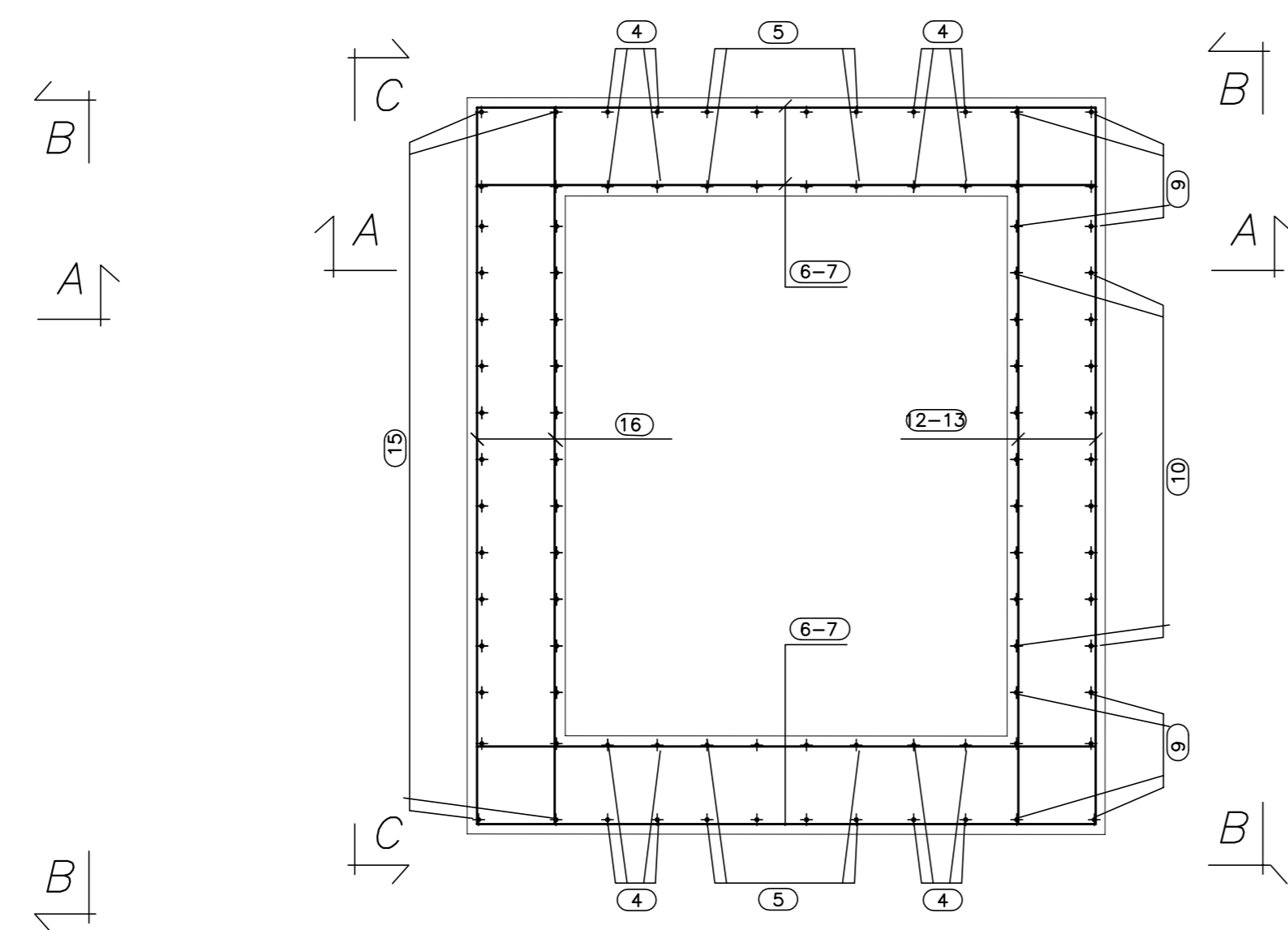
(SCALA 1:25)

Pos. (1) - 1+1\*14/20 (tot.30) L=332



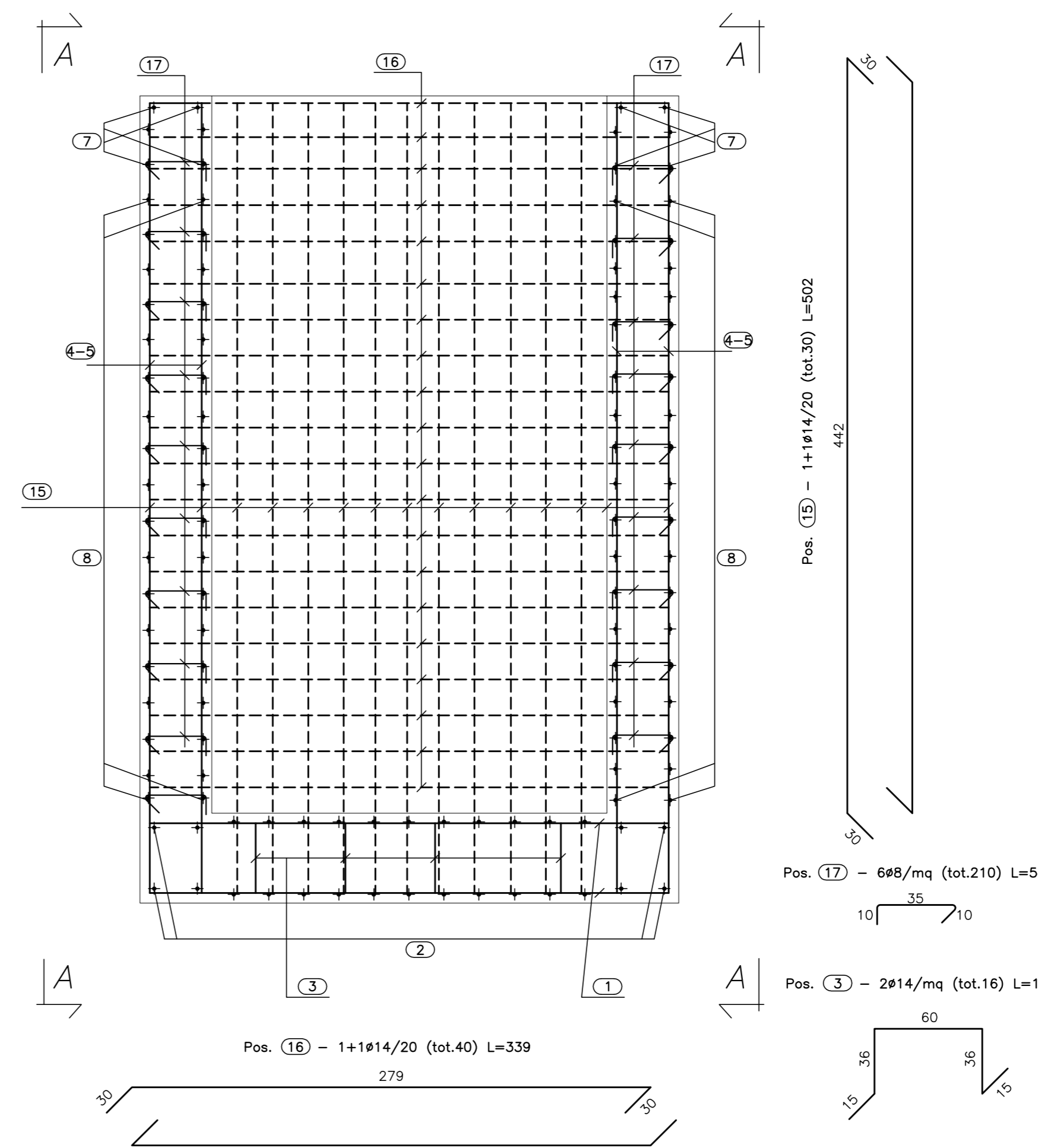
**PIANTA SPICCATO**

(SCALA 1:25)



**VISTA. C-C**

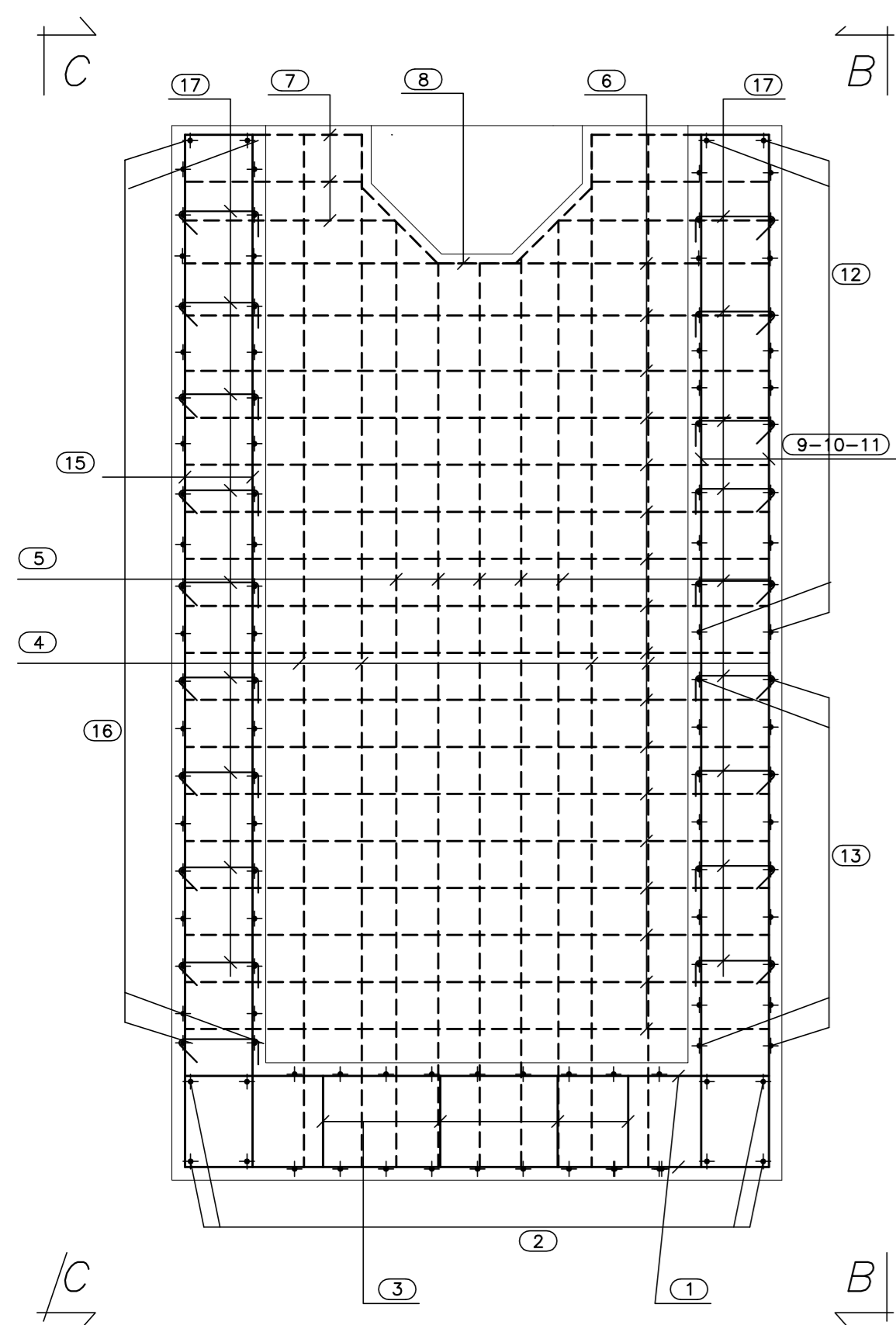
(SCALA 1:25)



**CALCESTRUZZO (UNI EN 206-1):**  
**MAGRONI:**  
 - CLASSE DI RESISTENZA C12/15  
**STRUTTURE DI FONDAZIONE/ELEVAZIONE:**  
 - CLASSE DI RESISTENZA C35/45 (UNI 9858)  
 - CLASSE DI ESPOSIZIONE XD3 (UNI EN 206-1)  
 - CLASSE DI CONSISTENZA S4 (UNI 9418)  
 - COPRIFERRO 40mm  
**DIAMETRO MAX DEGLI AGGREGATI 32 mm**  
**ACCIAIO PER C.A.:**  
 - Fe B 44 K Controllato in stabilimento saldobite

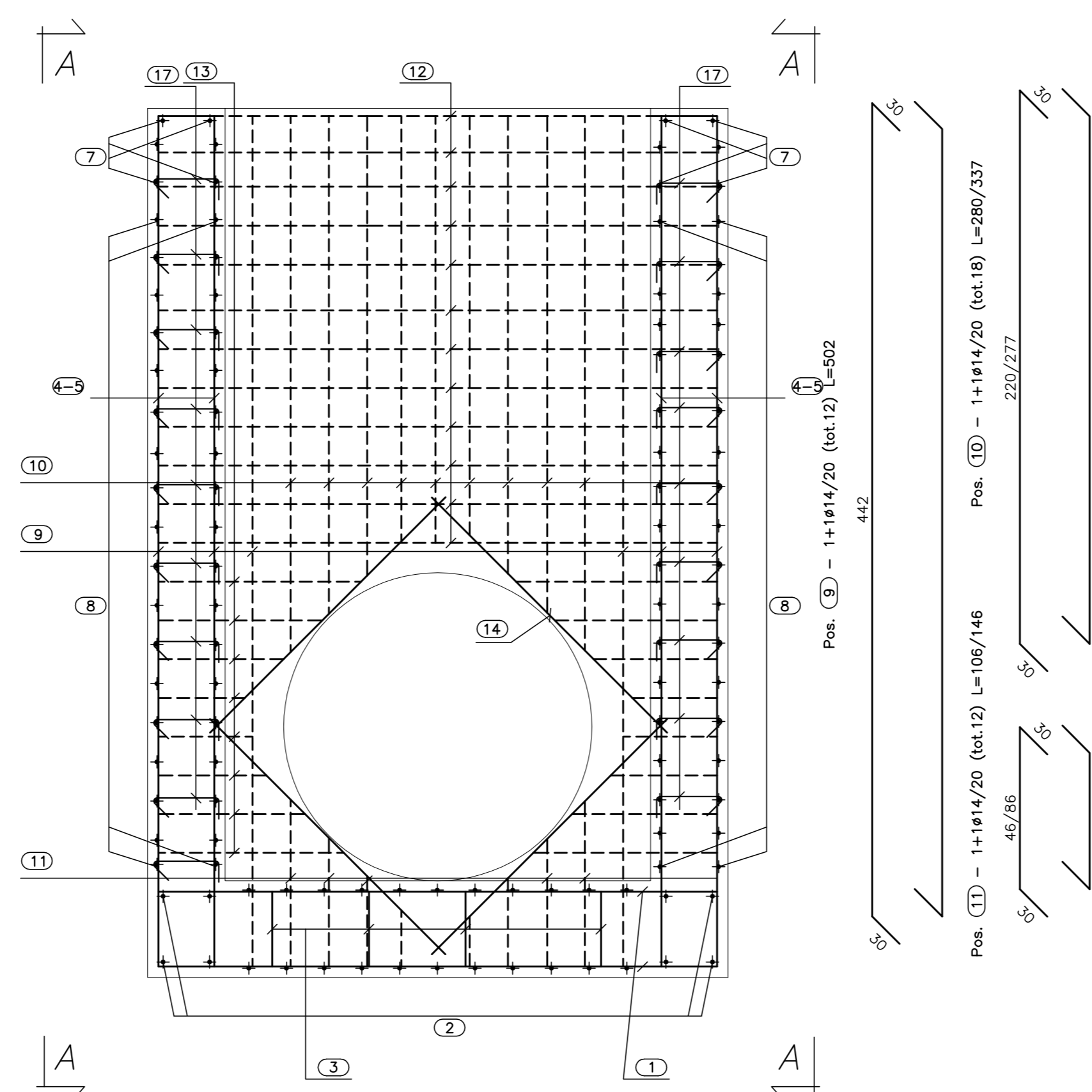
**SEZIONE A-A**

(SCALA 1:25)



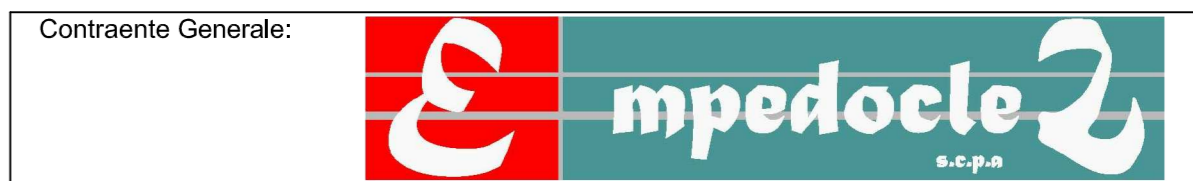
**VISTA. B-B**

(SCALA 1:25)



PA 12/09  
 CORRIDOIO PLURIMODALE TIRRENICO - NORD EUROPA  
 ITINERARIO AGRIGENTO - CALTANISSETTA - A19  
 S.S. N° 640 "DI PORTO EMPEDOCLE"  
 AMMODERNAMENTO E ADEGUAMENTO ALLA CAT. B DEL D.M. 5.11.2001  
 Dal km 44+000 allo svincolo con l'A19

**PROGETTO ESECUTIVO**



**OPERE IDRAULICHE**  
**OPERE IDRAULICHE SVINCOLI**  
 Svincolo SS. 626  
 Rampa 1

Tombino DN 1500 pr.0+325.70 - Armatura Imbocco

Codice Unico Progetto (CUP) : F91B09000070001		Codice Elaborato:		PA12_09 - E		249		T0242		TV08H		BZ002A		Scala: 1:25	
F															
E															
D															
C															
B															
A	Aprile 2011	EMISSIONE		A. SALVAGO	A. TURSO	M. LITI	P. PAGLINI								
REV.	DATA	DESCRIZIONE	REDAITTO	VERIFICATO	APPROVATO	AUTORIZZATO									
Responsabile del procedimento:		Ing. MAURIZIO TURSO													

Il Progettista: **GIAN LUCA ATTENBACH** (Ordine degli Ingegneri di Firenze N° 4533)

Il Consulente: **ING. MAURIZIO TURSO** (Ordine degli Ingegneri di Firenze N° 1900)

Il Coordinatore per la sicurezza in fase di progetto: **ALESSANDRO SILVIO** (Ordine degli Ingegneri di Roma N° 14853)

Il Direttore dei lavori: **PEPPINO MARASCO** (Ordine degli Ingegneri di Roma N° 14447)