

CALCESTRUZZO (UNI EN 206-1):
MAGRONI:
 - CLASSE DI RESISTENZA C12/15

STRUTTURE DI FONDAZIONE/ELEVAZIONE:
 - CLASSE DI RESISTENZA C35/45 (UNI 9858)
 - CLASSE DI ESPOSIZIONE XD3 (UNI EN 206-1)
 - CLASSE DI CONSISTENZA S4 (UNI 9418)
 - COPRIFERRO 40mm
DIAMETRO MAX DEGLI AGGREGATI 32 mm

ACCIAIO PER C.A.:
 - Fe B 44 K Controllato in stabilimento saldabile



ANAS S.p.A.
 DIREZIONE CENTRALE PROGRAMMAZIONE PROGETTAZIONE

PA 12/09
 CORRIDOIO PLURIMODALE TIRRENICO - NORD EUROPA
 ITINERARIO AGRIGENTO - CALTANISSETTA - A19
 S.S. N° 640 "DI PORTO EMPEDOCLE"
 AMMODERNAMENTO E ADEGUAMENTO ALLA CAT. B DEL D.M. 5.11.2001
 Dal km 44+000 allo svincolo con l'A19

PROGETTO ESECUTIVO

Contraente Generale: **Empedocle S.p.A.**

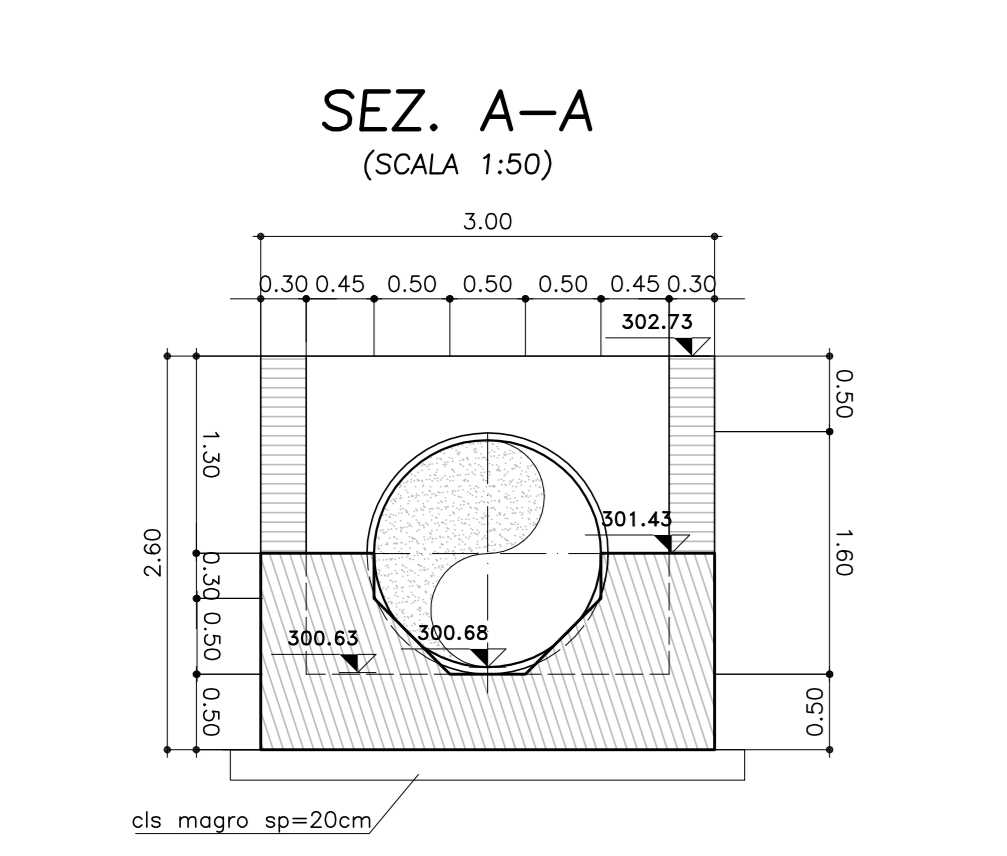
OPERE IDRAULICHE
 OPERE IDRAULICHE SVINCOLI
 Svincolo S.S. 626
 Rampa 2
 Tombino DN 1500 pr.0+080.00 - Carpenteria

Codice Unico Progetto (CUP) : F91B0900070001

Codice Elaborato: PA12_09 - E 2 4 9 T O 2 4 2 T V 0 9 H B X 0 0 1 A

F					
E					
D					
C					
B					
A	Aprile 2011	EMISSIONE	A. SALVAGO	A. TURSO	M. LITI
REV.	DATA	DESCRIZIONE	REDATTO	VERIFICATO	APPROVATO

Responsabile del procedimento: Ing. MAURIZIO MAURIZIO



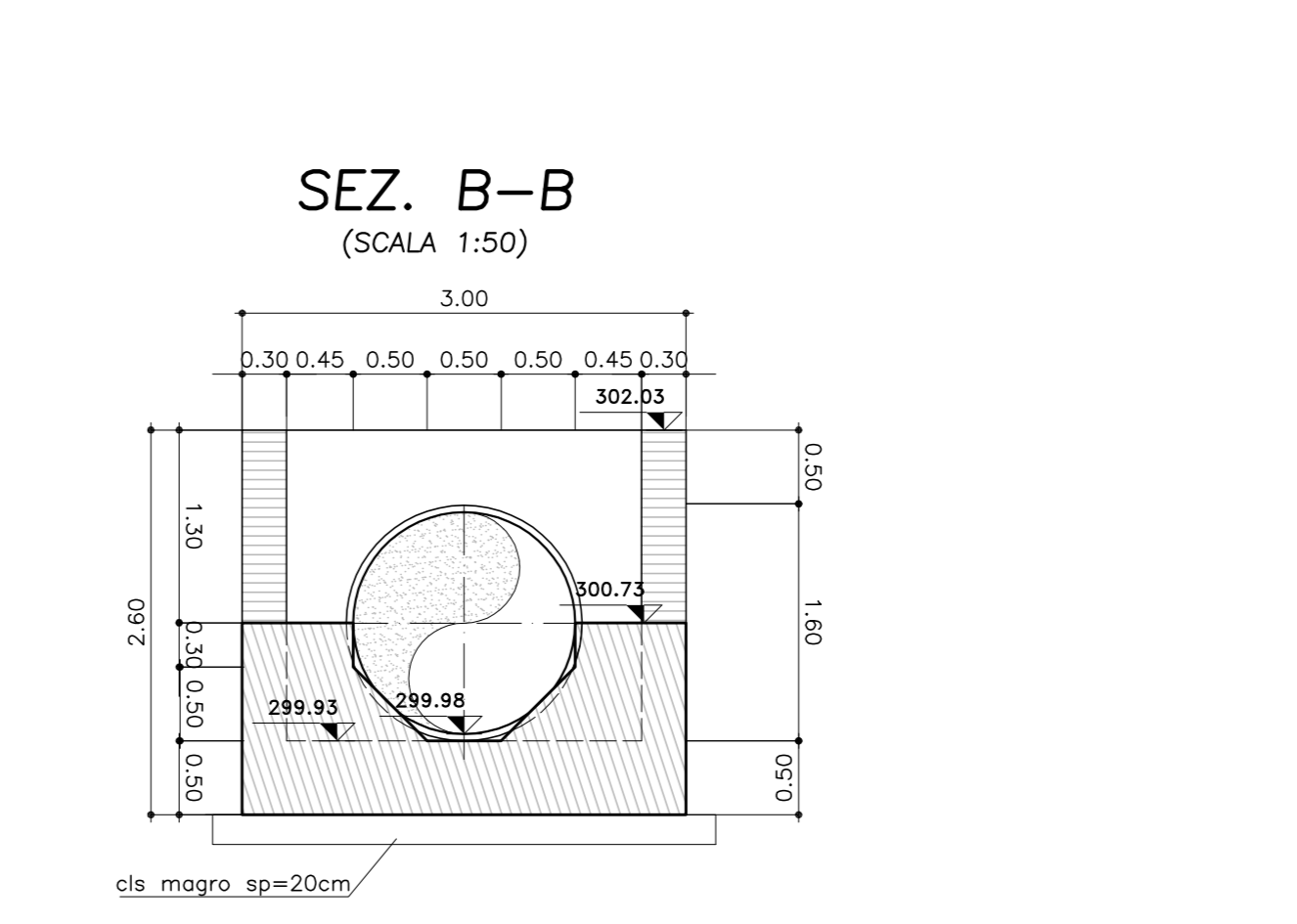
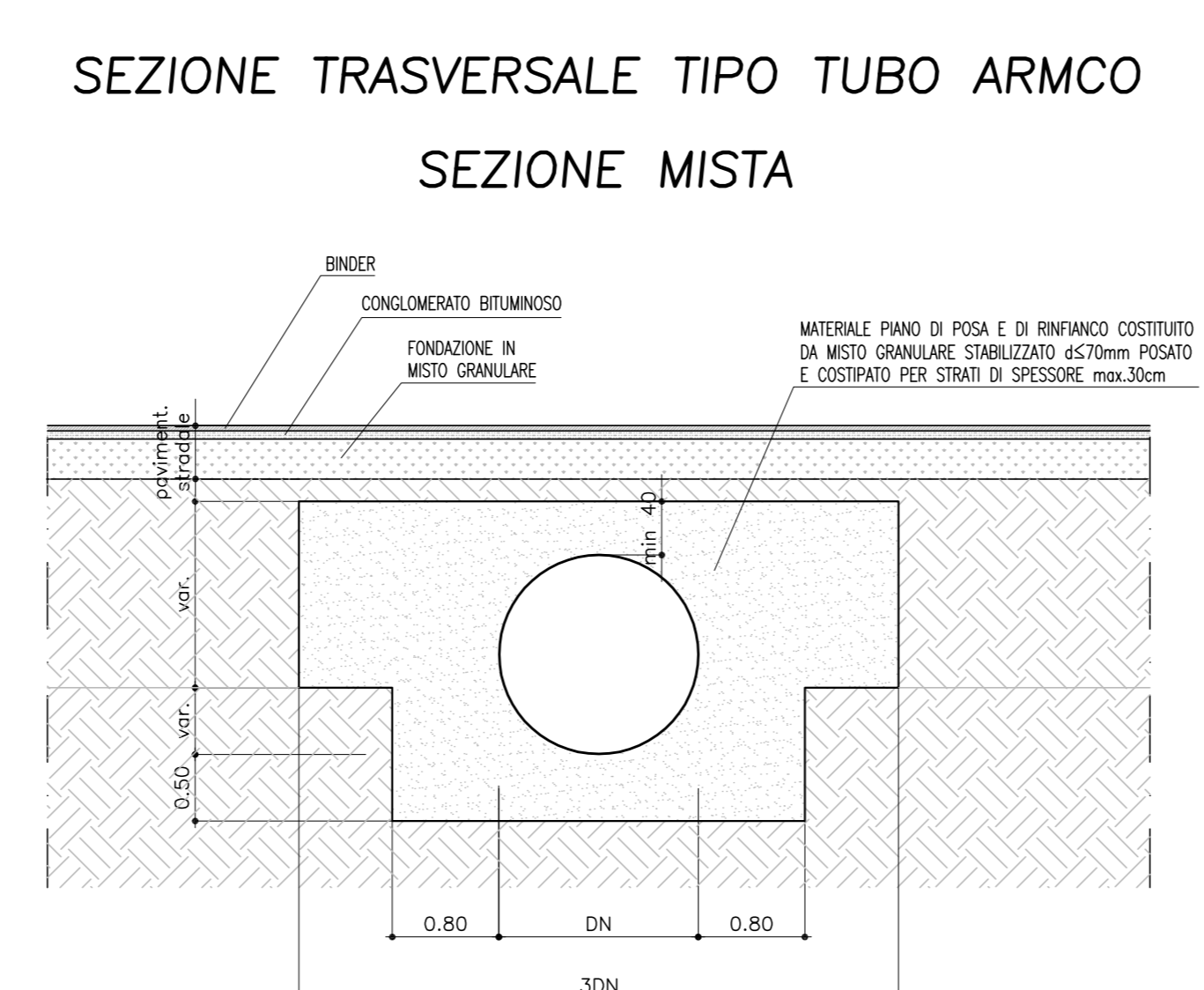
DETTAGLIO PIASTRA ONDULATA PER TOMBINO METALLICO

LATO INTERNO CONDOTTA A CURVATURA CONCAVA

T	MOMENTO D'INERZIA	RAGGIO D'INERZIA	AREA SPECIFICA	RESISTENZA ULTIMA A COMPRESIONE GIUNTO BULLONATO (n°20 bulloni/m)
mm	I [cm ⁴ /cm]	r [cm]	a [cm/cm] ²	Kg/m
3,5	0,1909	0,7060	0,3831	86,000

⊕ SPESSORE LAMIERA DI ORIGINE GREZZA NON ZINCATA
 - TOLLERANZE UNI EN 10051

COPIA DI SERRAGGIO Nm da 220 fino a 300



Il Progettista: **GIAN LUCA MENCENTINI** (INGEGNERE)

Il Consulente: **INGEGNERE MAURIZIO MAURIZIO**

Il Coordinatore per la sicurezza in fase di progetto: **INGEGNERE MAURIZIO MAURIZIO**

Il Direttore dei lavori: **INGEGNERE MAURIZIO MAURIZIO**