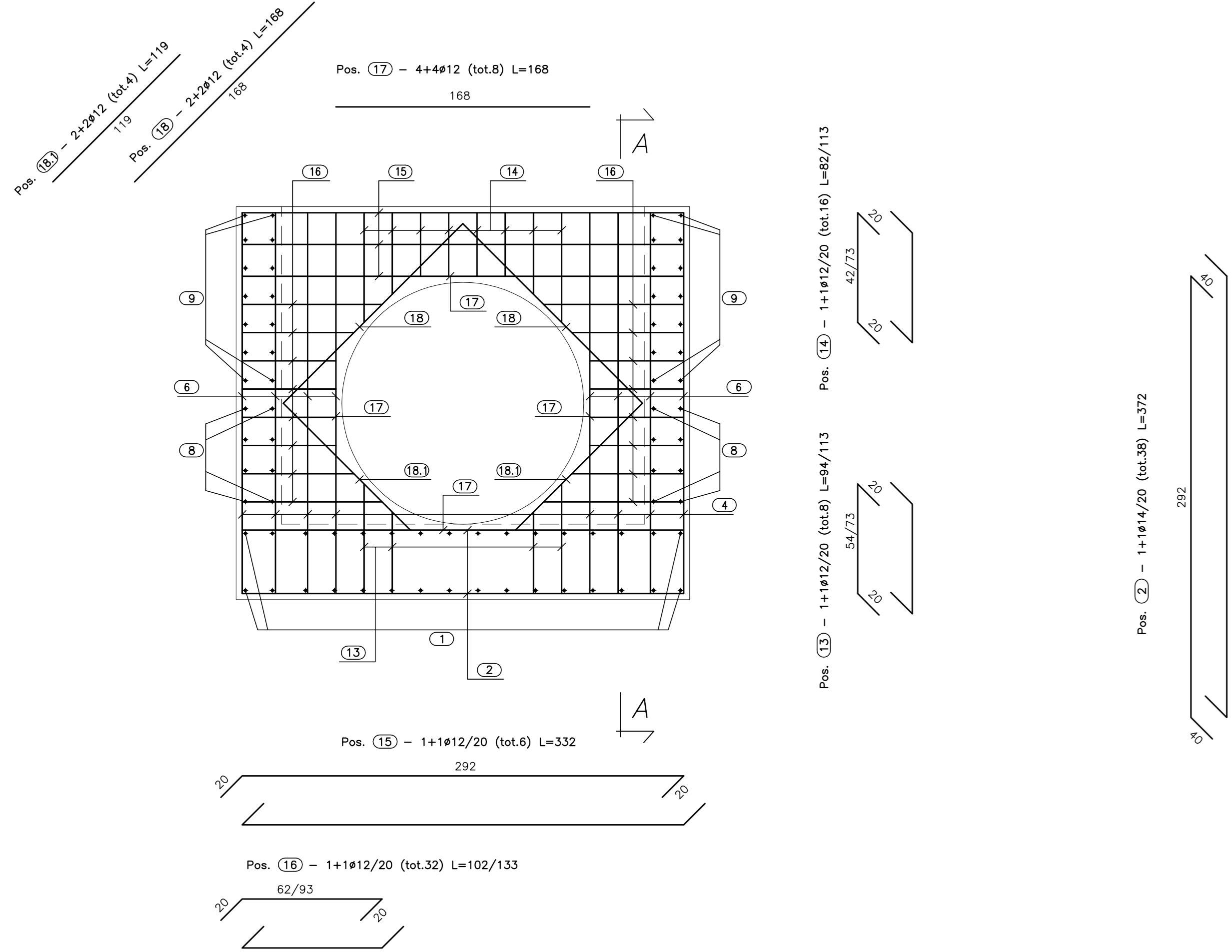
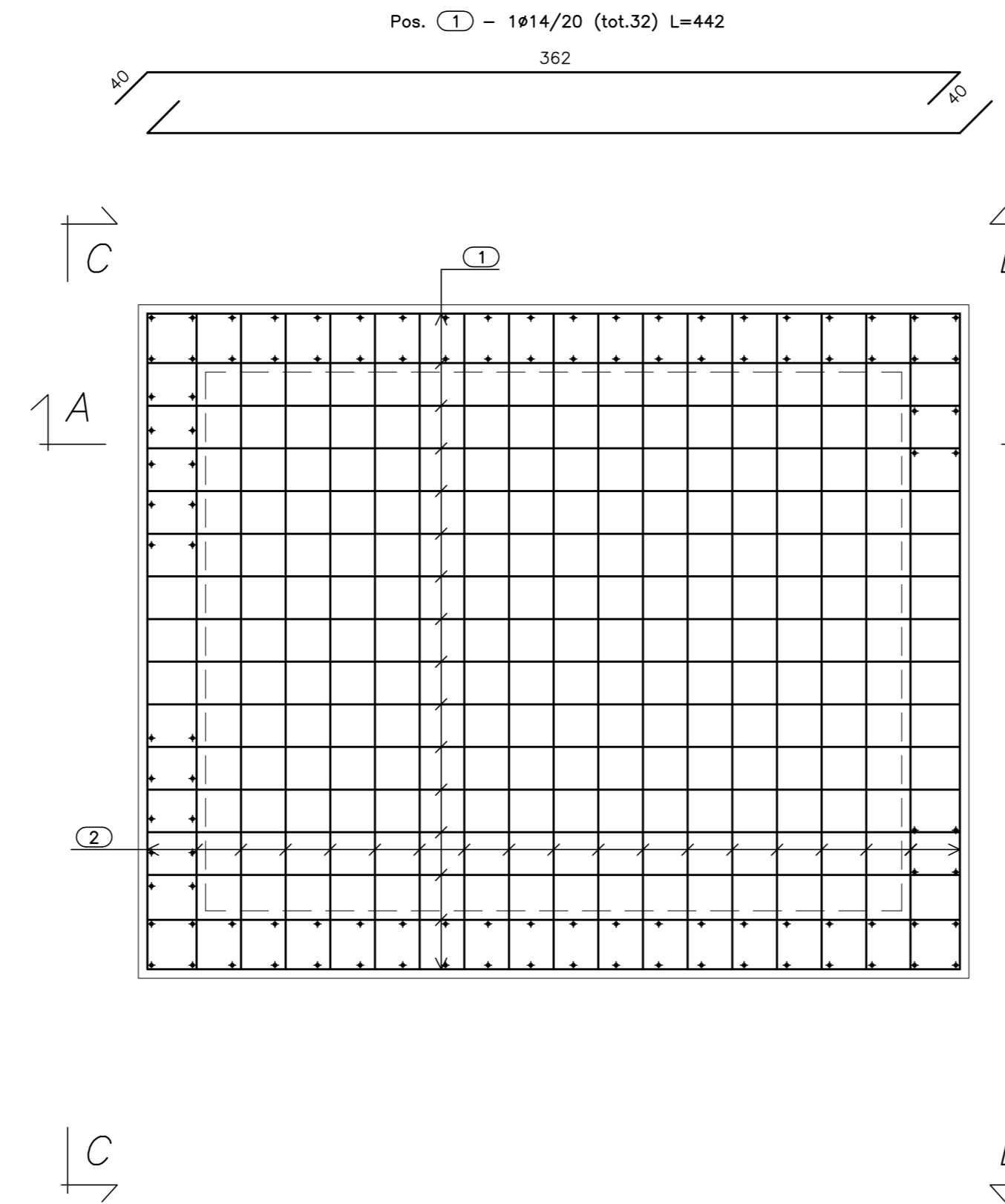


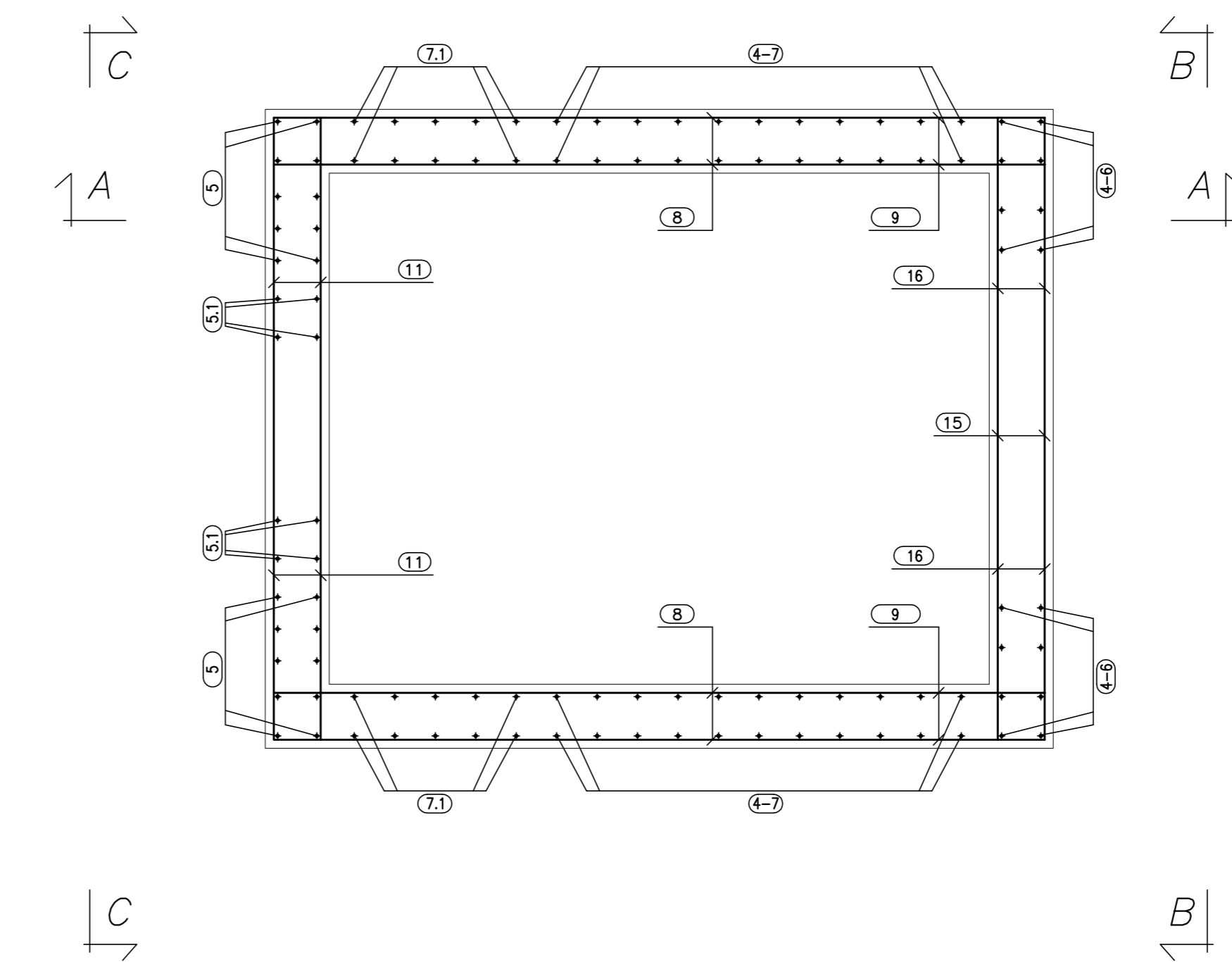
VISTA. B-B  
(SCALA 1:25)



PIANTA FONDAZIONE  
(SCALA 1:25)

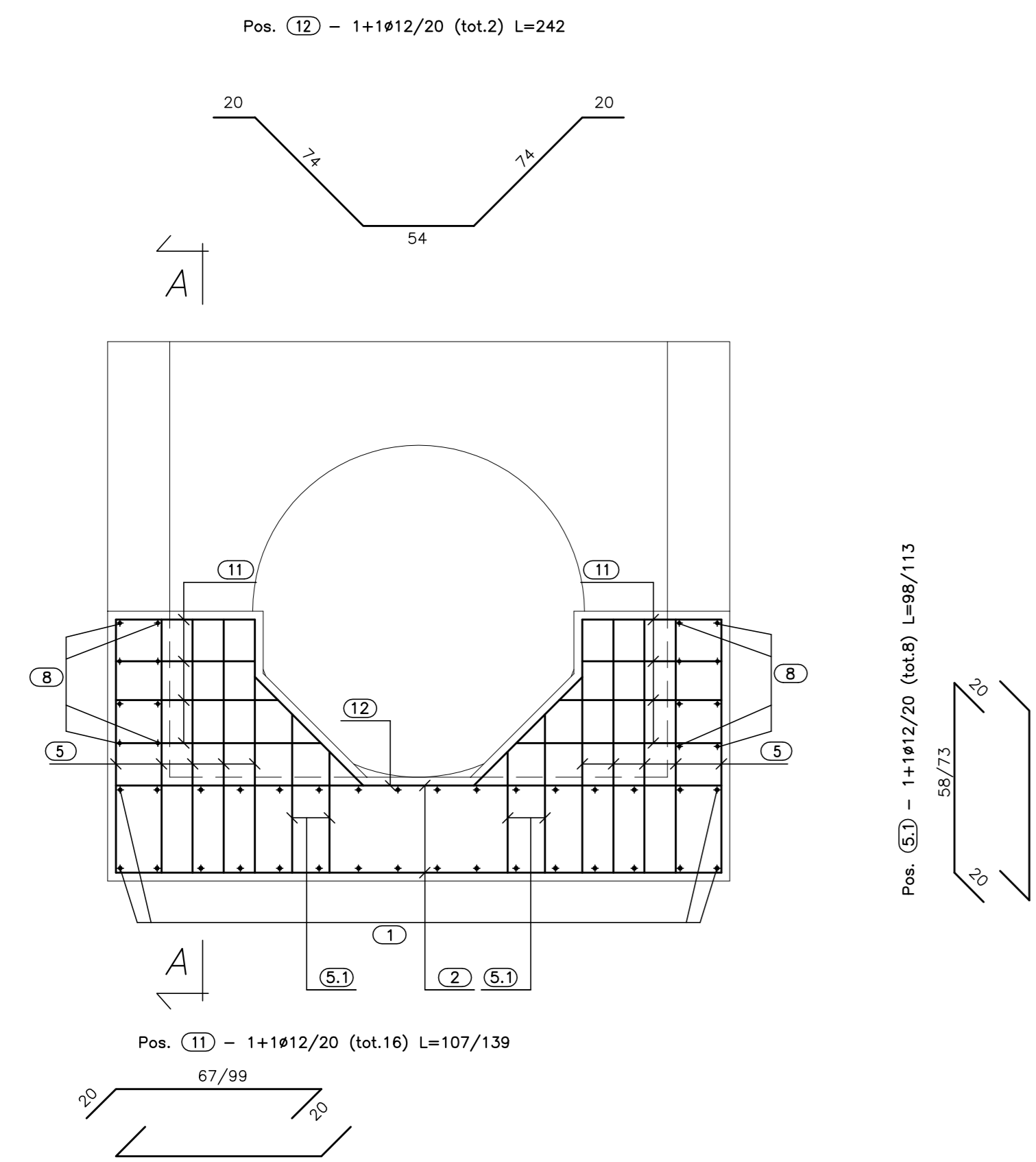


PIANTA SPICCATO  
(SCALA 1:25)

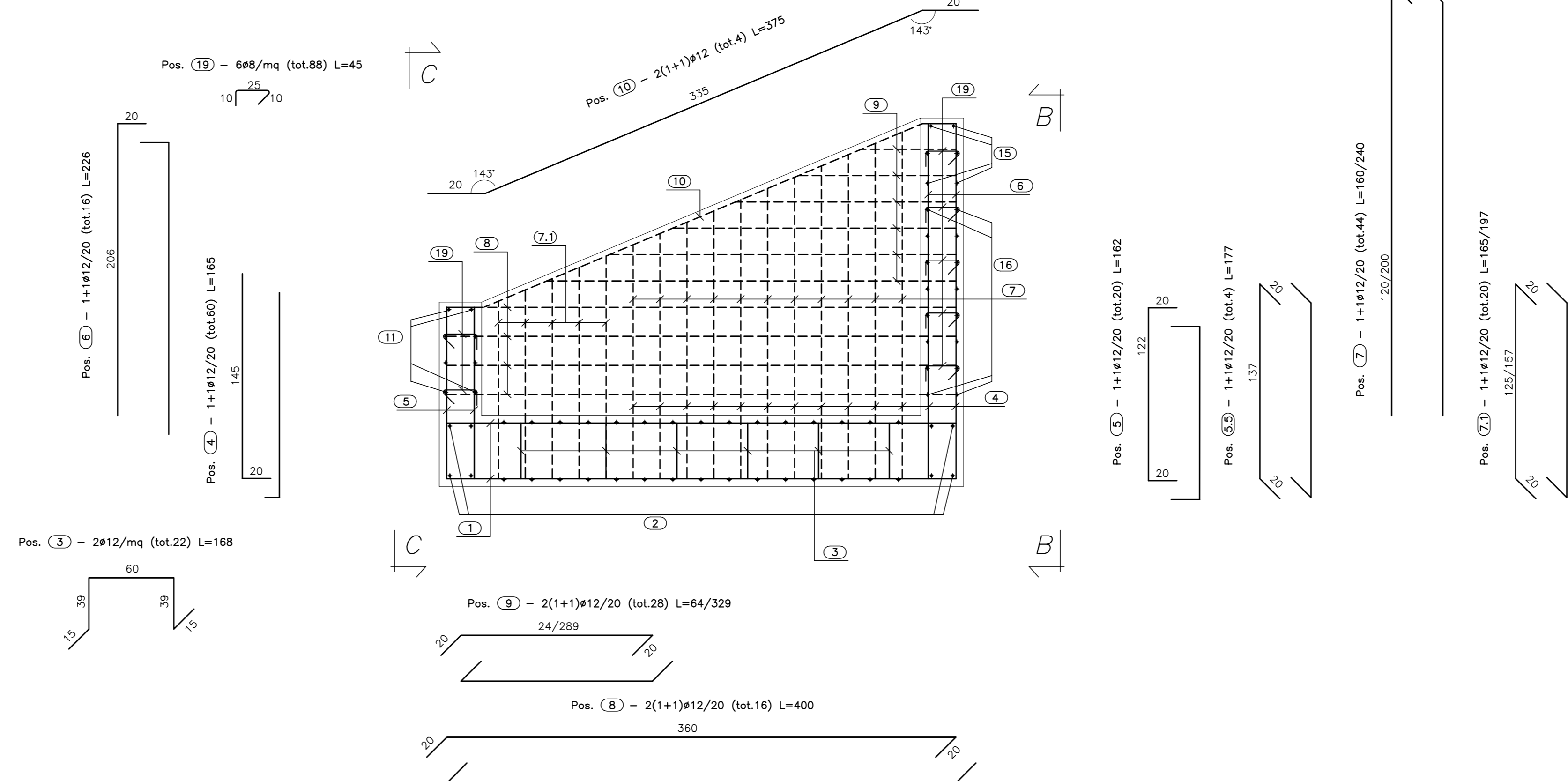


**CALCESTRUZZO (UNI EN 206-1):**  
**MAGRONI:**  
 - CLASSE DI RESISTENZA C12/15  
**STRUTTURE DI FONDAZIONE/ELEVAZIONE:**  
 - CLASSE DI RESISTENZA C35/45 (UNI 9858)  
 - CLASSE DI ESPOSIZIONE XD3 (UNI EN 206-1)  
 - CLASSE DI CONSISTENZA S4 (UNI 9418)  
 - COPRIFERRO 40mm  
**DIAMETRO MAX DEGLI AGGREGATI 32 mm**  
**ACCIAIO PER C.A.:**  
 - Fe B 44 K Controllato in stabilimento saldabile

VISTA. C-C  
(SCALA 1:25)



SEZ. A-A  
(SCALA 1:25)



**ANAS S.p.A.**  
 DIREZIONE CENTRALE PROGRAMMAZIONE PROGETTAZIONE

PA 12/09  
 CORRIDOIO PLURIMODALE TIRRENICO - NORD EUROPA  
 ITINERARIO AGRIGENTO - CALTANISSETTA - A19  
 S.S. N° 640 "DI PORTO EMPEDOCLE"  
 AMMODERNAMENTO E ADEGUAMENTO ALLA CAT. B DEL D.M. 5.11.2001  
 Dal km 44+000 allo svincolo con l'A19

**PROGETTO ESECUTIVO**

Contraente Generale: **Empedocle S.p.A.**

**OPERE IDRAULICHE**  
 OPERE IDRAULICHE SVINCOLI  
 Svincolo SS. 626  
 Rampa 2  
 Tombino DN 1500 pr.0+080.00 - Armatura Imbocco

Codice Unico Progetto (CUP) : F91B09000070001  
 Codice Elaborato: PA12\_09 - E 2 4 9 T O 2 4 2 T V 0 9 H B Z 0 0 2 A  
 Scala: 1:25

F					
E					
D					
C					
B					
A	Aprile 2011	EMISSIONE	A. SALVAGO	A. TURSO	M. LITI
REV.	DATA	DESCRIZIONE	REDATTO	VERIFICATO	APPROVATO

Responsabile del procedimento: Ing. MAURIZIO TURSO  
 Il Progettista: **GIANNI LUCA MANGIACCHI**  
 Ordine degli Ingegneri di Firenze N° 4533  
 Il Consulente: **ING. MAURIZIO TURSO**  
 Ordine degli Ingegneri di Roma N° 1900  
 Il Coordinatore per la sicurezza in fase di progetto: **ALESSANDRO SILVIO**  
 Ordine degli Ingegneri di Roma N° 14853  
 Il Direttore dei lavori: **PEPPINO MARASCO**  
 Ordine degli Ingegneri di Roma N° 14447