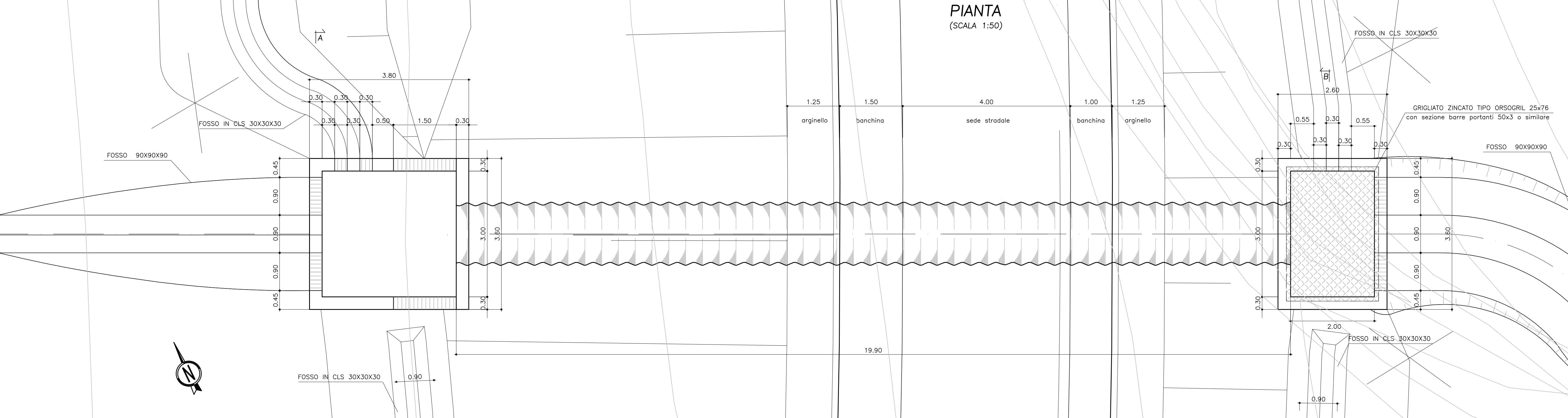
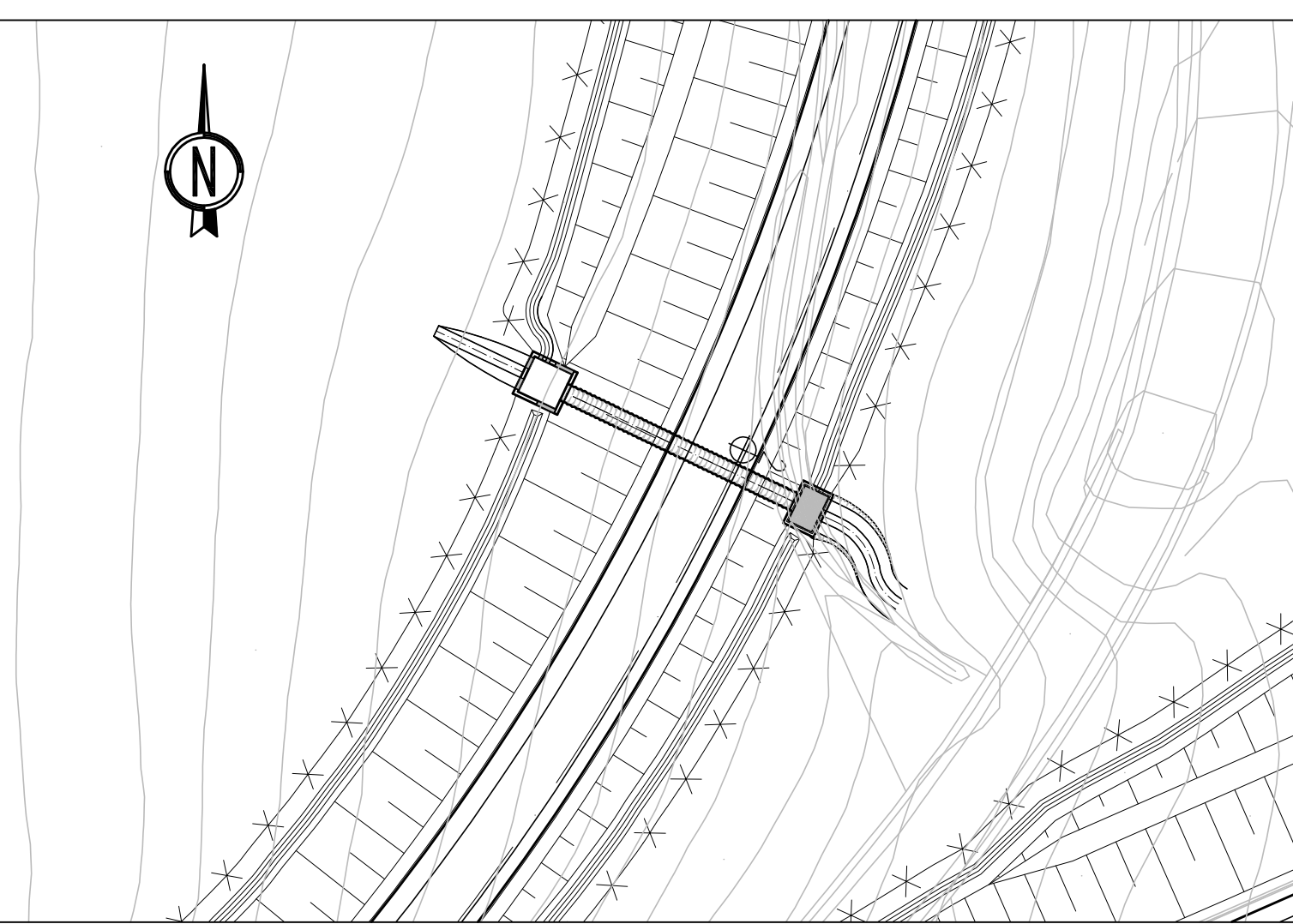


PIANTA
(SCALA 1:50)

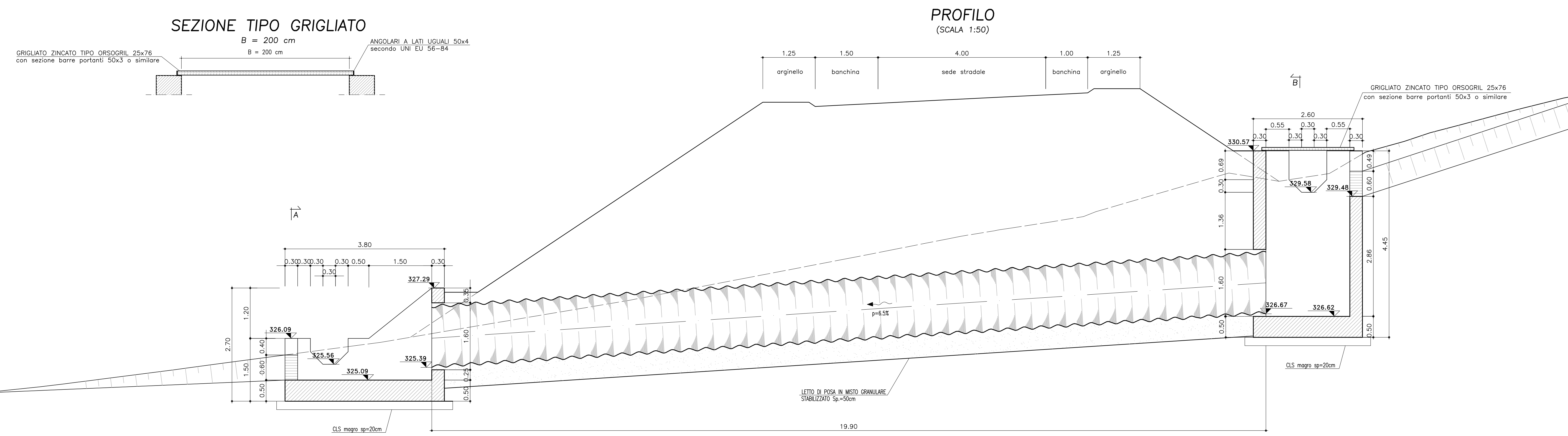


INQUADRAMENTO
(SCALA 1:500)

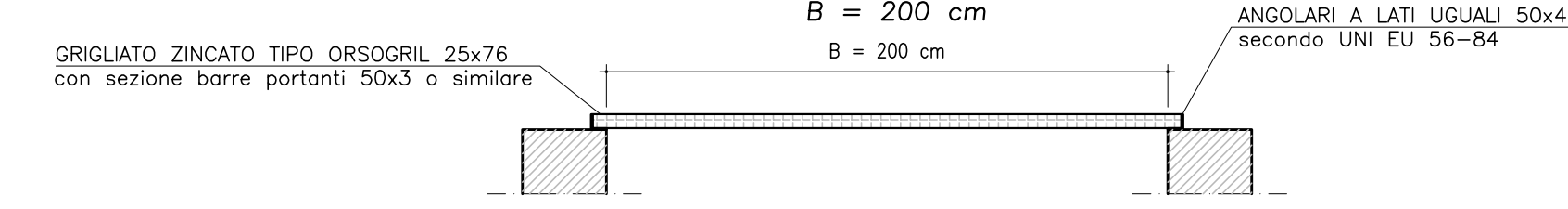


CALCESTRUZZO (UNI EN 206-1):
MAGRONI:
 - CLASSE DI RESISTENZA C12/15
STRUTTURE DI FONDAZIONE/ELEVAZIONE:
 - CLASSE DI RESISTENZA C32/40 (UNI 9858)
 - CLASSE DI ESPOSIZIONE XA2 (UNI EN 206-1)
 - CLASSE DI CONSISTENZA S4 (UNI 9418)
 - COPRIFERRO 40mm
DIAMETRO MAX DEGLI AGGREGATI 32 mm
ACCIAIO PER C.A.:
 - Fe B 44 K Controllato in stabilimento saldabile

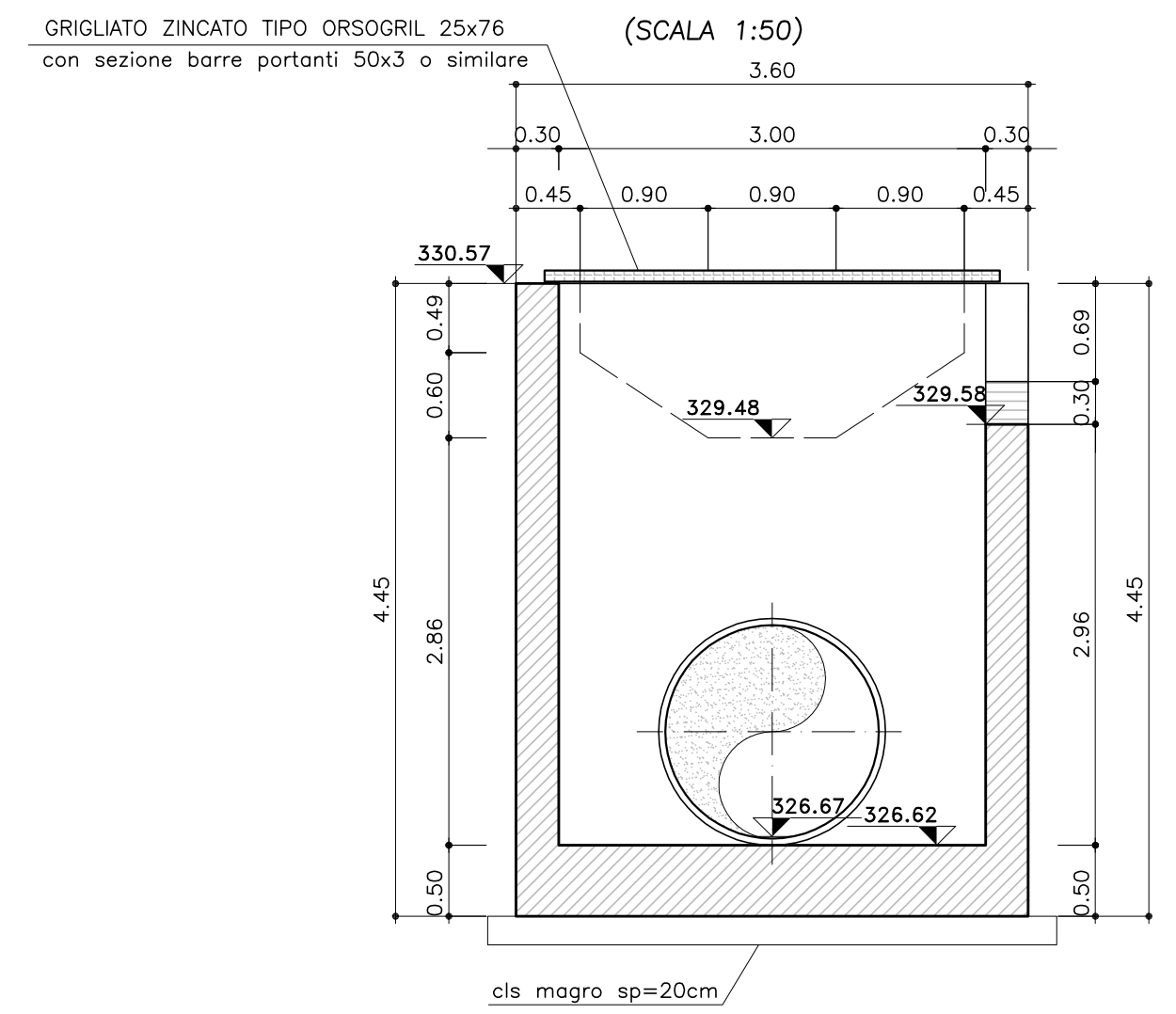
PROFILO
(SCALA 1:50)



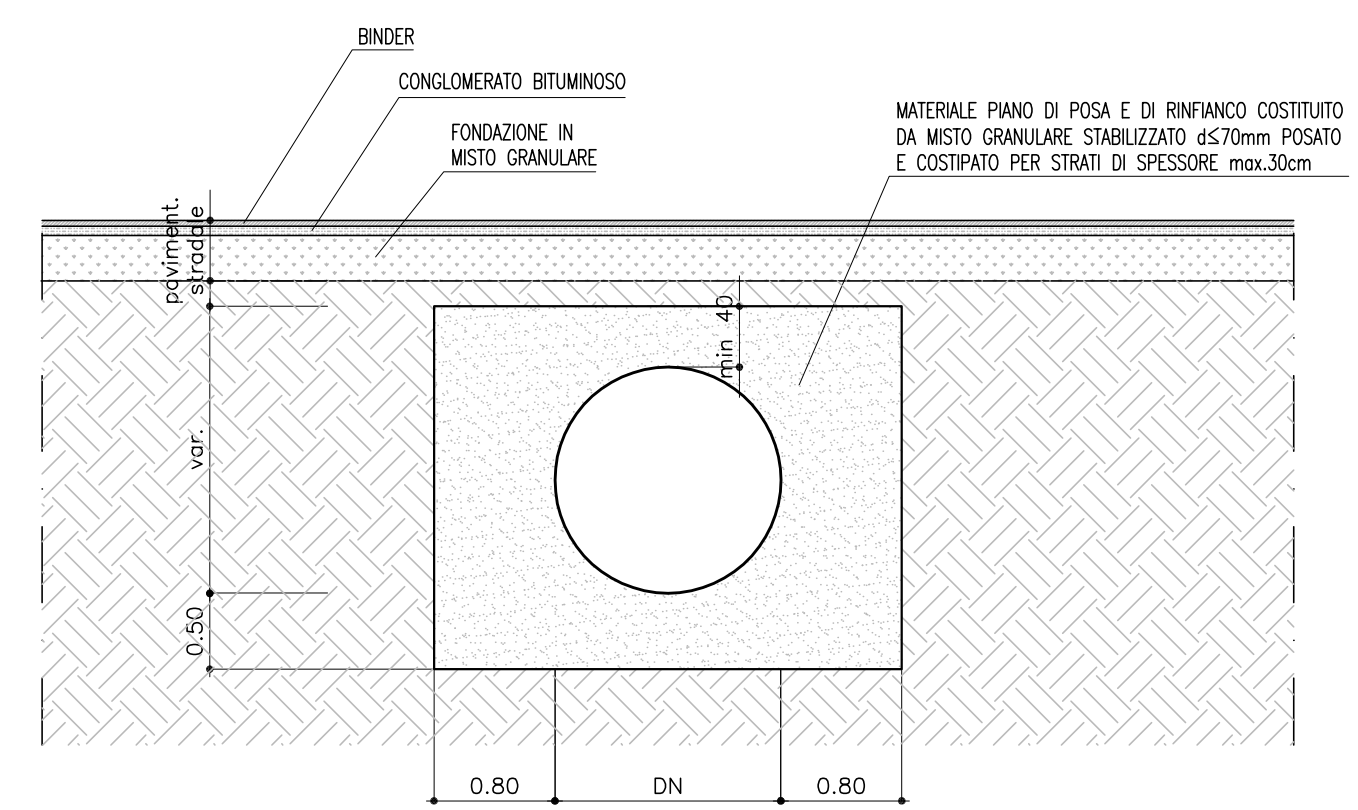
SEZIONE TIPO GRIGLIATO



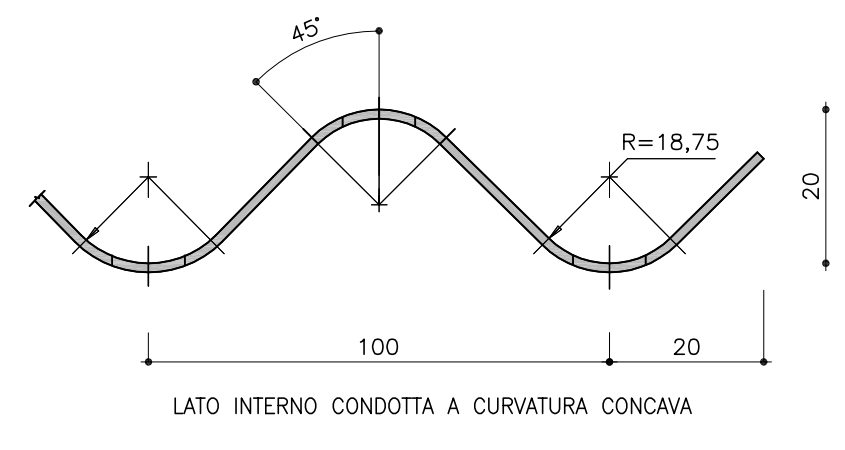
SEZ. B-B
(SCALA 1:50)



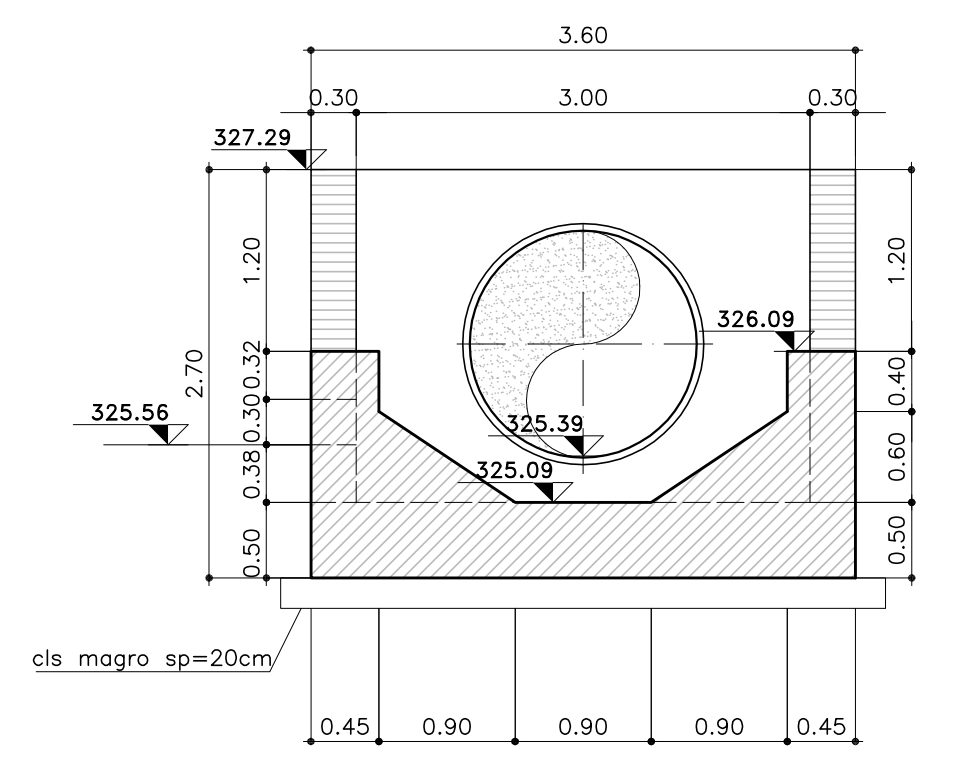
SEZIONE TRASVERSALE TIPO TUBO ARMCO TRINCEA



DETTAGLIO PIASTRA ONDULATA PER TOMBINO METALLICO



SEZ. A-A
(SCALA 1:50)



PA 12/09
CORRIDOIO PLURIMODALE TIRRENICO - NORD EUROPA
ITINERARIO AGRIGENTO - CALTANISSETTA - A19
S.S. N° 640 "DI PORTO EMPEDOCLE"
AMMODERNAMENTO E ADEGUAMENTO ALLA CAT. B DEL D.M. 5.11.2001
 Dal km 44+000 allo svincolo con l'A19

PROGETTO ESECUTIVO



OPERE IDRAULICHE
OPERE IDRAULICHE SVINCOLI
 Svincolo A19
 Rampa 2

Tombino DN 1500 pr.0+201.93 - Carpenteria

Codice Unico Progetto (CUP) : F91B09000070001
 Codice Elaborato: PA12_09 - E 2 5 0 | T O 2 4 3 | T V 1 1 | H B X | 0 0 1 | A

F						
E						
D						
C						
B						
A	Aprile 2011	EMISSIONE	A. SALVAGO	A. TURSO	M. LITI	P. PAGLINI
REV.	DATA	DESCRIZIONE	REDATTO	VERIFICATO	APPROVATO	AUTORIZZATO

Responsabile del procedimento: Ing. MAURIZIO TURSO

Il Progettista: **GRUPPO INGENGERI DI FIRENZE** (Logo: GIULIO MARIOTTI, GIULIO MARIOTTI, GIULIO MARIOTTI)

Il Consulente Progettista: **ORDINE INGEGNERI PUGLIA** (Logo: GIULIO MARIOTTI, GIULIO MARIOTTI, GIULIO MARIOTTI)

Il Coordinatore per la sicurezza in fase di progetto: **ORDINE INGEGNERI ROMA** (Logo: GIULIO MARIOTTI, GIULIO MARIOTTI, GIULIO MARIOTTI)

Il Direttore dei lavori: **ORDINE INGEGNERI ROMA** (Logo: GIULIO MARIOTTI, GIULIO MARIOTTI, GIULIO MARIOTTI)