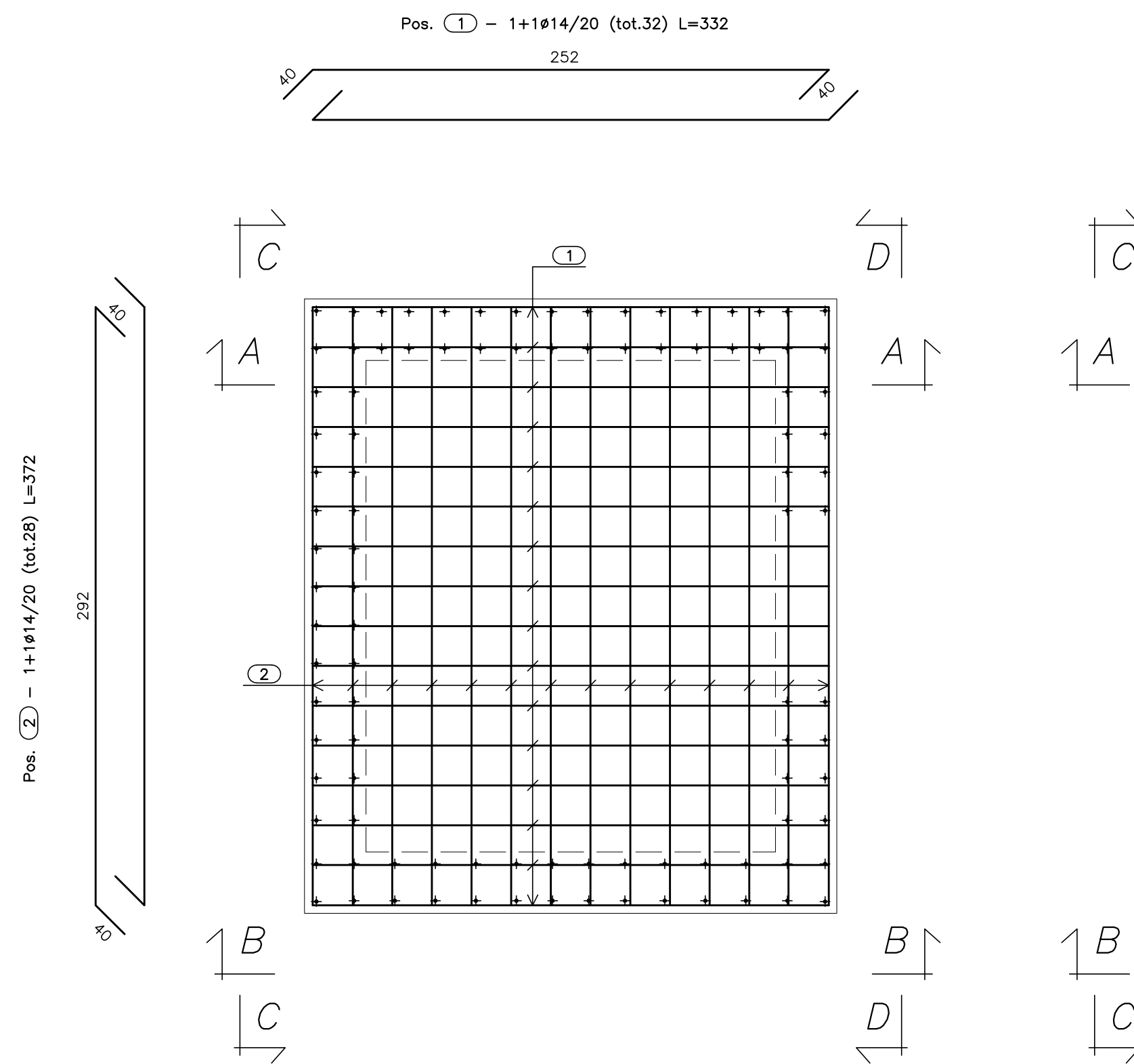


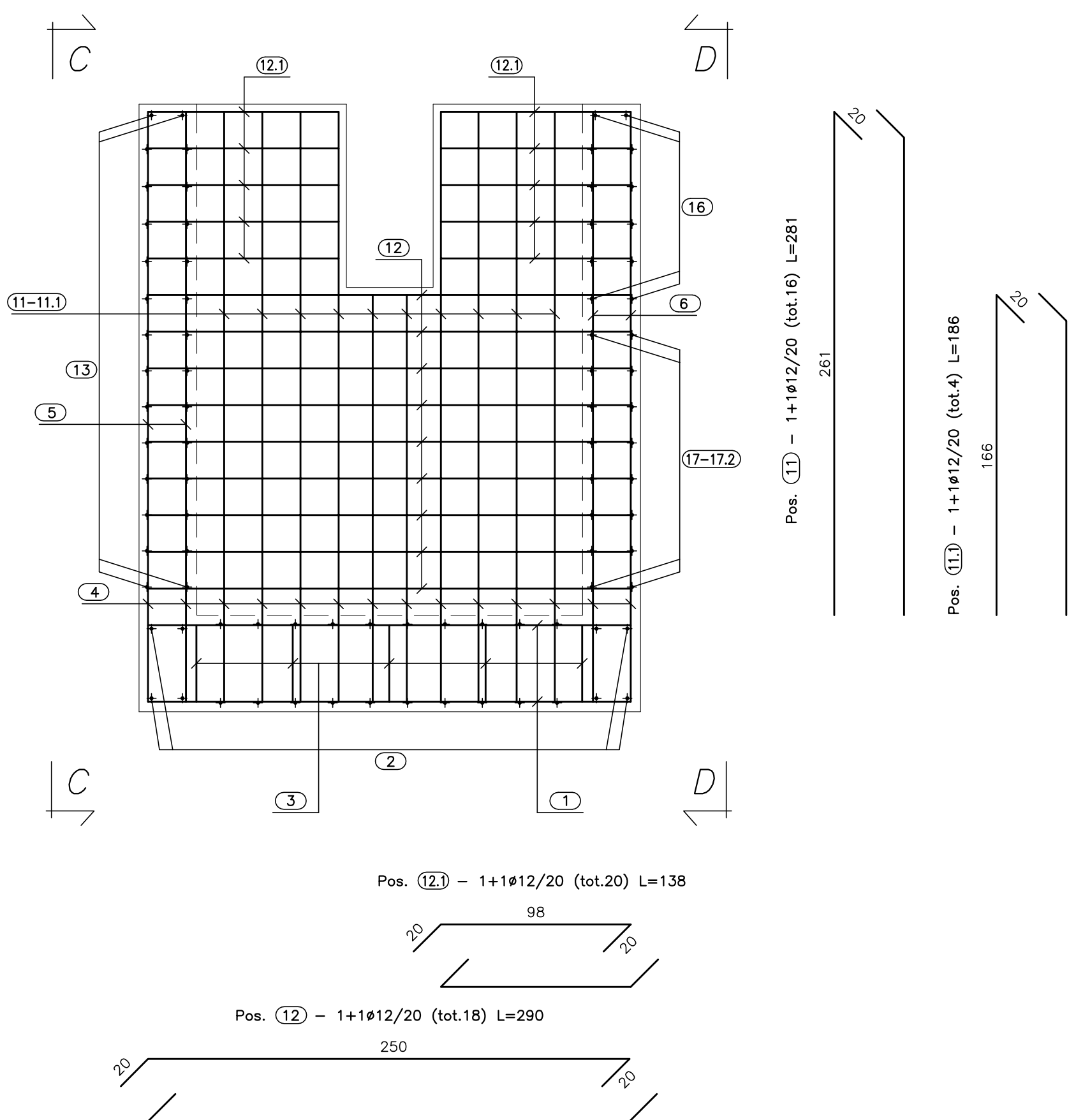
PIANTA FONDAZIONE

(SCALA 1:25)



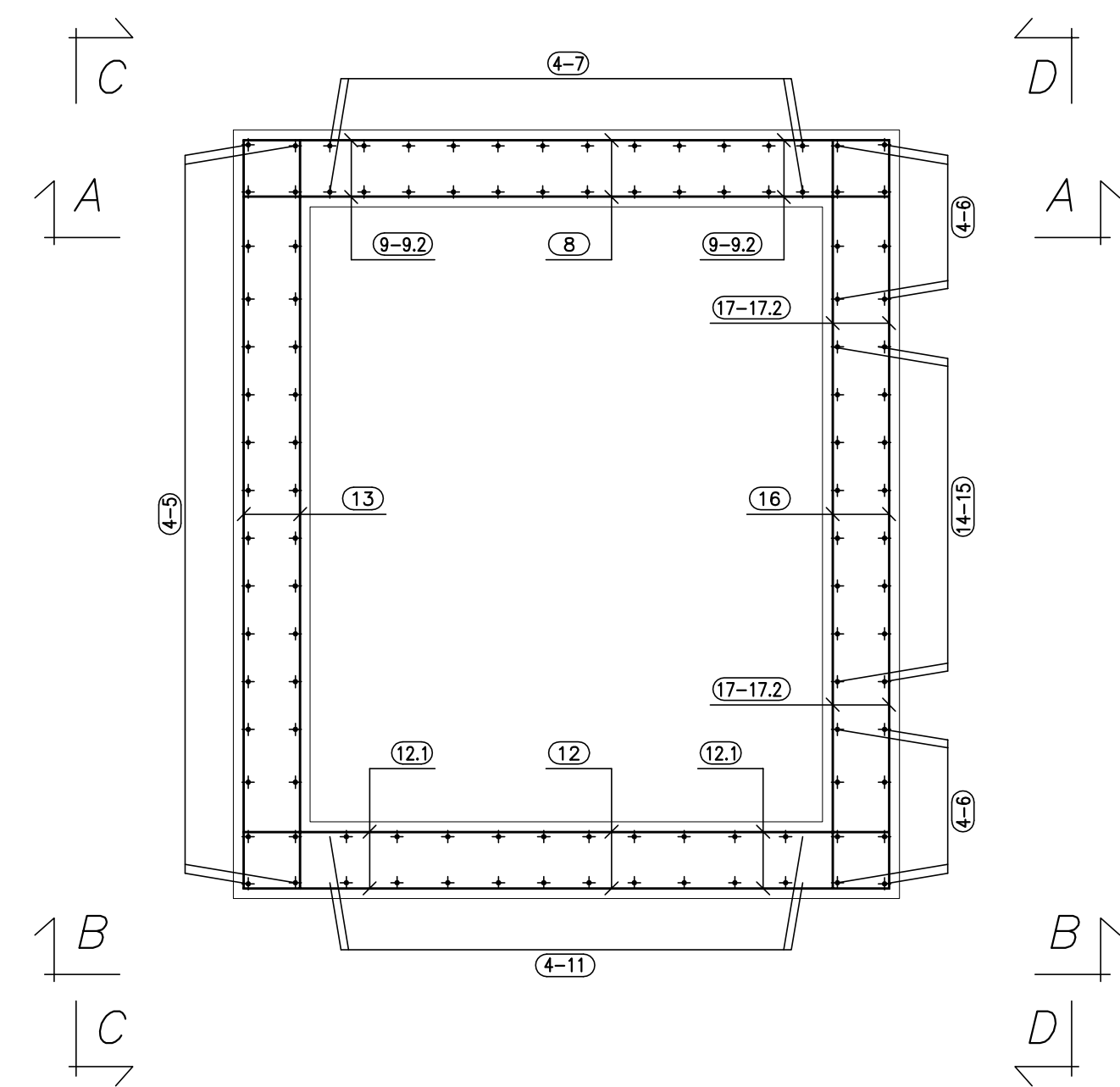
VISTA. B-B

(SCALA 1:25)



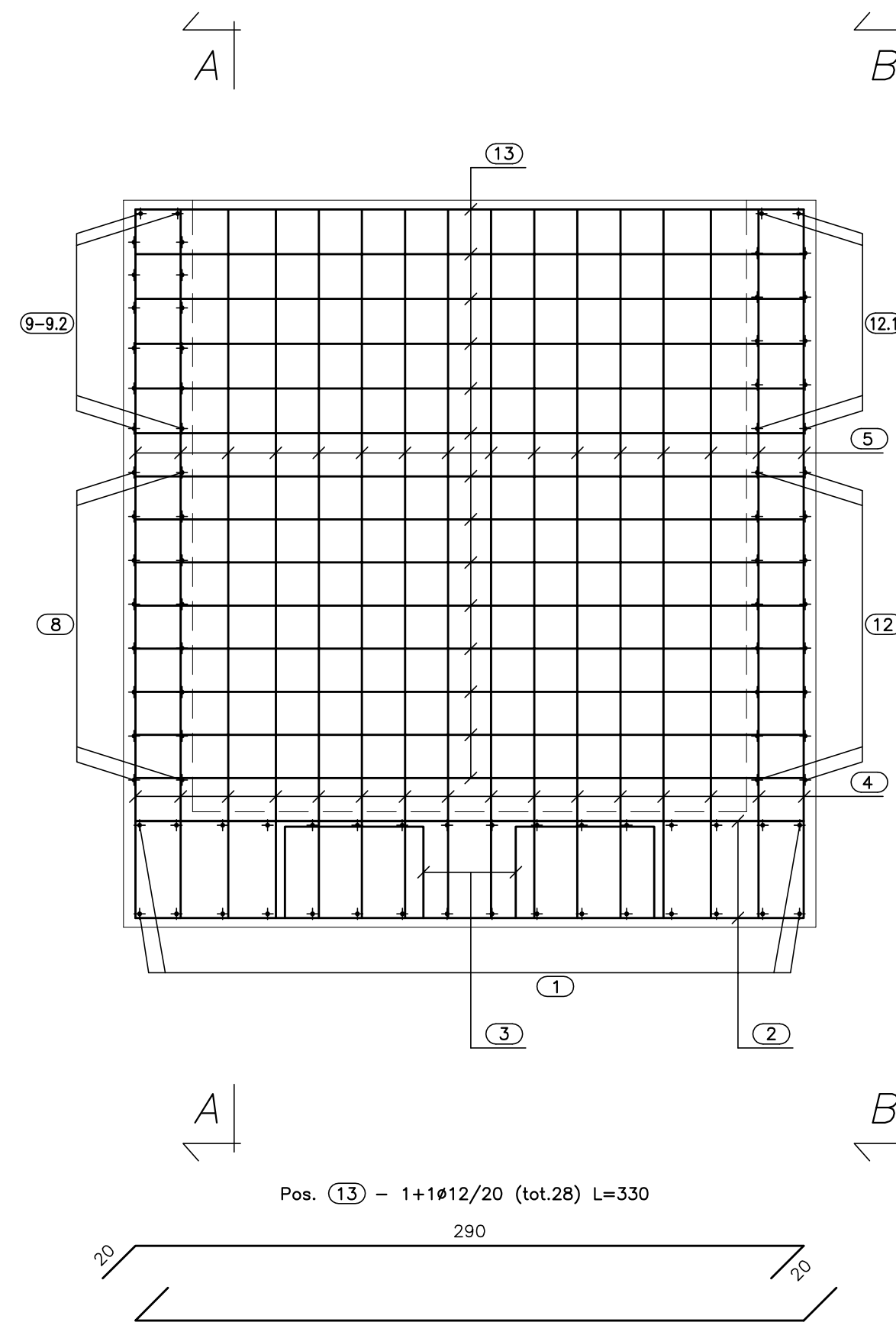
PIANTA SPICCATO

(SCALA 1:25)



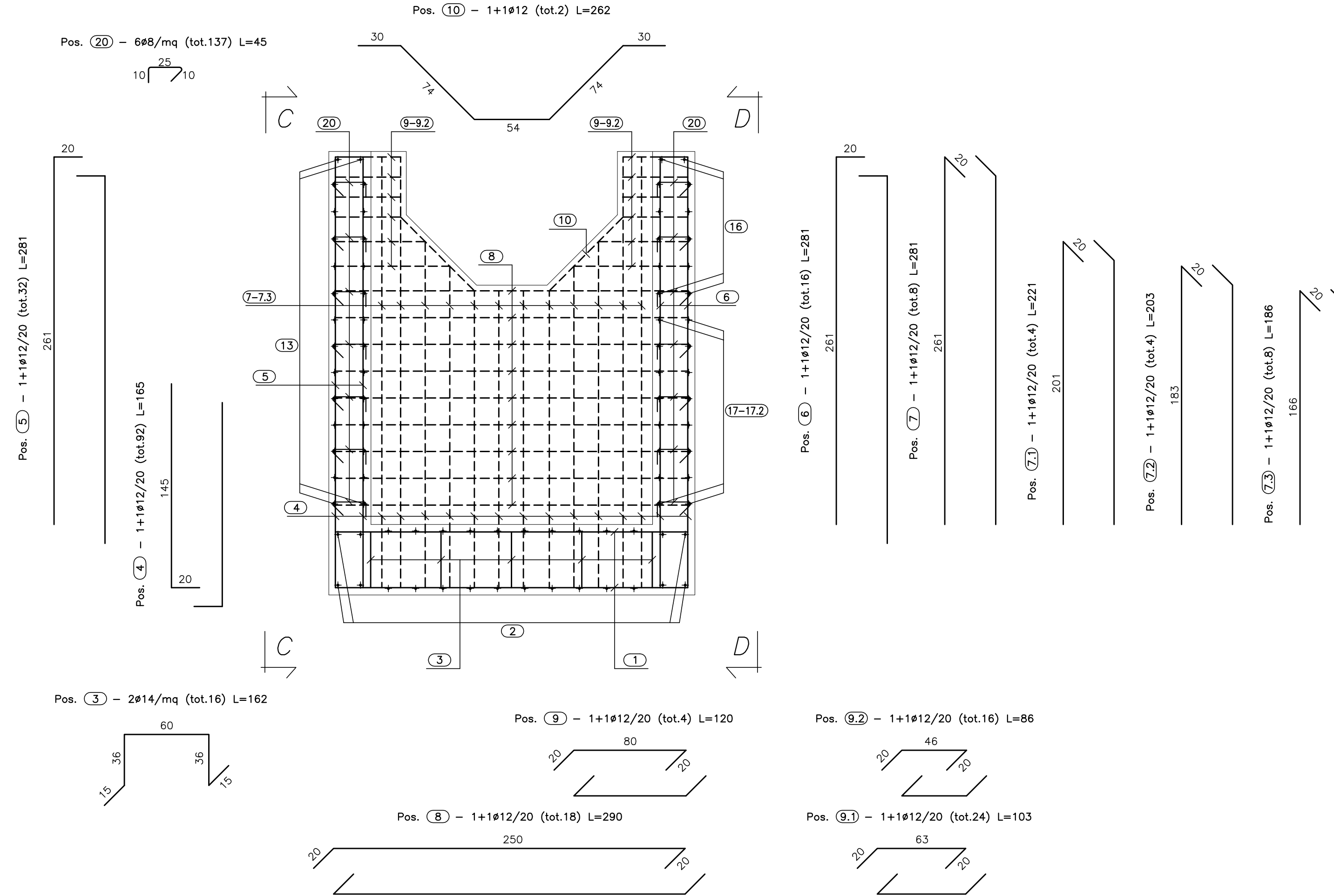
VISTA. C-C

(SCALA 1:25)



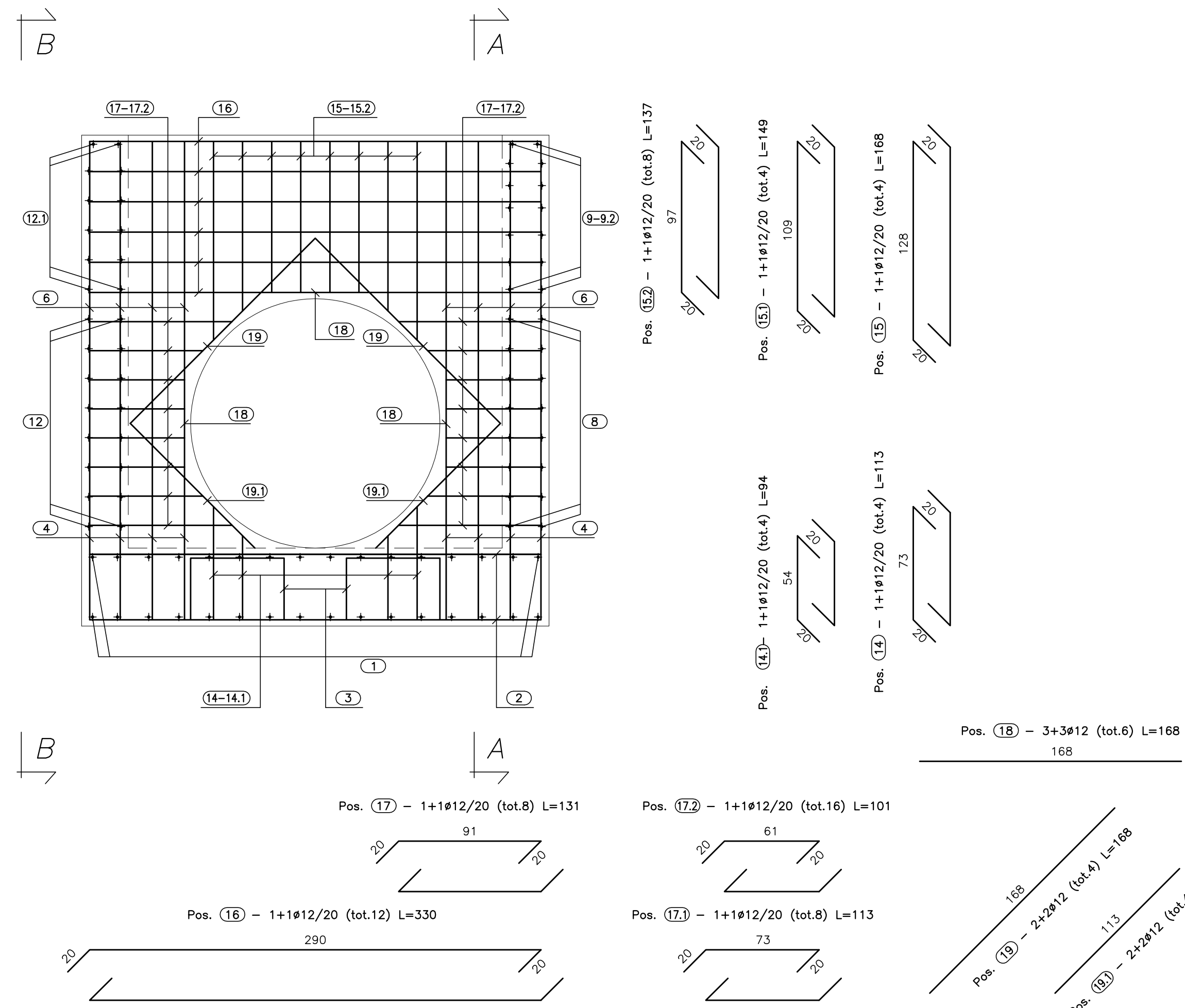
SEZ. A-A

(SCALA 1:25)



VISTA. D-D

(SCALA 1:25)



CALCESTRUZZO (UNI EN 206-1):
MAGRONI:
 - CLASSE DI RESISTENZA C12/15
STRUTTURE DI FONDAZIONE/ELEVAZIONE:
 - CLASSE DI RESISTENZA C32/40 (UNI 9858)
 - CLASSE DI ESPOSIZIONE XA2 (UNI EN 206-1)
 - CLASSE DI CONSISTENZA S4 (UNI 9418)
 - COPRIFERRO 40mm
DIAMETRO MAX DEGLI AGGREGATI 32 mm
ACCIAIO PER C.A.:
 - Fe B 44 K Controllato in stabilimento saldabile



PA 12/09
CORRIDOIO PLURIMODALE TIRRENICO - NORD EUROPA
ITINERARIO AGRIGENTO - CALTANISSETTA - A19
S.S. N° 640 "DI PORTO EMPEDOCLE"
AMMODERNAMENTO E ADEGUAMENTO ALLA CAT. B DEL D.M. 5.11.2001
 Dal km 44+000 allo svincolo con l'A19

PROGETTO ESECUTIVO



OPERE IDRAULICHE
OPERE IDRAULICHE SVINCOLI
Svincolo A19
Rampa 3

Tombino DN 1500 pr.0+089.82 - Armatura Imbocco

Codice Unico Progetto (CUP) : F91B09000070001
 Codice Elaborato: PA12_09 - E 250 | T O 24 3 | T V 1 2 | H B Z 0 0 2 | A
 Scale: 1:25

F					
D					
C					
B					
A	Aprile 2011	EMISSIONE	A. SALVAGO	A. TURSO	M. LITI
REV.	DATA	DESCRIZIONE	REDATTO	VERIFICATO	APPROVATO
Responsabile del procedimento: Ing. MAURIZIO MAURIZIO					

Il Progettista: **ING. LUCA MARIANI**
 Il Consulente Progettista: **ING. MAURIZIO MAURIZIO**
 Il Coordinatore per la sicurezza in fase di progetto: **ING. MAURIZIO MAURIZIO**
 Il Direttore dei lavori: **ING. MAURIZIO MAURIZIO**