

REGIONE  
BASILICATA



COMUNE DI  
FORENZA (PZ)



COMUNE DI PALAZZO  
SAN GERVASIO (PZ)



Provincia  
Potenza



**PROGETTO DEFINITIVO RELATIVO ALLA REALIZZAZIONE DI UN  
IMPIANTO EOLICO COSTITUITO DA 13 AEROGENERATORI E  
DALLE RELATIVE OPERE DI CONNESSIONE ALLA R.T.N.**

**PIANO DI MANUTENZIONE E GESTIONE  
DELL'IMPIANTO**

ELABORATO

**B**

PROPONENTE:

BLUE STONE  
**renewable III**

P.I. 15304181009  
Via Vincenzo Bellini,  
22 00198 Roma



PROGETTO E SIA:



Via della Resistenza, 48 - 70125 Bari tel. 080 3219948 fax. 080 2020986

Il DIRETTORE TECNICO  
Dott. Ing. Orazio Tricofico



CONSULENZA:

0	APRILE 2021	B.B.	A.A. - O.T.	A.A. - O.T.	Progetto definitivo
EM./REV.	DATA	REDATTO	VERIFICATO	APPROVATO	DESCRIZIONE

<b>B.1.a. PARTE GENERALE .....</b>	<b>3</b>
➤ LISTA ANAGRAFICA DEI COMPONENTI DELL'IMPIANTO	3
➤ SCHEDE TECNICHE DEI COMPONENTI DELL'IMPIANTO	3
➤ SCHEMI DI FUNZIONAMENTO DEI COMPONENTI DELL'IMPIANTO	9
<b>B.1.b. SISTEMA DI MANUTENZIONE DELL'IMPIANTO .....</b>	<b>14</b>
➤ INDIVIDUAZIONE, DESCRIZIONE E FREQUENZA DELLE OPERAZIONI E DELLE ATTIVITÀ DI MANUTENZIONE ORDINARIA E STRAORDINARIA DI TUTTI I COMPONENTI DELL'IMPIANTO FINALIZZATE A:	14
✓ SALVAGUARDIA DELLE PRESTAZIONI TECNOLOGICHE ED AMBIENTALI, DEI LIVELLI DI SICUREZZA E DI EFFICIENZA INIZIALI DELL'IMPIANTO	14
✓ MINIMIZZAZIONE DI TEMPI DI NON DISPONIBILITÀ DI PARTI DELL'IMPIANTO DURANTE L'ATTUAZIONE DEGLI INTERVENTI	14
✓ RISPETTO DELLE DISPOSIZIONI NORMATIVE.	14
<b>B.1.c. MANUALE D'USO DI TUTTI I COMPONENTI DELL'IMPIANTO .....</b>	<b>19</b>
➤ INDIVIDUAZIONE E DESCRIZIONE DELLE MODALITÀ DI CORRETTO FUNZIONAMENTO DEI COMPONENTI E DELLE OPERAZIONI MANUTENTIVE CHE NON RICHIEDANO COMPETENZE SPECIALISTICHE (VERIFICHE, PULIZIE, REGOLAZIONI ECC.).	19
➤ INDIVIDUAZIONI DEI PRINCIPALI SINTOMI INDICATORI DI ANOMALI E GUASTI, IMMINENTI O IN ATTO.	19
<b>B.1.d. Manuale di manutenzione dell'impianto .....</b>	<b>19</b>
➤ INDIVIDUAZIONE, DESCRIZIONE DETTAGLIATA ED ISTRUZIONI OPERATIVE DEGLI INTERVENTI DI MANUTENZIONE ORDINARIE E STRAORDINARIA PER OGNI COMPONENTE DELL'IMPIANTO.	20
➤ DESCRIZIONE DELLE RISORSE NECESSARIE PER L'INTERVENTO MANUTENTIVO.	26
➤ ISTRUZIONI OPERATIVE DETTAGLIATE DELLE MANUTENZIONI CHE DEVE ESEGUIRE IL TECNICO.	27
<b>B.1.e. Programma di manutenzione.....</b>	<b>43</b>
➤ INDIVIDUAZIONE E DESCRIZIONE DETTAGLIATA DEL SISTEMA DEI CONTROLLI E DEGLI INTERVENTI DA ESEGUIRE AL FINE DI UNA CORRETTA CONSERVAZIONE E GESTIONE DELL'IMPIANTO NELLA SUA TOTALITÀ E NELLE SUE PARTI.	43



➤ **INDIVIDUAZIONE E DESCRIZIONE DETTAGLIATA DELLE SCADENZE TEMPORALI PER TUTTE LE OPERAZIONI DI MANUTENZIONE. 44**

➤ **DEFINIZIONE DEI FABBISOGNI DI MANODOPERA (SPECIALIZZATA E NON) E DELLE ALTRE RISORSE NECESSARIE.**

**45**



## **B.1.a. PARTE GENERALE**

Le attività di manutenzione relative ad una centrale eolica non sono di entità rilevante. La manutenzione ordinaria prevede attività di controllo dello stato dei vari componenti meccanico-elettrici che costituiscono l'aerogeneratore e l'eventuale sostituzione di parti usurate.

La manutenzione straordinaria, invece, può riguardare la sostituzione in via eccezionale di alcune componenti impiantistiche o di messa in ripristino della viabilità.

### ➤ **Lista anagrafica dei componenti dell'impianto**

L'impianto sarà costituito dai seguenti sistemi:

- di produzione, trasformazione e trasmissione dell'energia elettrica;
- di misura, controllo e monitoraggio della centrale;
- di sicurezza e controllo.

I componenti dell'impianto saranno quindi: aerogeneratore, incluse fondazioni, torre, navicella, pale, ecc.

### ➤ **Schede tecniche dei componenti dell'impianto**

#### ❖ **Aerogeneratori**

L'aerogeneratore previsto è del tipo Siemens Gamesa SG 4.5-145 caratterizzato da rotore a 3 pale, controllo attivo del passo, velocità variabile e potenza nominale da 4.5 MW.

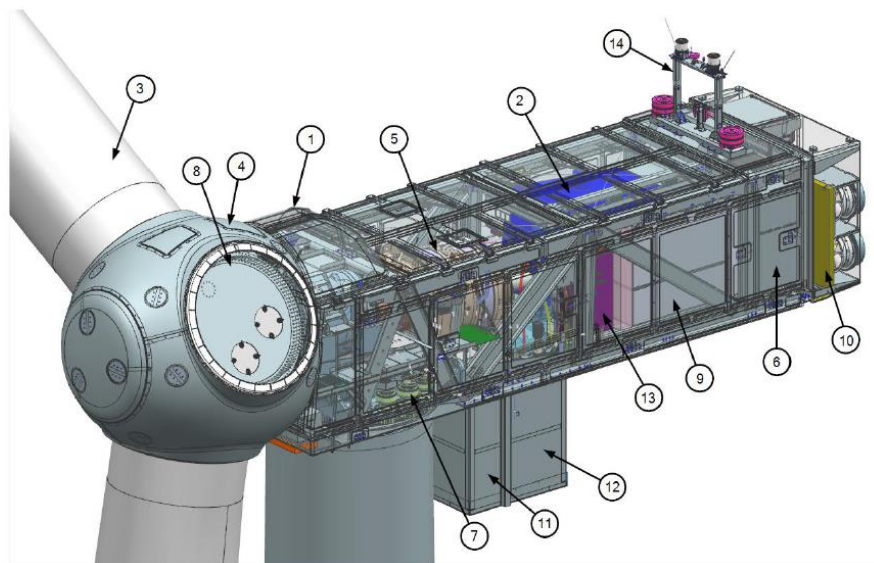
L'aerogeneratore Siemens Gamesa SG 4.5-145 è una macchina ad asse orizzontale in cui il sostegno porta alla sua sommità la gondola (o navicella) costituita da un basamento e da un involucro esterno. All'interno di essa sono contenuti l'albero di trasmissione lento, il moltiplicatore di giri, l'albero veloce, il generatore, il trasformatore MT/BT per la conversione dell'energia elettrica prodotta e tutti i dispositivi per i servizi ausiliari necessari al controllo e protezione dell'Aerogeneratore.

All'esterno della gondola, all'estremità dell'albero lento, è montato il rotore, costituito da un mozzo in metallo su cui sono montate le tre pale in vetroresina. La navicella è in grado di ruotare sul piano



orizzontale allo scopo di mantenere l'asse della macchina sempre parallelo alla direzione del vento. Opportuni cavi convogliano al suolo l'energia elettrica prodotta e trasmettono i segnali necessari per il funzionamento. Lo schema che segue riporta le componenti principali dell'aerogeneratore.

Item	Description	Item	Description
1	Canopy	7	Yaw gear
2	Generator	8	Blade bearing
3	Blades	9	Converter
4	Spinner/hub	10	Cooling
5	Gearbox	11	Transformer
6	Control panel	12	Stator cabinet.
		13	Front Control Cabinet
		14	Aviation structure



**Figura 1 schema descrittivo della navicella Siemens Gamesa SG 6.0-155**

Tutte le funzioni dell'aerogeneratore sono monitorate e controllate da un'unità di controllo basata su microprocessori.

Le pale possono essere manovrate singolarmente per una regolazione ottimale della potenza prodotta. A velocità del vento elevate, la produzione d'energia viene mantenuta alla potenza nominale. L'aerogeneratore è dotato di impianto frenante che, all'occorrenza, arresta la rotazione. In caso di ventosità pericolosa per la tenuta meccanica delle pale, l'aerogeneratore dispone di un sistema in grado di pilotare le pale che vengono portate a posizionarsi in modo da offrire la minima superficie all'azione del vento; la macchina ovviamente viene arrestata.



Il freno aerodinamico è costituito dalle tre pale che possono essere ruotate di 90° attorno al proprio asse e sono comandate in modo indipendente e ridondante. La turbina è anche dotata di un sistema meccanico di frenatura.

La navicella ha un paranco a bordo, che può essere utilizzata per il sollevamento di strumenti e di altri materiali.

### ❖ **Fondazioni**

Tutti i componenti dell'aerogeneratore (torre, navicella, pale, trasformatore, ecc) andranno a scaricare su una struttura di fondazione in cemento armato (diretto o indiretto su pali) che verrà dimensionata sulla base degli studi geologici e dell'analisi dei carichi trasmessi dalla torre.

Le verifiche di stabilità del terreno e delle strutture di fondazione saranno eseguite con i metodi ed i procedimenti della geotecnica, tenendo conto delle massime sollecitazioni sul terreno che la struttura trasmette.

Le massime sollecitazioni sul terreno saranno calcolate con riferimento ai valori nominali delle azioni.

Il piano di posa delle fondazioni sarà ad una profondità tale da non ricadere in zona ove risultino apprezzabili le variazioni stagionali del contenuto d'acqua.

### ❖ **Torre**

La torre di sostegno dell'aerogeneratore è del tipo tubolare, costruita in acciaio di altezza pari a 127.5 m, e ospita alla sua base il sistema di controllo e le apparecchiature MT/BT. È costituita da più sezioni tronco- coniche che verranno assemblate in sito.

Al suo interno saranno inserite la scala di accesso alla navicella e il cavedio in cui saranno posizionati i cavi elettrici necessari al trasporto dell'energia elettrica prodotta. Alla base sarà ubicata una porta d'accesso che consentirà l'accesso al personale addetto alla manutenzione.



### ❖ **Pale**

Le pale, per assicurare leggerezza e per evitare la riflessione dei segnali ad alta frequenza, sono realizzate in fibra di vetro rinforzata con una resina epossidica. Ogni pala viene prodotta con un procedimento di iniezione sottovuoto e con l'impiego della nuova pellicola VAP (Vacuum Assisted Process; un brevetto EADS) che impedisce ogni tipo di inclusione, anche minima, di aria nelle strutture dei componenti.

### ❖ **Sistemi elettrici e di controllo interni**

All'interno di ciascuna torre, in apposito spazio, saranno ubicati i seguenti impianti:

- quadro di automazione della turbina;
- quadro di media tensione
- trasformatore elevatore bt/MT;
- quadro di MT;
- sistema di sicurezza e controllo.

Il quadro di controllo assicura l'arresto del sistema in caso di anomalie dell'impianto, di incendio, di eccessiva velocità del vento, etc. Il controllo si realizza mediante apparati che misurano la tensione, l'intensità e la frequenza della corrente, il fattore di potenza, la tensione e il valore della potenza attiva e reattiva, nonché dell'energia prodotta o assorbita.

L'energia prodotta da ciascun aerogeneratore in bassa tensione viene trasformata a 30 kV.

### ❖ **Sistemi elettrici e di controllo esterni**

L'energia prodotta verrà trasportata alla sottostazione elettrica 150/30 kV per la consegna sulla rete nazionale tramite linee interrato che saranno ubicate preferibilmente lungo la rete viaria esistente.



Il cavo, all'interno della trincea, sarà posizionato ad una profondità minima di 1,2 m. Tutto il cavidotto sarà realizzato il più possibile aderente ai tracciati stradali esistenti e collegherà gli aerogeneratori alla rete nazionale di distribuzione elettrica.

#### ❖ **Descrizione dei componenti principali**

All'interno dell'aerogeneratore, la tensione a 0,72 kV in arrivo dalla macchina verrà elevata a 30 kV tramite il trasformatore bt/MT posto all'interno della navicella.

Ogni Aerogeneratore avrà al suo interno:

- l'arrivo del cavo bt (0,72 kV) dall'aerogeneratore;
- il trasformatore bt/MT (0,72/30 kV);
- la cella MT (30 kV) per la partenza verso i quadri di macchina e da lì verso la cabina di raccolta.

I quadri all'interno della torre comprenderanno le seguenti apparecchiature:

- un quadro MT 30 kV composto da uno scomparto per l'arrivo dal trasformatore bt/MT e uno o due scomparti, a seconda della posizione della macchina nel radiale di collegamento alla cabina di raccolta, per l'arrivo e la partenza dai quadri delle altre macchine del radiale;
- un quadro bt di alimentazione dei servizi ausiliari di cabina;
- un quadro bt di alimentazione del sistema di controllo e di emergenza.

Il trasporto dell'energia in MT avviene mediante cavi, con conduttore in alluminio ARP1H5(AR)E che verranno posati ad una profondità di circa 1,2 m e segnalati con un nastro monitore.

I cavi verranno posati in una trincea scavata a sezione obbligata che per una terna avrà una larghezza di 30 cm, con due terne avrà una larghezza di 60 cm mentre dove sarà necessario posarne tre dovrà avere una larghezza di 100 cm.

Nella stessa trincea verranno posati i cavi di energia, la fibra ottica necessaria per la comunicazione e la corda di terra.





### ❖ **Misure di protezione**

Le misure di protezione contro i contatti diretti sono assicurate dall'utilizzo dei seguenti accorgimenti:

- utilizzo di componenti dotati di marchio CE (Direttiva CEE 73/23);
- utilizzo di componenti aventi un idoneo grado di protezione alla penetrazione di solidi e liquidi;
- collegamenti effettuati utilizzando cavo rivestito con guaina esterna protettiva, idoneo per la tensione nominale utilizzata e alloggiato in condotto portacavi (canale o tubo a seconda del tratto) idoneo allo scopo. La rete bt a 720V (tensione nominale del generatore) è collegata con sistema isolato IT, mentre la rete a 400V (servizi ausiliari) è collegata con sistema TN-S. La messa a terra non viene quindi realizzata con il conduttore di protezione e neutro del trasformatore ma viene realizzata mediante la rete di terra equipotenziale.

La protezione contro i contatti indiretti è assicurata dai seguenti accorgimenti:

- collegamento alla rete di terra di tutte le masse;
- utilizzo dei dispositivi di protezione inseriti nel quadro ausiliari di macchina.

Per quanto riguarda invece la rete di terra degli ausiliari alla cabina di consegna, in questo caso il centro stella del trasformatore viene messo a terra e funge da conduttore di protezione e neutro da utilizzarsi per la messa a terra delle apparecchiature.

La protezione contro i contatti indiretti è assicurata dai seguenti accorgimenti:

- collegamento al conduttore di protezione e neutro PEN di tutte le masse
- utilizzo dei dispositivi di protezione inseriti nel quadro ausiliari.

La protezione del sistema di generazione nei confronti della rete di distribuzione pubblica è realizzata in conformità a quanto previsto dalle norme CEI 11-20 e CEI 11-37, con riferimento anche a quanto contenuto nella CEI 0-16.

L'impianto risulta pertanto equipaggiato con un sistema di protezione principale che si articola su due livelli:

- dispositivo di generatore o di montante (funzioni protettive 50/51/51N/67N);



- dispositivo Generale/Interfaccia (funzioni protettive 50/51/51N/81/27 59/59Vo/27Vcc).

Ci sono poi una serie di livelli intermedi che realizzano le funzioni di protezione a sovraccarico e corto circuito.

#### ❖ **Sottostazione elettrica**

L'impianto è stato progettato e sviluppato effettuando un collegamento in antenna a 150 kV su una futura Stazione Elettrica (SE) di Smistamento a 150 kV della RTN da inserire in entra – esce alla linea 150 kV "Genzano – Palazzo San Gervasio – Forenza Maschito" da realizzarsi nel Comune di Palazzo San Gervasio.

Tutti i materiali utilizzati oltre a essere conformi alle prescrizioni di legge, nella parte relativa all'impianto di rete di connessione dovranno essere conformi a quanto prescritto dalle normative vigenti.

#### ➤ **Schemi di funzionamento dei componenti dell'impianto**

La centrale e tutti i suoi componenti, primi tra tutti gli aerogeneratori, sono progettati per un esercizio completamente automatico dell'impianto senza la necessità di una sorveglianza locale.

Vengono qui riassunti i principali aspetti del funzionamento della centrale eolica soffermando l'attenzione sulle funzioni di controllo, regolazione e supervisione svolte dalle apparecchiature e componenti cui tali funzioni sono delegate.

#### ❖ **Controllore e supervisore della macchina**

Ogni macchina è equipaggiata con un suo sistema di controllo e supervisione che rende possibile l'esercizio in automatico della macchina se non intervengono, dall'interno della stessa, segnalazioni di anomalia.

In ogni istante, se tutti i parametri di controllo sono nei limiti predefiniti di funzionamento, l'aerogeneratore può avviarsi automaticamente, ad esempio quando le condizioni di vento consentono di produrre energia, si mantiene in esercizio regolando quando necessario la potenza erogata attraverso il controllo del passo, oppure può comandare la cessazione della produzione in caso di vento troppo



elevato, rientrando automaticamente in servizio appena le condizioni tornano sotto le soglie previste per il regolare funzionamento.

I sensori riportano al supervisore di macchina lo stato dei principali organi e in base a questa informazione il supervisore fornisce il consenso al controllore per la regolazione del funzionamento. Nel caso si presenti un evento riconosciuto dal supervisore come anomalo, ad esempio una sovratemperatura, una vibrazione anomala, una pressione eccessiva o insufficiente nei circuiti idraulici, per citare alcune situazioni molto comuni, viene inviato un segnale al controllo che provvede immediatamente a mettere fuori esercizio l'aerogeneratore, ponendolo nelle condizioni di sicurezza previste.

Poiché sono numerose le cause che possono indurre una situazione di guasto, in cui una o più macchine possono non funzionare correttamente, oppure altri componenti della centrale possono subire guasti o malfunzionamenti, è previsto che la parte di impianto non interessata da guasti non subisca arresti e nello stesso tempo è previsto che debba essere segnalato ad un posto di sorveglianza remoto la necessità di un intervento per ripristinare il funzionamento.

Perciò la centrale è equipaggiata con un sistema di supervisione esterno a ciascuno dei componenti, avente il compito di effettuare un monitoraggio continuo di ciascuna parte sorvegliata.

## **Il sistema SCADA**

Il sistema SCADA (System Control And Data Acquisition) è uno strumento che consente di interfacciarsi con ciascun aerogeneratore e con altri componenti, ed ha il compito di riportare ad una postazione esterna alla centrale ogni situazione di anomalia che i sistemi propri di controllo e supervisione degli aerogeneratori e degli altri componenti dovessero segnalare.

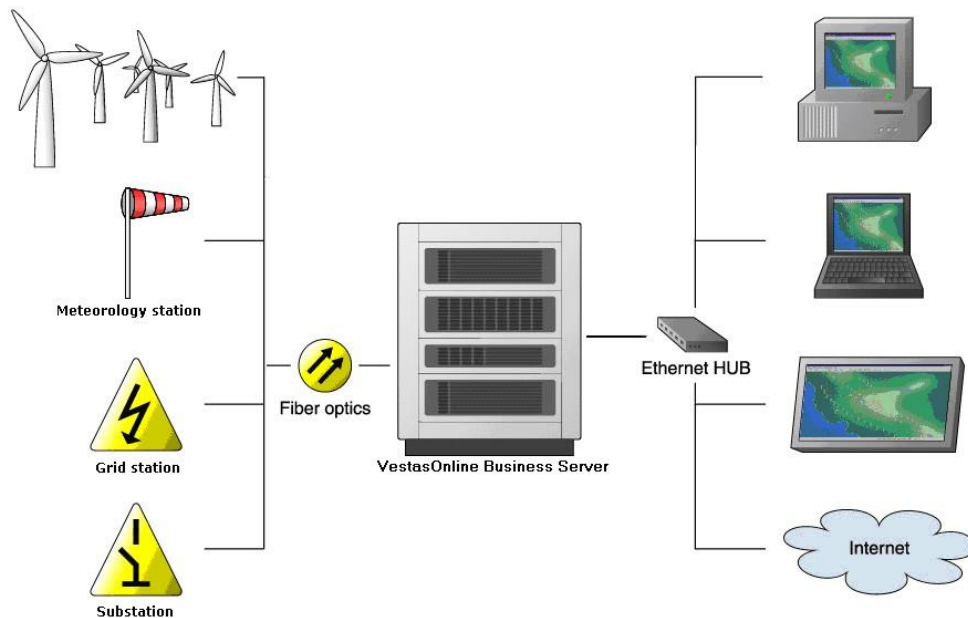
La turbina eolica ha due strumenti di misura per l'acquisizione dei dati del vento. Il primo è utilizzato per controllare la turbina, il secondo controlla il primo. Nel caso in cui uno strumento abbia dei problemi, il sistema di controllo utilizza il secondo.

Tutti i dati operativi possono essere monitorati e controllati sullo schermo di un PC locale o da remoto; inoltre possono essere controllate un certo numero di funzioni, come l'avvio, l'arresto e l'angolo di imbardata.



In aggiunta, la turbina eolica è dotata di un sistema di monitoraggio remoto, per cui i dati ed i segnali vengono trasferiti e visualizzati attraverso un browser in qualunque parte del mondo ci sia una connessione internet ed un PC collegato in rete.

L'unità di controllo della turbina eolica è dotata di un gruppo di continuità (UPS). In caso di problemi alla rete, il gruppo di continuità consente al sistema di porre in sicurezza la turbina eolica, effettuandone l'arresto in modo sicuro. L'UPS assicura che l'unità di controllo, valvole idrauliche, e il SCADA server rimangono operativi fino a quando la turbina non si è completamente fermata (questo richiede un minimo di 10 minuti).



**Figura 2 Schema Sistema Scada**

Si può quindi affermare che il sistema SCADA ricopre un ruolo fondamentale rappresentando in ogni istante il mezzo di comunicazione attraverso il quale chi è preposto alla gestione dell'esercizio e della manutenzione dell'impianto può conoscere lo stato di ogni componente e può attivare opportune azioni se la situazione lo richiede.

La funzione fondamentale è infatti quella di consentire la conduzione di un esercizio efficiente della centrale. Per mezzo di una o più stazioni remote, il sistema SCADA consente ad operatori lontani dall'impianto, di conoscere lo stato di ognuna delle parti, sistema o sottosistema, soggetti a



monitoraggio. In particolare una delle stazioni remote, in genere quella a disposizione dell'entità incaricata delle operazioni di esercizio e manutenzione, è abilitata ad effettuare interventi ad ogni livello (esempio stop e start).

In caso di segnalazione di guasto è possibile attivare diversi tipi di intervento di reazione. Anzitutto dalla stazione di sorveglianza remota si ricostruisce la catena di eventi risalendo, se possibile all'evento originario del guasto.

Se il guasto è ripristinabile, ossia se può essere effettuata un'operazione da remoto (ad esempio il cambio di un parametro di set, o la variazione di una soglia, ecc.) allora si può riavviare la macchina dopo aver eliminato la situazione anomala.

Se invece la natura del guasto richiede un intervento fisico sull'unità, si predispone la segnalazione per la squadra di manutenzione, informandola non solo della natura del guasto ma anche della necessità di particolari apparecchiature o ricambi da avere a disposizione in sito.

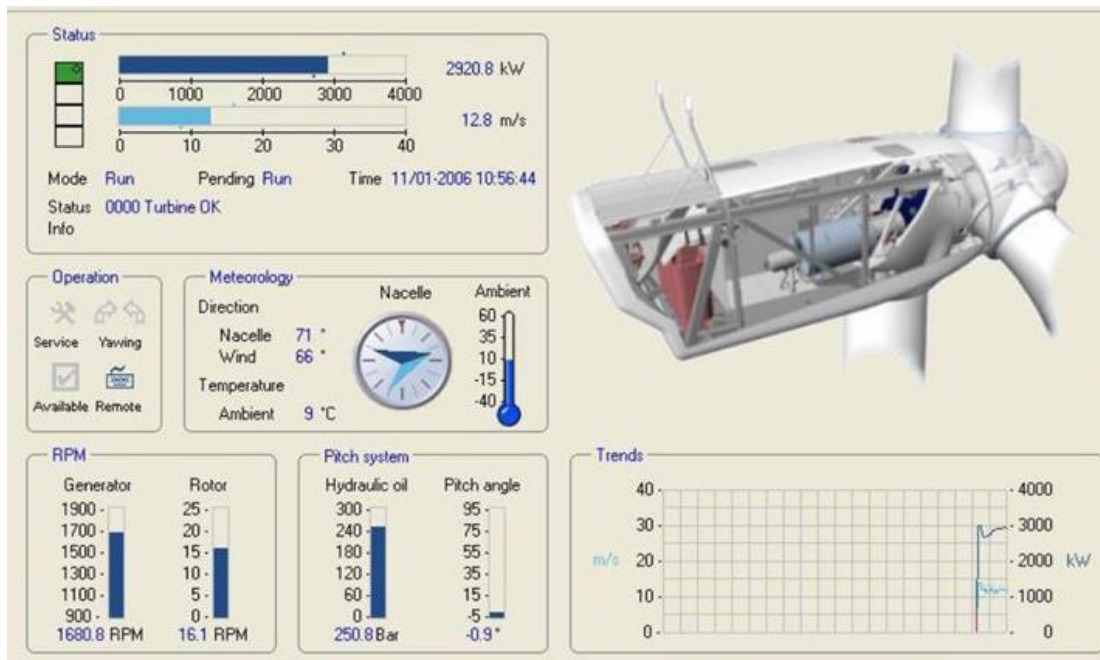
La seconda importante funzione dello SCADA è quella della gestione del database storico di tutti gli eventi che caratterizzano l'esercizio dell'impianto.

Questa funzione comprende la memorizzazione dei tempi, misurati da giusti contatori, trascorsi da ciascuna macchina in un determinato stato operativo o non operativo, la memorizzazione e qual è la causa dell'eventuale stato di non operatività.

Questo aspetto assume una rilevanza fondamentale nella valutazione della disponibilità. Infatti, è comunemente affermato dai costruttori che tale parametro contrattuale viene calcolato automaticamente proprio per mezzo delle funzioni dello SCADA; ma è altrettanto vero che alcuni degli eventi che si manifestano nel corso dell'esercizio, devono essere opportunamente riclassificati quando si esegue il calcolo delle ore di disponibilità e di indisponibilità dell'aerogeneratore.

Come detto, mediante una connessione remota è possibile tenere sotto controllo tutti gli aspetti principali che caratterizzano la vita di una centrale eolica. In particolare, la seguente figura mostra la schermata di controllo del funzionamento in tempo reale dei componenti interni della turbina eolica.





**Figura 3** Interfaccia monitoraggio remoto di una turbina in esercizio



### **B.1.b. SISTEMA DI MANUTENZIONE DELL'IMPIANTO**

➤ **Individuazione, descrizione e frequenza delle operazioni e delle attività di manutenzione ordinaria e straordinaria di tutti i componenti dell'impianto finalizzate a:**

- ✓ **Salvaguardia delle prestazioni tecnologiche ed ambientali, dei livelli di sicurezza e di efficienza iniziali dell'impianto**
- ✓ **Minimizzazione di tempi di non disponibilità di parti dell'impianto durante l'attuazione degli interventi**
- ✓ **Rispetto delle disposizioni normative.**

Un parco eolico in media ha una vita di 25-30 anni, per cui il sistema di gestione, di controllo e di manutenzione ha un peso non trascurabile per l'ambiente in cui si colloca.

La progettazione esecutiva prevederà la programmazione dei lavori di manutenzione e di gestione delle opere che si devono sviluppare su base annuale in maniera dettagliata per garantire il corretto funzionamento del sistema.

In particolare, il programma dei lavori dovrà essere diviso secondo i seguenti punti:

- manutenzione programmata;
- manutenzione ordinaria;
- manutenzione straordinaria.

La programmazione sarà di natura preventiva e verrà sviluppata nei seguenti macrocapitoli:

- struttura impiantistica;
- strutture-infrastrutture edili;
- spazi esterni (piazzole, viabilità di servizio, etc.).



Verrà creato un registro, costituito da apposite schede, dove dovranno essere indicate sia le caratteristiche principali dell'apparecchiatura sia le operazioni di manutenzione effettuate, con le date relative.

La manutenzione ordinaria comprenderà gli interventi finalizzati a contenere il degrado a seguito del normale funzionamento dell'impianto. Si tratta di servizi effettuati da personale tecnicamente qualificato, formato e da sistemi di monitoraggio collegati in remoto. Tali interventi sono previsti a fine di garantire una durata vitale media dell'impianto eolico, solitamente tra i 20 e 25 anni.

Per manutenzione straordinaria si intendono tutti quegli interventi che non possono essere preventivamente programmati e che sono finalizzati a ripristinare il funzionamento delle componenti impiantistiche che manifestano guasti e/o anomalie.

La direzione e sovrintendenza gestionale verrà seguita da un tecnico che avrà il compito di monitorare l'impianto, di effettuare visite mensili e di conseguenza di controllare e coordinare gli interventi di manutenzione necessari per il corretto funzionamento dell'opera.

#### ❖ **Efficienza del sistema di manutenzione**

L'efficienza economica – determinata da dati quali ventosità, curva di potenza e costi d'investimento – costituisce un criterio chiave nella scelta della turbina eolica più adatta a un sito. A questo parametro si affianca l'affidabilità della turbina, un fattore che influisce notevolmente sul rendimento annuale. Al fine di incrementare la disponibilità tecnica delle turbine, gli impianti Siemens Gamesa possono essere dotati del Service Business, una soluzione integrata e sicura per evitare tempi di fermo macchina non previsti, dovuti all'usura dei componenti. Il Service Business coopera all'incremento della disponibilità e al perfetto funzionamento delle turbine.

Il fornitore delle turbine eoliche, garantisce accessibilità 24/24 da tutto il mondo, monitoraggio remoto e assistenza non-stop, rapidità di intervento.

La soluzione tecnica rappresentata dal Service Business Scada è uno strumento di cui SG si avvale nell'ambito dei suoi servizi di assistenza e manutenzione. I componenti soggetti a usura, come il moltiplicatore di giri, i cuscinetti e il generatore, sono sottoposti a un costante monitoraggio e i dati archiviati sulla base delle frequenze acustiche misurate. Il sistema procede quindi a un confronto





automatico tra la situazione ideale e quella reale e a segnalare eventuali deviazioni; qualora il sistema rilevi una discrepanza viene pianificato un intervento di assistenza al fine di prevenire i guasti e ridurre significativamente i tempi di fermo macchina non previsti, dovuti all'usura e al guasto dei componenti.

I principali vantaggi di questa metodologia sono:

- pianificazione preventiva degli interventi di assistenza, effettuati non sulla base di un guasto già avvenuto, bensì proattivamente;
- assenza di avarie totali e dei conseguenti danni ai componenti;
- riduzione dei tempi di intervento on-site, grazie all'efficienza, rapidità di reperimento e consegna di ricambi, componenti, gru e veicoli;
- possibilità di programmare gli interventi di sostituzione dei componenti in date e orari concordati in
- periodi dell'anno favorevoli (ad esempio in condizioni di bassa ventosità);
- prolungamento dei cicli di ispezione.

#### ❖ **Costi di funzionamento e produzione**

I costi di funzionamento e di produzione sono relativi a:

- i costi di mantenimento in esercizio dell'impianto e di manutenzione dello stesso;
- i costi esterni (impatto ambientale);
- i costi di dismissione.

#### ❖ **Costi di esercizio e manutenzione**

Un impianto eolico non è gravato di "combustibile"; pertanto, le spese di funzionamento riguardano l'amministrazione, i canoni per l'utilizzo del sito, i premi assicurativi e la manutenzione, sia ordinaria che straordinaria, degli impianti.



In relazione all'esercizio, è da sottolineare che gli impianti sono controllati a distanza e non richiedono presidi permanenti sul sito.

In relazione alla manutenzione, occorre sottolineare che le moderne turbine eoliche sono progettate per funzionare circa 120.000 ore durante la vita prevista di 20 anni.

Dopo un iniziale periodo di garanzia coperto dal costruttore delle macchine, alcuni gestori d'impianti eolici stipulano un contratto di servizio con società specializzate nella manutenzione. Naturalmente, i costi di manutenzione tendono ad aumentare con l'accumulo delle ore di funzionamento; l'esperienza insegna che alcune parti, particolarmente soggette all'usura, quali il rotore e l'ingranaggio per la moltiplicazione dei giri di rotazione dell'albero, necessitano spesso di essere sostituite durante la seconda metà della vita della macchina. In tale eventualità, la spesa da sostenere è stimabile in circa il 15-20% del costo dell'intero aerogeneratore.

Nelle valutazioni economiche, si tiene solitamente conto dei costi relativi all'esercizio e manutenzione degli impianti nei due seguenti modi:

- sotto forma di valore annuo complessivo, espresso in percentuale dell'investimento nelle macchine eoliche;
- direttamente come stima di costo per unità di energia prodotta (€/kWh).

#### ❖ **Costi esterni**

I costi esterni nella produzione di energia elettrica sono quei costi che non rientrano nel prezzo di mercato e pertanto non ricadono sui produttori e sui consumatori, ma sono globalmente imposti alla società. Essi comprendono tutti i danni provocati all'ambiente, sia naturale che costruito, ed alla salute dell'uomo durante l'intero ciclo di uno specifico combustibile e della relativa tecnologia (dall'acquisizione della risorsa alla realizzazione ed esercizio fino alla dismissione degli stessi).

Si stima che complessivamente i costi esterni, non inclusi nelle tariffe del kWh a carico dei consumatori e, quindi, sostenuti dalla società nel suo complesso, rappresentino circa il 2% del prodotto interno lordo dell'UE. I tradizionali metodi di valutazione economica non ne tengono conto e ciò rende difficile un confronto omogeneo tra le diverse tecnologie, penalizzando quelle fonti, come le rinnovabili, caratterizzate da ridotto impatto ambientale. La quantificazione di tali esternalità, derivante dal progetto



ExternE, finanziato dall'Unione Europea e universalmente riconosciuto tra gli studi più attendibili sull'argomento per la rigosità e la trasparenza della metodologia adottata conferma la minore incidenza di tali costi per le fonti rinnovabili rispetto ai combustibili tradizionali e, pertanto, legittimano il ricorso ad impianti di produzione di energia di questo tipo.

### ❖ **Dismissione dell'impianto**

Al termine della vita utile, normalmente prevista in 29 anni, l'impianto deve essere smantellato, anche se questa fase non presuppone automaticamente l'abbandono dell'area interessata.

Al contrario, è ragionevole pensare che un sito, con buone risorse eoliche e, soprattutto, con dati di ventosità consolidati dal lungo esercizio dell'impianto stesso, possa continuare ad essere utilizzato sostituendo le macchine installate con aerogeneratori tecnologicamente più avanzati.

Nei paragrafi seguenti, verranno descritti tutti gli accorgimenti da attuare durante la vita dell'opera al fine di:

- ✓ Salvaguardare le prestazioni tecnologiche ed ambientali, i livelli di sicurezza e di efficienza iniziali dell'impianto.
- ✓ Minimizzazione dei tempi di non disponibilità di parti dell'impianto durante l'attuazione degli interventi.
- ✓ Rispetto delle disposizioni normative.



### **B.1.c. MANUALE D'USO DI TUTTI I COMPONENTI DELL'IMPIANTO**

- **Individuazione e descrizione delle modalità di corretto funzionamento dei componenti e delle operazioni manutentive che non richiedano competenze specialistiche (verifiche, pulizie, regolazioni ecc.).**

La società proponente, una volta installato il parco eolico e attivata la produzione di energia elettrica, si doterà di risorse umane specializzate al fine di garantire tutte quelle opere manutentive che non richiedono competenze tecniche altamente specializzate, quali, ad esempio, verifiche e regolazioni in condizione di esercizio, pulizie, ecc.

Il tutto verrà organizzato e condotto in stretta collaborazione con la società fornitrice delle turbine eoliche e nel pieno rispetto della normativa vigente, anche per quanto concerne lo smaltimento dei rifiuti, come oli esausti, grassi, ecc.

- **Individuazioni dei principali sintomi indicatori di anomalie e guasti, imminenti o in atto.**

Al fine di utilizzare al meglio i sofisticati strumenti di gestione e manutenzione descritti in questo rapporto, il conduttore dell'impianto si doterà di risorse umane altamente specializzate, provenienti direttamente dalla società fornitrice delle turbine o da essa formato. In questo modo, potrà essere garantito il corretto e salutare funzionamento dell'impianto, per l'intera durata dell'opera stessa.

### **B.1.d. Manuale di manutenzione dell'impianto**

Scopo della procedura di seguito riportata è definire i controlli operativi da attuare nel corso delle attività di Operations & Maintenance, in modo tale che:

- gli impatti ambientali delle lavorazioni siano monitorati e costantemente ridotti;
- siano prevenuti infortuni e malattie professionali, minimizzando i rischi che si possono causare.

La presente procedura prescrive inoltre le azioni da attuare in caso di rilevazione di un'emergenza ambientale e/o di sicurezza da parte del personale aziendale.



A tali scopi, la terminologia della presente procedura fa riferimento alla norma UNI EN ISO 14050:2002 ed alla norma OHSAS 18001:2007.

Aspetto ambientale: qualsiasi elemento nelle attività, prodotti o servizi forniti da un'Organizzazione che può interagire con l'Ambiente.

Impatto ambientale: qualsiasi modifica causata all'ambiente, sia in positivo che in negativo, interamente o parzialmente risultante da attività, prodotti o servizi di un'Organizzazione.

Rischio: combinazione della probabilità dell'accadimento di un incidente o dell'esposizione a un pericolo e della magnitudo dell'infortunio o della malattia professionale che può risultare dall'evento o dall'esposizione.

➤ **Individuazione, descrizione dettagliata ed istruzioni operative degli interventi di manutenzione ordinarie e straordinaria per ogni componente dell'impianto.**

❖ **Controllo operativo ambientale**

Aspetto rilevato	Azioni da attuare	Frequenza	Responsabilità
<b>Stoccaggio e impiego di sostanze pericolose:</b> olio minerale per rabbocchi alle turbine; olio motore degli automezzi	Dislocare i bidoni di olio minerale sopra l'apposita ghiotta di raccolta in magazzino per evitare che vi siano perdite sul suolo; dislocare le sostanze infiammabili negli appositi armadi antincendio; fare riferimento alle seguenti istruzioni per tale attività: <ul style="list-style-type: none"> <li>NX_QP_9100 – Handling Hazardous Substance</li> <li>NX_HS_WI_0058 - Register</li> <li>NX_HS_WI_0059 - Transport</li> <li>NX_HS_WI_0060 – Storage</li> <li>NIT_HS_WI_0060_Gestione_Sostanz_Pericolose (integrazione per disposizioni legislative nazionali sulle sostanze chimiche pericolose)</li> </ul>	In continuo	Site Supervisor
<b>Impiego di risorse idriche per i servizi igienici</b>	Impiegare con parsimonia l'acqua dei servizi igienici, avendo cura di chiudere accuratamente i rubinetti dopo l'uso e di segnalare qualsiasi perdita e/o allagamento	In continuo	Tutto il personale
<b>Scarichi in acque superficiali causati da servizi igienici</b>	Impiegare correttamente gli scarichi idrici civili, avendo cura di non recapitarvi sostanze chimiche e corpi estranei che possano inquinare le acque di scarico	In continuo	Tutti i dipendenti
<b>Emissione di rumore:</b> automezzi in movimento	Gli automezzi in sosta devono mantenere i motori spenti per tutto il periodo della sosta nel piazzale	In continuo	Site Supervisor
<b>Rischio incendio</b>	Applicare le prescrizioni specificate nel Documento di Valutazione dei Rischi e nel Piano d'Emergenza, in particolare in relazione a: <ul style="list-style-type: none"> <li>mantenere sempre efficienti i dispositivi di estinzione;</li> <li>evitare accumuli di materiale infiammabile nei pressi di circuiti elettrici in tensione</li> </ul>	In continuo	Site Supervisor - fornitore

**Figura 4 service point e attività di supporto**



Aspetto rilevato	Azioni da attuare	Frequenza	Responsabilità
<b>Produzione di rifiuti speciali:</b> <ul style="list-style-type: none"> <li>oli minerali esausti</li> <li>assorbenti e stracci sporchi di grasso ed olio</li> <li>imballaggi misti</li> <li>filtri aria ed olio</li> <li>tubi neon esausti</li> <li>apparecchiature elettriche e loro parti fuori uso</li> </ul>	Raccogliere le varie tipologie di rifiuto in appositi contenitori, identificati con il relativo codice CER e l'eventuale pericolosità, nei punti di deposito temporaneo predeterminati nel Service Point e destinarli a recupero/smaltimento secondo le scadenze previste dalla legge; si faccia riferimento per l'attività anche all'Istruzione NIT_HS_WI_0040 (gestione rifiuti) Effettuare lo scarico e carico dei rifiuti secondo le linee di produzione UP1, UP2, UP3	Secondo disposizioni di legge	Site Supervisor
<b>Stoccaggio e impiego di sostanze pericolose:</b> olio minerale per rabcocchi alle turbine; olio motore degli automezzi	Dislocare i bidoni di olio minerale sopra l'apposita ghiotta di raccolta sul mezzo di trasporto (in movimento) per evitare che vi siano perdite sul suolo; fare riferimento alle seguenti istruzioni per tale attività: <ul style="list-style-type: none"> <li>NX_QP_9100 – Handling Hazardous Substance</li> <li>NX_HS_WI_58 - Register</li> <li>NX_HS_WI_59 - Transport</li> <li>NX_HS_WI_60 – Storage</li> <li>NIT_HS_WI_0060_Gestione_Sostanz_Pericolose (integrazione per disposizioni legislative nazionali sulle sostanze chimiche pericolose)</li> </ul>	In continuo	Site Supervisor
	Verificare che dagli automezzi in sosta non vi siano perdite di oli o carburanti che possano causare un incendio e/o la contaminazione delle acque di scarico	In continuo	Site Supervisor
<b>Rischio incendio</b>	Applicare le prescrizioni specificate nel Documento di Valutazione dei Rischi e nel Piano d'Emergenza, in particolare in relazione a: <ul style="list-style-type: none"> <li>mantenere sempre efficienti i dispositivi di estinzione;</li> <li>evitare accumuli di materiale infiammabile nei pressi di circuiti elettrici in tensione</li> </ul>	In continuo	Site Supervisor - fornitore
<b>Emissione di rumore:</b> automezzi in movimento	Gli automezzi in sosta devono mantenere i motori spenti per tutto il periodo della sosta nel parco	In continuo	Site Supervisor

**Figura 5 Manutenzione turbine**

Aspetto rilevato	Azioni da attuare	Frequenza	Responsabilità
<b>Impiego di risorse idriche per i servizi igienici</b>	Impiegare con parsimonia l'acqua dei servizi igienici, avendo cura di chiudere accuratamente i rubinetti dopo l'uso e di segnalare qualsiasi perdita e/o allagamento	In continuo	Tutto il personale
<b>Scarichi in acque superficiali causati da servizi igienici e da acque meteoriche</b>	Impiegare correttamente gli scarichi idrici civili, avendo cura di non recapitarvi sostanze chimiche e corpi estranei che possano inquinare le acque di scarico	In continuo	Tutti i dipendenti
	Evitare di posizionare nei pressi delle griglie di scolo delle acque meteoriche contenitori di oli minerali e di qualunque altra sostanza potenzialmente nociva e non ostruire dette griglie e scoli con rottami, rifiuti e quant'altro potrebbe ostruirle	In continuo	Tutti gli operai
	Gestione vasca Imhoff e disoleatore da parte di terzo fornitore secondo disposizioni contrattuali. Formalmente la gestione è in carico a colui che detiene l'autorizzazione allo scarico dei due sistemi,	Annuale	Cliente Fornitore dei servizi
	Bonifica pozzetti di raccolta olio dei trasformatori da parte di terzo fornitore	Annuale	Fornitore
<b>Produzione di rifiuti speciali:</b> <ul style="list-style-type: none"> <li>olio dei trasformatori esausti</li> <li>cavi elettrici</li> <li>apparecchiature e relative parti fuori uso</li> <li>neon esausti</li> <li>imballaggi misti</li> <li>imballaggi e materiali assorbenti sporchi d'olio</li> </ul>	Verificare che la ditta che ha in appalto la manutenzione della sottostazione effettui Raccogli le varie tipologie di rifiuto in appositi contenitori, identificati con il relativo codice CER e l'eventuale pericolosità, nei punti di deposito temporaneo predeterminati nella sottostazione e li destini a recupero/smaltimento secondo le scadenze previste dalla legge	Secondo disposizioni di legge	Supervisore su Fornitore
<b>Rischio incendio</b>	Applicare le prescrizioni specificate nel Documento di Valutazione dei Rischi e nel Piano d'Emergenza, in particolare in relazione a: <ul style="list-style-type: none"> <li>mantenere sempre efficienti i dispositivi di estinzione;</li> <li>evitare accumuli di materiale infiammabile nei pressi di circuiti elettrici in tensione</li> </ul>	In continuo	Site Supervisor - fornitore
<b>Stoccaggio e impiego di sostanze pericolose:</b> olio minerale per rabcocchi ai trasformatori	Dislocare i bidoni di olio minerale sopra l'apposita ghiotta di raccolta situata nell'area manutenzione per evitare che vi siano perdite sul suolo	In continuo	Fornitore
	Verificare che dagli automezzi in sosta non vi siano perdite di oli o carburanti che possano causare un incendio e/o la contaminazione delle acque di scarico	In continuo	Site Supervisor
<b>Emissione di rumore:</b> automezzi in movimento	Gli automezzi in sosta devono mantenere i motori spenti per tutto il periodo della sosta nella sottostazione	In continuo	Site Supervisor

**Figura 6 Manutenzione Stazione elettrica**





❖ **Preparazione alle emergenze ambientali e risposta**

Aspetto rilevato	Possibile emergenza	Azione da attuare	Resp.
Produzione di rifiuti speciali e urbani (tutte le fasi)	Commissiioni tra diversi tipi di rifiuti speciali	Separare manualmente, ove possibile senza rischio per la sicurezza per gli Operai, i diversi rifiuti speciali e ricollocarli nei relativi contenitori predisposti Ove non possibile richiedere intervento al fornitore per riclassificazione dei rifiuti e loro ritiro definitivo	Operai Site Supervisor – HSE Manager
Scarichi idrici (tutte le fasi)	Rilevazione di uno scarico di liquidi pericolosi (oli minerali) nelle canaline di scarico delle acque meteoriche e/o negli scarichi civili	<ul style="list-style-type: none"> <li>• Vietare l'impiego dei servizi idrici aziendali, chiudere l'afflusso agli scarichi ed avvertire il fornitore addetto perché prevenga danneggiamenti alla fossa imhoff</li> <li>• far aspirare i reflui inquinati ancora presenti nei circuiti da Fornitore di gestione rifiuti</li> </ul>	Site Supervisor
Stoccaggio ed impiego di sostanze pericolose	Service points – perdite e versamenti di oli lubrificanti ed idraulici dagli automezzi o nei punti stoccaggio previsti	<ul style="list-style-type: none"> <li>• Assorbire immediatamente la perdita con il materiale assorbente predisposto (vedi lista allegata) nei vari punti del Service Point;</li> <li>• posizionare il materiale assorbente sporco in apposito contenitore per rifiuti pericolosi;</li> <li>• comunicare a Site Supervisor l'avvenuta produzione del rifiuto in modo che questi possa registrarla sul Registro di Carico/Scarico di cantiere</li> </ul>	Operai, Site Supervisor
	Manutenzione turbine – perdite dei circuiti delle turbine	<ul style="list-style-type: none"> <li>• Assorbire immediatamente le perdite con il materiale assorbente predisposto (vedi Tabella 4.1 di seguito allegata) caricato sull'automezzo di servizio</li> <li>• posizionare il materiale assorbente sporco in apposito contenitore per rifiuti pericolosi;</li> <li>• comunicare a Site Supervisor l'avvenuta produzione del rifiuto in modo che questi possa registrarla sul Registro di Carico/Scarico del parco;</li> <li>• in caso di contaminazione del suolo, provvedere all'attivazione delle procedure di bonifica secondo quanto previsto dalla legislazione vigente.</li> </ul>	Operai, Site Supervisor, HSE Manager
	Manutenzione sottostazione – perdite dai trasformatori	<ul style="list-style-type: none"> <li>• Distaccare il trasformatore dalle linee di alimentazione</li> <li>• In caso di necessità comunicare al gestore della rete di aprire sez e int. sganciare i Trasf latoto Alta Tensione</li> <li>• Aspirare l'olio spillato dalla vasca di contenimento e dislocarlo in apposito contenitore per rifiuti pericolosi;</li> <li>• comunicare a Site Supervisor l'avvenuta produzione del rifiuto in modo che questi possa registrarla sul Registro di Carico/Scarico del parco;</li> <li>• in caso di contaminazione del suolo, provvedere all'attivazione delle procedure di bonifica secondo quanto previsto dalla legislazione vigente.</li> </ul>	Fornitore, Site Supervisor
Consumo di risorse idrica (Service Points – man. Sottostazione)	Perdite dal circuito idraulico e dalle tubature	Chiudere rubinetto generale e chiedere intervento di fornitore della manutenzione per la riparazione delle perdite	Fornitore, Site Supervisor
Emissione di rumore esterno	Automezzi in sosta prolungata con motore acceso	Far spegnere il motore	Site Supervisor
Rischio incendio (tutte le fasi)	Incendio delle turbine, del trasformatore e del service point	<ul style="list-style-type: none"> <li>• Distaccare il trasformatore dalle linee di alimentazione</li> <li>• In caso di necessità comunicare al gestore della rete di aprire sez e int. sganciare i Trasf latoto Alta Tensione</li> <li>• Attenersi alle prescrizioni del Piano di Emergenza predisposto da RSPP</li> <li>• Una volta estinto l'incendio, bonificare l'area dalle ceneri e dalle strutture danneggiate, facendole smaltire come rifiuto speciale da classificare con la collaborazione di fornitore qualificato</li> </ul>	Site Supervisor

Figura 7 Preparazione alle emergenze ambientali e risposta



<b>Spill on ground</b>	<b>Concrete/ Cement</b>	<b>Paints</b>	<b>Oils</b>	<b>Silt</b>	<b>Detergent</b>
Sand	✓	✓		x	✓
Straw Bales	X	X		✓	X
Absorbent Granules	X	X		x	X
Geotextile Fence	✓	X	x	✓	X
Drip Trays	X	✓		x	X
Pads / Rolls	X	X		x	X
Drain Seal	✓	✓		✓	✓
Earth Bunds	✓			✓	✓
<b>Spill in Water</b>					
Straw Bales	X	X	✓	✓	X
Pads / Rolls	X	X	✓	X	X
Booms	X	X	✓	x	X
Prevent further contamination	✓	✓	✓	✓	✓
Inform authorities					

**Figura 8 Materiali assorbenti da utilizzare in caso di sversamenti**

## ❖ Gestione delle emergenze di sicurezza

In condizione di ordinario svolgimento delle attività di lavoro è incaricato al controllo e mantenimento delle condizioni di sicurezza per i lavoratori il Site Supervisor. A costui spetta verificare quanto segue:

- la fruibilità delle vie di esodo;
- l'efficienza degli impianti ed attrezzature di difesa/contrasto (estintori, idranti, cassetta sanitaria, ecc.);
- l'efficienza degli impianti di sicurezza ed allarme (illuminazione, cartellonistica di sicurezza, ecc.);
- il rispetto del divieto di fumare ed accendere fiamme libere nelle aree interdette ed a rischio specifico di incendio;
- il corretto stoccaggio delle sostanze pericolose;
- la corretta delimitazione delle aree di lavoro;
- la registrazione di tutti i dipendenti, fornitori e visitatori nell'apposito registro presenze, necessaria per garantire la corretta evacuazione in caso di emergenza.

La temporanea inefficienza dell'elemento di sicurezza deve essere portata a conoscenza di tutta l'utenza attraverso specifica segnalazione di "Fuori servizio". Il personale deve segnalare ai suddetti responsabili eventuali anomalie riscontrate. Indipendentemente dal suo preciso incarico, ogni Operaio deve:





- conoscere i pericoli legati all'attività lavorativa;
- conoscere i mezzi antincendio e di pronto soccorso in possesso dell'organizzazione e il loro corretto utilizzo;
- conoscere le modalità di intervento;
- sorvegliare le attrezzature antincendio e le uscite/vie di fuga segnalando eventuali anomalie ad RLS ed ai suddetti Responsabili.

Ogni qualvolta si verifica un'emergenza il Responsabile della Funzione interessata è tenuto ad aprire un Report Incidente.

#### *Comportamenti in caso di Emergenza*

Tutte le persone non direttamente coinvolte in soggetti operativi di emergenza, in caso di un evento incidentale, devono tenere il seguente comportamento:

- Non farsi prendere dal panico;
- Avvertire la Squadra di Emergenza, essendo precisi nel dare notizie ed indicazioni sul luogo e sui numero di persone coinvolte;
- Non diffondere allarmismi;
- Non prendere iniziative di intervento se non si è in grado di effettuarle;
- Usare il telefono unicamente ai fini dell'emergenza;
- Non usare automezzi privati o di servizio per spostamenti non espressamente autorizzati.

#### *Prova d'emergenza*

Health Safety & Environment (HSE) Manager programma, almeno annualmente, una prova di verifica delle modalità di risposta alle emergenze mediante simulazione delle situazioni di possibile emergenza indicate nella presente Procedura e nel Piano d'Emergenza, in collaborazione con i Site Supervisor dei vari parchi attivi; tale prova va registrata come addestramento e ne va valutata l'efficacia; se necessario



si procede ad adeguamento e/o modifica delle procedure di risposta, qualora dopo la prova pratica o dopo la reale emergenza fronteggiata, risulti la necessità di revisionare i criteri operativi.

Nel corso dell'anno HSE Manager dovrà garantire che la simulazione copra tutte le possibili emergenze che sono state individuate nella presente Procedura e nel Piano d'Emergenza.

#### *Controllo operativo delle attività dei visitatori e dei fornitori*

Per l'affidamento a Fornitori di attività nel parco e nei Service Points, la SG provvederà a controllarne l'attività nella seguente maniera:

per gli aspetti ambientali, HSE Manager provvederà a fornire la presente procedura in forma controllata al fornitore, in modo tale che questi sia dedotto sulle prescrizioni minime da rispettare per prevenire inquinamenti e possibili danni all'ambiente esterno.

Per la gestione dei rischi per la salute e sicurezza, HSE Manager attiverà quanto previsto dall'art. 26 del D. Lgs. 81/08 secondo la tipologia di attività svolta:

1. se si tratta di visitatori, disporrà che il Site Supervisor li registri all'ingresso in apposito Registro, li identifichi con cartellino provvisorio ed informi dei rischi presenti nell'area in cui si recano mediante apposita Informativa;
2. se il fornitore eroga servizi di natura intellettuale e se la sua attività non comporta interferenza con quanto svolto dal personale Vestas, HSE Manager e/o l'Operations Manager gli trasmetteranno apposita informativa sui rischi per la salute e sicurezza presenti nell'area in cui si andrà a lavorare, in modo che questi provveda ad aggiornare la propria valutazione dei rischi, formare il proprio personale sui rischi presenti e fornirgli gli adeguati DPI;
3. per tutti gli altri casi (manutenzione attrezzature, impianti e stabili, di gestione dei rifiuti, etc.) si stabilirà il Documento Unico di Valutazione dei Rischi da Interferenza (DUVRI) in collaborazione con la Committenza e con il Datore di Lavoro del fornitore, in modo da garantire che i rischi dovuti all'interferenza tra le attività lavorative vengano individuati e posti sotto controllo; per le attività svolte in turbina HSE Manager e/o l'Operations Manager fornisce al subappaltatore apposito Manuale di Sicurezza.



Il Site Supervisor provvederà a verificare che il fornitore osservi quanto previsto dalla presente procedura, registrandone eventuali scostamenti, sulla modulistica di sistema.

In relazione ai fornitori su cui l'azienda può esercitare una ragionevole influenza, questi verranno controllati da parte di HSE Manager o suoi incaricati nel quadro degli audit interni, in relazione al rispetto della legislazione e degli aspetti ambientali e di sicurezza che le loro attività generano.

➤ **Descrizione delle risorse necessarie per l'intervento manutentivo.**

Una turbina eolica è un investimento per il futuro, che per anni fornirà energia pulita in maniera efficiente.

In questo contesto, garantire un'operatività senza interruzioni è un fattore di cruciale importanza.

Vestas, il fornitore delle turbine eoliche scelte per il presente progetto di variante, ha installato e mantiene in operatività più di 100 GW in tutto il mondo. Staff tecnici specificamente addestrati si preoccupano di ogni tipo di controllo e manutenzione al fine di mantenere i parchi eolici in perfette condizioni, monitorando 24 ore su 24 ogni più piccola funzione delle turbine installate. Il servizio di assistenza è inoltre sempre pronto a fornire pezzi di ricambio in ogni parte del mondo.

Qualunque difetto o malfunzionamento della macchina viene immediatamente segnalato e l'operatore informato in tempo reale, in maniera tale da poter risolvere il problema nel più breve tempo possibile. Semestralmente viene effettuata la manutenzione ordinaria.

I Centri di assistenza in Italia garantiscono un tempo di risposta, in caso di malfunzionamento o avaria, non superiore ai 60 minuti.

Sarà necessario anche trovare accordi con le risorse locali per garantire gli interventi manutenzione ordinaria e straordinaria a tutte le componenti del parco che non siano le turbine stesse, come ad esempio cavidotti, cabine elettriche, strade, piazzole, ecc.



➤ **Istruzioni operative dettagliate delle manutenzioni che deve eseguire il tecnico.**

*Gestione Rifiuti*

Gestire opportunamente e adeguatamente i rifiuti prodotti durante le attività ordinarie condotte da Siemens Gamesa, ivi compresa la gestione dei depositi temporaneo. Si considerano come attività ordinarie svolte da SG durante la realizzazione del Parco Eolico:

- Trasporto, Montaggio e Commissioning di aerogeneratori nei Parchi Eolici;
- Opere civili ed elettriche dei Parchi Eolici.

Inoltre la procedura è utile per verificare la corretta gestione dei rifiuti on site da parte dei Subcontrator.

Durante l'esercizio e la manutenzione del Parco Eolico:

- Esercizio e Manutenzione programmata e straordinaria del Parco Eolico.

Tale procedura si applica a tutti i cantieri e parchi eolici nei quali SG risulta essere "produttore di rifiuto" come definito all'interno della normativa ambientale vigente, seguendo questi riferimenti:

- UNI EN ISO 9000:2000 FONDAMENTI E VOCABOLARIO.
- UNI EN ISO 9001:2000 SISTEMA DI GESTIONE DELLA QUALITÀ. REQUISITI.
- UNI EN ISO 14001:2004 SISTEMA DI GESTIONE AMBIENTALE. REQUISITI E GUIDA PER L'USO.
- D.lgs 152/2006 e s.m.i;

e le seguenti definizioni:

- produttore: la persona la cui attività ha prodotto rifiuti cioè il produttore iniziale e la persona che ha effettuato operazioni di pretrattamento, di miscuglio o altre operazioni che hanno mutato la natura o la composizione di detti rifiuti.
- rifiuto: qualsiasi sostanza od oggetto che rientra nelle categorie riportate nell'Allegato A alla parte quarta del D.lgs 152/2006 e s.m.i e di cui il detentore si disfi o abbia deciso o abbia l'obbligo di disfarsi.



La normativa italiana in materia di rifiuti ne prevede la classificazione, secondo l'origine, in rifiuti urbani e in rifiuti speciali, e secondo la pericolosità, in rifiuti pericolosi e non pericolosi. Nello specifico SG, durante l'esecuzione delle proprie attività e qualora il contratto siglato con il Committente lo preveda, risulta produttore di:

- RIFIUTI SPECIALI PERICOLOSI
- RIFIUTI SPECIALI NON PERICOLOSI

Fin d'ora è d'uopo sottolineare che la presente istruzione operativa si pone come obiettivo quello di fornire delle linee guida per gestire in modo adeguato i rifiuti prodotti in cantiere. Per situazioni specifiche determinate da attività differenti e peculiarità dei siti in cui si andrà ad operare, è necessario essere coadiuvati dal Dipartimento HSE per approfondire le modalità di gestione dei rifiuti.

In via generale, le responsabilità riferite alla presente procedura per un cantiere e per un parco eolico sono elencate nelle seguenti tabelle, dove la X indica l'incaricato dell'attività, mentre lo sfondo grigio, indica l'azione di supporto all'attività stessa.

*Nel caso in cui* non fosse stato nominato un Site Supervisor, tale attività sarà svolta dagli stessi tecnici SG.

L'impianto legislativo impone una serie di obblighi al produttore di rifiuti (definito come la persona la cui attività ha prodotto rifiuto) speciali pericolosi e non pericolosi, tra cui:

- Identificazione dei rifiuti prodotti e relativa etichettatura;
- Corretta tenuta del registro di carico e scarico;
- Corretta compilazione del formulario di identificazione del rifiuto;
- Corretta differenziazione del rifiuto on site;
- Corretta gestione dell'eventuale deposito temporaneo;
- Assicurarsi che i rifiuti generati vengano conferiti a terzi autorizzati ai sensi delle disposizioni normative vigenti.

I possibili rifiuti prodotti durante le attività espletate da SG sono:

- CER 13.01.10\* oli minerali per circuiti idraulici, non clorati;



- CER 13.02.06\* scarti di oli sintetici per motori ingranaggi e lubrificazione;
- CER 13.02.08\* altri oli per motori, ingranaggi e lubrificazione esausti;
- CER 15.01.06 imballaggi in materiali misti (plastica, carta, legno, ferro);
- CER 15.01.10\* imballaggi contenenti sostanze pericolose (Barattoli, contenitori sia di metallo che di plastica contenenti vernici, silicone, olio, solventi, grasso, colle);
- CER 15.02.02\* assorbenti, materiali filtranti (inclusi filtri dell'olio), stracci e indumenti protettivi,
- contaminati da sostanze pericolose (Stracci, guanti, carta assorbente, tute, sabbia contaminata);
- CER 16.05.04\* gas in contenitori a pressione (compresi gli halon) contenenti sostanze pericolose (bombolette spray);
- CER 16.06.01\* batterie al Pb - 160602\* Batterie al Ni-Cd;
- CER 16.06.04 batterie alcaline;
- CER 17.02.03 corrugati in plastica;
- CER 17.04.11 cavi elettrici;
- CER 17.05.03\* terre contaminate a seguito di sversamenti di liquidi inquinanti (olio, solventi, gasolio ecc);
- CER 17.05.04 terra e rocce, diverse da quelle di cui alla voce 170503;
- CER 20.01.21\* tubi fluorescenti e altri rifiuti contenenti mercurio (Neon).

È compito del Project/Site Manager (o del Service Operation Manager per la fase di manutenzione) coadiuvato dal Dipartimento HSE individuare correttamente tutti i rifiuti prodotti durante le ordinarie attività di SG e attribuire il codice CER relativo.

I codici CER contrassegnati da un asterisco, \*, rappresentano i rifiuti speciali pericolosi.

All'interno di ogni cantiere ed in ogni parco eolico il cui servizio di O&M, nel quale SG si configura come produttore di rifiuti, si deve tenere un registro di carico e scarico vidimato dalla camera di commercio competente per territorio.



Le annotazioni all'interno del registro devono essere effettuate, almeno entro dieci giorni lavorativi dalla produzione del rifiuto e dallo scarico del medesimo. È compito del Project Manager/Site Manager (o del Service Operation Manager/Site supervisor per la fase di O&M) provvedere alla registrazione dei carichi e degli scarichi dei rifiuti all'interno del registro.

Il trasporto dei rifiuti deve essere effettuato da enti o imprese che dispongono delle necessarie autorizzazioni; durante il trasporto i rifiuti sono accompagnati da un formulario di identificazione dal quale devono risultare almeno i seguenti dati:

- nome ed indirizzo del produttore e del detentore;
- origine, tipologia e quantità del rifiuto;
- impianto di destinazione;
- data e percorso dell'istradamento;
- nome ed indirizzo del destinatario.

Il formulario di identificazione, deve essere redatto in quattro esemplari, compilati, datati e firmati dal produttore dei rifiuti e controfirmato dal trasportatore. Una copia del formulario deve rimanere presso il produttore e le altre tre, controfirmate e datate in arrivo dal destinatario, sono acquisite una dal destinatario e due dal trasportatore, che provvede a trasmetterne una al produttore (Quarta copia). Le copie del formulario devono essere conservate per cinque anni. Si rammenta che l'ottenimento della quarta copia consente di sollevare il produttore da qualsiasi tipo di responsabilità, connessa con illecita gestione del rifiuto e più nello specifico qualora sia omessa la ricezione della quarta copia del formulario di identificazione dei rifiuti entro tre mesi di tempo, va denunciata immediatamente allo scadere del terzo mese di tolleranza da parte del produttore dei rifiuti medesimi, presso gli uffici della Provincia tramite raccomandata A/R. Nell'ambito di un'attività di Esercizio e Manutenzione (O&M) delle turbine eoliche, i tecnici possono effettuare operazioni di controllo, pulizia, cambio di componenti, ecc. Al termine dell'attività prevista su una Turbina, i tecnici raccolgono i materiali prodotti durante la manutenzione in opportuni contenitori suddivisi per categoria (es: filtri aria, filtri olio, contenitori di prodotti vuoti, ecc.), e li trasportano presso la vicina sede locale (service point) accompagnando al materiale un documento di trasporto, che riporta le sedi di partenza e di arrivo e le quantità dei vari materiali.



La sede locale potrebbe essere il service point/magazzino/edificio di controllo/sottostazione elettrica; il luogo è variabile da parco a parco identificarlo all'attivazione del contratto di service.

Il materiale non più riutilizzabile viene considerato rifiuto, e in quanto tale gli viene attribuito il codice CER, quindi viene stoccato nel deposito temporaneo di pertinenza, in attesa di smaltimento.

Il deposito è strutturato per ospitare in modo sicuro i rifiuti, pericolosi e non, che si possono generare durante le manutenzioni. Ogni rifiuto viene stoccato dai tecnici in opportuno contenitore, in funzione del codice CER. Se si dovessero produrre rifiuti non contemplati nell'elenco sopra riportato, i tecnici contatteranno il responsabile Ambiente e Sicurezza di SG per ricevere istruzioni.

La corretta gestione del rifiuto si deve realizzare nel momento in cui il rifiuto stesso si genera. Per fare ciò è opportuno che, nel luogo in cui vengono prodotti i rifiuti (generalmente in opera nei cantieri nelle sedi locali per i parchi eolici), tutto il personale sia consapevole delle modalità di differenziazione secondo categorie omogenee.

Le modalità migliori di differenziazione direttamente in opera è raccomandabile mediante l'utilizzo di Big Bag appositamente dedicate, che di fatto consentirebbero di facilitare la gestione del deposito temporaneo istituito nei pressi dei baraccamenti di cantiere.

La considerazione preliminare che consente di gestire correttamente il deposito temporaneo deriva direttamente dalla definizione normativa dello stesso deposito temporaneo. Si intende per deposito temporaneo il raggruppamento dei rifiuti effettuato, prima della raccolta, nel luogo in cui gli stessi sono prodotti, alle seguenti condizioni:

1. i rifiuti devono essere raccolti ed avviati alle operazioni di recupero o di smaltimento secondo una delle seguenti modalità alternative, a scelta del produttore, con cadenza almeno trimestrale, indipendentemente dalle quantità in deposito; quando il quantitativo di rifiuti in deposito raggiunga complessivamente i 10 metri cubi nel caso di rifiuti pericolosi o i 20 metri cubi nel caso di rifiuti non pericolosi. In ogni caso, allorché il quantitativo di rifiuti pericolosi non superi i 10 metri cubi l'anno e il quantitativo di rifiuti non pericolosi non superi i 20 metri cubi l'anno, il deposito temporaneo non può avere durata superiore ad un anno;





2. il deposito temporaneo deve essere effettuato per categorie omogenee di rifiuti e nel rispetto delle relative norme tecniche, nonché, per i rifiuti pericolosi, nel rispetto delle norme che disciplinano il deposito delle sostanze pericolose in essi contenute;
3. devono essere rispettate le norme che disciplinano l'imballaggio e l'etichettatura delle sostanze pericolose.

Da quanto enunciato le modalità di scelta del deposito temporaneo dipendono solo ed esclusivamente dal produttore del rifiuto, nel caso specifico SG, che dovrà quindi individuare, tra le due alternative seguenti:

1. modalità temporale: periodo nel quale teoricamente si possono produrre quantità infinite di rifiuti purché dalla data del carico del rifiuto in questione alla data dello scarico dello stesso non siano trascorsi più di tre mesi;
2. modalità quantitativa: il deposito temporaneo non deve superare i 10 m<sup>3</sup> per i rifiuti pericolosi e i 20 m<sup>3</sup> per i non pericolosi e tale deposito non può avere durata superiore ad un anno.

Partendo da tale definizione, i Site manager/Site Supervisor devono individuare, secondo esigenze organizzative e di logistica, il punto più opportuno in loco dove collocare indicativamente:

- Uno scarrabile (container aperto superiormente) di circa 20 m<sup>3</sup> per la raccolta di materiali di imballaggio non contaminati come: plastica, carta, legno, ferro – CER 150106\*;
- Eventuali Big Bag contenenti i cavi elettrici (codice CER 17.04.11) e i Corrugati in plastica (CER 17.02.03) da collocare in modo appropriato;
- Contenitori a norma per l'olio esausto con opportuna vasca di contenimento – CER 13.02.08\*;
- Uno scarrabile di circa 20 m<sup>3</sup> (container completamente chiuso, sigillato a tenuta ermetica, con apertura frontale) all'interno del quale conferire, dopo la suddivisione per zone omogenee e mediante opportuna etichettatura i big bag contenenti i seguenti rifiuti:
  1. Materiali filtranti (filtri aria), stracci, guanti, carta assorbente, tute, sabbia contaminata, - CER 15.02.02\*;
  2. Barattoli (sia di metallo o plastica) contenitori di vernice, silicone, olio, solventi, grasso, colle - CER 15.01.10\*;



3. Terre contaminate a seguito di sversamenti di liquidi inquinanti (olio, solventi, gasolio, ecc) sul suolo, - CER 17.05.03\*;
4. Bombolette spray - CER 16.05.04\*.

I Big Bag stoccate all'interno del container dei rifiuti speciali pericolosi, oltreché essere etichettate opportunamente devono garantire comunque protezione dagli agenti atmosferici e isolamento dal suolo; Un contenitore adeguato per stoccare eventuali tubi fluorescenti prodotti in cantiere, - CER 20.01.21\*.

È demandato agli operatori impiegati di differenziare in sito il rifiuto prodotto e di conferirlo all'interno del deposito temporaneo istituito nei pressi dei baraccamenti di cantiere/deposito service.

In questa fase è opportuno che tutto il personale coinvolto nel conferimento dei rifiuti presso il deposito temporaneo sia consapevole e correttamente formato sulle corrette modalità di gestione dei rifiuti.

Nel momento in cui viene individuato un trasportatore/smaltitore è indispensabile effettuare una corretta qualificazione del fornitore in termini ambientali.

Le informazioni da reperire oltreché riguardare aspetti economici-finanziari e organizzativi, devono riguardare il possesso delle autorizzazioni ambientali obbligatorie; è infatti un requisito cogente l'iscrizione all'Albo Gestore Nazionali per tutte le attività connesse con la raccolta, il trasporto di rifiuti non pericolosi, raccolta e trasporto di rifiuti pericolosi, nonché di gestione di impianti di smaltimento e recupero.

Al momento dell'individuazione del fornitore diventa requisito di sbarramento il possesso di tutte le autorizzazioni ambientali.

Il Supervisore:

- al momento dell'ingresso in parco del mezzo di trasporto del gestore, verifica che il mezzo addetto al ritiro è compreso nell'elenco delle targhe autorizzate disponibile in parco;
- se la targa non è presente nella lista, e il trasportatore non possiede evidenza dell'autorizzazione del mezzo, il Supervisore contatta il responsabile ambientale di Vestas che



provvede a verificare, anche contattando il gestore, se il mezzo è autorizzato al trasporto dei rifiuti;

- nel caso il mezzo non risulti autorizzato, e in tutti i casi dubbi, non deve consentire il trasporto dei rifiuti, richiedendo l'allontanamento del mezzo.

Infine, dovranno essere archiviati i seguenti documenti:

- Registri di carico e scarico;
- Formulare di identificazione del rifiuto;
- Autorizzazioni del trasportatore/smaltitore e/o recuperatore;
- Elenco targhe autorizzate.

### Gestione sostanze pericolose

La seguente tabella mostra l'elenco dei responsabili del processo, dove la X indica l'incaricato dell'attività, mentre lo sfondo grigio, indica l'azione di supporto all'attività stessa.

Attività	Responsabile				
	Project Manager/ Operation Manager	Site Manager/ Site Supervisor	HSE Dept.	Operaio/Tecnico	
Processo di introduzione nuove sostanze pericolose	X				
Valutazione delle sostanze da introdurre			X		
Applicazione delle prescrizioni inserite nella verifica delle procedure di Trasporto, Stoccaggio ed Uso delle sostanze pericolose.				X	
Verifica delle procedure utilizzate dai lavoratori per il Trasporto, lo Stoccaggio e l'Uso delle sostanze pericolose.		X			

**Figura 9 Responsabili del processo**

Per poter trasportare con un veicolo i recipienti di gas compressi e liquefatti (bombole), devono essere rispettate le seguenti condizioni:



- il veicolo deve essere adeguatamente ventilato;
- le bombole devono essere fissati con sicurezza, in modo tale che non possano rotolare né cadere.

Quando si trasportano dei gas, ci sono alcuni accorgimenti che devono essere sempre rispettati ed altre prescrizioni che si applicano solo a determinati quantitativi o tipi di gas, come descritto nei paragrafi che seguono.

Prima di caricare i recipienti, occorre verificare quanto segue.

Sulla valvola non siano montati riduttori di pressione o altri dispositivi di utilizzo (ad esempio adattatori) - con l'eccezione dei dispositivi che sono tutt'uno con la valvola, come le valvole mano riduttrici.

Le valvole non presentino perdite, soprattutto nel caso di gas infiammabili o tossici. La prova delle perdite può essere effettuata mediante l'utilizzo di un apposito spray.

Tutte le bombole devono essere munite di cappello di tipo DIN o a tulipano a protezione della valvola. Le bombole piccole, che non sono dotate di tulipano e su cui non è possibile montare il cappello, devono essere riposte in tubi contenitori appositi che garantiscono la protezione della valvola.

I contenitori criogenici aperti che vengono impiegati di solito per l'azoto o per altri gas inerti liquefatti non devono essere chiusi solo con il loro coperchio, che non è a tenuta. In questo modo, la pressione che si crea per l'evaporazione del gas ha la possibilità di scaricarsi senza creare dei pericoli. Al fine di evitare rischi da sovrappressione si raccomanda quindi di utilizzare solo i coperchi ed i dispositivi specifici per quel tipo di contenitore.

Le bombole devono essere fissate sul veicolo in maniera sicura, in modo che nel caso di frenate brusche, di tornanti o di incidenti non si danneggino, non danneggino altre merci, e non creino rischi per le persone.

I recipienti devono essere trasportati possibilmente in posizione verticale e, se sdraiati, devono essere disposti perpendicolarmente rispetto alla direzione di marcia.



L'area di carico delle bombole deve essere adeguatamente ventilata. Si dovrebbe cercare di realizzare una ventilazione in diagonale, ad esempio mediante aperture poste davanti e dietro, rispettivamente in alto e in basso.

Nella maggior parte dei casi è sufficiente che la superficie totale delle aperture sia di circa 100 cmq. Le aperture non si devono chiudere nemmeno quando il veicolo è parcheggiato.

È vietato fumare ed utilizzare fiamme libere a bordo ed in prossimità di veicoli che trasportano contenitori di gas, indipendentemente dal tipo e dalla quantità di gas presenti.

I veicoli con a bordo bombole possono essere lasciati per un tempo limitato in sosta all'aperto, in luogo possibilmente isolato e che offra garanzie di sicurezza.

Al termine del viaggio, le bombole devono essere scaricate il prima possibile, perché quando il veicolo è fermo la ventilazione non è sufficiente.

Le bombole possono essere lasciate sui veicoli solo se si tratta di furgoni-officina, appositamente predisposti per tale scopo.

I riduttori di pressione e gli eventuali adattatori si possono montare solo dopo aver scaricato le bombole dal veicolo.

Secondo quanto previsto dall'ADR1, in alcuni casi il trasporto può essere effettuato senza che vengano applicate le disposizioni previste dalla normativa stessa per il trasporto di merci pericolose.

Tra i casi di esenzione, ve ne sono alcuni che sono legati alla natura del trasporto, tra cui i trasporti di quantità limitate di gas effettuati dalle imprese come complemento alla loro attività principale, quali l'approvvigionamento di cantieri edili, o per lavori di misurazione, riparazione o manutenzione.

Pertanto, quando si trasporta una bombola di gas acquistata "al banco", oppure una piccola bombola di un gas è sufficiente che siano rispettate le regole di sicurezza generali (regole di carico e scarico delle bombole, fissaggio del carico, ventilazione del veicolo, divieto di fumare e di usare fiamme libere, sosta in condizioni di sicurezza).

Non è richiesto che il gas sia accompagnato dal documento di trasporto ADR né alcuna dotazione di sicurezza del mezzo.



Si suggerisce comunque di tenere sempre la scheda di sicurezza del gas ed un estintore da 2 kg a polvere. La seguente figura mostra la codificazione del colore - UNI EN 1089-3 1997.

<b>Tabella 3</b>		<b>COLORAZIONE DELLE OGIVE IN RELAZIONE AL TIPO DI GAS</b>	
<b>Tipo di gas</b>		<b>Colorazione</b>	
Acetilene C <sub>2</sub> H <sub>2</sub>		marrone rossiccio	
Ammoniaca NH <sub>3</sub>		giallo	
Argon Ar		verde scuro	
Azoto N <sub>2</sub>		nero	
Biossido di carbonio CO <sub>2</sub>		grigio	
Cloro Cl <sub>2</sub>		giallo chiaro	
Elio He		marrone	
Idrogeno H <sub>2</sub>		rosso	
Ossigeno O <sub>2</sub>		bianco	

**Figura 10 Codificazione del colore – UNI EN 1089-3 1997**

La procedura di stoccaggio delle sostanze pericolose deve avvenire in accordo:

- alle procedure di stoccaggio stabilite;
- alla normativa italiana.



Tutte le sostanze pericolose devono essere conservate all'interno di appositi contenitori dotati di etichetta di riconoscimento originale o conforme all'originale.

Tutte le sostanze chimiche stoccate devono essere provviste di apposita scheda di sicurezza in 16 punti in Inglese ed Italiano.

Nello specifico di seguito si riportano i quantitativi massimi di sostanze pericolose che è possibile stoccare all'interno di depositi.

<b>Tipo</b>	<b>Sottotipo</b>	<b>Quantità/Capacità consentita</b>
1. Depositi di gas combustibili in bombole:	1.1. compressi	capacità complessiva < 0,75 mc
	1.2. disciolti o liquefatti (in bombole o bidoni)	quantitativi complessivi < 75 kg
2. Depositi di gas combustibili in serbatoi fissi	2.1. compressi:	capacità complessiva < 0,75 mc
	2.2. disciolti o liquefatti:	capacità complessiva < 0,3 mc
3. Depositi di liquidi infiammabili e/o combustibili		capacità geom. complessiva < 0,5 mc
4. Depositi di olii lubrificanti, di olii dielettrici e simili		capacità < 1 mc
5. Depositi e/o rivendite di vernici, inchiostri e lacche infiammabili e/o combustibili		quantitativi < 500 kg
6. Depositi di carta, cartoni e prodotti cartotecnici nonché depositi per la cernita della carta usata, di stracci di cascami e di fibre tessili		quantitativi < 50 q.li
7. Depositi di legnami da costruzione e da lavorazione, di legna da ardere, di paglia, di fieno, di canne, di fascine, di carbone vegetale e minerale, di carbonella, di sughero ed altri prodotti affini; esclusi i depositi all'aper-		Quantitativi < 500 q.li

**Figura 11** Quantitativi massimi di sostanze pericolose che è possibile stoccare all'interno di depositi

Ove non sia possibile lo stoccaggio di infiammabili e di prodotti tossici/nocivi locali separati si dovranno utilizzare degli appositi armadi richiudibili e dotati ripiani con vasca e/o di ghiotta di raccolta ed apposita segnaletica di sicurezza.











Rispettare le incompatibilità generali nonché le incompatibilità delle singole sostanze come riportato nella seguente figura, in cui i simboli indicano:



+ - è consentito immagazzinare insieme

o - è consentito immagazzinare insieme, ma con particolari provvedimenti

- non è consentito immagazzinare insieme.

	 FACILMENTE INFIAMMABILE	 ESPLOSIVO	 COMBURENTE	 MOLTO TOSSICO / TOSSICO	 NOCIVO
 FACILMENTE INFIAMMABILE	SI	NO	NO	NO	SI
 ESPLOSIVO	NO	SI	NO	NO	NO
 COMBURENTE	NO	NO	SI	NO	CON PARTICOLARI ACCORGIMENTI
 MOLTO TOSSICO / TOSSICO	NO	NO	NO	SI	NO
 NOCIVO	SI	NO	CON PARTICOLARI ACCORGIMENTI	SI	SI

**Figura 12 Incompatibilità generali e incompatibilità delle singole sostanze**

La seguente tabella mostra invece le incompatibilità di alcune specifiche sostanze.





<b>PRODOTTO</b>	<b>IMMAGAZZINARE SEPARATAMENTE DA:</b>
<b>Acidi</b>	Basi
<b>Metalli alcalini e alcalino terrosi</b>	Acqua
<b>carburi</b>	Acidi
<b>Polveri di metalli</b>	Acidi
<b>Acetilene</b>	con rame (tubazioni), alogeni, argento, fluoro, mercurio e loro composti
<b>Acetone</b>	con miscele concentrate di acido solforico e nitrico e perossidi
<b>Acido acetico</b>	con acido cromico, acido nitrico, composti contenenti idrossili, glicole etilenico, acido perclorico, perossidi e permanganati
<b>Acido cianidrico</b>	con acido nitrico, alcali (caustici)
<b>Acido cromico e triossido di cromo</b>	con acido acetico, naftalene, canfora, alcool, canfora, glicerolo, benzene, trementina e altri liquidi infiammabili
<b>Acido nitrico (concentrato)</b>	con acido acetico, cromico e cianogeno, anilina, carbonio, acetone, solfuro di idrogeno. Idrogeno solforato, fluidi, gas e sostanze che vengono prontamente nitrati. Alcool, liquidi e gas infiammabili
<b>Acido ossalico</b>	con argento, mercurio e i loro sali
<b>Acido perclorico</b>	con acido acetico, anidride acetica, bismuto e le sue leghe, alcool, carta, legno, grassi e altre sostanze organiche
<b>Acido solfidrico</b>	con acido nitrico, altri acidi e ossidanti
<b>Acido solforico</b>	con clorati, perclorati, permanganati, perossidi e acqua
<b>Alcoli e Polialcoli</b>	con acido nitrico, perclorico, cromico
<b>Ammoniaca anidra</b>	con mercurio, alogeni, ipoclorito di calcio, iodio, bromo e fluoruro di idrogeno
<b>Ammonio nitrato</b>	con acidi, polveri metalliche, zolfo, clorati, nitrati, composti organici finemente polverizzati, combustibili, liquidi infiammabili
<b>Anidride acetica</b>	con alcoli (etanolo fenolo etc.), acido perclorico e glicole etilenico
<b>Anilina</b>	con acido nitrico e perossido di idrogeno
<b>Argento e sali</b>	con acetilene, acido ossalico, acido tartarico, acido fulminico (prodotto nelle miscele acido nitrico-etanolo) e composti ammoniacali
<b>Arsenico (materiali che lo contengono)</b>	con qualsiasi agente riducente
<b>Azidi</b>	con acqua e acidi
<b>Biossido di cloro</b>	con ammoniaca, metano, fosfina, idrogeno solforato
<b>Bromo</b>	con ammoniaca, acetilene, butadiene, butano, altri derivati del petrolio (metano, propano, etano), benzene, idrogeno, carburo di sodio, trementina e metalli finemente polverizzati
<b>Carbone attivo</b>	con tutti gli agenti ossidanti, ipoclorito di calcio
<b>Cianuri</b>	con acidi e alcali
<b>Clorati</b>	con sali di ammonio, acidi, polveri metalliche, zolfo, composti organici



<b>PRODOTTO</b>	<b>IMMAGAZZINARE SEPARATAMENTE DA:</b>
	finemente polverizzati, sostanze infiammabili e carbonio
<b>Cloro</b>	con ammoniaca, acetilene, butadiene, butano, benzene, benzina e altri derivati del petrolio (metano, propano, etano), idrogeno, carburo di sodio, trementina e metalli finemente polverizzati
<b>Cloroformio</b>	con sodio e potassio
<b>Cloruro di potassio</b>	con sali di ammonio, acidi, polveri metalliche, zolfo, sostanze organiche finemente polverizzate, combustibili
<b>Cloruro di sodio</b>	zolfo in grande quantità
<b>Cloruri</b>	con acido solforico
<b>Diclorometano (Cloruro di metile)</b>	con sodio e potassio
<b>Diossido di cloro</b>	con ammoniaca, metano, fosfina idrogeno solforato
<b>Fluoro</b>	con tutte le altre sostanze chimiche
<b>Fluoruro di idrogeno</b>	ammoniaca (anidra o in soluzione acquosa)
<b>Fosforo (bianco)</b>	con aria, ossigeno, alcali, agenti riducenti
<b>Idrazina</b>	con perossido di idrogeno, acido nitrico e idrogeno solforato
<b>Idrocarburi</b>	con fluoro, cloro, bromo, acido formico, acido cromico, perossido di sodio, perossidi, benzene, butano, propano, benzina, trementina
<b>Idrogeno solforato</b>	con vapori di acido nitrico e gas ossidanti
<b>Iodio</b>	con acetilene e ammoniaca (anidra o in soluzione acquosa), altre basi forti
<b>Ipocloriti</b>	con acidi, carbone attivo
<b>Liquidi infiammabili</b>	con nitrato di ammonio, acido cromico, perossido di idrogeno, acido nitrico, perossido di sodio e alogeni
<b>Mercurio</b>	con acetilene, acido fulminico (prodotto nelle miscele acido nitrico-etanolo), idrogeno, ammoniaca e altre basi forti
<b>Metalli alcalini (calcio, potassio e sodio)</b>	con acqua, anidride carbonica, tetracloruro di carbonio e altri idrocarburi clorurati (inclusi tricloroetilene, tetracloroetano, cloruro di metile), diossido di carbonio
<b>Nitrato di ammonio</b>	con acidi, polveri metalliche, liquidi infiammabili, clorati, nitrati, zolfo e sostanze organiche finemente polverizzate o composti infiammabili
<b>Nitriti e Nitrati</b>	con acidi
<b>Nitrocellulosa</b>	con fosforo e metalli
<b>Nitroparaffina</b>	con basi inorganiche, amine, metalli
<b>Ossido di calcio</b>	con acqua
<b>Ossigeno</b>	con oli, grassi, idrogeno, propano e altri liquidi infiammabili, solidi e gas infiammabili
<b>Pentossido di fosforo</b>	con acqua, alcoli, basi forti
<b>Perclorato di potassio</b>	con acido solforico e altri acidi, anidride acetica, bismuto e suoi derivati, alcool, carta, legno, grassi e oli organici
<b>Permanganato di potassio</b>	con glicerolo, glicole etilenico, benzaldeide, e acido solforico



<b>PRODOTTO</b>	<b>IMMAGAZZINARE SEPARATAMENTE DA:</b>
<b>Perossidi organici</b>	con acidi (organici o minerali), la maggior parte dei metalli e i combustibili (da evitare gli sfregamenti e le alte temperature)
<b>Perossido di idrogeno</b>	con cromo, rame, ferro, la maggior parte degli altri metalli e i loro sali, liquidi infiammabili e altri prodotti combustibili, anilina, nitrometano, alcuni acidi forti come l'acido solforico
<b>Perossido di sodio</b>	con qualsiasi sostanza ossidabile come etanolo, metanolo, acido acetico glaciale, anidride acetica, benzaldeide, disolfuro di carbonio, glicerolo, glicole etilenico, acetato di etile acetato di metile, furfurale
<b>Potassio</b>	con tetracloruro di carbonio, diossido di carbonio, acqua, cloroformio, diclorometano
<b>Rame</b>	con acetilene, azide e perossido di idrogeno
<b>Sodio</b>	con idrocarburi clorati (inclusi tetracloruro di carbonio, cloroformio, tricloroetilene, tetracloroetano, diclorometano, cloruro di metile), diossido di carbonio, acqua e soluzioni acquose
<b>Sodio azide</b>	con piombo, rame e altri metalli. Questo composto è comunemente usato come conservante, ma forma composti instabili ed esplosivi con i metalli. Se eliminato attraverso gli scarichi dei lavandini, i sifoni e i tubi potrebbero esplodere quando ci stia lavorando un idraulico
<b>Sodio nitrito</b>	con ammonio nitrito e altri sali di ammonio
<b>Selenio e fluoruri di selenio</b>	con agenti riducenti
<b>Solfuri</b>	con acidi
<b>Tellurio e fluoruri di tellurio</b>	con agenti riducenti
<b>Tetracloruro di carbonio</b>	con sodio e potassio

*Documenti di riferimento*

- Decreto Legislativo 09 Aprile 2008, n. 81;
- D.M. 2 Agosto 2005;
- A.D.R. 2005, European Agreement concerning the International Carriage of Dangerous Goods by Road.



### **B.1.e. Programma di manutenzione**

La società fornitrice delle turbine eoliche si impegna con il committente a programmare regolari interventi ispettivi e manutentivi al momento della stipula del contratto di fornitura ed installazione. Detto contratto di manutenzione include quanto di seguito elencato.

➤ ***Individuazione e descrizione dettagliata del sistema dei controlli e degli interventi da eseguire al fine di una corretta conservazione e gestione dell'impianto nella sua totalità e nelle sue parti.***

*Assistenza alla riparazione*

Eventuali guasti saranno segnalati con sollecitudine ai tecnici del locale gruppo di assistenza, che interverranno tempestivamente.

*Monitoraggio remoto 24/24 e assistenza remota per tutte le turbine*

Le turbine saranno monitorate ventiquattro ore su ventiquattro dal sistema di controllo remoto di Vestas. Eventuali malfunzionamenti saranno risolti tramite teleassistenza e, qualora necessario, tecnici specializzati in assistenza verranno inviati sul campo.

*Stoccaggio e fornitura della ricambistica*

Il deposito centrale e i veicoli di assistenza saranno adeguatamente equipaggiati con i necessari ricambi.

*Servizio di emergenza*

È prevista la reperibilità 24/24, compresi weekend, giorni festivi e ore notturne.

*Consulenza e assistenza al cliente*

Gli addetti all'assistenza saranno sempre a disposizione per fornire consulenza e assistenza pratica.

*Fornitura rapida e affidabile dei pezzi di ricambio*

Presso i Service Point SG, localizzati nelle immediate vicinanze dei parchi eolici, vengono stoccati i pezzi di ricambio più richiesti e maggiormente sottoposti a usura.





I siti eolici sono collegati elettronicamente mediante sistema informativo con il deposito centrale e i tecnici di assistenza. Il sistema registra i componenti in uscita e inoltra i nuovi ordini per garantire la disponibilità dei pezzi di ricambio più comuni presso i Service Point, in questo modo gli interventi di riparazione avvengono tempestivamente poiché la ricambistica è sempre disponibile nella quantità e qualità richieste.

#### *Gestione delle turbine*

SG supporta i propri clienti anche con un servizio di gestione tecnica del parco eolico. Potendo disporre di un accesso illimitato ai dati operativi delle turbine eoliche – a differenza degli operatori esterni – SG è in grado di offrire ai propri clienti notevoli vantaggi anche in termini economici, grazie alla rapidità dei flussi informativi interni all'azienda e alle preziose e dettagliate informazioni desunte dai database.

In quest'area le principali attività riguardano il monitoraggio, la supervisione, l'implementazione, la documentazione e l'analisi dei dati relativi alle singole turbine e all'insieme delle infrastrutture del parco (monitoraggio degli aerogeneratori, della sottostazione e delle infrastrutture del sito). Vestas analizza gli errori, valuta i dati operativi, supervisiona gli interventi di manutenzione e riparazione e verifica la plausibilità dei rapporti di assistenza.

#### ➤ ***Individuazione e descrizione dettagliata delle scadenze temporali per tutte le operazioni di manutenzione.***

Le attività di manutenzione ordinaria saranno condotte in accordo alla norma europea.

- UNI EN 13306:2003

In particolare, detta normativa disciplina:

- Tipologia dei servizi;
- Consulenza;
- Ingegneria di manutenzione;
- Fornitura di documentazione tecnica;



- Applicazione di sistemi informativi;
- Gestione dei materiali tecnici;
- Lavori di manutenzione;
- Controllo e prove di manutenzione;
- Contratto basato sui risultati;
- Formazione e addestramento in manutenzione;
- Specializzazione del servizio;
- Manutenzione civile;
- Manutenzione meccanica;
- Manutenzione elettrica;
- Manutenzione strumenti;
- Categorie particolari;
- Modalità del servizio;
- Ambiti del servizio.

Per quanto riguarda solamente le turbine, si fanno ordinariamente due manutenzioni l'anno.

Inoltre, va ricordato che il funzionamento delle turbine è costantemente monitorato da remoto per mezzo dei noti sistemi SCADA, il che consente interventi puntuali ed efficaci in qualsiasi momento dell'anno.

➤ ***Definizione dei fabbisogni di manodopera (specializzata e non) e delle altre risorse necessarie.***

Come detto anche in precedenza, verrà costituito un Service Point nelle immediate vicinanze del parco eolico in progetto per il quale saranno impiegate risorse locali.

Sarà necessario inoltre reperire risorse di manodopera locale finalizzata alla logistica; in particolare, per quanto riguarda il trasporto delle grandi componenti delle turbine eoliche, che necessitano di mezzi



adatti e particolari, non sempre immediatamente rintracciabili. Inoltre, si dovranno reperire le società in grado di fornire e manovrare le grandi gru necessarie al montaggio e alla successiva manutenzione ordinaria.

Tra le altre cose, sarà anche necessario stipulare accordi concreti e duraturi con società locali che si occupino di ogni tipo di manutenzione legata alla vita quotidiana dell'impianto, come strade, piazzole, spazi verdi, ecc...

