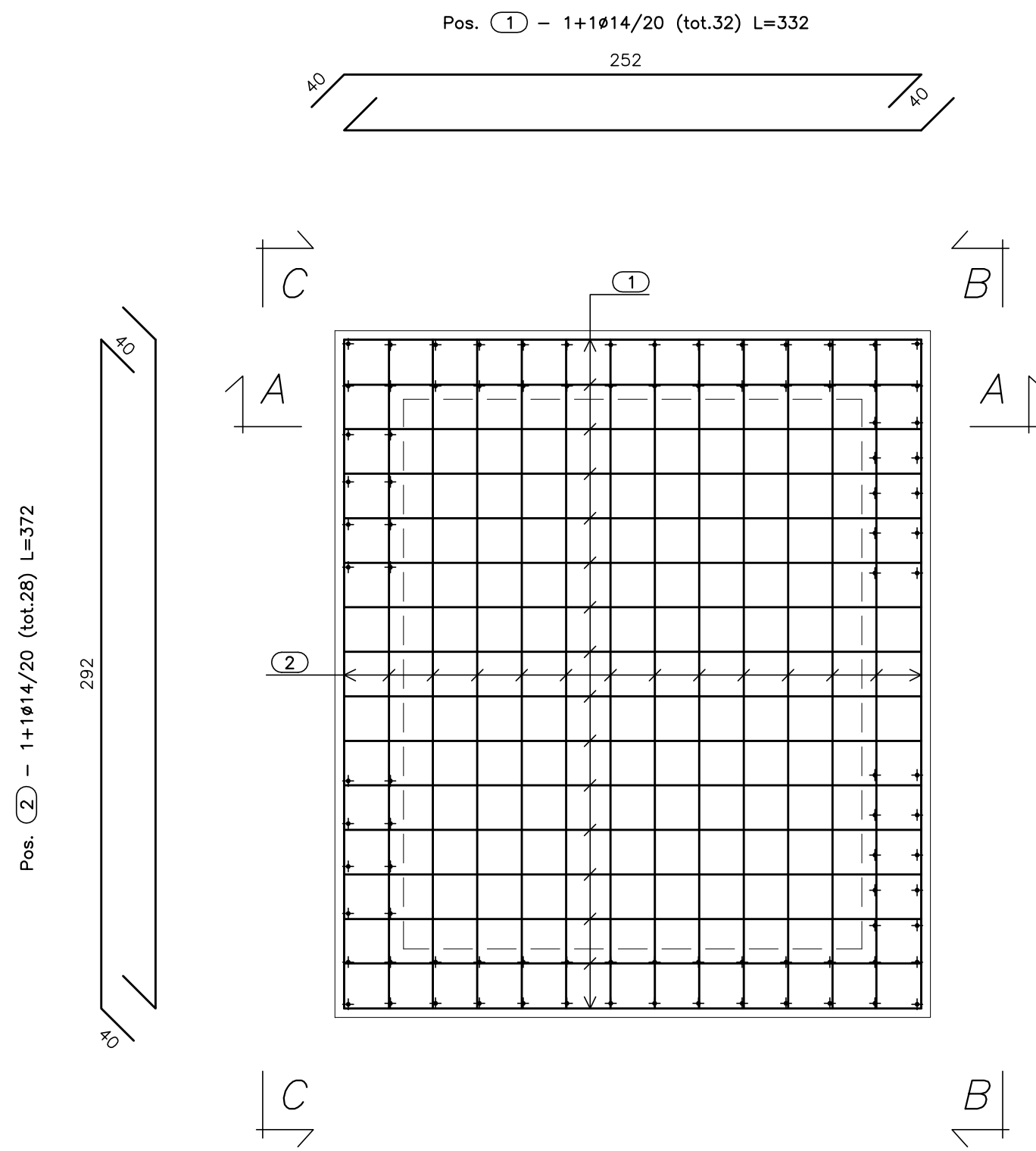
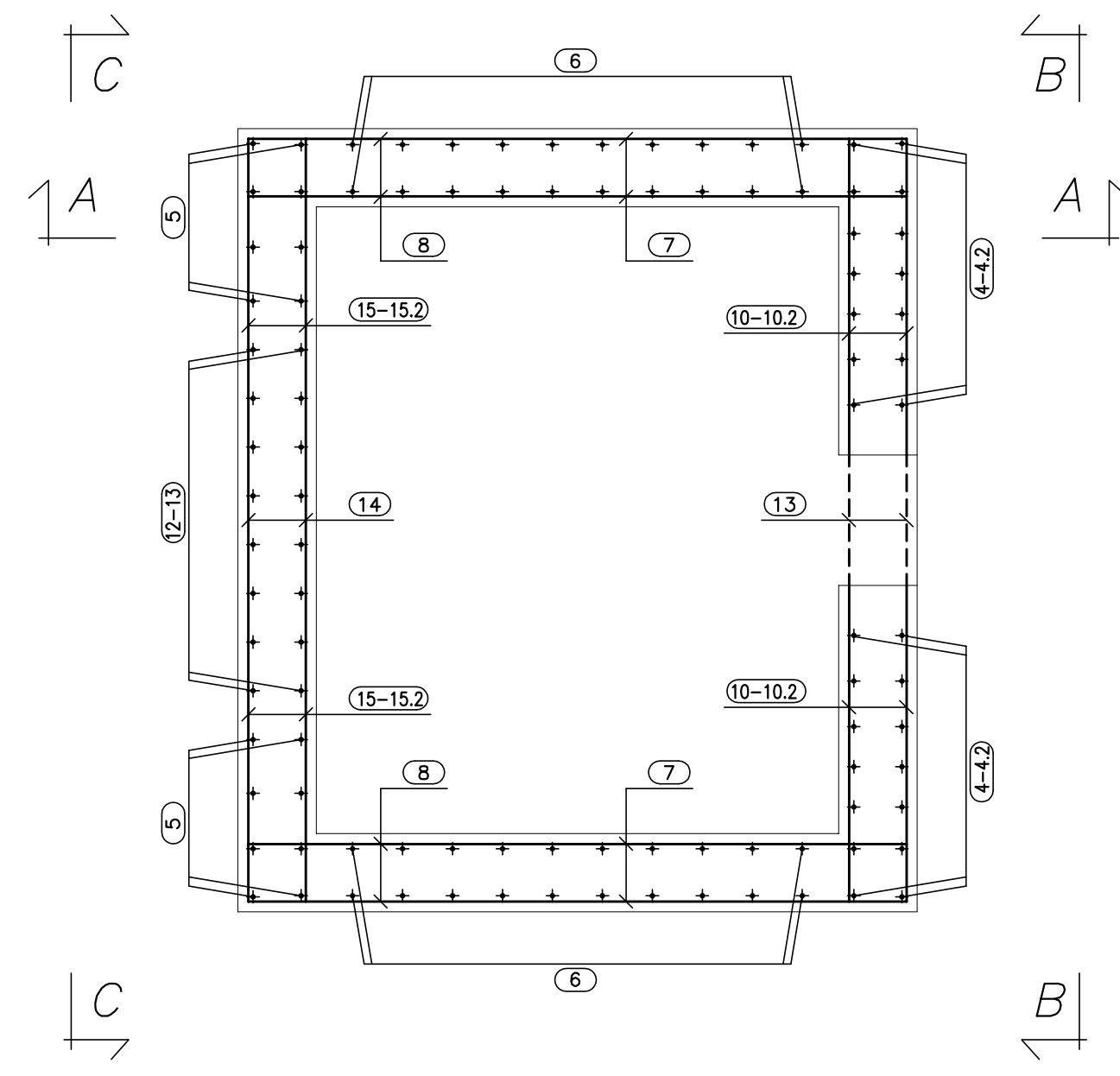


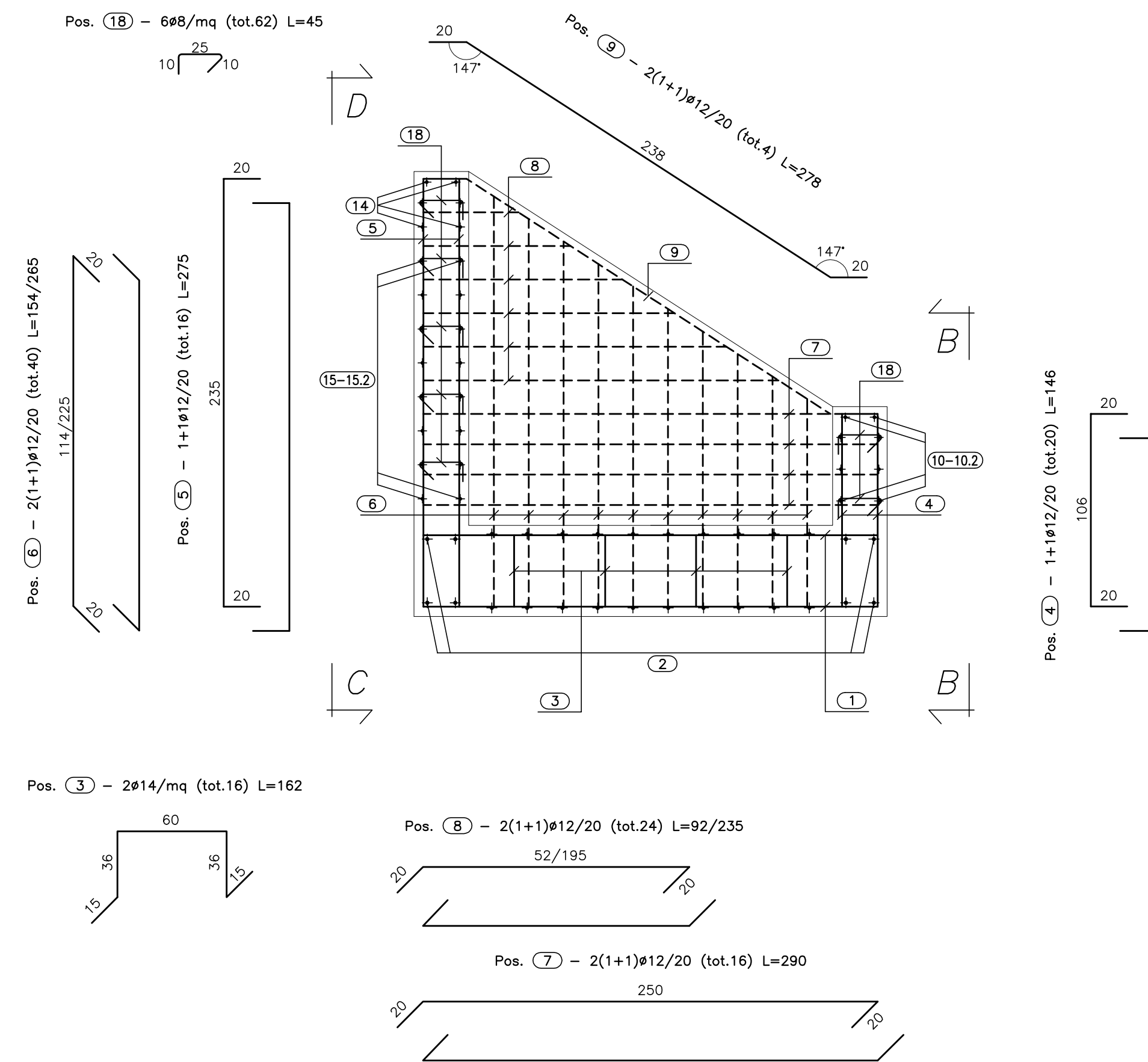
PIANTA FONDAZIONE
(SCALA 1:25)



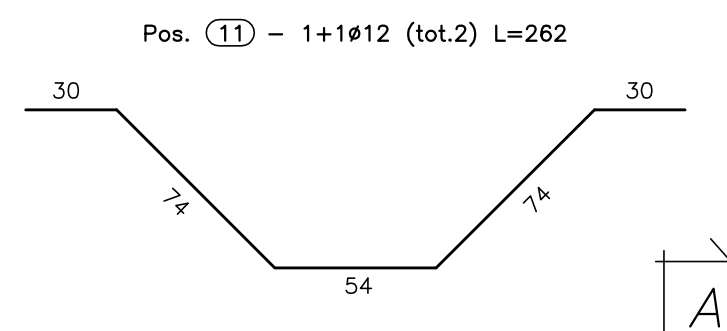
PIANTA SPICCATO
(SCALA 1:25)



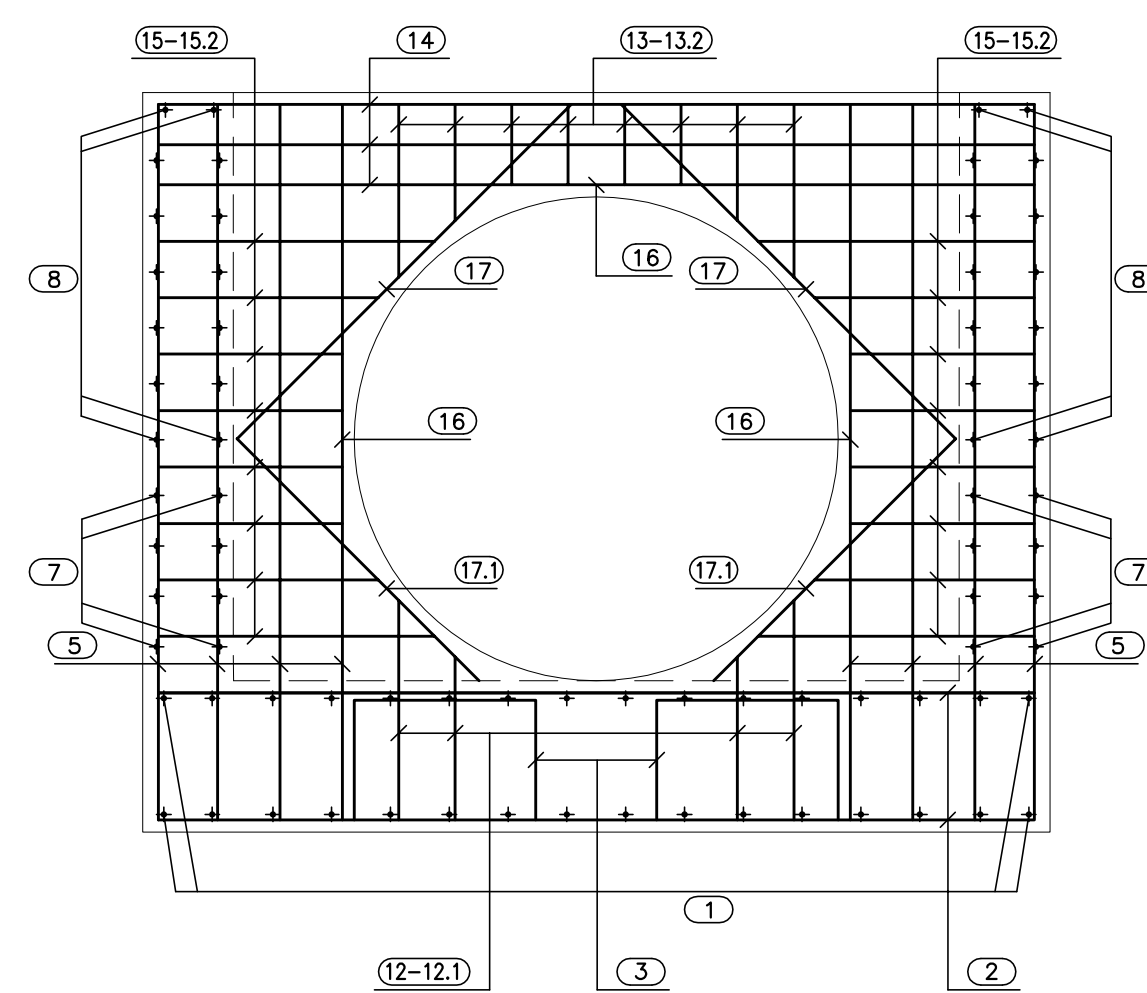
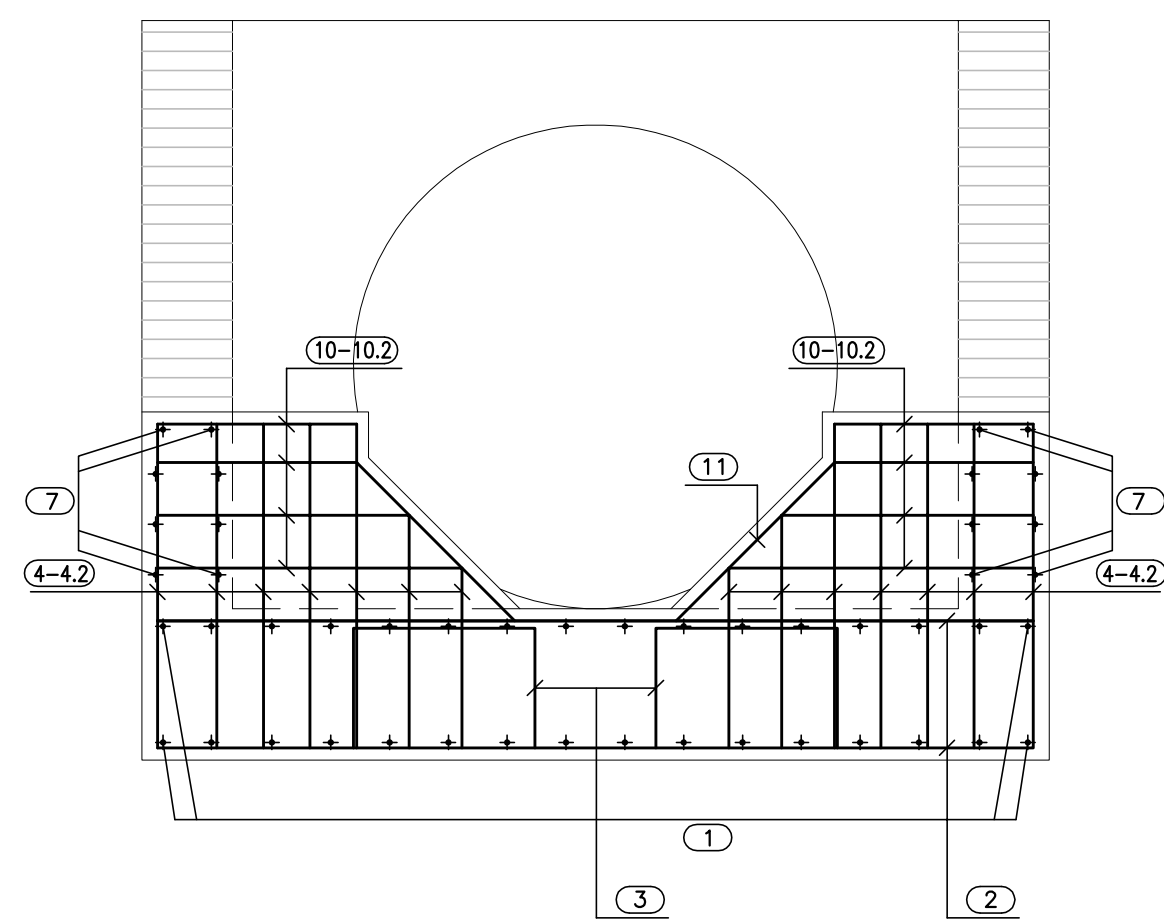
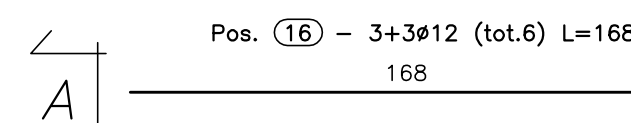
SEZ. A-A
(SCALA 1:25)



VISTA. B-B
(SCALA 1:25)



VISTA. C-C
(SCALA 1:25)



Pos. 10.2 - 1+1φ12/20 (tot.8) L=106

Pos. 10.1 - 1+1φ12/20 (tot.4) L=123

Pos. 10 - 1+1φ12/20 (tot.4) L=141

Pos. 15 - 1+1φ12/20 (tot.8) L=131

Pos. 14 - 1+1φ12/20 (tot.6) L=330

Pos. 15.2 - 1+1φ12/20 (tot.16) L=101


Pos. 15.1 - 1+1φ12/20 (tot.8) L=113



ANAS S.p.A.
DIREZIONE CENTRALE PROGRAMMAZIONE PROGETTAZIONE

PA 12/09
CORRIDOIO PLURIMODALE TIRRENICO - NORD EUROPA
ITINERARIO AGRIGENTO - CALTANISSETTA - A19
S.S. N° 640 "DI PORTO EMPEDOCLE"
AMMODERNAMENTO E ADEGUAMENTO ALLA CAT. B DEL D.M. 5.11.2001
Dal km 44+000 allo svincolo con l'A19

PROGETTO ESECUTIVO

Contraente Generale: 

OPERE IDRAULICHE
OPERE IDRAULICHE SVINCOLI
Svincolo A19
Rampa 3

Tombino DN 1500 pr.0+089.82 - Armatura Sbocco


Codice Unico Progetto (CUP) : F91B09000070001			
Codice Elaborato: PA12_09 - E 2 5 0 T O 2 4 3 T V 1 2 H B Z 0 0 3 A			
F			
E			
D			
C			
B			
A	Aprile 2011	EMISSIONE	A. SALVAGO A. TURSO M. LITI P. PAGLINI
REV.	DATA	DESCRIZIONE	REDATTO VERIFICATO APPROVATO AUTORIZZATO
Responsabile del procedimento: Ing. MAURIZIO TURSO			

Il Progettista:



ORDINE DEGLI INGEGNERI DI FIRENZE N° 4533

Il Consulente:



ORDINE INGEGNERI REGIONALE DELLA TOSCANA N° 1400

Il Coordinatore per la sicurezza in fase di progetto:



ORDINE REGIONALE DEI GEOTECNICI DELLA TOSCANA N° 1400

Il Direttore dei lavori:



ORDINE INGEGNERI REGIONALE DELLA TOSCANA N° 14447