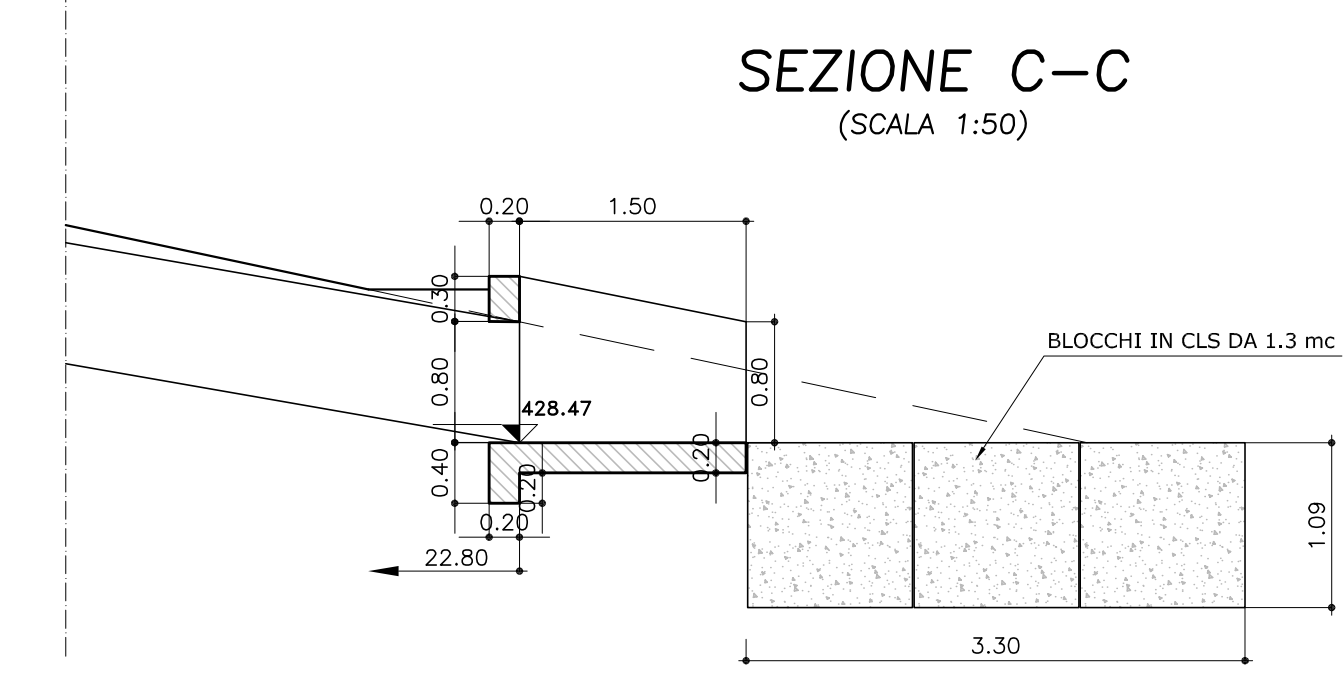
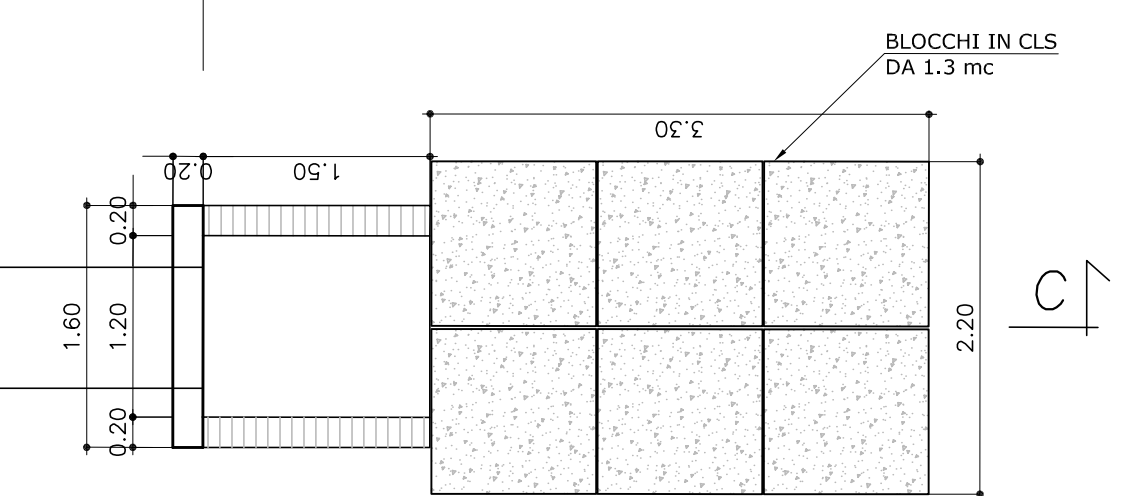


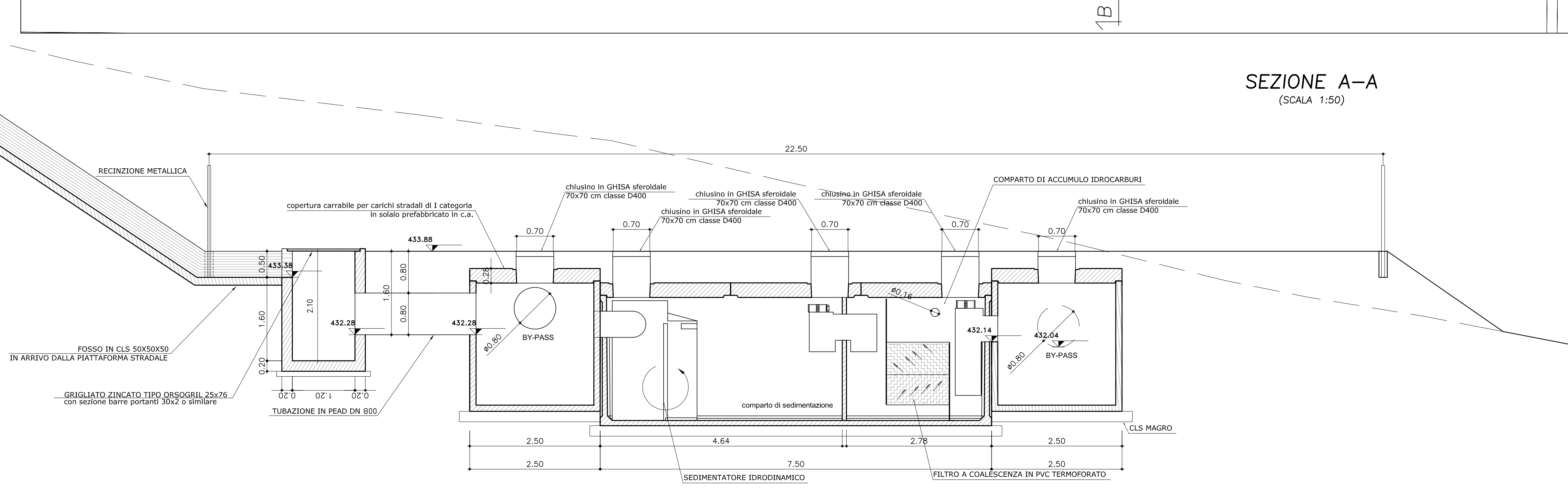
PIANTA  
(SCALA 1:50)



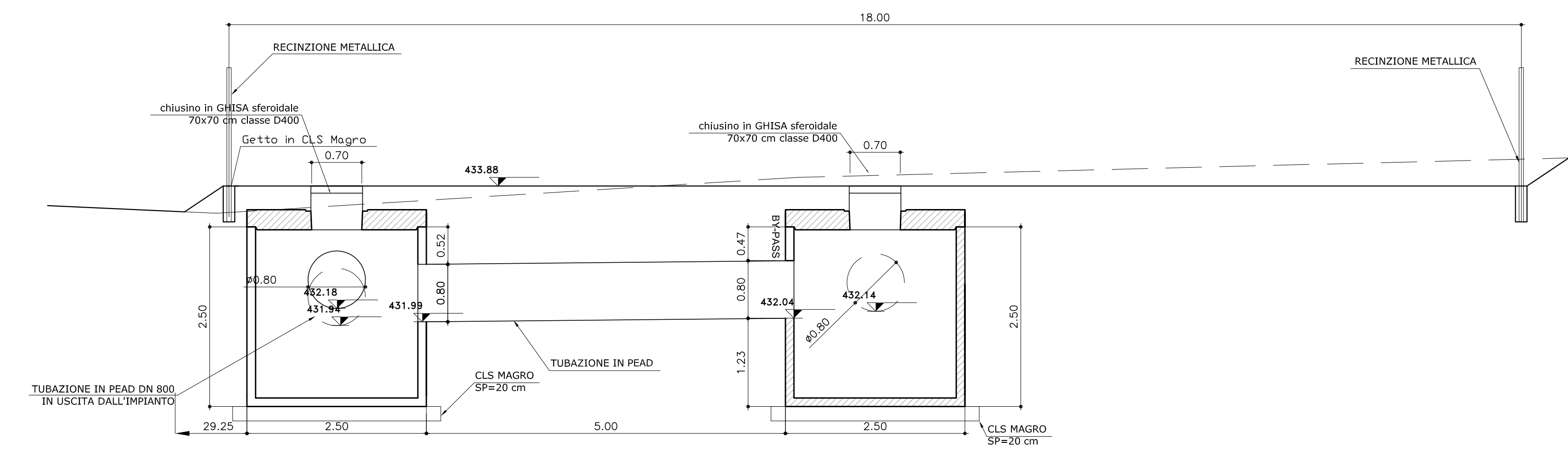
SEZIONE C-C  
(SCALA 1:50)



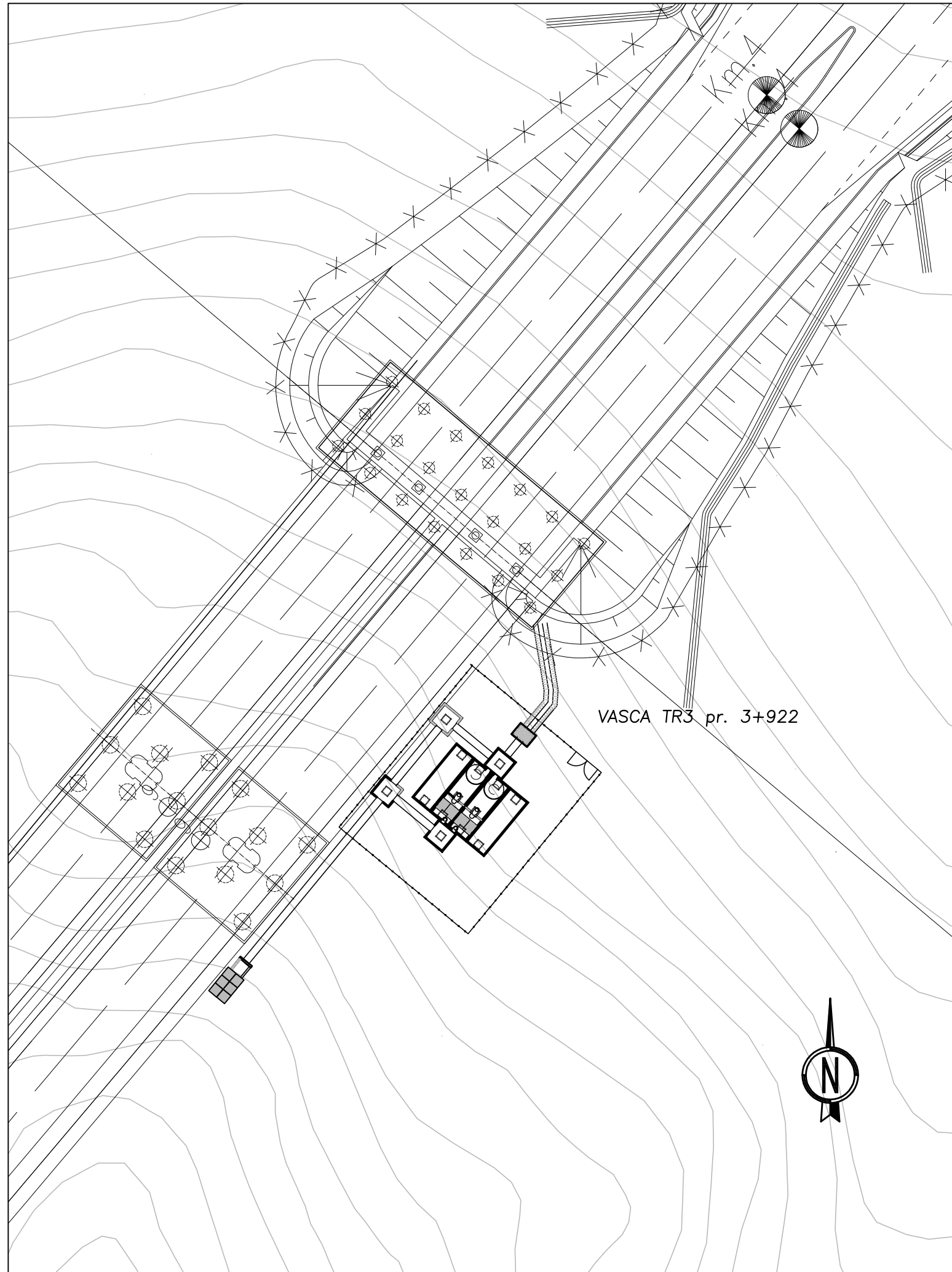
SEZIONE A-A  
(SCALA 1:50)



SEZIONE B-B  
(SCALA 1:50)



INQUADRAMENTO  
(SCALA 1:500)



PA 12/09  
CORRIDOIO PLURIMODALE TIRRENICO - NORD EUROPA  
ITINERARIO AGRIGENTO - CALTANISSETTA - A19  
S.S. N° 640 "DI PORTO EMPEDOCLE"  
AMMODERNAMENTO E ADEGUAMENTO ALLA CAT. B DEL D.M. 5.11.2001  
Dal km 44+000 allo svincolo con l'A19

PROGETTO ESECUTIVO



OPERE IDRAULICHE  
VASCHE DI SICUREZZA - ASSE PRINCIPALE  
Vasche di sicurezza TR3 - Carpenteria a km 3+922.00

Codice Unico Progetto (CUP) : F91B09000070001

Codice Elaborato: PA12\_09 - E 2 5 3 | V A | 2 0 3 | V S | 0 3 | H | B | X | 0 0 3 | A

REV.	DATA	DESCRIZIONE	EMISSIONE	A. SALVAGO	A. TURSO	M. LITI	P. PAGLINI
A	Aprile 2011						
B							
C							
D							
E							
F							

Responsabile del procedimento: Ing. MAURIZIO ARAMINI

Il Progettista: **GIAN LUCA MAURIZIO** (INGEGNERE) - **CRONO INGEGNERI** (INGEGNERI) - N° 4313

Il Consulente: **CRONO INGEGNERI** (INGEGNERI) - N° 4313

Il Coordinatore per la sicurezza in fase di progetto: **ALESSANDRO TURSO** (INGEGNERE) - N° 14853

Il Direttore dei lavori: **ING. PEPINO** (INGEGNERE) - N° 14447