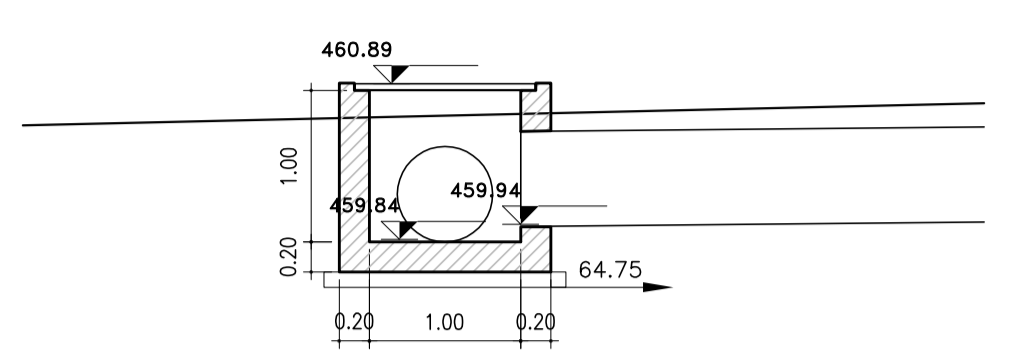
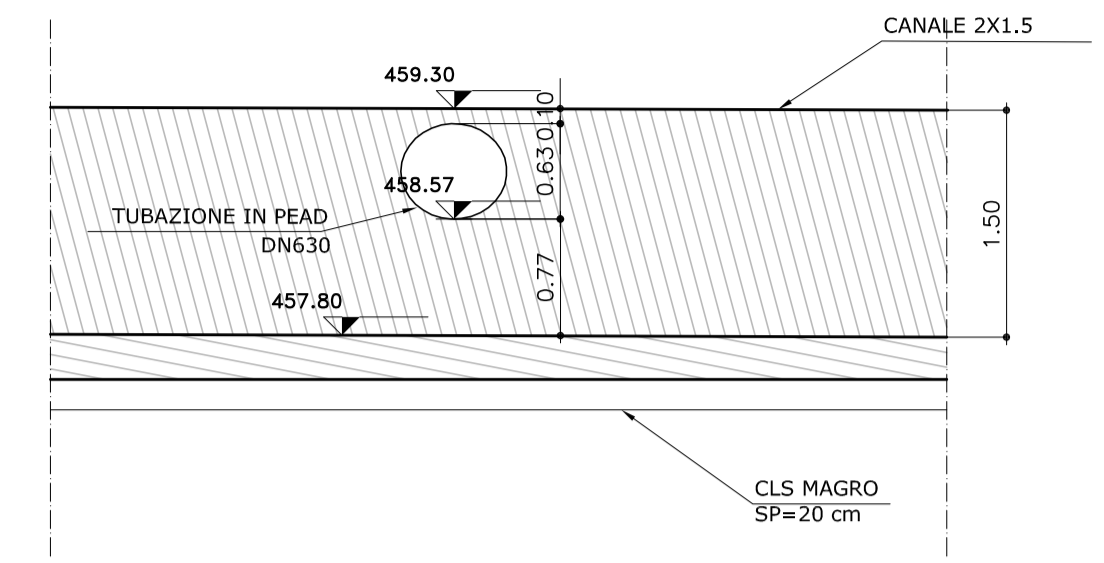


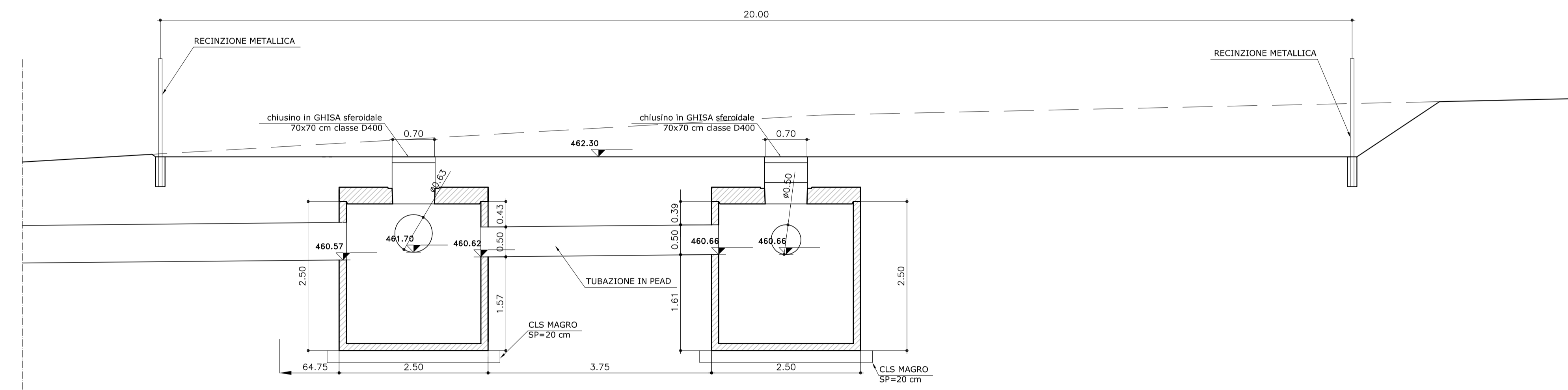
SEZIONE C-C
(SCALA 1:50)



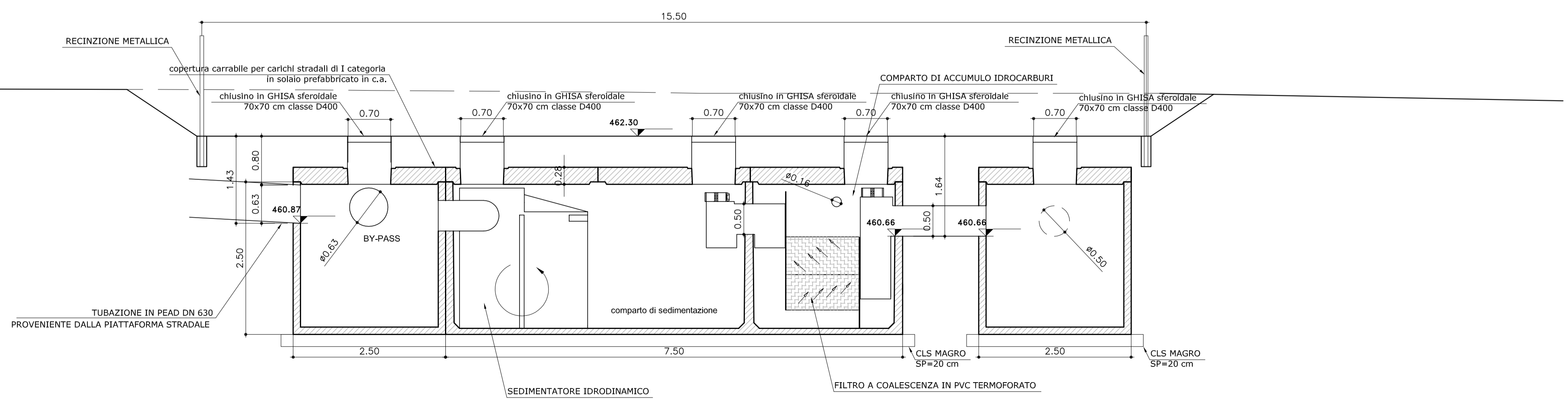
SEZIONE D-D
(SCALA 1:50)



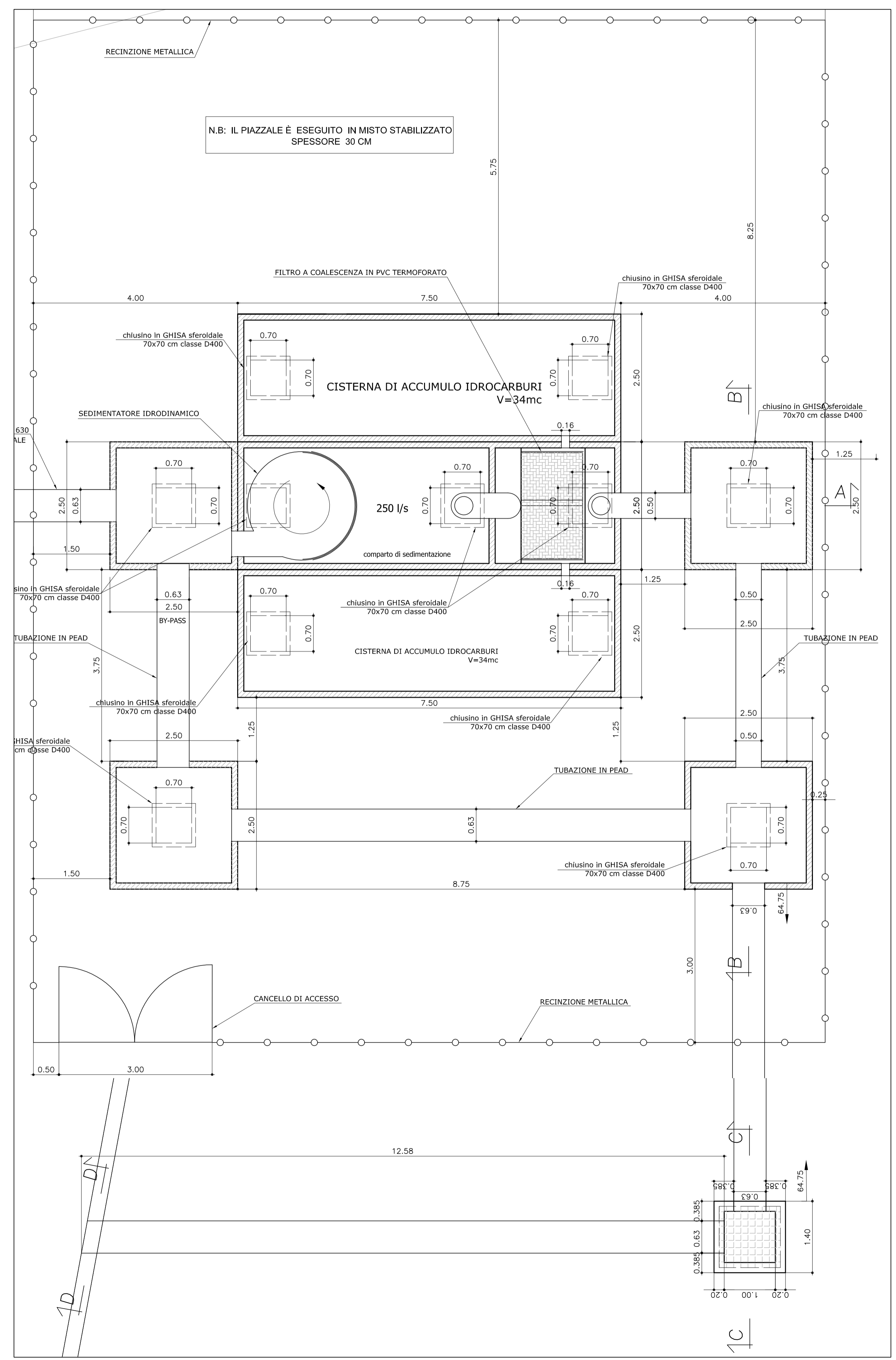
SEZIONE B-B
(SCALA 1:50)



SEZIONE A-A
(SCALA 1:50)



PIANTA
(SCALA 1:50)



PA 12/09
CORRIDOIO PLURIMODALE TIRRENICO - NORD EUROPA
ITINERARIO AGRIGENTO - CALTANISSETTA - A19
S.S. N° 640 "DI PORTO EMPEDOCLE"
AMMODERNAMENTO E ADEGUAMENTO ALLA CAT. B DEL D.M. 5.11.2001
Dal km 44+000 allo svincolo con l'A19

PROGETTO ESECUTIVO
Contraente Generale: **Empedocle** s.r.l.

OPERE IDRAULICHE
VASCHE DI SICUREZZA - ASSE PRINCIPALE
Vasche di sicurezza TR6 - Carpenteria a km 8+833.00

Codice Unico Progetto (CUP) : F91B09000070001

Codice Elaborato: PA12_09 - E 2 5 6 | V A 2 0 6 | V S 0 6 | H B X | 0 0 6 | A

REV.	DATA	DESCRIZIONE	REDDATTO	VERIFICATO	APPROVATO	AUTORIZZATO
A	Aprile 2011	EMISSIONE	A. SALVAGO	A. TURSO	M. LITI	P. PAGLINI

Il Progettista: **ING. LUCA RENZI**
Il Consulente Tecnico: **ING. MAURIZIO ARAMINI**
Il Coordinatore per la sicurezza in fase di progetto: **ING. MAURIZIO ARAMINI**
Il Direttore dei lavori: **ING. PEPPINO MARINO**