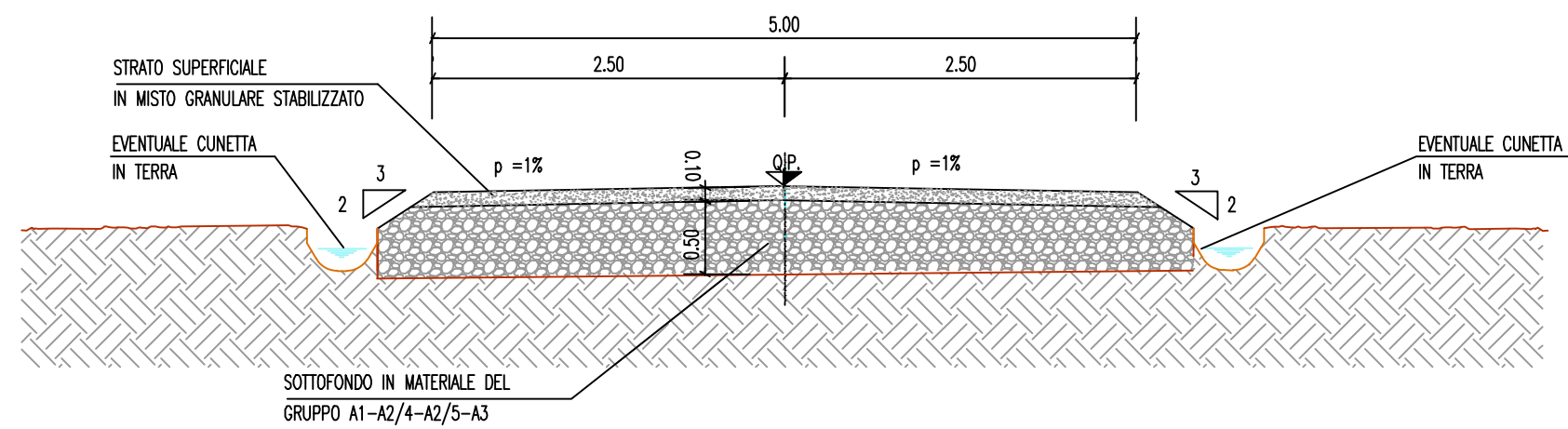


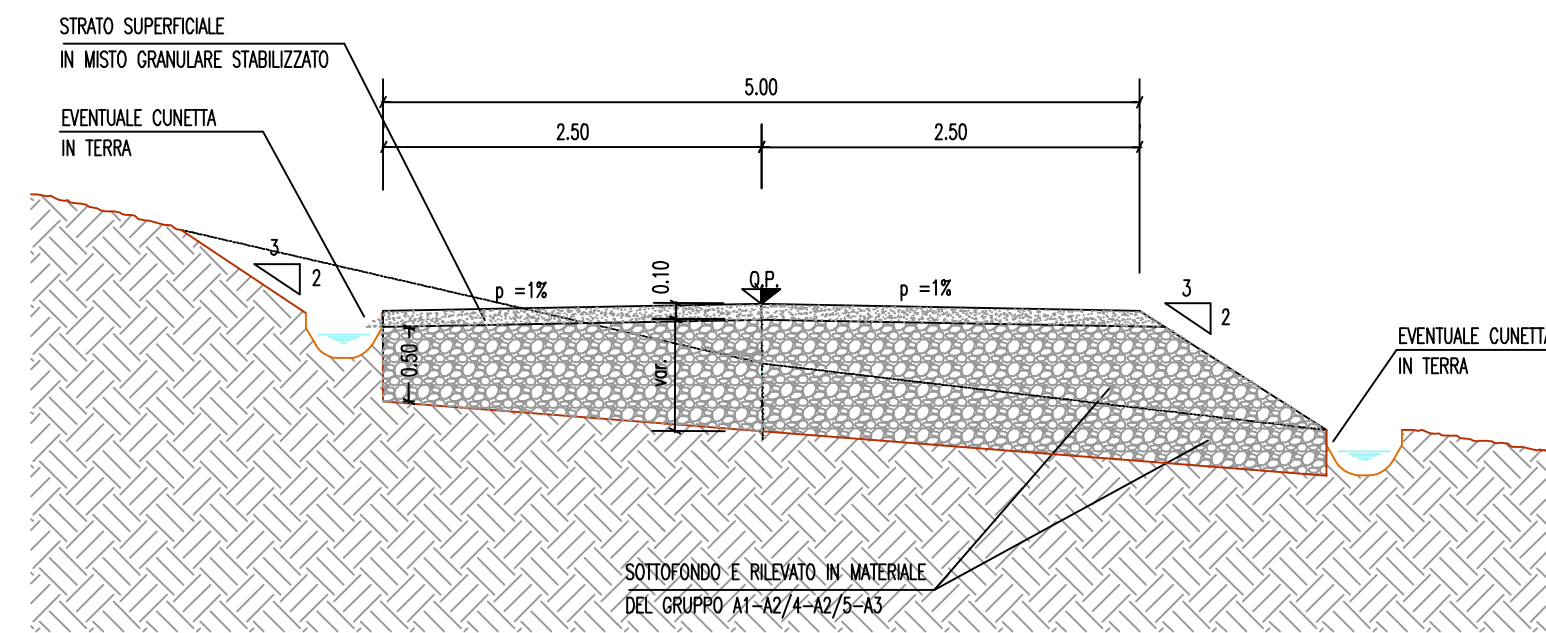
STRADE DI NUOVA REALIZZAZIONE

SEZIONE IN RILEVATO  
scala 1:50



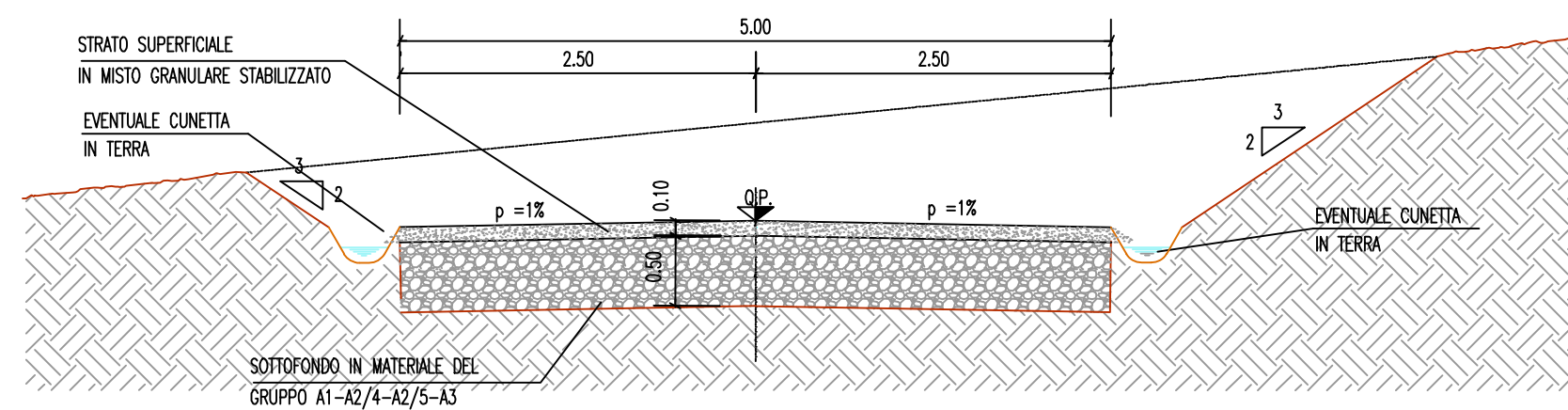
STRADE DI NUOVA REALIZZAZIONE

SEZIONE IN MEZZACOSTA  
scala 1:50

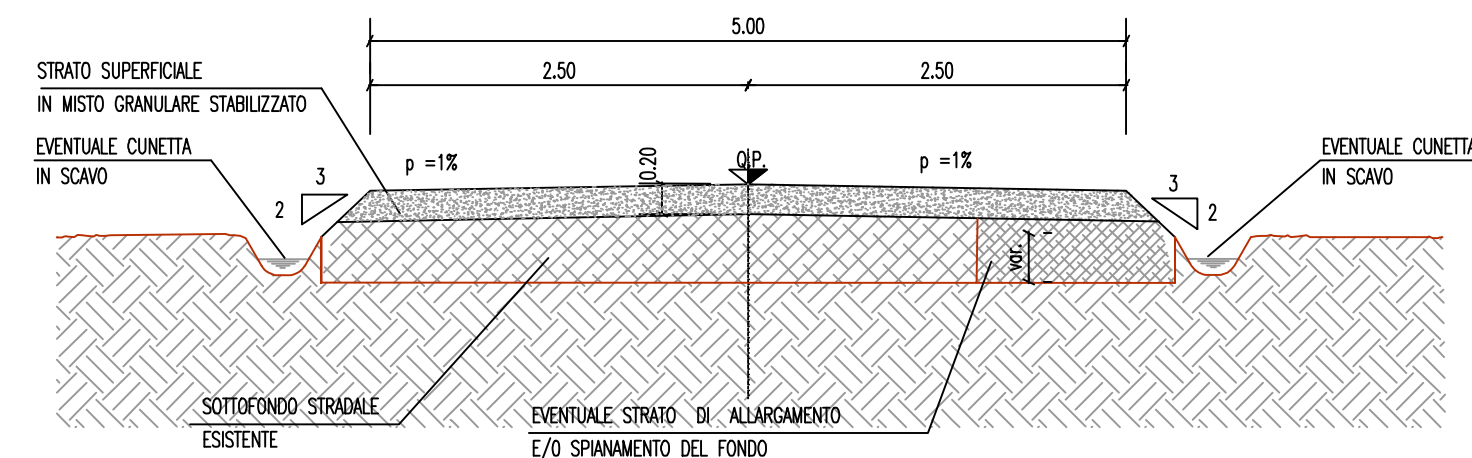


STRADE DI NUOVA REALIZZAZIONE

SEZIONE IN SCAVO  
scala 1:50

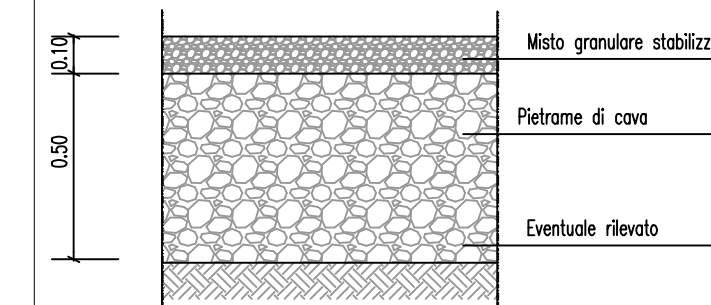


RIPRISTINO ED ADEGUAMENTO DI STRADE ESISTENTI

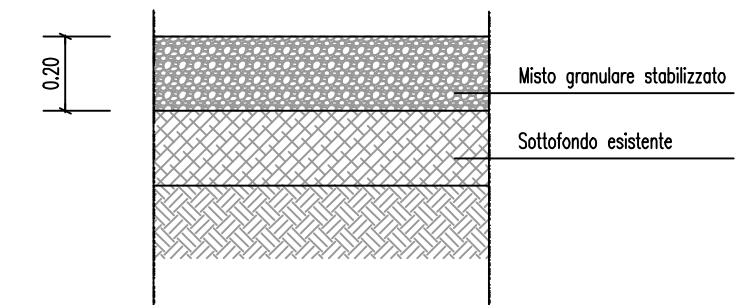


PARTICOLARI PAVIMENTAZIONE  
STRADE

STRADE NUOVE  
scala 1:20



STRADE ADEGUATE  
scala 1:20



**PROGETTO DEFINITIVO RELATIVO ALLA REALIZZAZIONE DI UN IMPIANTO EOLICO COSTITUITO DA 13 AEROGENERATORI E DALLE RELATIVE OPERE DI CONNESSIONE ALLA R.T.N.**

SEZIONI TIPO STRADALI  
SCALE VARIE

ELABORATO  
**A.16.d.1**

PROPONENTE:

**BLUE STONE  
renewable III**  
P.I. 15304181008  
Via Vincenzo Bellini,  
22 00188 Roma

PROGETTO E SIA:



Il DIRETTORE TECNICO  
Dott. Ing. Orazio  
Sez. A - 4985  
PROVINCIA DI BARI

CONSULENZA:

EM./REV.	DATA	REDATTO	VERIFICATO	APPROVATO	DESCRIZIONE
0	APRILE 2021	B.B.	A.A. - O.T.	A.A. - O.T.	Progetto definitivo

SCALA 1:50