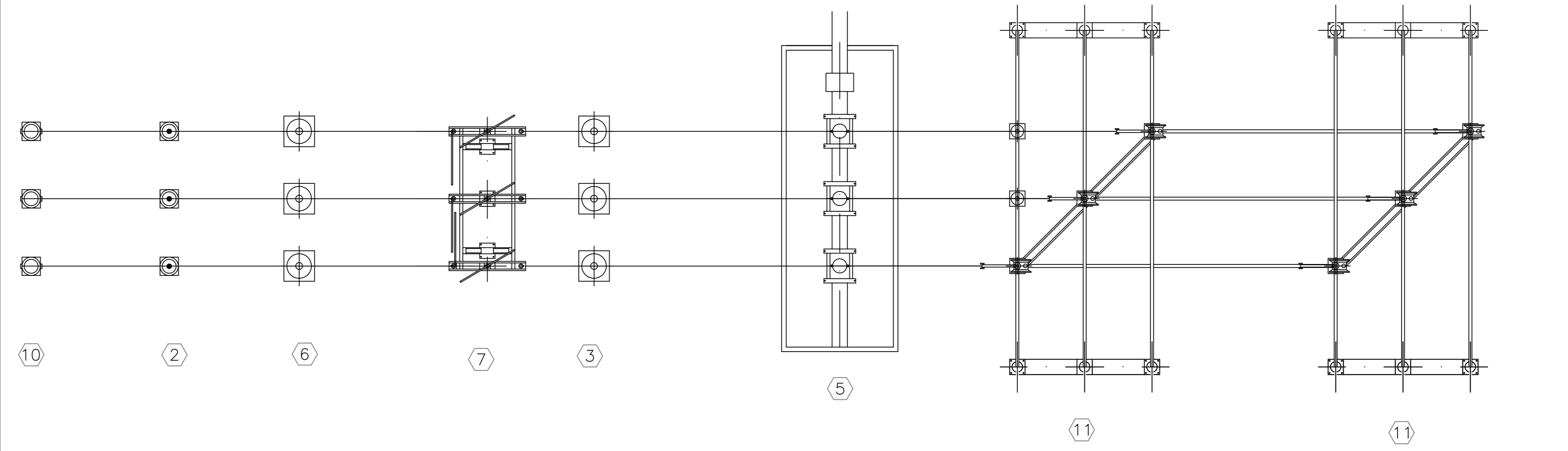


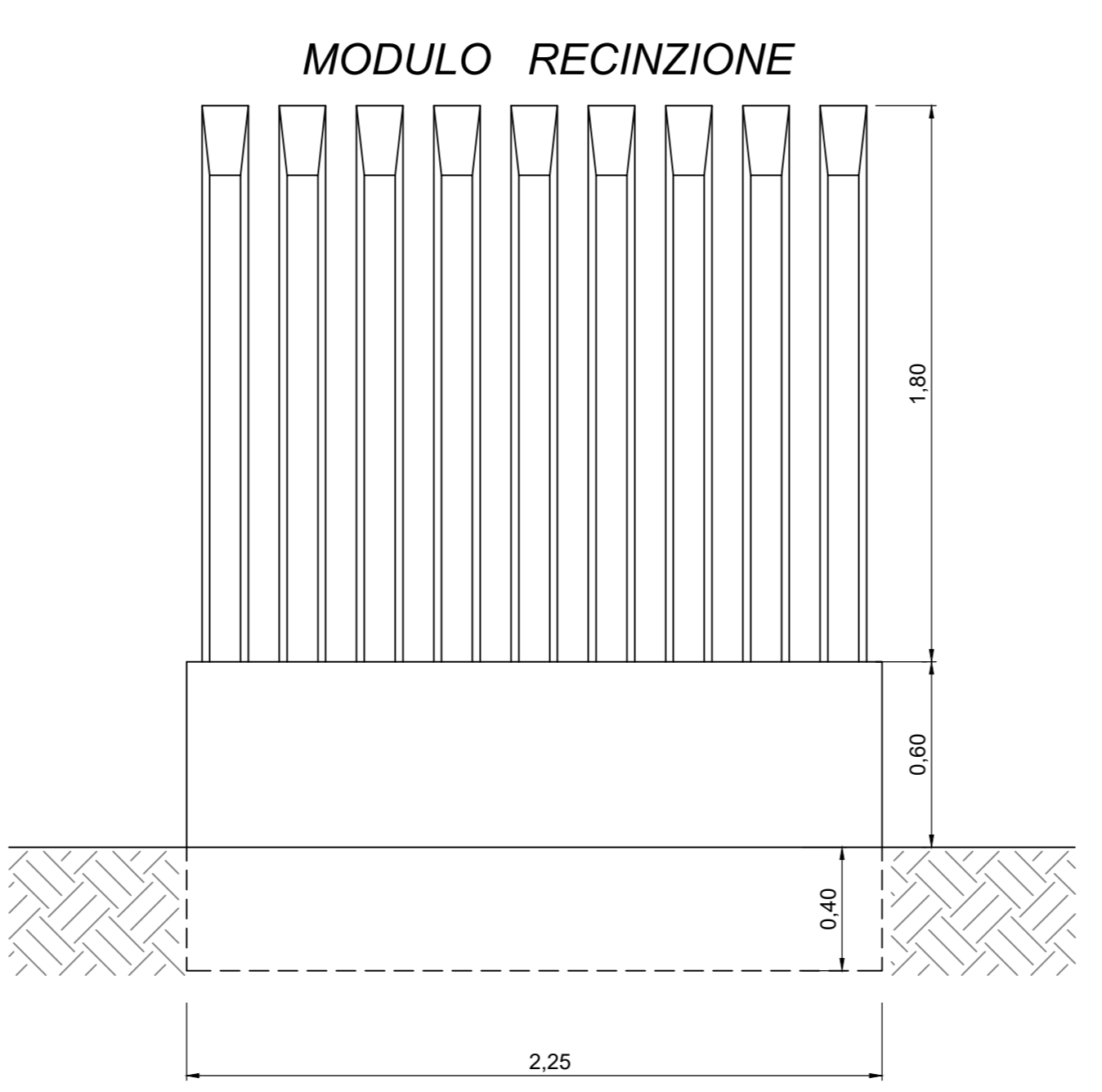
STALLO D' INGRESSO DELLA SOTTOSTAZIONE



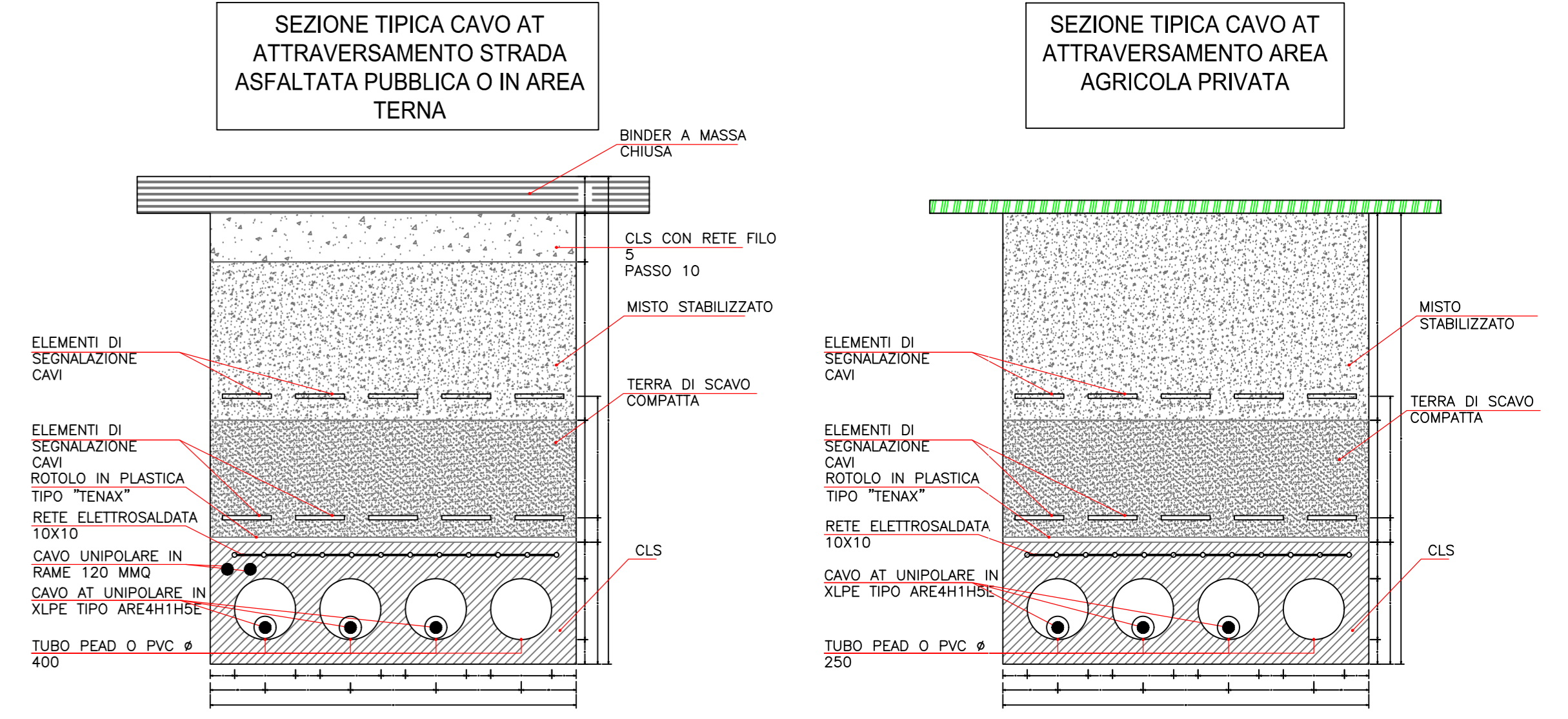
LEGENDA SEZIONE ELETTROMECCANICA

Elem.	DESCRIZIONE
①	Trasformatore AT/MT
②	Scaricatore di tensione
③	Trasformatore di corrente
④	Trasformatore di tensione induttivo
⑤	Interruttore
⑥	Trasformatore di tensione capacitivo
⑦	Sezionatore a doppia interruzione
⑧	Colonnini
⑨	Sbarre con isolatori portanti
⑩	Teste cavo
⑪	Sbarre con Sezionatore
⑫	Palo luce di altezza minima 10 m

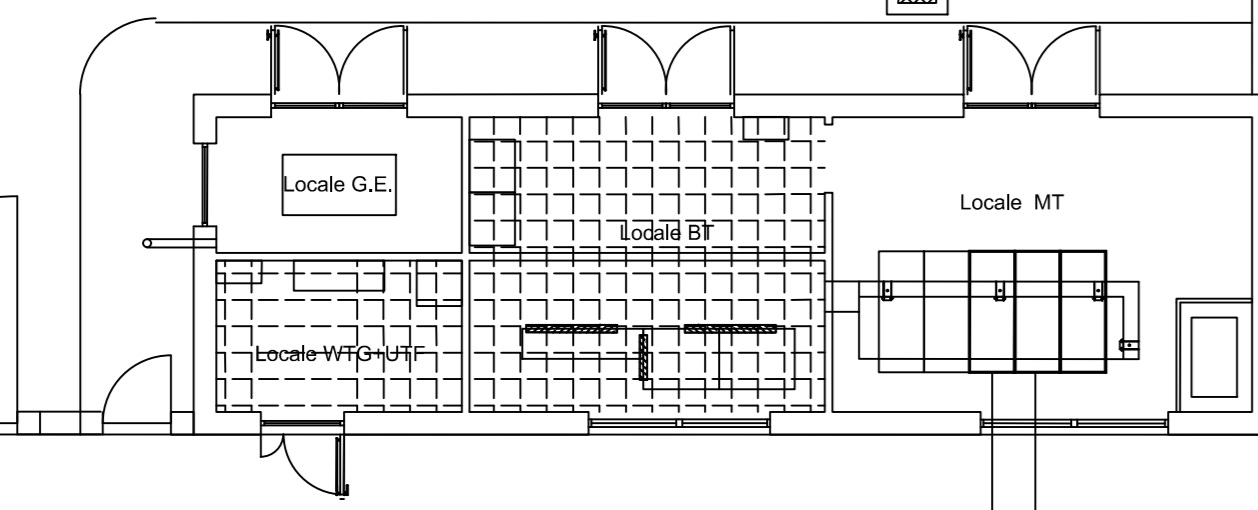
SCALA 1:100



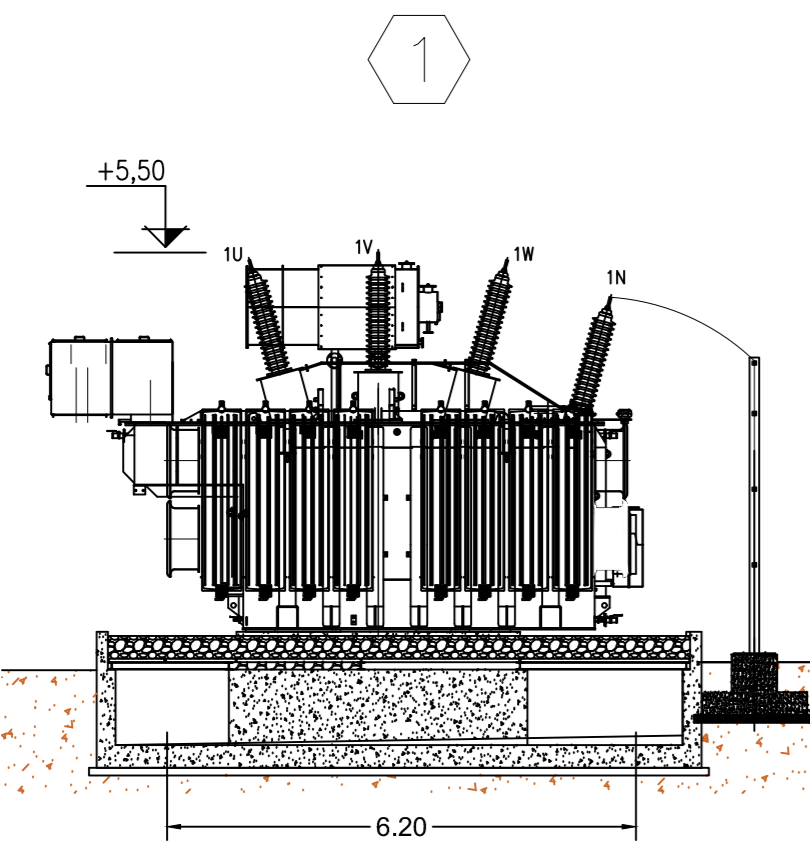
PARTICOLARE RECINZIONE - Scala 1:20



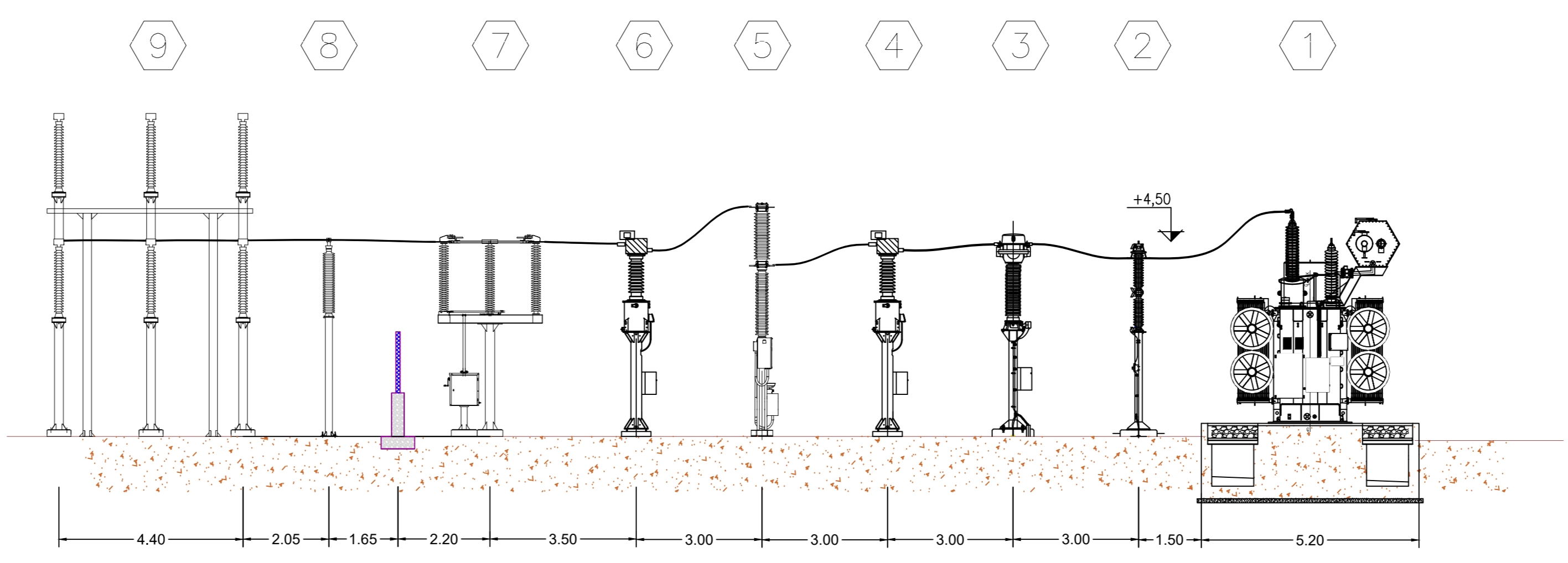
CABINA UTENTE



TRASFORMATORE SEZIONE B-B'



SCALA 1:100



TRASFORMATORE SEZIONE C-C'

REGIONE BASILICATA

COMUNE DI FORENZA (PZ)

COMUNE DI PALAZZO SAN GERVASIO (PZ)

Provincia Potenza

PROGETTO DEFINITIVO RELATIVO ALLA REALIZZAZIONE DI UN IMPIANTO EOLICO COSTITUITO DA 13 AEROGENERATORI E DALLE RELATIVE OPERE DI CONNESSIONE ALLA R.T.N.

DISEGNI ARCHITETTONICI STAZIONE ELETTRICA UTENTE

ELABORATO **A.16.b.10**

PROPRONTE: BLUE STONE renewable III

PROGETTO E SIA: TECH

Il DIRETTORE TECNICO: Dott. ing. Orazio...

CONSULENZA:

EM/REV.	DATA	REDATTO	VERIFICATO	APPROVATO	DESCRIZIONE
0	APRILE 2021	B.B.	A.A. - O.T.	A.A. - O.T.	Progetto definitivo