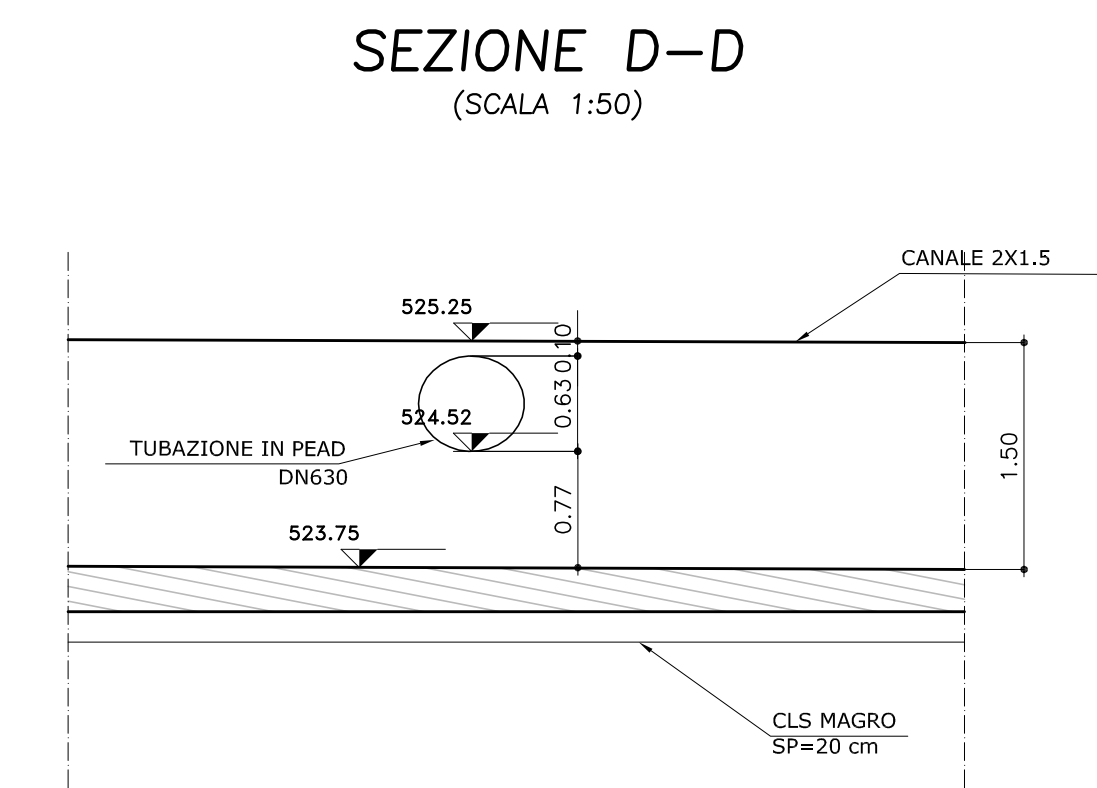
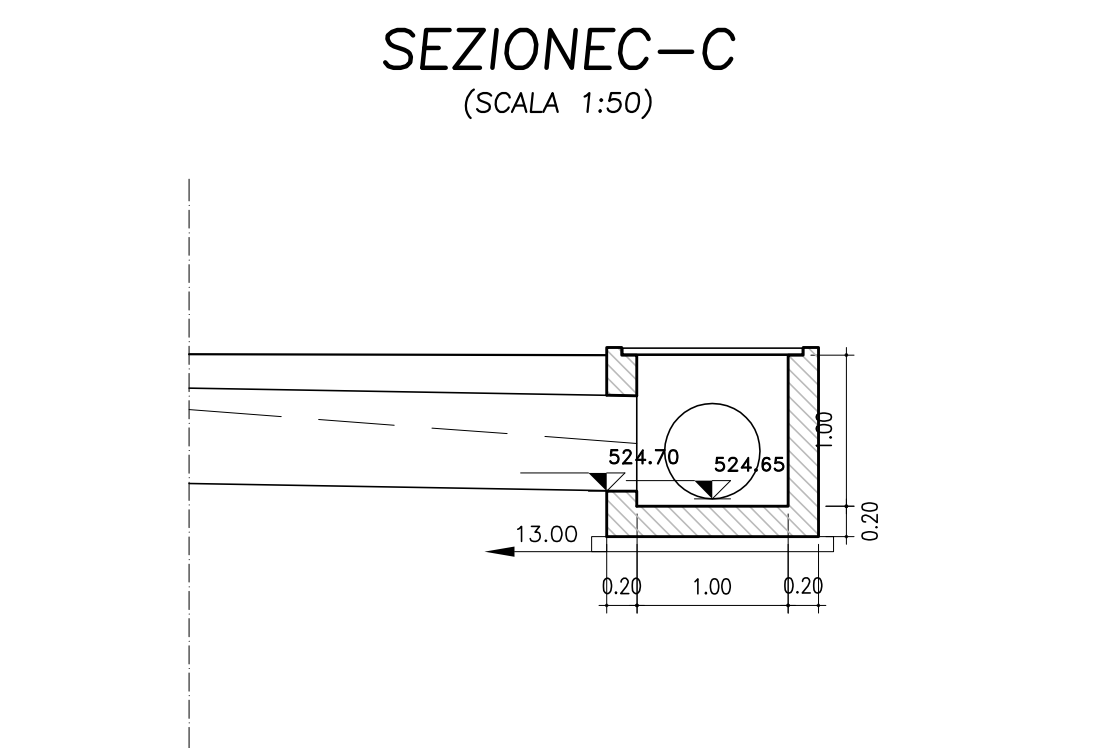


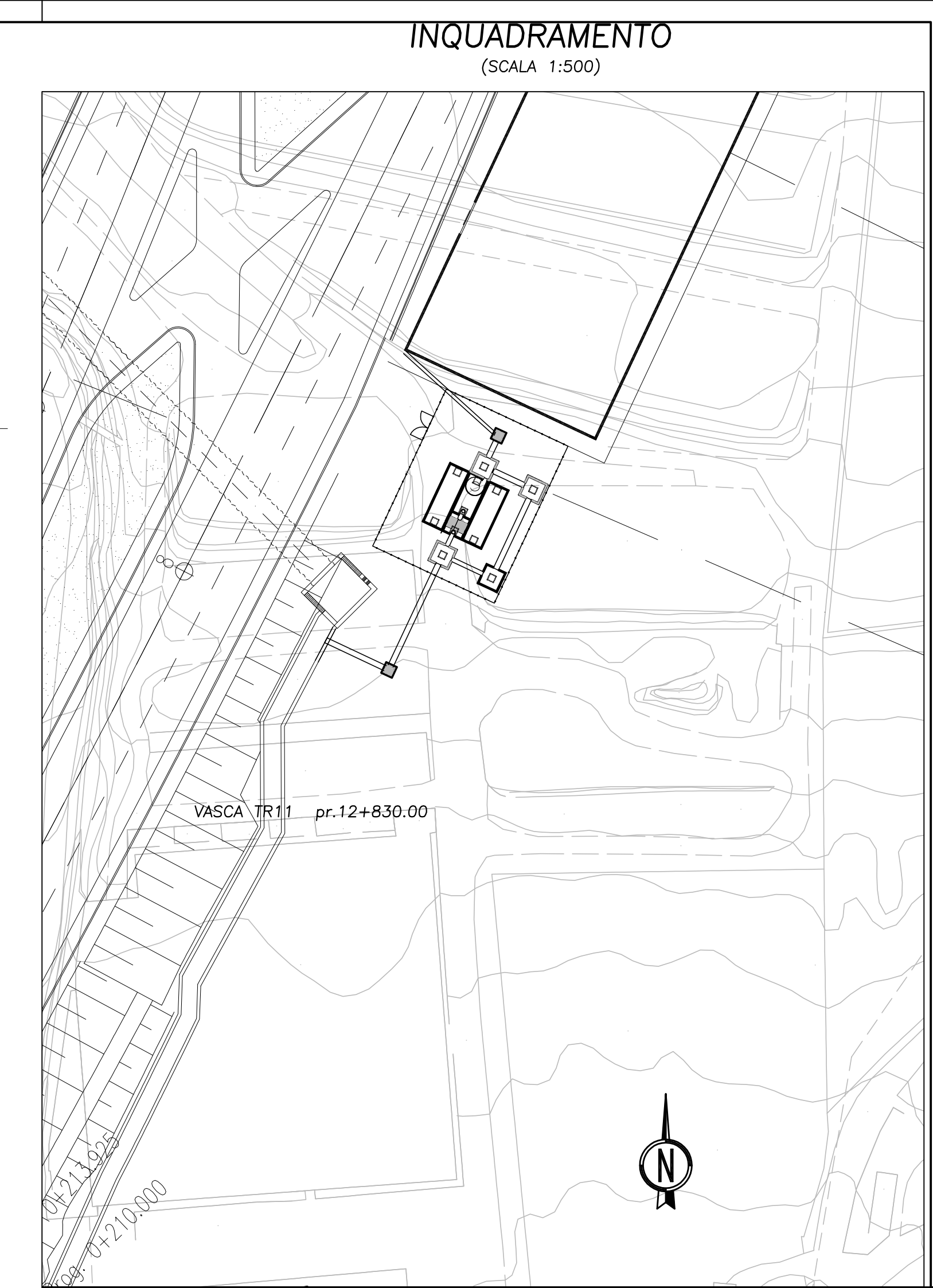
PIANTA
(SCALA 1:50)



SEZIONE D-D
(SCALA 1:50)

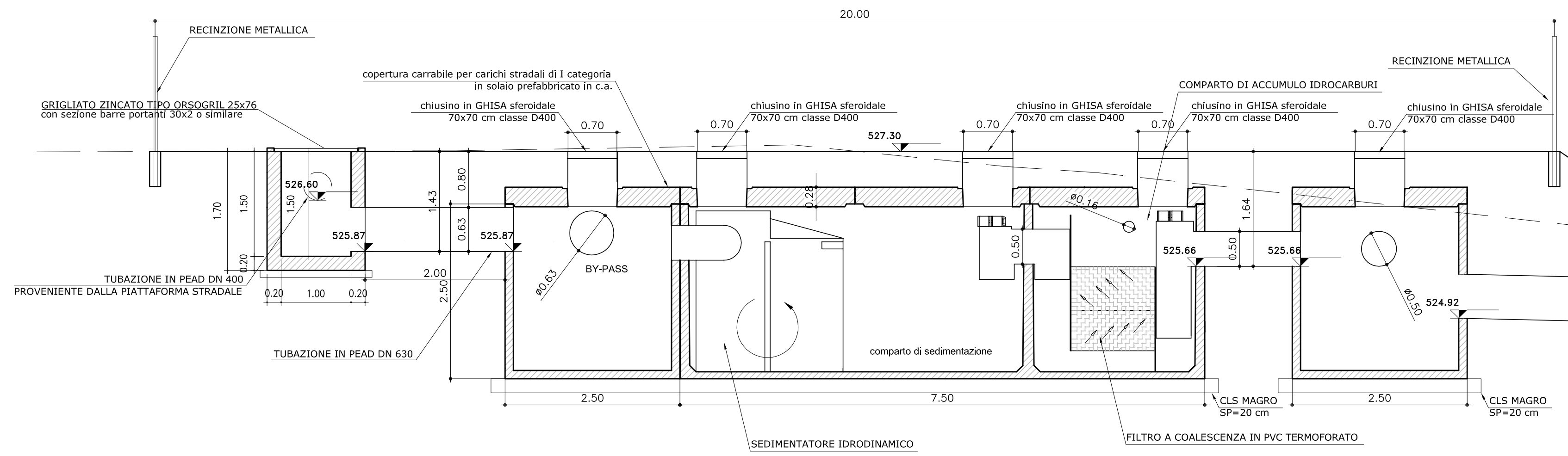


SEZIONE C-C
(SCALA 1:50)

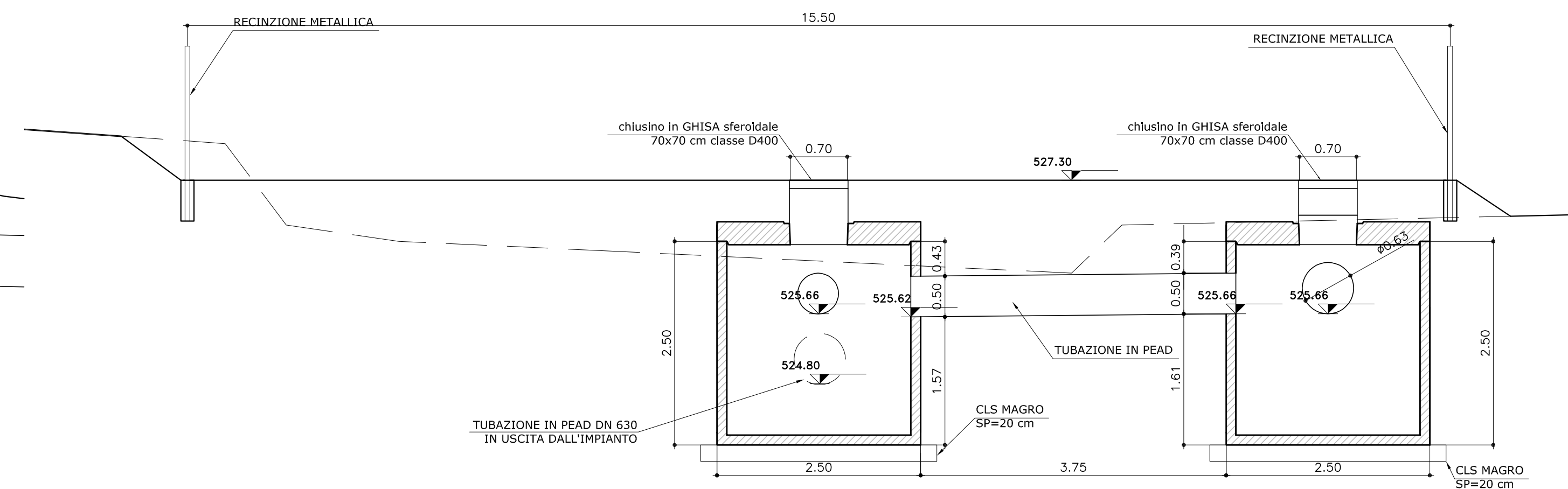


INQUADRAMENTO
(SCALE 1:500)

SEZIONE A-A
(SCALE 1:50)



SEZIONE B-B
(SCALE 1:50)



PA 12/09
CORRIDOIO PLURIMODALE TIRRENICO - NORD EUROPA
ITINERARIO AGRIGENTO - CALTANISSETTA - A19
S.S. N° 640 "DI PORTO EMPEDOCLE"
AMMODERNAMENTO E ADEGUAMENTO ALLA CAT. B DEL D.M. 5.11.2001
Dal km 44+000 allo svincolo con l'A19

PROGETTO ESECUTIVO



OPERE IDRAULICHE
VASCHE DI SICUREZZA - ASSE PRINCIPALE
Vasche di sicurezza TR11 - Carpenteria a km 12+830.00

Codice Unico Progetto (CUP) : F91B09000070001

Codice Elaborato:
PA12_09 - E 2 6 1 | V A 2 1 1 | V S 1 1 | H | B X | 0 1 1 | A Varie

REV.	DATA	DESCRIZIONE	EMISSIONE	A. SALVAGO	A. TURSO	M. LITI	P. PAGLINI
1	Aprile 2011						
2							
3							
4							
5							
6							
7							
8							
9							
10							
11							
12							
13							
14							
15							
16							
17							
18							
19							
20							
21							
22							
23							
24							
25							
26							
27							
28							
29							
30							
31							
32							
33							
34							
35							
36							
37							
38							
39							
40							
41							
42							
43							
44							
45							
46							
47							
48							
49							
50							
51							
52							
53							
54							
55							
56							
57							
58							
59							
60							
61							
62							
63							
64							
65							
66							
67							
68							
69							
70							
71							
72							
73							
74							
75							
76							
77							
78							
79							
80							
81							
82							
83							
84							
85							
86							
87							
88							
89							
90							
91							
92							
93							
94							
95							
96							
97							
98							
99							
100							

Il Progettista: **ING. LUCA RENZI**
 Il Consulente: **ING. MAURIZIO ARAMINI**
 Il Coordinatore per la sicurezza: **ING. ALESSANDRO SALVATO**
 Il Direttore dei lavori: **ING. PEPPINO MARINO**