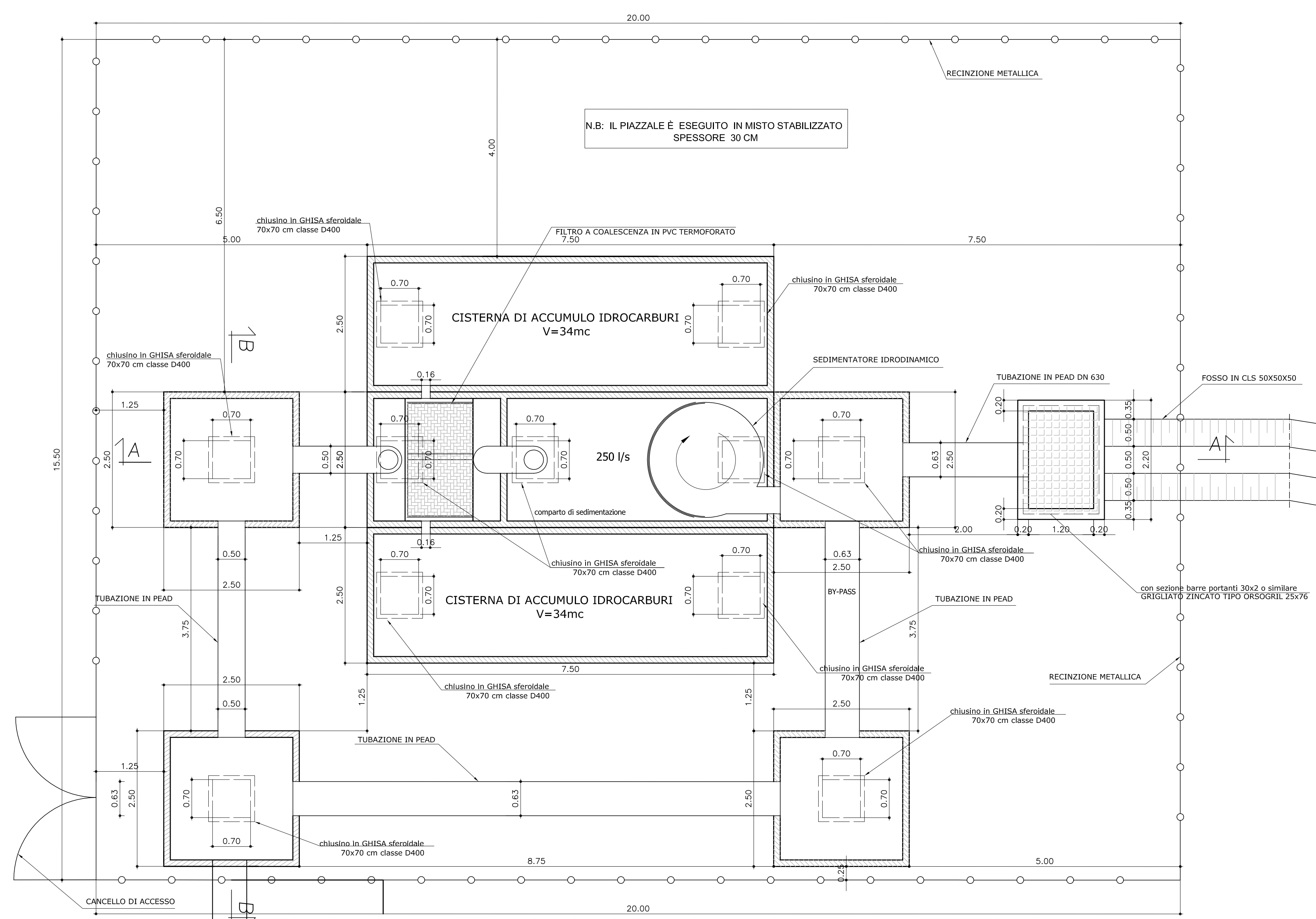
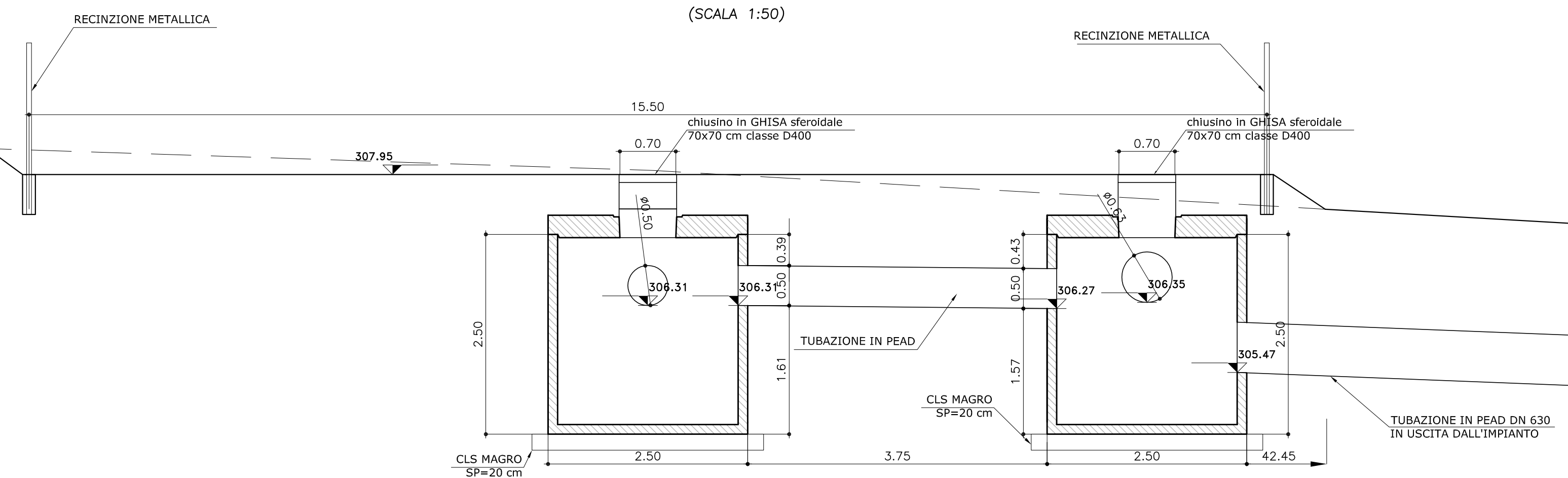


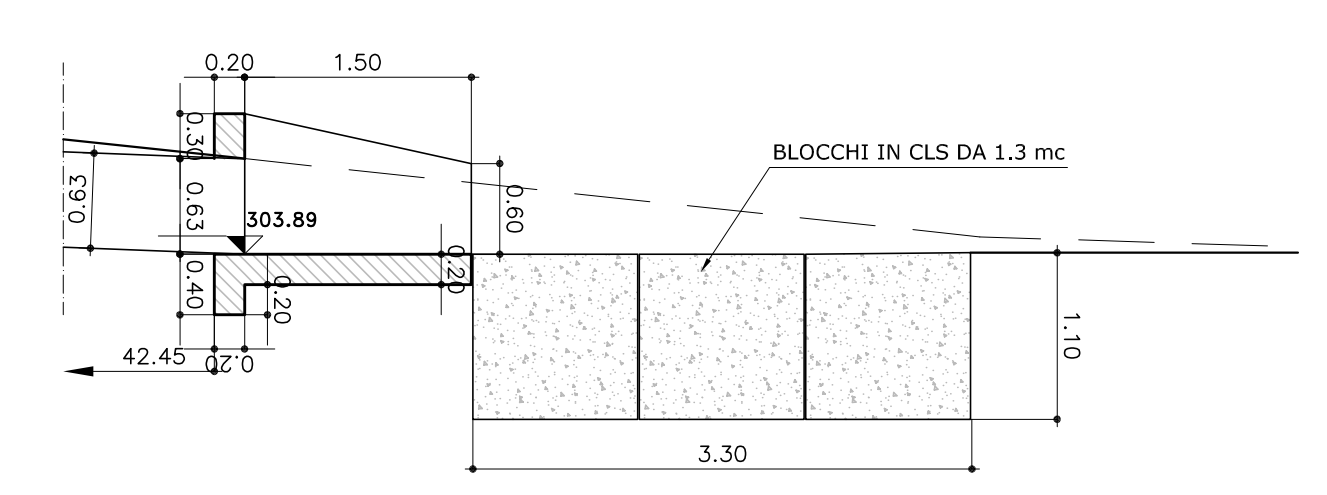
**PIANTA**  
(SCALA 1:50)



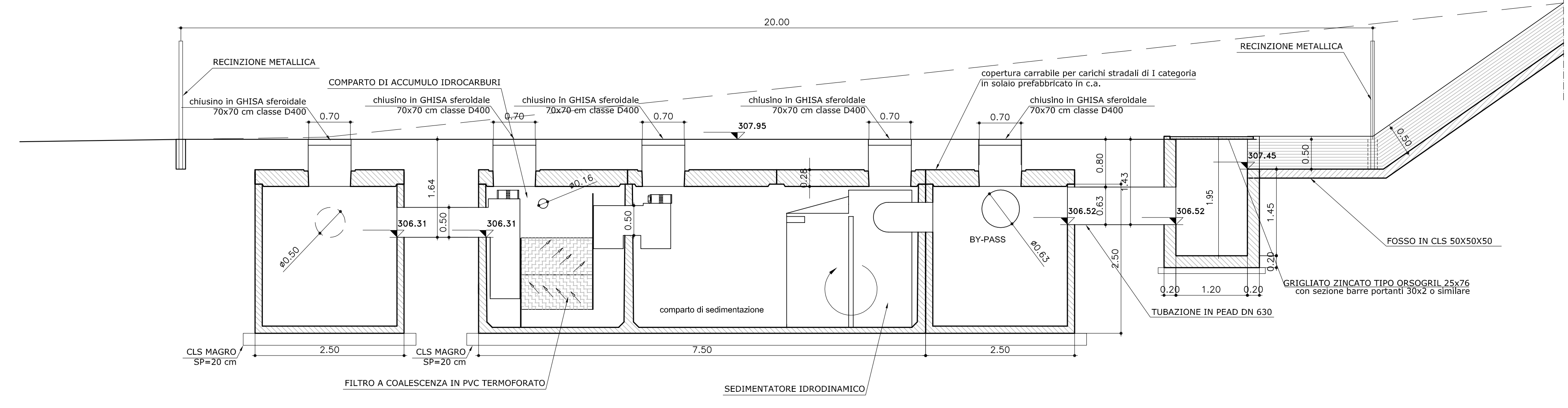
**SEZIONE B-B**  
(SCALA 1:50)



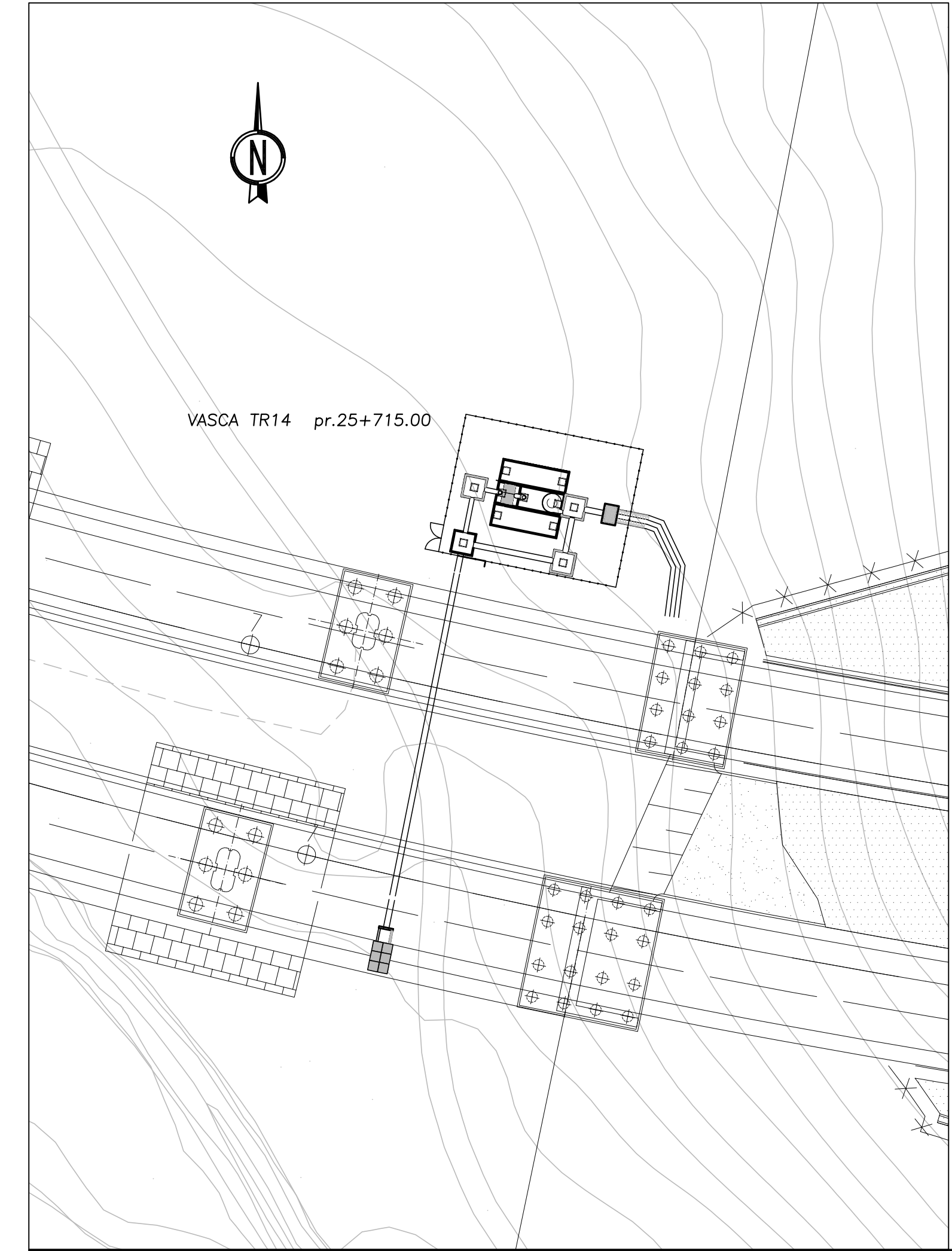
**SEZIONE C-C**  
(SCALA 1:50)



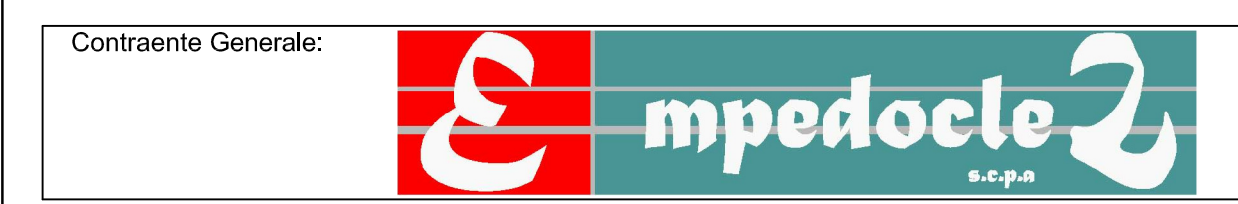
**SEZIONE A-A**  
(SCALA 1:50)



**INQUADRAMENTO**  
(SCALA 1:500)



**PA 12/09**  
CORRIDOIO PLURIMODALE TIRRENICO - NORD EUROPA  
ITINERARIO AGRIGENTO - CALTANISSETTA - A19  
S.S. N° 640 "DI PORTO EMPEDOCLE"  
AMMODERNAMENTO E ADEGUAMENTO ALLA CAT. B DEL D.M. 5.11.2001  
Dal km 44+000 allo svincolo con l'A19  
**PROGETTO ESECUTIVO**



**OPERE IDRAULICHE**  
VASCHE DI SICUREZZA - ASSE PRINCIPALE  
Vasche di sicurezza TR14 - Carpenteria a km 25+715.00

Codice Unico Progetto (CUP) : F91B09000070001

Codice Elaborato: PA12\_09 - E 2 6 4 | V A 2 1 4 | V S 1 4 | H B X 0 1 4 A | Varie

F						
E						
D						
C						
B						
A	Aprile 2011	EMISSIONE	A. SALVAGO	A. TURSO	M. LITI	P. PAGLINI
REV.	DATA	DESCRIZIONE	REDATTO	VERIFICATO	APPROVATO	AUTORIZZATO

Il Progettista: **ING. LUCA RENZI**  
Il Consulente Tecnico: **ING. MAURIZIO ARAMINI**  
Il Coordinatore per la sicurezza in fase di progetto: **ING. ALESSANDRO SATTOLI**  
Il Direttore dei lavori: **ING. PEPPINO MARINO**