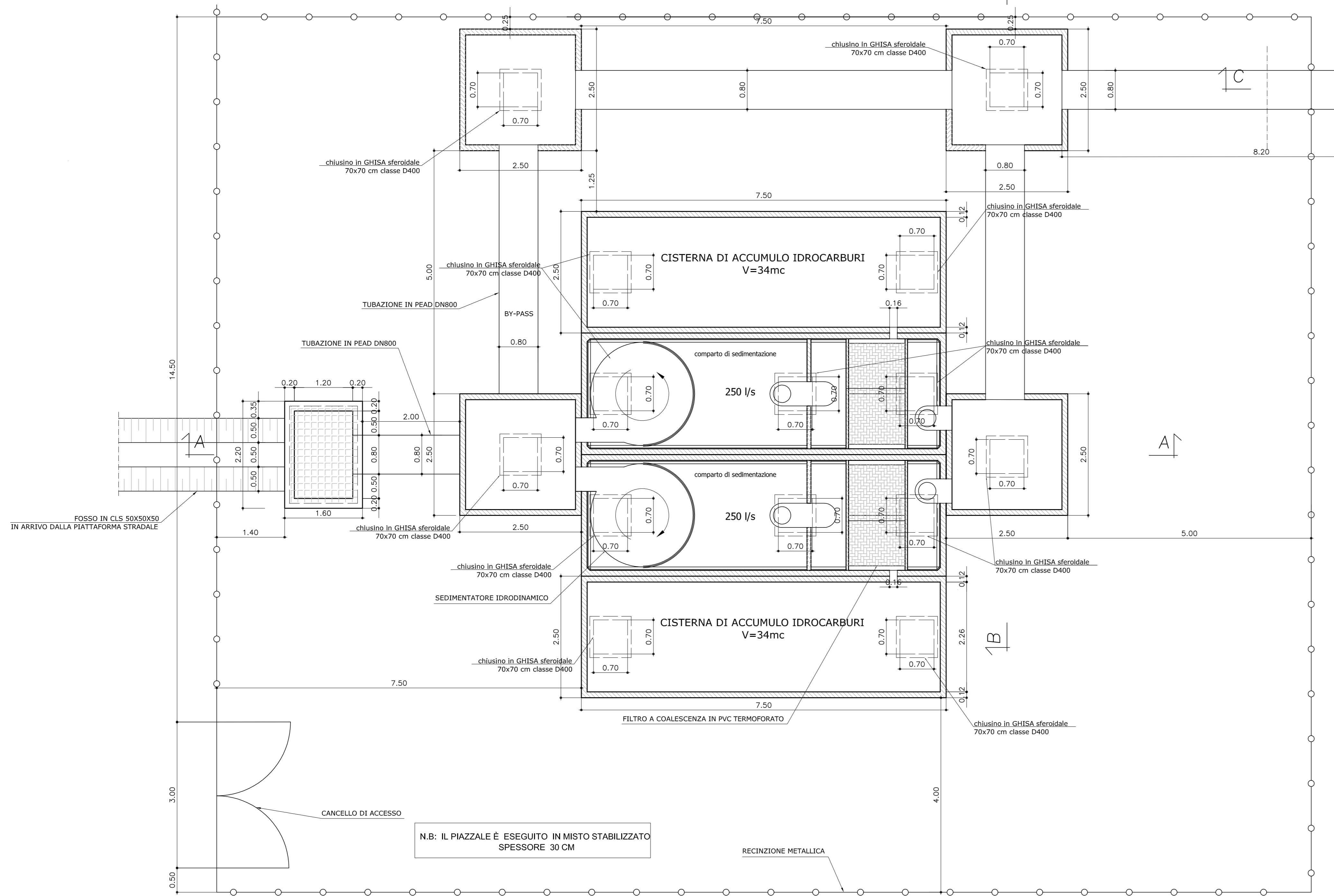
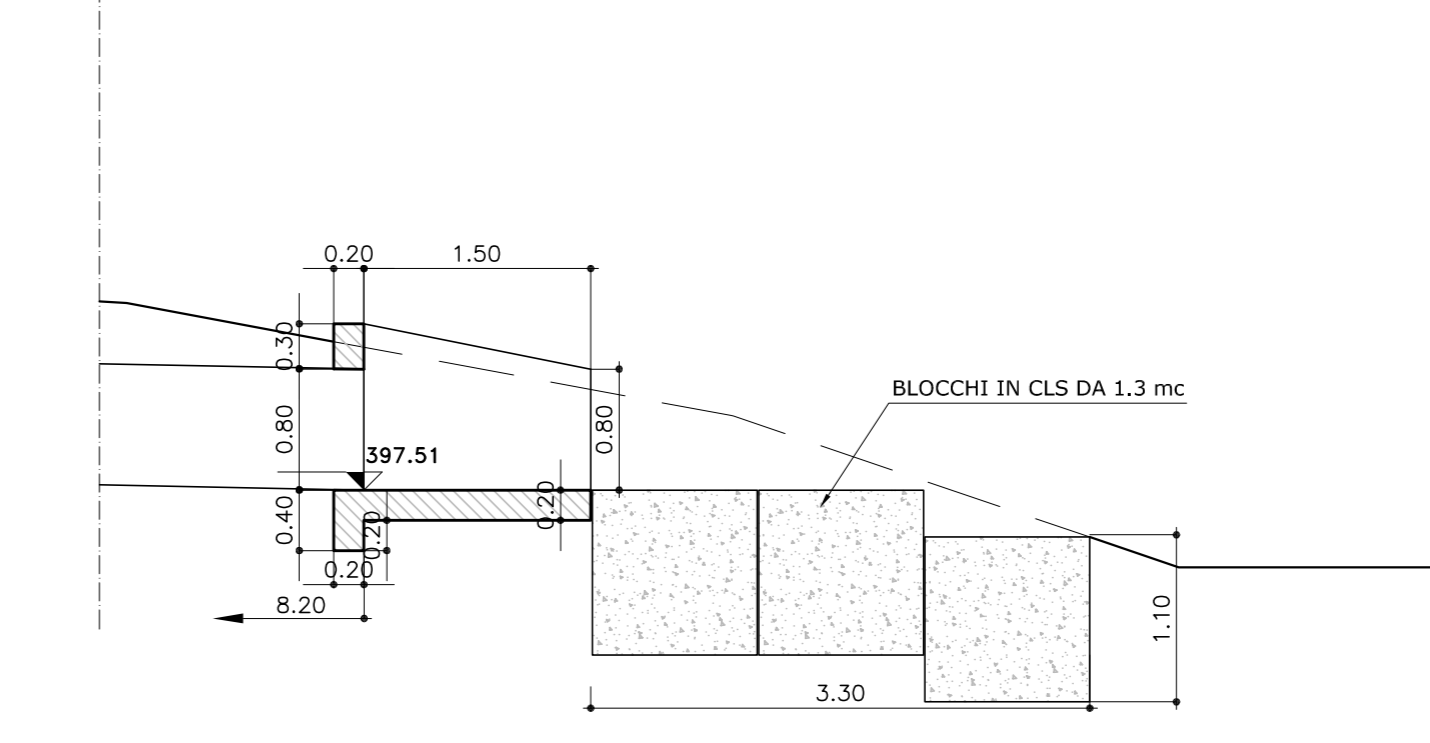


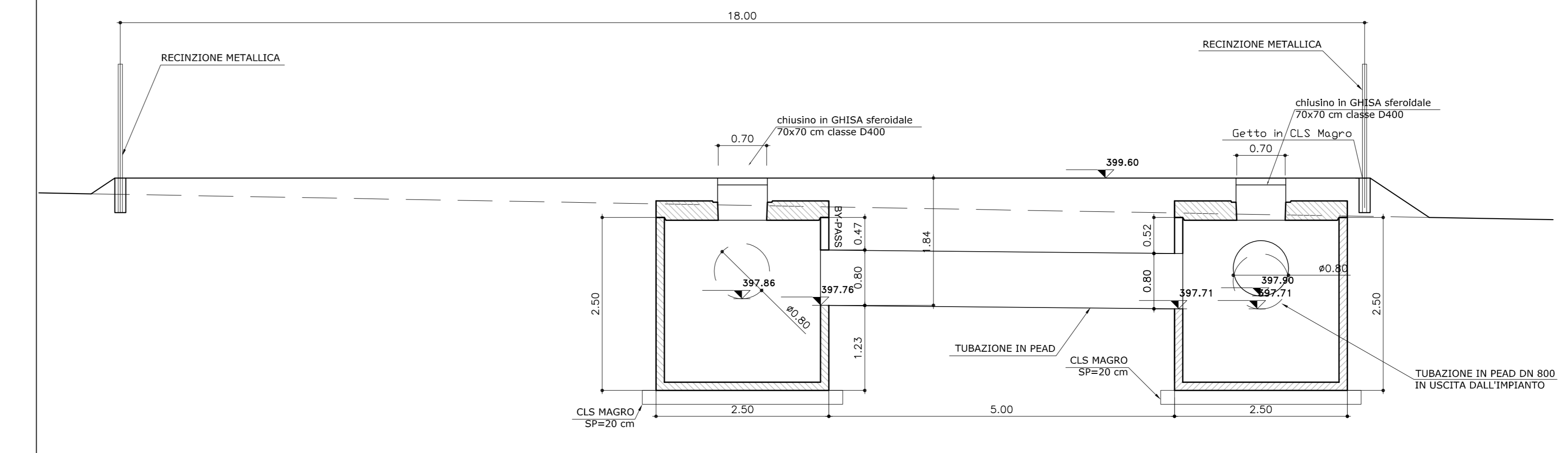
PIANTA (SCALA 1:50)



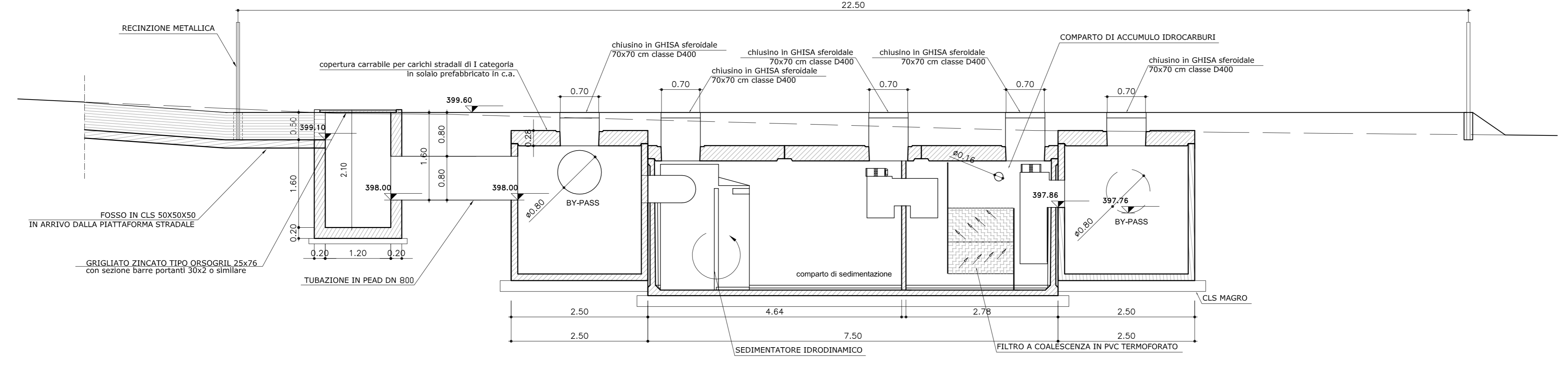
SEZIONE C-C (SCALA 1:50)



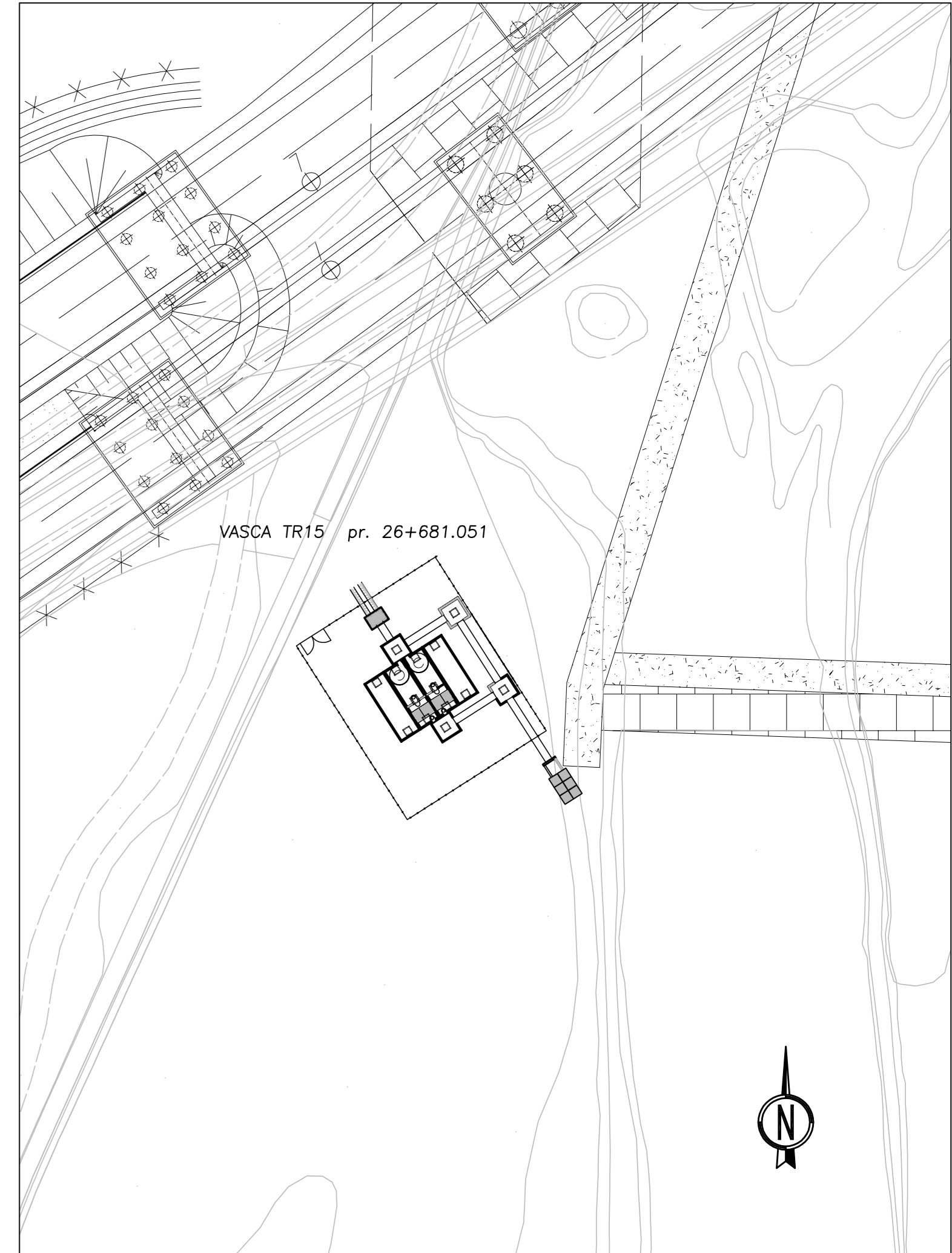
SEZIONE B-B (SCALA 1:50)



SEZIONE A-A (SCALA 1:50)



INQUADRAMENTO (SCALA 1:500)



PA 12/09  
CORRIDOIO PLURIMODALE TIRRENICO - NORD EUROPA  
ITINERARIO AGRIGENTO - CALTANISSETTA - A19  
S.S. N° 640 "DI PORTO EMPEDOCLE"  
AMMODERNAMENTO E ADEGUAMENTO ALLA CAT. B DEL D.M. 5.11.2001  
Dal km 44+000 allo svincolo con l'A19  
PROGETTO ESECUTIVO



OPERE IDRAULICHE  
VASCHE DI SICUREZZA - ASSE PRINCIPALE  
Vasche di sicurezza TR15 - Carpenteria a km 26+681.05

Codice Unico Progetto (CUP) : F91B0900070001  
Codice Elaborato: PA12\_09 - E 2|6|5|V|A|2|1|5|V|S|1|5|H|B|X|0|1|5|A

A	Aprile 2011	EMISSIONE	A. SALVAGO	A. TURSO	M. LITI	P. PAGLINI
REV.	DATA	DESCRIZIONE	REDATTO	VERIFICATO	APPROVATO	AUTORIZZATO

Responsabile del procedimento: Ing. MAURIZIO ARAMINI

Il Progettista:

Il Consulente:

Il Coordinatore per la sicurezza in fase di progetto:

Il Direttore dei lavori: