

REGIONE  
BASILICATA



COMUNE DI  
FORENZA (PZ)



COMUNE DI PALAZZO  
SAN GERVASIO (PZ)



Provincia  
Potenza



**PROGETTO DEFINITIVO RELATIVO ALLA REALIZZAZIONE DI UN  
IMPIANTO EOLICO COSTITUITO DA 13 AEROGENERATORI E  
DALLE RELATIVE OPERE DI CONNESSIONE ALLA R.T.N.**

**DISCIPLINARE DESCRITTIVO E PRESTAZIONALE  
DEGLI ELEMENTI TECNICI**

ELABORATO

**A.15**

PROPONENTE:

BLUE STONE  
**renewable III**

P.I. 15304181009  
Via Vincenzo Bellini,  
22 00198 Roma



PROGETTO E SIA:



Via della Resistenza, 48 - 70125 Bari tel. 080 3219948 fax. 080 2020986

Il DIRETTORE TECNICO  
Dott. Ing. Orazio Tricafico



CONSULENZA:

0	APRILE 2021	B.B.	A.A. - O.T.	A.A. - O.T.	Progetto definitivo
EM./REV.	DATA	REDATTO	VERIFICATO	APPROVATO	DESCRIZIONE

<b>A.1.a</b>	<b>PREMESSA .....</b>	<b>2</b>
<b>A.1.b</b>	<b>COMPONENTI DELL'IMPIANTO.....</b>	<b>2</b>
<b>A.1.c</b>	<b>TIPOLOGIA ED ALTEZZA DELLE TORRI.....</b>	<b>2</b>
<b>A.1.d</b>	<b>DESCRIZIONE DEL SISTEMA DI FONDAZIONI.....</b>	<b>9</b>
<b>A.1.e</b>	<b>QUADRO DI CAMPO MT .....</b>	<b>10</b>
<b>A.1.f</b>	<b>CAVI DI COLLEGAMENTO MT.....</b>	<b>11</b>
<b>A.1.g</b>	<b>RETE DI TERRA .....</b>	<b>16</b>
	➤ <i>RETE DI TERRA AEROGENERATORI</i>	<i>17</i>
	➤ <i>RETE DI TERRA CABINA DI CONSEGNA</i>	<i>17</i>
	➤ <i>MESSA A TERRA DELLO SCHERMO DEI CAVI MT</i>	<i>19</i>
<b>A.1.H</b>	<b>CABINE ELETTRICHE .....</b>	<b>20</b>
<b>A.1.I</b>	<b>STAZIONI ELETTRICHE UTENTE E DI RETE.....</b>	<b>21</b>
<b>A.1.J</b>	<b>GRUPPI DI MISURA E PUNTI DI CONSEGNA .....</b>	<b>26</b>
<b>A.1.K</b>	<b>SISTEMA DI CONTROLLO.....</b>	<b>27</b>



### **A.1.a PREMESSA**

Il disciplinare descrittivo e prestazionale precisa, sulla base delle specifiche tecniche, i contenuti prestazionali degli elementi previsti nel progetto. Esso contiene inoltre la descrizione, anche estetica, delle caratteristiche, della forma e delle principali dimensioni dell'intervento, dei materiali e dei componenti previsti in progetto. Di seguito verranno fornite indicazioni specifiche su alcuni elementi tecnici previsti in progetto, inteso che la Società proponente **BLUE STONE RENEWABLE III S.r.l.** ha intenzione di costruire una centrale eolica di potenza nominale pari a 58,5 MW costituita da n.13 aerogeneratori da 4.5 MW cadauno e le relative opere di connessione, il tutto in agro di **Palazzo San Gervasio e Forenza (Provincia di Potenza, in Regione Basilicata)**.

### **A.1.b COMPONENTI DELL'IMPIANTO**

L'impianto eolico è costituito da n. 13 Aerogeneratori della potenza nominale 4.5 MW, interconnessi da una rete di cavi interrati MT 30kV.

L'energia prodotta dall'insieme degli aerogeneratori viene convogliata, attraverso una dorsale MT interrata, alla stazione di trasformazione lato utente, dove l'energia viene elevata da 30kV a 150kV per poi essere rilanciata ad una futura stazione di smistamento a 150kV (Terna).

### **A.1.c TIPOLOGIA ED ALTEZZA DELLE TORRI**

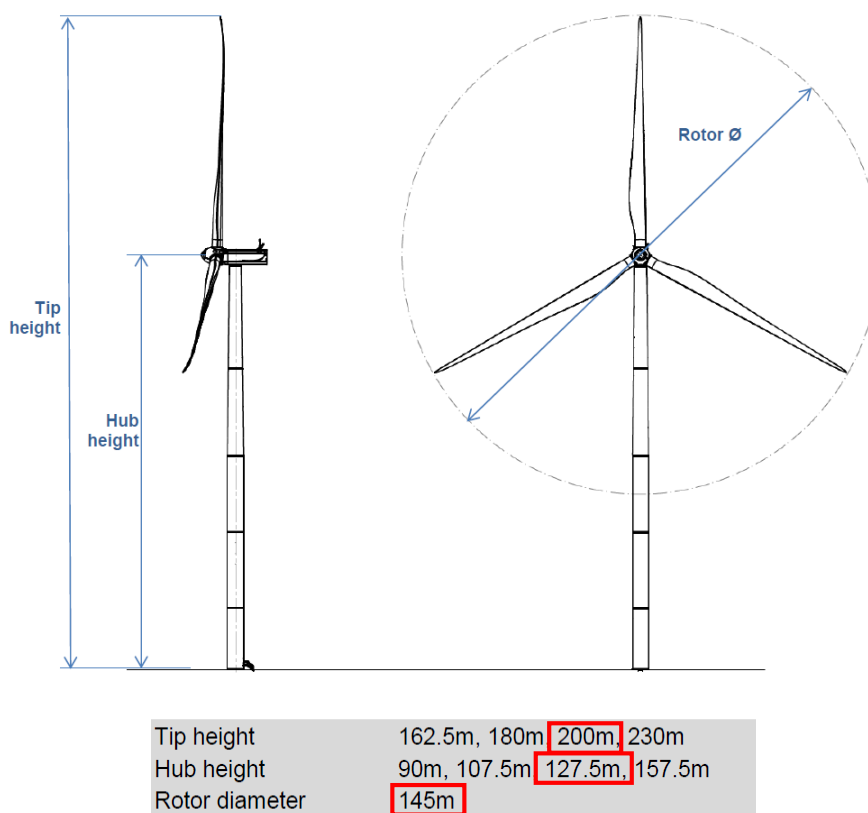
Gli aerogeneratori costituenti il parco eolico in oggetto hanno tutti lo stesso numero di pale (tre), la stessa altezza e il medesimo senso di rotazione. Si riportano qui di seguito le caratteristiche tecniche massime previste per l'aerogeneratore tipo:

<b>Potenza nominale</b>	4.5 MW
<b>Numero di pale</b>	3
<b>Diametro rotore</b>	145 m
<b>Altezza del mozzo</b>	127.5 m



<b>Velocità del vento di cut-in</b>	3 m/s
<b>Velocità del vento di cut-out</b>	27 m/s
<b>Velocità del vento nominale</b>	10.7 m/s
<b>Generatore</b>	Asincrono
<b>Tensione</b>	690 V

Ciascuna torre sarà dotata di un proprio trasformatore 30 kV/690 V, al fine di consentire il trasporto dell'energia verso la sottostazione utente ad un livello di tensione superiore, minimizzando così le perdite per effetto Joule.



**Figura c-1: Struttura aerogeneratore**



Per l'architettura dell'aerogeneratore e le dimensioni caratteristiche si rimanda all'Elaborato Grafico A.16.b.8.

Gli aerogeneratori sono costituiti da tre elementi principali:

- una torre di sostegno;
- un rotore a tre pale;
- una navicella con gli organi meccanici di trasmissione.

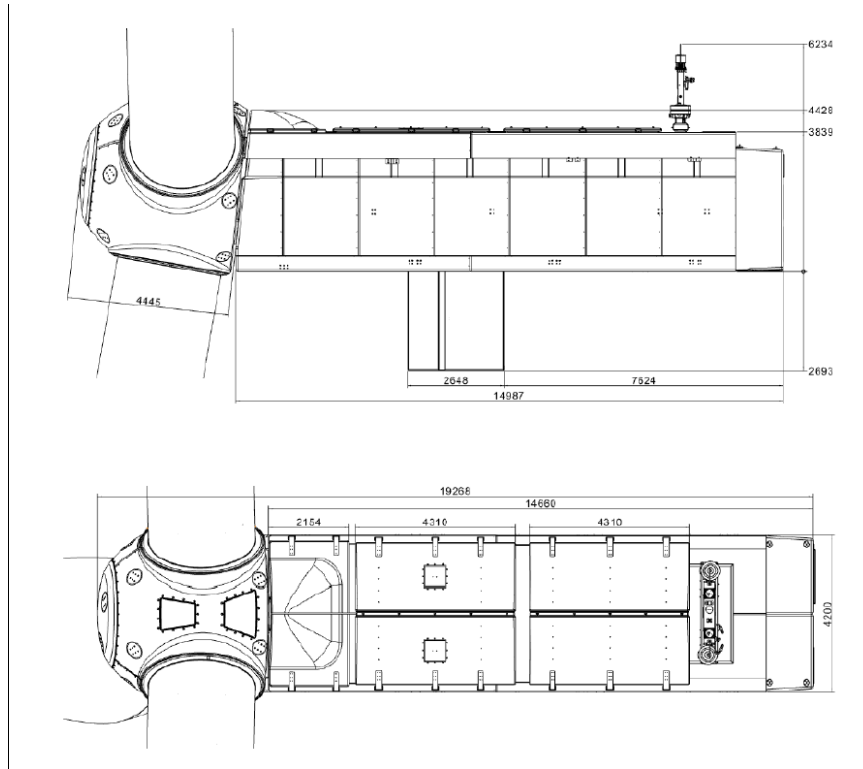
La torre è di tipo tubolare di altezza pari a 127.5 m. La struttura è realizzata in acciaio, di forma tronco-conica, divisa in 5 tronchi, prodotti in officina e trasportati singolarmente in cantiere dove verranno assemblati. Per garantire la protezione alla corrosione, la torre sarà rivestita con un sistema di verniciatura multistrato in conformità alla norma EN ISO 12944; tutte le saldature saranno verificate a raggi X o con equivalenti sistemi ad ultrasuoni. La finitura esterna della struttura sarà di colore chiaro RAL 7035.

Le pale della macchina sono collegate a un mozzo e con questo formano il rotore. Le pale hanno una lunghezza pari a 72.5 m, e sono realizzate in materiale composito formato da fibre di vetro rinforzata con carbonio.

Le pale sono costruite con un profilo alare che ottimizza la produzione di energia in funzione della velocità variabile del vento. Per offrire un impatto minore possibile sull'ambiente, le pale saranno verniciate con colore RAL 7035, una delle tre avrà una colorazione diversa per ridurre l'effetto "motion smear". È previsto un sistema parafulmine integrato che protegga le pale dalle scariche atmosferiche.

Considerando quindi un'altezza della torre di 127.5 m e un rotore di diametro 145 m, l'altezza totale dell'aerogeneratore raggiunge i 200,00 m.





**Figura c-2: Tipico navicella WTG**

Durante il funzionamento, i sistemi di controllo della velocità e del passo interagiscono per ottenere il rapporto ottimale tra massima resa e minimo carico.

Nel caso in cui la velocità del vento sia bassa il generatore eolico opera a passo delle pale costante e velocità del rotore variabile, sfruttando costantemente la miglior aerodinamica possibile al fine di ottenere un'efficienza ottimale. A potenza nominale e ad alte velocità del vento il sistema di controllo del rotore agisce sull'attuatore del passo delle pale per mantenere una generazione di potenza costante. Le raffiche di vento fanno accelerare il rotore che viene gradualmente rallentato dal controllo del passo. Questo sistema di controllo permette una riduzione significativa del carico sul generatore eolico fornendo contemporaneamente alla rete energia ad alto livello di compatibilità.

La navicella è il corpo centrale dell'aerogeneratore, costituita da una struttura portante in acciaio e rivestita da un guscio in materiale composito (fibra di vetro in matrice epossidica), è vincolata alla testa della torre tramite un cuscinetto a strisciamento che le consente di ruotare sul suo asse di imbardata. La sospensione su tre punti del gruppo di trasmissione con un cuscinetto centrale del rotore e due



supporti elastici a sostegno della scatola ingranaggi, nella sua configurazione a cono inclinato, permette di ottenere una costruzione leggera e molto compatta del basamento che, seppure in acciaio saldato, ha tuttavia un alto grado di rigidità.

La migliore condizione di funzionamento di un aerogeneratore si verifica quando il rotore risulta perfettamente allineato alla direzione del vento principale. In questa posizione si evitano infatti carichi aggiuntivi, che gravano sulla macchina, e si sfruttano al massimo grado le capacità produttive ottenendo la migliore produzione attesa. Per assumere la posizione ideale in ogni condizione, l'aerogeneratore è dotato di due banderuole che, attraverso un sensore, rilevano lo scostamento dell'asse dell'aerogeneratore rispetto alla direzione del vento, e azionano un motore che riallinea la navicella. Il basamento del sistema è ancorato alla torre attraverso una ralla a quattro contatti con una dentatura esterna. Il sistema di imbardata della navicella è regolato da un sistema di motoriduttori. Con questo meccanismo, tra un movimento di imbardata e l'altro, gli spostamenti della navicella vengono regolati dal freno d'imbardata, evitando che i sistemi di regolazione di direzione siano sottoposti a forti pressioni causate dal vento. Durante l'imbardata la dentatura potrebbe subire un'inversione di direzione, per evitare ciò e per proteggere il meccanismo, la pressione del freno viene ridotta.

La regolazione dei freni di imbardata avviene attraverso una centralina oleodinamica così come avviene per il freno di sicurezza del sistema di trasmissione.

Per garantire il funzionamento del sistema frenante in ogni condizione, l'impianto idraulico è dotato di accumulatori che consentono di regolare la pressione dei freni anche nel caso in cui venisse a mancare l'alimentazione.

Ogni funzione dell'aerogeneratore viene monitorata e controllata attraverso un sistema a microprocessori connesso, in tempo reale, ad un'architettura multiprocessore. I segnali originati dagli aerogeneratori vengono trasmessi attraverso i sensori di cavi a fibre ottiche. In questo modo il sistema risulta maggiormente protetto contro le correnti vaganti ed i fulmini ed è ottimizzata la velocità di trasferimento del segnale. I dati raccolti dalle macchine vengono registrati e analizzati attraverso un computer, collegato al sistema, da cui è possibile anche regolare i valori di velocità del rotore e del passo delle pale. Questo sistema garantisce quindi anche la supervisione dell'impianto elettrico e del meccanismo di regolazione del passo ubicato nel mozzo. Restituisce tutte le informazioni relative alla velocità del rotore e del generatore, alla tensione di rete, alla frequenza, alla fase, alla pressione



dell'olio, alle vibrazioni, alle temperature di funzionamento, allo stato dei freni, ai cavi e perfino alle condizioni meteorologiche. Le apparecchiature e i meccanismi più sensibili vengono monitorati continuamente e, in caso di emergenza, è possibile arrestarne il funzionamento attraverso un circuito cablato, anche senza l'uso di un computer e di un'alimentazione esterna. Con questo tipo di sistema di controllo, è possibile monitorare tutte le componenti l'impianto anche a distanza, attraverso un computer collegato mediante una linea telefonica. In questo modo possono essere attivate in tempo reale le operazioni di manutenzione e si può garantire la continuità di funzionamento dell'impianto. Il sistema di controllo è inoltre strutturato a vari livelli, ognuno protetto da password, che permettono in alcuni casi anche il telecomando dell'aerogeneratore.

Di seguito vengono elencate le caratteristiche tecniche degli aerogeneratori certificate dal costruttore nel documento tecnico **GD372187 R3 Developer Package SG 4.5-145**.





## Technical Specifications

### Rotor

Type .....	3-bladed, horizontal axis
Position .....	Upwind
Diameter.....	145 m
Swept area .....	16,506 m <sup>2</sup>
Power regulation .....	Pitch & torque regulation with variable speed
Rotor tilt.....	6 degrees

### Blade

Type .....	Self-supporting
Blade length .....	71.0 m
Root chord.....	2.856 m
Aerodynamic profile .....	Siemens Gamesa proprietary airfoils
Material .....	GRE (Glassfiber Reinforced Epoxy)
Surface gloss .....	Semi-gloss, < 30 / ISO2813
Surface color.....	Light grey, RAL 7035 or Papyrus White, RAL 9018

### Aerodynamic Brake

Type .....	Full span pitching
Activation.....	Active, hydraulic

### Load-Supporting Parts

Hub.....	Nodular cast iron
Main shaft.....	Forged steel
Nacelle bed frame.....	Nodular cast iron

### Mechanical Brake

Type .....	Hydraulic disc brake
Position .....	Gearbox rear end

### Nacelle Cover

Type .....	Totally enclosed
Surface gloss .....	Semi-gloss, <30 / ISO2813
Color.....	Papyrus White, RAL 9018

### Generator

Type.....	Asynchronous, DFIG
-----------	--------------------

### Grid Terminals (LV)

Baseline nominal power ..	4.5 MW
Voltage .....	690 V
Frequency.....	50 Hz or 60 Hz

### Yaw System

Type.....	Active
Yaw bearing.....	Externally geared
Yaw drive .....	Electric gear motors
Yaw brake.....	Active friction brake

### Controller

Type .....	SGRE Wind Turbine Control architecture
SCADA system .....	SGRE SCADA System

### Tower

Type .....	Tubular steel / Hybrid
Hub height .....	90 - 157 m, site-specific
Corrosion protection .....	Painted
Surface gloss .....	Semi-gloss, <30 / ISO-2813
Color .....	Papyrus White, RAL 9018

### Operational Data

Cut-in wind speed .....	3 m/s
Rated wind speed .....	10.7 m/s (steady wind without turbulence, as defined by IEC61400-1)
Cut-out wind speed .....	27 m/s
Restart wind speed.....	24 m/s

### Weight

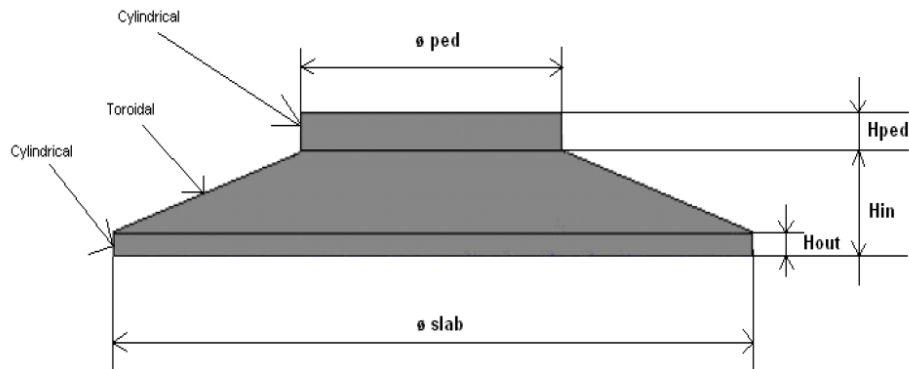
Modular approach.....	All modules weight lower than 95 t for transport
-----------------------	--



### A.1.d DESCRIZIONE DEL SISTEMA DI FONDAZIONI

Le torri eoliche sono ancorate stabilmente al suolo mediante delle fondazioni in c.a. di forma tronco-conica.

La fondazione prevista per le turbine in progetto è in calcestruzzo armato, con pianta di forma circolare di diametro  $D_e = 24,50$  m, a spessore variabile da un minimo di 0.5 mt, sul bordo esterno, ad un massimo di 3mt in corrispondenza della zona centrale di attacco della parte in elevazione della torre.



FOUNDATION GEOMETRY	
$\phi_{slab}$ = Slab diameter [m]	20.80
Hout= Outer edge height [m]	0.50
Hin= Inner edge height [m]	3.0
$\phi_{ped}$ = Pedestal diameter [m]	5.50
Hped= Pedestal height [m]	0.50

**Figura d-1: Sezione tipo del plinto fondazione**

La base della torre è solidarizzata alla struttura fondale mediante un sistema di tirafondi (anchor cages) pre-tesi ed annegati nel getto del plinto di fondazione.

Il progetto scaturisce dalle azioni provenienti dalle strutture in elevazione – torri eoliche – e dalla caratterizzazione geologica del sito sulle quali dovranno essere edificate.

Il piano di posa delle stesse è situato a circa 3mt dal piano campagna, ben al di sotto della coltre del terreno vegetale, ed altresì dello strato interessato da gelo e/o significative variazioni di umidità



stagionali; a tale profondità inoltre il piano di posa garantisce il riparo da fenomeni di erosione superficiale. Il piano di posa sarà opportunamente regolarizzato con conglomerato magro.

La base della torre è ancorata al plinto mediante un sistema di barre in acciaio pre-tese che vengono annegate all'interno del getto (anchor cages).

La fondazione viene poi armata con acciai da armatura lenta e successivamente gettato il calcestruzzo in opera. Le caratteristiche meccaniche degli elementi strutturali sono determinate nella fase esecutiva del progetto.

L'area interessata dalla realizzazione del parco eolico sarà interessata dalla costruzione delle opere di fondazione degli altri manufatti a servizio dell'impianto - stazione di trasformazione MT/AT.

Le fondazioni di questi manufatti avranno dimensioni variabili, a seconda di quanti riportato sulle tavole di progetto esecutivo, e avranno profondità tale da raggiungere una quota che garantisca la sicurezza del manufatto stesso e da non interessare il terreno vegetale.

### **A.1.e QUADRO DI CAMPO MT**

Per ogni aerogeneratore si prevede l'installazione di un quadro MT a bordo macchina per la connessione elettrica alla linea di raccolta interna al parco eolico, nella configurazione a singolo o doppio ingresso, in funzione della posizione dell'aerogeneratore all'interno del sistema elettrico di produzione secondo quanto previsto nello schema elettrico unifilare di progetto, al fine di minimizzare la lunghezza della linea MT e di migliorare la continuità di servizio.

Le tipologie di quadro MT a installarsi nell'impianto eolico in oggetto, sono le seguenti:

- tipologia 1: scomparto arrivo trafo e scomparto uscita linea MT;
- tipologia 2: scomparto arrivo trafo, scomparto uscita linea MT e scomparto arrivo linea MT;
- tipologia 3: scomparto arrivo trafo, scomparto uscita linea MT e doppio scomparto arrivo linea MT.



Si riportano di seguito le principali caratteristiche del quadro MT a bordo aerogeneratore:

Tensione nominale	30kV
Corrente nominale	630A
Corrente nominale ammissibile di breve durata (1s)	16kA
Corrente nominale alle sbarre	630A
Tipo di interruzione	<ul style="list-style-type: none"> <li>• Sezionatore sottocarico (on/off)</li> <li>• Sezionatore di terra (on/off)</li> </ul>
Cablaggio compartimento cavi	Resistenti all'arco elettrico
3 terminali (passaggio cavi/sbarre)	630A

### **A.1.f CAVI DI COLLEGAMENTO MT**

Nel presente paragrafo si descrive il sistema di distribuzione dell'energia prodotta da ciascun aerogeneratore, fino alla connessione finale al quadro MT della cabina elettrica MT/AT, dove verrà eseguita l'elevazione di tensione necessaria alla connessione alla rete di trasmissione elettrica nazionale a 150 kV, il tutto come indicato dal preventivo di connessione TERNA.

Il cavo selezionato per il trasporto dell'energia prodotta è del tipo unipolare per applicazioni in media tensione, che presenta le seguenti caratteristiche tecniche principali:

- Tensione di isolamento  $U_0/U = 18/30$  kV;
- Conduttore a corda rotonda compatta di alluminio;
- Mescola in elastomero termoplastico (qualità HPTE);
- Guaina in polietilene di colore rosso (qualità DMP 2).

Il cavo rispetta le prescrizioni della norma HD 620 per quanto riguarda l'isolante, per tutte le altre caratteristiche rispetta le prescrizioni della IEC 60502-2.



## ARE4H5EX COMPACT

Elica visibile 18/30 kV  
Triplex 18/30 kV



### Conduttore di alluminio / Aluminium conductor - ARE4H5EX

sezione nominale	diametro conduttore	diametro sull'isolante	diametro esterno nominale	massa indicativa del cavo	raggio minimo di curvatura
conductor cross-section	conductor diameter	diameter over insulation	nominal outer diameter	approximate weight	minimum bending radius
(mm <sup>2</sup> )	(mm)	(mm)	(mm)	(kg/km)	(mm)

sezione nominale	portata di corrente in aria	posa interrata a trifoglio p=1 °C m/W	posa interrata a trifoglio p=2 °C m/W
conductor cross-section	open air installation	underground installation trefoil p=1 °C m/W	underground installation trefoil p=2 °C m/W
(mm <sup>2</sup> )	(A)	(A)	(A)

### Dati costruttivi / Construction charact. - 18/30 kV

50	8,2	25,5	34	2480	680
70	9,7	25,6	34	2600	680
95	11,4	26,5	35	2860	700
120	12,9	27,4	36	3120	720
150	14,0	28,1	37	3390	740
185	15,8	29,5	38	3790	760
240	18,2	31,5	42	4440	820
300	20,8	34,7	45	5240	890

### Caratt. elettriche / Electrical charact. - 18/30 kV

50	190	175	134
70	235	213	164
95	285	255	196
120	328	291	223
150	370	324	249
185	425	368	283
240	503	426	327
300	581	480	369

Il cavo verrà posato direttamente all'interno del terreno, in apposita trincea, in conformità alla norma CEI 11- 17.

La sezione dei cavi di distribuzione in media tensione è stata definita in accordo con la normativa di riferimento IEC 60502, "Power cables with extruded insulation and their accessories for rated voltages from 1 kV (Um = 1,2 kV) up to 30 kV (Um = 36 kV)".

Ogni circuito di media tensione sarà caratterizzato da una disposizione a trifoglio composta di tre cavi unipolari MT posati a una profondità di 1,2 m.

Nel caso di più circuiti posati all'interno dello stesso scavo di media tensione, la distanza tra gli stessi (distanza asse trifoglio - asse trifoglio) sarà pari a 20 centimetri.

Il dimensionamento dei suddetti circuiti è stato realizzato in conformità alla norma IEC 60502-2, nel rispetto dei criteri posa e verifica della portata dei circuiti di media tensione col metodo della massima caduta di tensione ammissibile. Quest'ultima, data dalla somma di tutte le c.d.t. parziali sulle diverse sezioni d'impianto, è stata considerata pari all'2% della tensione nominale del sistema. Il progetto ha



previsto quindi che, nella distribuzione dal primo aerogeneratore al quadro di media tensione della cabina elettrica MT/AT, la massima caduta di tensione ammessa e rispettata mediante le sezioni scelte per i cavi di media tensione è stata pari al 1,83% della tensione nominale del sistema.

Per il dimensionamento delle sezioni effettive dei cavi di distribuzione si sono tenuti in considerazione i coefficienti di riduzione applicati alla portata nominale del cavo scelto. Questi sono di seguito elencati:

K1: Fattore di correzione per temperature ambiente nel suolo diverse da 20°C (Tabella B.11 – IEC60505-2);

K2: Fattore di correzione per aggruppamenti di circuiti trifase costituiti da cavi unipolari direttamente interrati nel suolo (Tabella B.11 – IEC60505-2);

K3: Fattore di correzione per profondità di posa diverse da 0,8 m per cavi direttamente interrati nel suolo (Tabella B.12 – IEC60505-2);

K4: Fattore di correzione per resistività termiche del suolo diverse da 1,5 k\*m/W.

A valle del calcolo delle sezioni si è eseguita la verifica delle stesse applicando il criterio della massima caduta di tensione ammissibile sulle diverse sezioni di impianto e quindi sull'intero percorso dei cavi stessi a partire dalla prima WTG e fino al collegamento terminale in sottostazione.

Data la non elevata lunghezza di ciascuna linea (meno di 9 km), non è stato necessario l'utilizzo di più terne in parallelo, al fine di contenere la caduta di tensione complessiva che, nel peggiore dei casi è pari al 3,11 %.

Infatti è possibile determinare la caduta tensione con la nota formula:

$$\Delta V = KLI(R\cos\varphi + X\sin\varphi)$$

dove:

K è una costante che per i sistemi trifase vale 1,732;

L è la lunghezza del collegamento espresso in km;



I è la corrente trasportata, pari alla corrente di impiego, che dipende dal numero di torri collegate su ciascun tratto;

R è la resistenza del conduttore espressa in  $\Omega/\text{km}$ ;

X è la reattanza di fase espressa in  $\Omega/\text{km}$ ;

$\cos\varphi$  è il fattore di potenza del carico, convenzionalmente pari a 0,9.

Sostituendo i valori nella formula precedente, considerato che il contributo alla corrente nominale di ciascuna torre è pari a:

$$I_N = 96,23 \text{ A,}$$

è possibile costruire la tabella seguente che riepiloga le cadute di tensione dei singoli tratti, come riportate nella tavola dello schema unifilare di MT.

**Tabella – Cadute di tensione sui singoli tratti di cavidotto**

TRATTO	SEZIONE [mm <sup>2</sup> ]	LUNGHEZZA LINEA [m]	$\Delta V$ % nel tratto	$\Delta V$ % complessiva
WTG 01-02	95	1.413	0,24%	0,24%
WTG 02-04	120	1.500	0,42%	0,66%
WTG 04-SSE	240	4.337	1,17%	1,83%
WTG 03-SSE	95	2.717	0,46%	0,46%
WTG 06-05	95	2.118	0,36%	0,36%
WTG 05-SSE	120	610	0,15%	0,53%
WTG 08-12	95	1.925	0,33%	0,33%
WTG 12-07	120	2.925	0,83%	1,16%
WTG 07-SSE	240	4.548	1,22%	2,38%
WTG 11-SSE	95	8.903	1,51%	1,51%
WTG 10-09	95	893	0,15%	0,15%
WTG 09-13	120	3.190	0,90%	1,05%
WTG 13-SSE	240	7.667	2,06%	3,11%



Per quanto attiene, invece, i coefficienti di calcolo per la portata dei cavi (profondità di posa, condizioni termiche, ecc.) sono state assunte le seguenti ipotesi:

- resistività termica del terreno pari a  $2 \text{ }^\circ\text{C}\cdot\text{m}/\text{W}$  (in fase di progettazione esecutiva sarà effettuata una misura di resistività termica del terreno lungo il tracciato previsto, in modo tale da effettuare una correzione del valore se risultasse più alto); temperatura terreno pari a  $20^\circ \text{C}$  (CEI 20-21 A.3);
- coefficiente di variazione della portata per carico ciclico giornaliero;
- condizioni di posa con la situazione termica più critica.

Le singole sezioni individuate al punto precedente, sono state verificate considerando che il cavo deve avere una portata  $I_z$  uguale o superiore alla corrente di impiego  $I_B$  del circuito. E' stato così verificato ogni tratto del cavidotto in base al numero di terne affiancate nello stesso scavo e in base alla corrente che interessa ciascun circuito.

Innanzitutto è stata calcolata la portata termica del cavo prescelto, nelle condizioni di posa suddette che risulta essere pari a:

**$I_z = 191 \text{ A}$**  nel caso di terna di sezione pari a 95 mmq

**$I_z = 217 \text{ A}$**  nel caso di terna di sezione pari a 120 mmq

**$I_z = 316 \text{ A}$**  nel caso di terna di sezione pari a 240 mmq

Il calcolo suddetto è stato effettuato sulla base delle indicazioni della casa costruttrice.

La seguente tabella verifica che, in ogni singolo tratto, la portata termica in regime stazionario  $I_z$  risulta essere maggiore della corrente di impiego del carico  $I_B$ .





**Tabella – Verifica della portata termica sui singoli tratti di cavidotto**

TRATTO	SEZIONE [mm <sup>2</sup> ]	Corrente di Impiego I <sub>B</sub> [A]	Portata Termica I <sub>z</sub> [A]
WTG 01-02	95	96,23 A	191 A
WTG 02-04	120	192,46 A	217 A
WTG 04-SSE	240	288,68 A	316 A
WTG 03-SSE	95	96,23 A	191 A
WTG 06-05	95	96,23 A	191 A
WTG 05-SSE	120	192,46 A	217 A
WTG 08-12	95	96,23 A	191 A
WTG 12-07	120	192,46 A	217 A
WTG 07-SSE	240	288,68 A	316 A
WTG 11-SSE	95	96,23 A	191 A
WTG 10-09	95	96,23 A	191 A
WTG 09-13	120	192,46 A	217 A
WTG 13-SSE	240	288,68 A	316 A

In ogni caso la porta termica del conduttore, determinata in regime stazionario, risulta essere maggiore della corrente di impiego determinata alla massima potenza di generazione dell'aerogeneratore.

### **A.1.g RETE DI TERRA**

L'impianto di terra sarà dimensionato in modo da rendere le tensioni di passo e contatto, all'interno e nelle vicinanze delle aree su cui insistono gli impianti, inferiori ai valori prescritti dalle Norme di riferimento (CEI EN 50522). Inoltre, l'impianto di terra garantirà la protezione di impianti ed apparecchiature contro l'elettricità statica.

L'impianto di terra e l'impianto di protezione contro le scariche atmosferiche, sarà dimensionato per resistere anche alle sollecitazioni meccaniche ed alla corrosione; particolare cura sarà posta nella realizzazione delle connessioni e delle saldature tra le varie parti dell'impianto di terra, al fine di garantire l'adeguata continuità metallica dell'intero dello stesso.



Le specifiche tecniche per la realizzazione dell'impianto di terra devono seguire le indicazioni previste dalla seguente normativa di riferimento:

- Norma CEI 11-62 "Stazioni del cliente finale allacciate a reti di terza categoria"
- Norma CEI 11-32 "Impianti di produzione di energia elettrica connessi a sistemi di reti di terza categoria"
- Norma CEI 11-37 "Guida per l'esecuzione degli impianti di terra per sistemi di I, II, III categoria"
- Norma CEI 11-25 "Calcolo delle correnti di cortocircuito nelle reti trifase a corrente alternata"
- Requisiti delle stazioni elettriche di Terna con tensioni superiori a 120kV.
- Norma CEI 11-1 Cap. 9 "Impianti di Terra"

Per un corretto dimensionamento della rete di terra è necessario richiedere all'ente distributore le correnti di guasto monofase e bifase a terra e i relativi tempi di intervento delle protezioni al fine di poter coordinare il sistema di protezione del distributore (TERNA) con quello dell'utente. Nel seguito, si dettaglia quella che è stata sviluppata come prima ipotesi di rete di terra globale delle diverse sezioni di impianto, seguendo le norme precedentemente descritte.

#### ➤ **Rete di terra aerogeneratori**

All'interno della canalizzazione per la posa dei cavi di media tensione interrata per il collegamento "entra - esci" fra gli aerogeneratori, verrà posato un ulteriore cavo di rame nudo di sezione non inferiore a 95 mm<sup>2</sup> per la connessione tra le diverse reti di terra degli aerogeneratori.

#### ➤ **Rete di terra cabina di consegna**

Per la progettazione dell'impianto di terra si deve fare riferimento ad un insieme di dati che dipendono dalle caratteristiche di alimentazione e di quelle del sito di installazione della cabina. I principali parametri di riferimento di cui si deve disporre sono:



- la corrente massima di guasto a terra (IF);
- il tempo di eliminazione del guasto (tc);
- le tensioni di contatto e di passo tollerabili (UTP, USP);
- la configurazione e le caratteristiche della rete di alimentazione in media tensione;
- il luogo in cui l'impianto di terra deve essere realizzato;
- l'area da proteggere, (forma e caratteristiche del terreno);
- eventuali vincoli in relazione alla messa a terra del neutro in bassa tensione.

Durante la progettazione, al fine di tenere conto di possibili variazioni nel tempo dei citati parametri, è opportuno scegliere gli stessi in relazione alle condizioni più sfavorevoli che si possano verificare.

Solitamente per le cabine si utilizzano dispersori ad anello che consentono di ottenere con maggiore facilità basse resistenze di terra. L'anello viene realizzato interrando un conduttore nudo (tondino, corda o piattina di acciaio zincato a caldo o di rame o di acciaio ramato) intorno alla fondazione della cabina ad una profondità di almeno 0,5 m. Questo tipo di dispersore può essere integrato con spandenti e picchetti per ridurre, ove necessario, la resistenza di terra. È opportuno che i picchetti siano collocati in pozzetti ispezionabili, con coperchi isolanti per evitare pericolose tensioni di passo.

I conduttori di terra si dipartono dal collettore e vanno a collegare le masse da mettere a terra. Le sezioni dei conduttori di terra non devono essere inferiori a 16 mm<sup>2</sup> se di rame, 35 mm<sup>2</sup> se d'alluminio, 50 mm<sup>2</sup> se d'acciaio.

I conduttori di terra devono avere percorsi brevi ed essere posati preferibilmente nudi.

Si collegheranno all'impianto di terra i seguenti elementi metallici:

- ripari di protezione dei circuiti MT;
- la carpenteria metallica degli scomparti MT;
- il cassone del trasformatore MT/BT per servizi ausiliari;
- la carcassa dei TA e TV ed un polo del circuito secondario;
- i telai dei sezionatori di terra;



- le intelaiature di supporto degli isolatori;
- i terminali e le guaine dei cavi MT provenienti dalla cabina di raccolta;
- i cavi di rame nudo per la connessione della rete di terra tra la cabina di raccolta e la cabina di consegna;
- i ganci di ancoraggio delle linee aeree MT;
- gli organi di manovra manuale delle apparecchiature;
- i quadri porta sbarre BT e porta interruttori;
- gli interruttori BT;
- la cassa dei condensatori BT;
- la corda di rame nudo da 63 mm<sup>2</sup> per la connessione alla rete di Stazione.
- la corda di rame nudo da 35 mm<sup>2</sup> per la connessione dei pali di illuminazione dell'area di Stazione.

➤ **Messa a terra dello schermo dei cavi MT**

Lo schermo dei circuiti di media tensione va collegato a terra ad entrambe le estremità.

Per collegamenti di grande lunghezza è preferibile mettere a terra il rivestimento metallico anche in corrispondenza dei giunti a distanze non superiori ai 5 km. Per collegamenti corti, normalmente non superiori al km, è tuttavia ammessa la messa a terra del rivestimento metallico in un solo punto purché vengano adottate le opportune cautele indicate nella norma CEI 11-17 al par 5.3.2 (CEI 20-89).

Tuttavia la norma consente di collegare a terra lo schermo di un cavo, lungo fino a 1 Km, ad una sola estremità nei casi in cui:

- Lo schermo, se accessibile, sia considerato a tensione pericolosa all'estremità non collegata a terra e nelle giunzioni;
- La guaina di materiale isolante che ricopre lo schermo sopporti la tensione totale dell'impianto di terra al quale è collegata l'altra estremità.



Nel caso di impianti eolici poiché gli aerogeneratori sono dotati del proprio impianto di terra è consigliabile collegare allo stesso entrambe le estremità del cavo al fine di realizzare una globale equipotenzialità in caso di guasto a terra.

## **A.1.H CABINE ELETTRICHE**

Nel presente paragrafo si descrive il sistema di connessione alla rete di trasmissione elettrica nazionale a 150 kV, come indicato dal preventivo di connessione ricevuto (STMG).

Il circuito terminale di collegamento tra l'ultima WTG della configurazione radiale d'impianto e il quadro MT della cabina elettrica MT/AT, si attesta su apposito scomparto di MT caratterizzato dalle seguenti caratteristiche tecniche:

Tipo di isolamento	SF6
Tensione nominale di isolamento	36kV
Frequenza nominale	50Hz
Tensione nominale di tenuta frequenza industriale	50kV
Tensione di tenuta ad impulso	125kV
Corrente nominale in uscita	400A
Corrente nominale ammissibile di breve durata (1s)	20kA
Corrente alle sbarre	630A
Unità funzionale	<ul style="list-style-type: none"> <li>• Sezionatore a vuoto (sbarre)</li> <li>• Interruttore SF6</li> <li>• Sezionatore di terra</li> </ul>
Sistema di protezione lato Mt	Sonde di temperatura Protezione di back-up della turbina Soglie
Tensione ausiliari elettrici	230 V
Numero di cicli di operazioni	1000



### **A.1.I STAZIONI ELETTRICHE UTENTE E DI RETE**

Lo schema di allacciamento alla RTN, in base al Preventivo di connessione ricevuto da Terna con CP 202001454, prevede la realizzazione di una sottostazione elettrica di trasformazione dell'energia prodotta dal parco eolico (SE di utenza) alla quale convergeranno i cavi di potenza e controllo provenienti dal parco eolico, collegato in antenna a 150 kV su una futura Stazione Elettrica (SE) di Smistamento a 150 kV della RTN da inserire in entra – esce alla linea 150 kV "Genzano – Palazzo San Gervasio – Forenza Maschito" da realizzarsi nel Comune di Palazzo San Gervasio.

Dalla SE di Smistamento verrà realizzato un nuovo elettrodotto aereo RTN a 150 kV di collegamento con la nuova SE di trasformazione RTN a 380/150 kV da inserire in entra-esce alla linea RTN 380 kV "Genzano 380 – Melfi 380", da realizzarsi nel Comune di Montemilone.

L'impianto elettrico per il collegamento del parco e per la connessione dello stesso alla RTN è composto fondamentalmente dai macrosistemi:

- Sistema prolungamento sbarre per connessione alla rete RTN di Terna;
- Stazione di trasformazione MT/AT a sua volta costituita da:
  - Quadro AT isolato in aria
  - Edificio di comando e controllo
  - Edificio MT e TLC.

La stazione elettrica di interfaccia rete-utente contiene, oltre alle apparecchiature AT ed MT, una serie di impianti e di sistemi che rendono possibile il sicuro funzionamento dell'intera installazione, e le comunicazioni al suo interno e verso il mondo esterno (Terna, Produttore remoto).

Le caratteristiche di queste ultime sono qui trattate.

Si riporta di seguito l'elenco delle principali caratteristiche delle apparecchiature AT. Le stesse sono riportate anche sugli schemi unifilari.



### ❖ **Trasformatore MT/AT**

Per la connessione del parco alla rete AT è necessario innanzitutto elevare la tensione partendo al livello di quella di distribuzione interna al parco che è pari a 30 kV. È chiamato a svolgere tale compito un trasformatore MT/AT da 80 MVA raffreddamento ONAN/ONAF e gruppo YNd11.

Esso in virtù di una esplicita richiesta del Codice di Rete Terna e necessario che sia ad isolamento pieno dal centro stella verso terra e che sia dotato di VSC (regolazione richiesta 150 +/- 12%).

Tra questo e il punto di consegna sono inserite sia le apparecchiature di protezione e sezionamento che quelle di misura lato AT. Per la sezione 150 kV il livello di isolamento esterno è pari a quello adottato da Terna nelle proprie installazioni, ovvero 750 kV picco a impulso atmosferico e di 325 kV a f.i. con distanze minime di isolamento in aria fase- terra e fase-fase di 150 cm.

Le distanze implementate sono sempre superiori al minimo riportato.

### ❖ **Connessioni AT**

Le apparecchiature AT sono collegate tramite corda di alluminio da 36 mm. Il collegamento della stazione di utente alla stazione RTN 150 KV di Terna avverrà per mezzo di prolungamento sbarre AT 150 kV e portale unificato Terna da 15,5 ml.

### ❖ **Interruttori a tensione nominale 150 kV**

- Salinità di tenuta a 98 kV (Kg/m3) valori minimi da 14 a 561
- Poli (n°) 3
- Tensione massima (kV) 170
- Corrente nominale (A) 1250
- Frequenza nominale (Hz) 50
- Tensione nominale di tenuta ad i. a. verso massa (kV) 750
- Tensione nominale di tenuta a f. i. verso massa (kV) 325



- Corrente nominale di corto circuito (kA) 31.5
- Durata nominale di corto circuito (s) 1

❖ **Sezionatori orizzontali a tensione nominale 150 kV con lame di messa a terra**

- Poli (n°) 3
- Tensione massima (kV) 170
- Corrente nominale (A) 1250
- Frequenza nominale (Hz) 50
- Corrente nominale di breve durata:
  - valore efficace (kA) 40-31.5
  - valore di cresta (kA) 100-80
- Durata ammissibile della corrente di breve durata (s) 1
- Tensione di prova ad impulso atmosferico:
  - verso massa (kV) 650
  - sul sezionamento (kV) 750
- Tensione di prova a frequenza di esercizio:
  - verso massa (kV) 275
  - sul sezionamento (kV) 315

❖ **Trasformatori di corrente a tensione nominale 150 kV**

- Tensione massima (kV) 170
- Frequenza (Hz) 50
- Rapporto di trasformazione (A/A) 200-400/5





- Numero di nuclei (n°) 3
- Corrente massima permanente (p.u.) 1,2
- Corrente termica di corto circuito (kA) 31,5
- Prestazioni e classi di precisione:
  - II nucleo (VA) 10/0,2 20/0,2
  - III nucleo (VA) 30/3P30
- Tensione di tenuta a f.i. per 1 minuto (kV) 325
- Tensione di tenuta a i.a. (kV) 750
- Salinità di tenuta alla tensione di 98 kV (kg/m<sup>3</sup>) da 14 a 562.

❖ **Trasformatore di tensione induttivo per protezioni a tensione nominale 150 kV**

- Tensione massima di riferimento per l'isolamento (kV) 170
- Rapporto di trasformazione (150000/1,73)/(100/1,73)/(100/1,73)(100:3)
- Frequenza nominale (Hz) 50
- Prestazioni nominali (VA/classe) 20/0,2-30/3P-30/3P
- Fattore di tensione nominale con tempo di funzionamento di 30 s 1,5
- Tensione di tenuta a f.i. per 1 minuto (kV) 325
- Tensione di tenuta a i.a. (kV) 750
- Salinità di tenuta alla tensione di 98 kV (kg/m<sup>3</sup>) Da 14 a 56(\*)3.

❖ **Trasformatore di tensione induttivo per misure UTF a tensione nominale 150kV**

- Tensione massima di riferimento per l'isolamento (kV) 170
- Tensione nominale primaria (V) 150.000/√3



- Tensione nominale secondaria (V)  $100/\sqrt{3}$
- Frequenza nominale (Hz) 50
- Prestazione nominale (VA) 10
- Classe di precisione 0,2
- Fattore di tensione nominale con tempo di funzionamento di 30 s 1,5
- Tensione di tenuta a f.i. per 1 minuto (kV) 325
- Tensione di tenuta a i.a. (kV) 750
- Salinità di tenuta alla tensione di 98 kV (kg/m<sup>3</sup>) Da 14 a 564.

❖ **Scaricatori per tensione nominale a 150 kV**

- Tensione di servizio continuo (kV) 108
- Frequenza (Hz) 50
- Salinità di tenuta alla tensione di 98 kV (kg/m<sup>3</sup>) Da 14 a 565
- Massima tensione temporanea per 1s (kV) 158
- Tensione residua con impulsi atmosferici di corrente (alla corrente nominale 8/20  $\mu$ s) (kV) 396
- Tensione residua con impulsi di corrente a fronte ripido (10 kA - fronte 1  $\mu$ s) (kV) 455
- Tensione residua con impulsi di corrente di manovra (500 A, 30/60  $\mu$ s) (kV) 318
- Corrente nominale di scarica (kA) 10
- Valore di cresta degli impulsi di forte corrente (kA) 100
- Classe relativa alla prova di tenuta ad impulsi di lunga durata 3
- Valore efficace della corrente elevata per la prova del dispositivo di sicurezza contro le esplosioni (kA) 40.



### ❖ **Apparecchiature MT**

Le apparecchiature di media tensione da installarsi nella stazione sono:

- quadro di arrivo linee dal parco
- partenza verso il piazzale e trasformatore MT/AT
- trasformatore MT/BT per l'alimentazione dei servizi ausiliari e generali di stazione.

Il disegno del complessivo elettromeccanico e gli schemi del QMT saranno da prodursi a cura del quadrista in sede di progettazione esecutiva.

Per quanto riguarda il trasformatore dei SA è stata considerata una macchina da 100 kVA.

### **A.1.J GRUPPI DI MISURA E PUNTI DI CONSEGNA**

Il sistema di misura dell'energia prodotta sarà fondamentalmente costituito da:

- Trasformatore di misura di corrente (TA);
- Trasformatore di misura di tensione (TV);
- Apparecchiatura di misura (ADM) principale;
- Apparecchiature di misura addizionali;
- Dispositivo di comunicazione.

Saranno installati contatori anche per misure addizionali ovvero un contatore per ogni singola linea proveniente dal parco e collegante i gruppi di aerogeneratori e un contatore per la misura dell'energia assorbita dai servizi ausiliari.

### ❖ **Teletrasmissione delle misure – RTU**

In ottemperanza ai dettami delle Guide Tecniche, il Gestore dovrà acquisire dagli impianti di produzione le informazioni che possono esserle utili al fine del corretto funzionamento della rete stessa, ovvero:



- Telemisure: potenza attiva e reattiva bidirezionali misurate sul montante AT 150 kV del trasformatore, corrente AT (una fase), tensione AT (concatenata), posizione del VSC in scala assoluta (misure obbligatorie);
- direzione ed intensità del vento da un anemometro ritenuto rappresentativo dell'intero parco (misure facoltative);
- Tele segnali: stato dell'interruttore AT (152) dell'impianto criterizzato con il sezionatore generale (189).

Tali informazioni sono trasmesse al Dispacciamento Terna via CDN alla sede di Pozzuoli e via FR (di operatore distinto rispetto alla CDN) alla sede di Roma Nord. Eventuali sedi diverse sono da concordarsi con il gestore di rete.

A tale fine sarà prevista una Unita Remota (RTU) a CPU ridondata, da installare nel locale quadri BT dell'edificio utente, avente il compito di gestire la comunicazione con TERNA, acquisire i dati locali di I/O. L'unità comunica con postazioni remote attraverso i protocolli standard, studiati appositamente per le applicazioni nel settore elettrico, IEC870-5-104 ed IEC870-5-101.

## **A.1.K SISTEMA DI CONTROLLO**

### **❖ Sistema di protezione e comando/controllo**

Compito del sistema sarà quello di garantire la protezione dell'impianto contro tutti i possibili guasti interni ed il distacco dello stesso dalla rete per guasti o anomalie su di essa. Il sistema sarà inoltre chiamato a garantire la massima affidabilità di esercizio per la sicurezza delle persone e dell'impianto. Esso provvederà alla sicura ed efficiente gestione sia dei singoli componenti che dell'impianto visto nel suo insieme, garantendone in ogni istante le proprietà di controllabilità, osservabilità e raggiungibilità.

Il disegno del complessivo elettromeccanico e gli schemi saranno da prodursi a cura del quadrista in sede di progettazione esecutiva.

Le caratteristiche del sistema di controllo succitate, quali la controllabilità, l'osservabilità e la raggiungibilità vengono di seguito dettagliate.



- La controllabilità consiste nella possibilità di analizzare in tempo reale o differito lo stato dell'impianto, attraverso la conoscenza delle variabili acquisite (stati, misure, allarmi, eventi, trasferimento di file).
- L'osservabilità definisce la possibilità di estrarre informazioni dall'impianto stesso.
- La raggiungibilità implica la possibilità di poter interagire con l'impianto (tramite comandi e regolazioni).

Le suddette proprietà consentiranno l'espletamento delle seguenti attività:

- a. Conduzione: attuazione delle manovre di esercizio normale e di emergenza avvalendosi della conoscenza in tempo reale dello stato dell'impianto;
- b. Teleconduzione: remotizzazione totale o parziale dell'attività di conduzione;
- c. Telecontrollo: invio al sistema di controllo centralizzato del cliente di informazioni in tempo reale (stati, eventi, allarmi, misure) o in tempo differito;
- d. Manutenzione: operazioni ed interventi atti a conservare, migliorare o ripristinare il livello di efficienza dell'impianto.

Per sistema di comando e controllo si intende il complesso degli apparati e circuiti predisposti a fini di comando degli organi di protezione, di registrazione locale, di misura, di rilevazione di segnali di stato, di anomalia, di perturbazione, di sintesi degli stessi, di segnalazione sui quadri locali di comando, di interfacciamento con gli apparati di comando e controllo remoti. Al par. 8 della Norma CEI 11-1 sono indicati alcuni requisiti generali del sistema di protezione, comando e controllo riferito ai seguenti aspetti:

- Funzionali (es. funzioni di protezione, manovre elementari, sequenze logiche, controlli ed interblocchi, grandezze processate, segnalazioni visive, etc.);
- Di configurabilità, parametrizzazione e taratura (campi di regolazione, parametri regolabili, I/O, etc.)
- Di precisione;



- Di autodiagnostica, monitoraggio interno ed interfaccia uomo-macchina (MMI);
- Di compatibilità, in termini di interfacce e comunicazione, con altri sistemi.

Il sistema di comando, di tipo modulare e di facile espandibilità, avrà di base la seguente filosofia:

- dovrà ottimizzare l'uso dello stallo minimizzando il numero di manovre nel massimo rispetto della sicurezza;
- dovrà permettere quante più manovre possibili (al limite tutte) anche dalla centrale di controllo remota, condizionando tali manovre con opportuni interblocchi hardware e software, di modo che la teleconduzione avvenga in massima sicurezza, evitando manovre con personale presente in stazione o addirittura in campo.

Pertanto la teleconduzione da centro remoto sarà verificata e subordinata a effettive condizioni di sicurezza per il personale addetto. Più in generale la possibilità di diverse modalità di comando impone un coordinamento tra di esse: non sarà possibile la presenza contemporanea di due modalità di comando ed eventualmente sarà definito un livello di priorità.

Le manovre devono essere condizionate da interblocchi che evitino sequenze pericolose per il personale, dannose per gli organi stessi o comunque incompatibili per il loro stato.

Il comando interruttori proveniente dalle protezioni utilizzerà una via diretta e indipendente dalle altre: a prescindere dalla possibilità di comando remoto, le apparecchiature saranno predisposte per poter governare l'impianto in locale a livello di stallo. La conduzione locale avverrà da opportuno pannello di comando installato all'interno del locale comando e controllo dell'edificio utente.

In pratica il comando e controllo dell'impianto avverrà su tre livelli:

- a. livello di stallo;
- b. livello di stazione;
- c. livello remoto.

Le funzioni di acquisizione dati, monitoraggio locale e comando, interblocchi, protezione, sono collocati a livello di stallo. Le funzioni di supervisione, monitoraggio, comando, registrazione di eventi e allarmi, reporting storico, diagnosi sono collocate a livello di stazione. I due livelli comunicheranno fra



loro tramite opportuno sistema. Tipicamente la connessione fisica avviene tramite porta seriale, tra il pannello del livello di stallo e il computer server del livello di stazione.

Inoltre tale computer server sarà collegato tramite rete geografica (ADSL) al livello remoto in cui saranno collocate le stesse funzioni del livello di stazione ovvero le funzioni di supervisione, monitoraggio, comando, registrazione di eventi e allarmi, reporting storico e diagnosi.

Il livello di stallo è fisicamente rappresentato da un pannello di controllo (componente di classe secondaria) direttamente collegato con gli organi di manovra, TA e TV (componenti di classe primaria), installato nel locale comando e controllo.

Il livello di stazione sarà fisicamente rappresentato da un computer server, in cui saranno installati opportuni software che permetteranno di acquisire i dati provenienti dal livello inferiore, elaborarli ed impartire comandi ai dispositivi di livello inferiore stessi.

Anche il livello remoto sarà fisicamente rappresentato da un computer server con gli opportuni software di acquisizione ed elaborazione dati e per l'invio di segnali di comando, è sarà installato nella centrale di controllo remota.

Gli apparati a livello di stallo sono di classe primaria (apparecchi di manovra, TA e TV) e classe secondaria (componenti dedicati alla protezione e controllo dei componenti primari).

Pertanto ciascun componente di classe primaria dovrà essere "accessoriato" con componenti di classe secondaria. Tali componenti dovranno "dialogare" fra loro e con il livello superiore (livello di stazione), che comprende l'apparecchiatura di supervisione e monitoring. Il protocollo di interfaccia dovrà essere tale da assicurare la comunicazione con il PC-server del livello di stazione.

Pertanto, l'accesso all'intera stazione avviene attraverso le apparecchiature a livello di stallo di "classe secondaria", intendendo per accesso l'acquisizione di dati e la possibilità di impartire comandi.

Le principali funzioni che genericamente sono denominate di "protezione e controllo" sono:

- a. Protezione
- b. Misure
- c. Monitoring
- d. Supervisione



e. Controllo

I dispositivi a livello di stallo (dispositivo di controllo e supervisione, relé di protezione, trasduttori), sono fisicamente installati in un unico pannello installato nel locale di comando e controllo.

Il dispositivo a livello di stallo dovrà assicurare almeno le seguenti funzioni base:

- a. Monitoraggio locale
- b. Comando
- c. Ordini di apertura/chiusura
- d. Interblocchi
- e. Richiusura automatica unipolare, tripolare, uni-tripolare
- f. Clock interno
- g. Informazioni su data e ora (leggibili a livelli superiori)
- h. Gestione di eventi e allarmi
- i. Funzioni di controllo

Pertanto, oltre ad acquisire ed elaborare i segnali binari di ingresso provenienti dai dispositivi di misura e protezione, detto pannello di stallo, sarà equipaggiato con un modello di comando per inviare gli ordini di apertura/chiusura all'apparecchiatura di manovra.

I dispositivi a livello di stallo per il controllo e la supervisione dell'apparecchiatura primaria, acquisiranno direttamente i dati delle apparecchiature primarie stesse, tipicamente con tecnologia convenzionale, cioè fili e contatti.

Funzioni software, normalizzate o adattate alle esigenze del cliente, quali il comando degli apparecchi AT, gli interblocchi, la richiusura automatica, saranno effettuate a livello di stallo con lo stesso hardware del pannello di controllo.

Il sistema così progettato con un livello di stallo rappresentato da un terminale di controllo (componente di classe secondaria) direttamente collegato con gli organi di manovra, TA e TV (componenti di classe primaria), assicurerà anche nel caso di perdita della comunicazione tra i due livelli (livello di stallo e livello di stazione):





- Funzionalità della protezione
- Controllo dell'apparecchiatura primaria
- Monitoraggio dello stato dell'apparecchiatura primaria
- Visualizzazione degli allarmi più importanti a livello di stallo.

Inoltre si provvederà affinché opportune sicurezze evitino manovre da remoto in concomitanza di presenza di operatori in campo.

Le soluzioni realizzative proposte dovranno essere individuate nel rispetto dei seguenti requisiti:

- Aderenza agli standard internazionali tecnici e di mercato (MMI, importazione/esportazione dei dati, protocolli di commutazione);
- Interoperabilità, al fine di minimizzare lo sforzo di integrazione tra apparati di costruttori o serie costruttive diversi;
- Remotizzazione delle funzioni diagnostiche e di configurazione degli apparati;
- Modularità ed adattabilità delle apparecchiature a diverse configurazioni/espansioni di impianto;
- Gestione flessibile degli aggiornamenti (scalabilità);
- Affidabilità;
- Adeguatezza delle prestazioni;
- Conformità alla normativa internazionale di riferimento in termini di compatibilità elettromagnetica, immunità, caratteristiche elettriche e meccaniche;
- Compatibilità con il sistema di controllo del Cliente.

❖ **Caratteristiche quadro protezioni e controllo:**

Il quadro sarà costruito in lamiera verniciata, spessore 2 mm, con struttura autoportante, fondo chiuso da piastre asportabili per ingresso cavi e sarà composto da più pannelli.



❖ **Pannello per trasformatore TR lato AT:**

Sul fronte del pannello saranno montati e connessi:

- n. 1 relè per le protezioni massima corrente (50-51) per il trasformatore TR1, le misure di I, V, P,Q, f, e la porta comunicazione. Tipo Siprotec 7SJ64.
- n. 1 relè a microprocessore per la protezione differenziale del trasformatore TR1(87T), con porta di comunicazione Tipo Siprotec 7UT612.
- n. 1 regolatore di tensione automatico (90) per il trasformatore TR1, con porta di comunicazione.

All'interno del quadro saranno montati e connessi:

- n.1 set di relè ausiliari;
- n.1 set di interruttori automatici modulari.

❖ **Caratteristiche sistema di supervisione per la sottostazione AT/MT**

Sarà previsto un pannello cablato con montato e connesso:

- alimentatore 110V cc / 24 V cc;
- unità di acquisizione dati apparecchiature AT /MT;
- GPS;
- Server tipo SICAM PAS.

