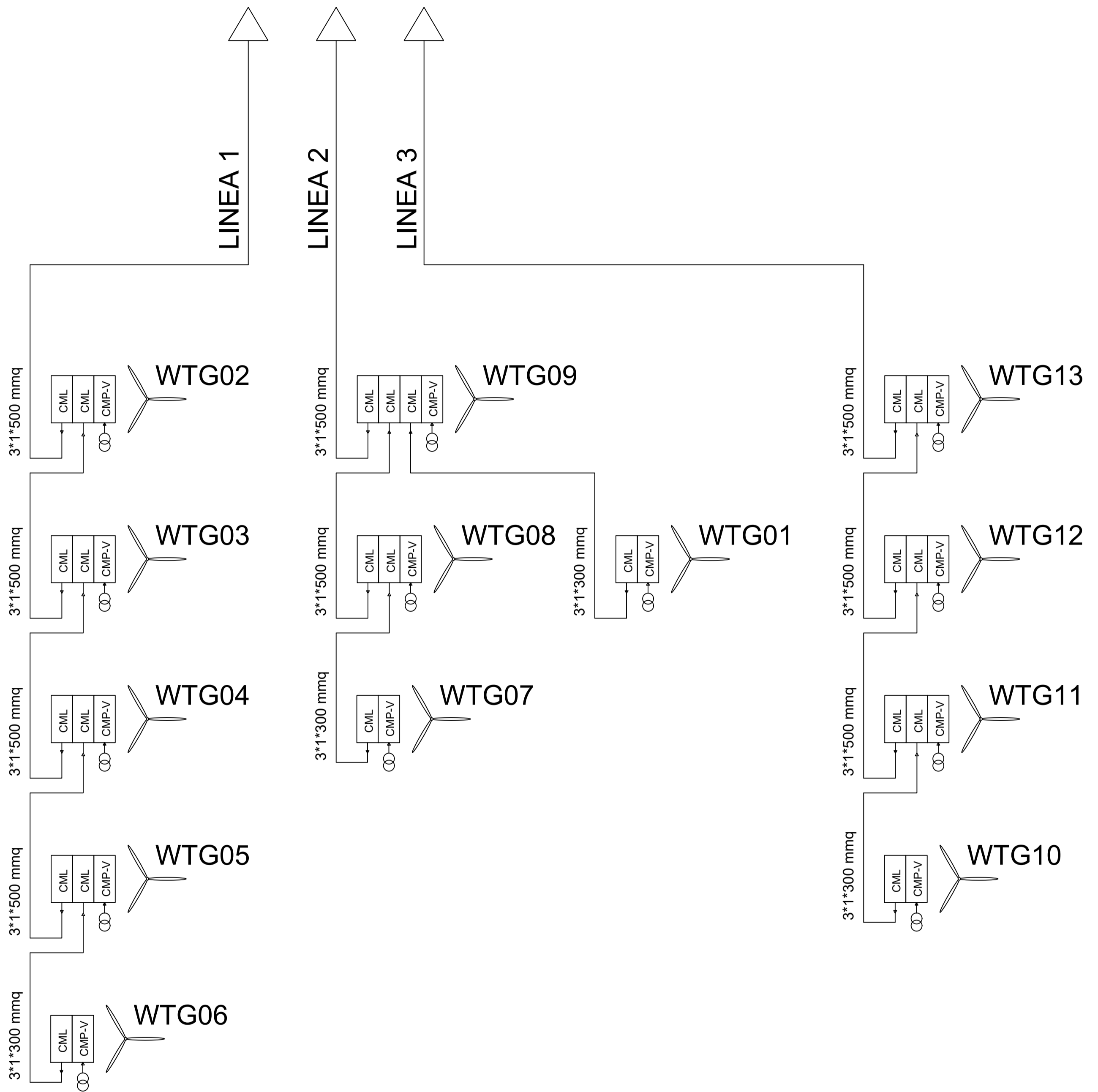


SOTTOSTAZIONE DI TRASFORMAZIONE 30/150 kV



INGEGNERE
MAGNOTTA
 Sez. A - 10610
 GIULIO E ANTONIO
 MAGNOTTA
 INGEGNERI
 ASSOCIATI
 Serracapriola (Puglia)
 Assoc. Ingegneri No. 10610

					DATE	SCALE	---	
C					02/21	DRAWN	GM	
B					02/21	CHECKED	MM	
A	15/10/2021	GM	MM	FS	02/21	REVISED-EDPR	FS	
EDIC.	DATE	DRAWN	CHECKED	REVISED-EDPR	MODIFICATION			
1					Format A2 VERT			
								ING. MASSIMO MAGNOTTA CAD Vers.: S Page Vers.: A Name Collection Page: 01 SINGLE LINE DIAGRA Cont: xx CAD N°: OW32019040070DW0EH11A.S