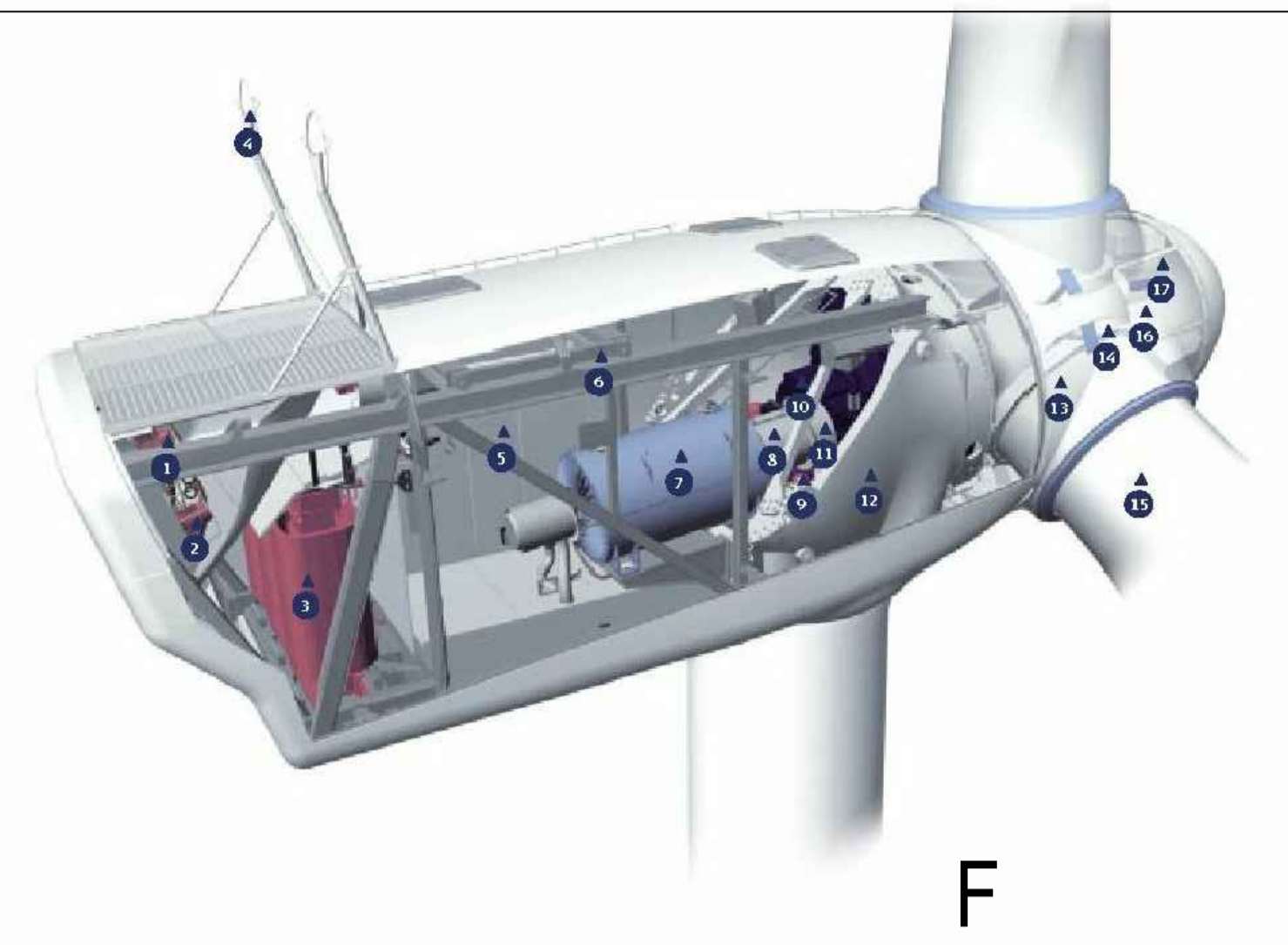
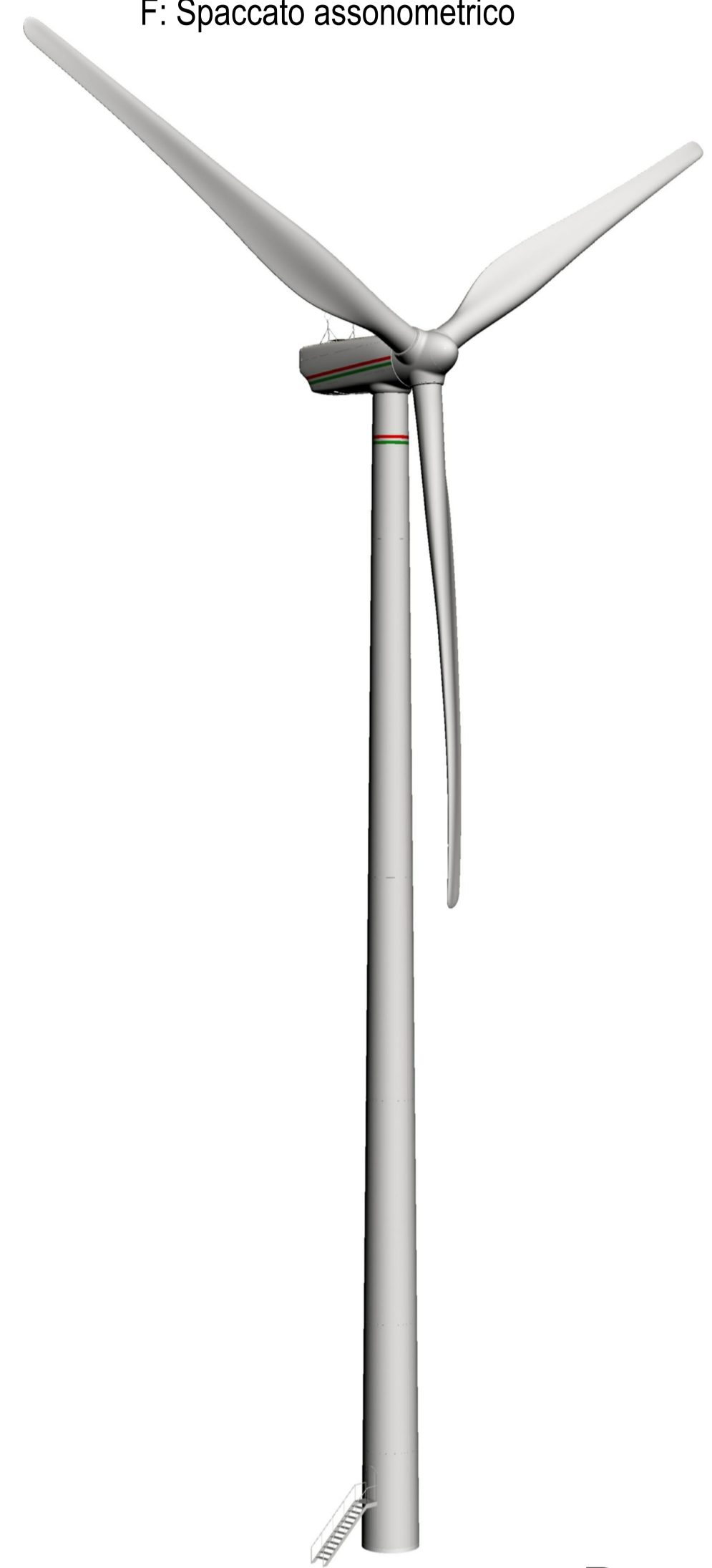
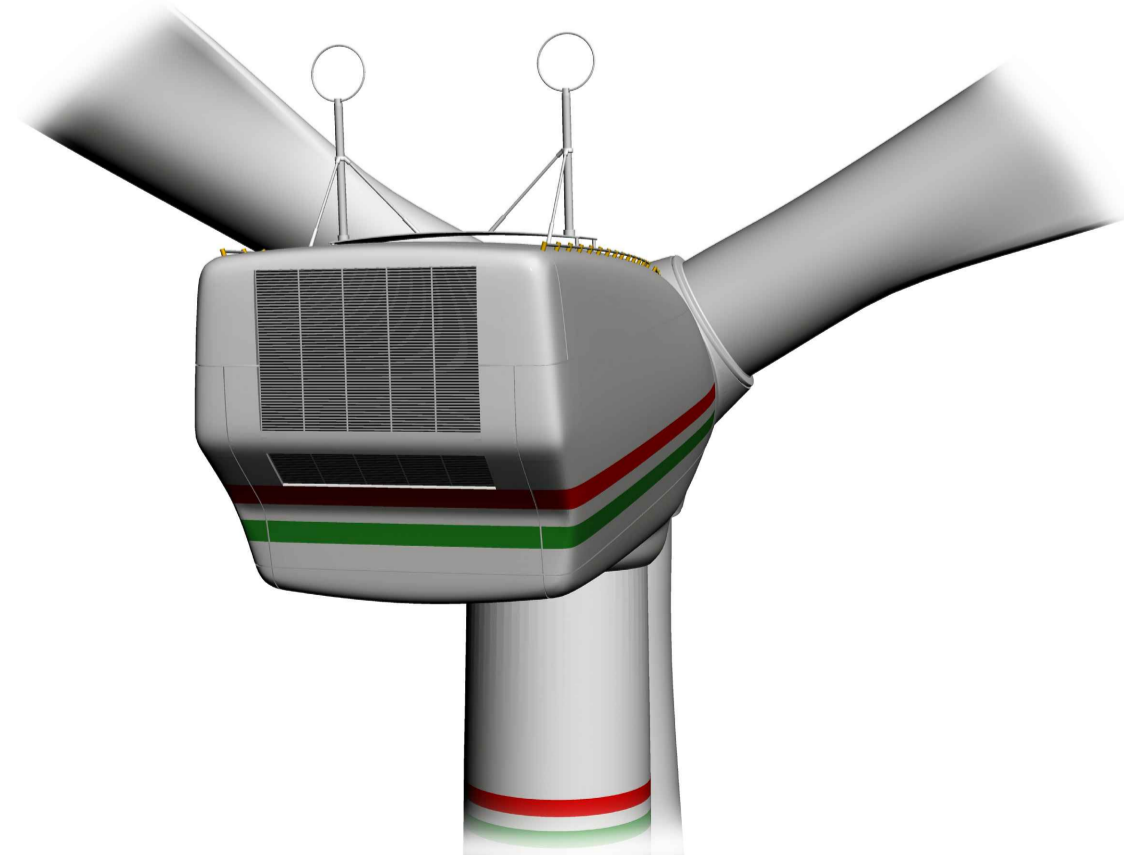
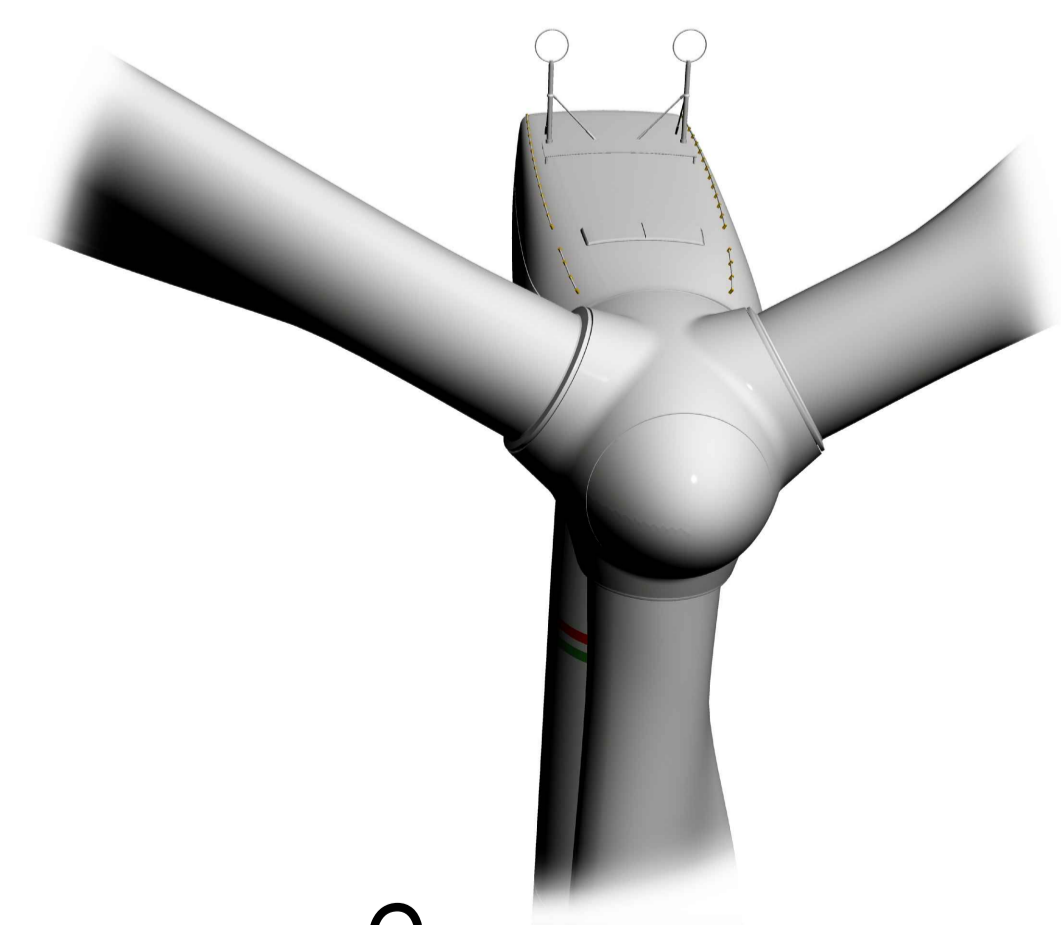
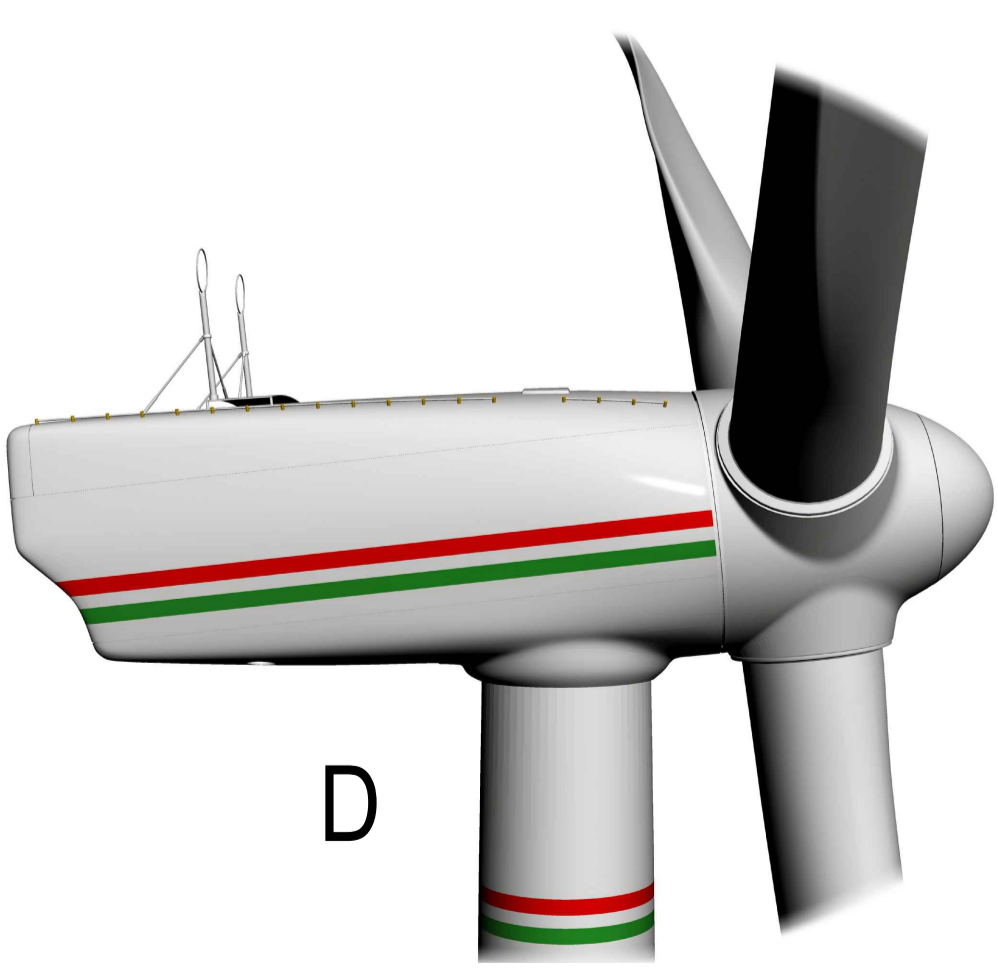
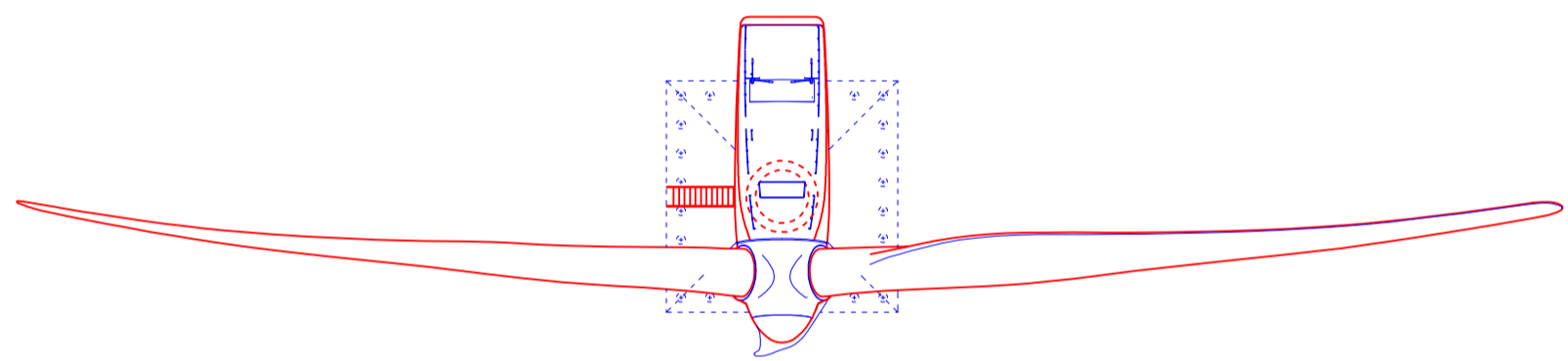


- A: Aerogeneratore, foto dal vero
- B: Aerogeneratore, modellazione 3D
- C: Rendering dettaglio attacco rotore
- D: Rendering dettaglio profilo laterale navicella
- E: Rendering dettaglio profilo posteriore navicella
- F: Spaccato assonometrico



LEGENDA:

- 1 Radiatore olio
- 2 Sistema di raffreddamento del generatore
- 3 Trasformatore
- 4 Anemometri ad ultrasuoni
- 5 Quadro di controllo
- 6 Argano di servizio
- 7 Generatore con sistema di controllo della velocità
- 8 Moltiplicatore di giri
- 9 Motoriduttore di imbardata
- 10 Ingranaggio
- 11 Sistema di bloccaggio rotore
- 12 Telaio navicella
- 13 Cuscinetto pale
- 14 Mozzo pala
- 15 Pala
- 16 Cilindro di attuazione del passo
- 17 Unità di controllo delle pale





REGIONE PUGLIA
Provincia di Foggia
COMUNE DI APRICENA



OGGETTO
PROGETTO PER LA REALIZZAZIONE DI UN IMPIANTO EOLICO
NEL COMUNE DI APRICENA IN LOCALITA' TRIFONE - SERRILLO

COMMITTENTE
WIND ENERGY APRICENA S.r.l.
Via Caravaggio, 125 - 65125 Pescara (PE)
P.IVA: 02315340683

PROGETTAZIONE
Codice Commessa PHEEDRA_20_26_EQ_APR
PHEEDRA S.r.l. Via Lago di Nemi, 90
04121 - Taranto
Tel. 099 7722202 - Fax 099 9870285
e-mail: info@pheedra.it - web: www.pheedra.it
Dott. Ing. Angelo Micolucci

ORDINE INGEGNERI PROVINCIA TARANTO
Sezione A
Dott. Ing. MICOLUCCI Angelo
n° 1851
Settore Civile Ambientale Industriale Informazione

1	Maggio 2021	PRIMA EMISSIONE	AM	VS
REV.	DATA	ATTIVITA'	REDATTO	VERIFICATO

OGGETTO DELL'ELABORATO
**PARTICOLARI COSTRUTTIVI:
Tipico aerogeneratore**

FORMATO	SCALA	CODICE DOCUMENTO					NOME FILE	FOGLI
A1	1:50	SOC. APR	DISC. CIV	TIPO DOC. TAV	PROG. 013e	REV. 01	APR-CIV-TAV-013e_01	1