

STALLO AT DI CONSEGNA
AMPLIAMENTO DELLA
STAZIONE ELETTRICA 150/380 kV
TERNA "SAN SEVERO"

CAVODOTTO INTERRATO AT

ARRIVO CAVI AT

SEZ 0189
1250 A
31.5 kA

SEZ TERRA
0189T
1250 A
31.5 kA

TVC
150/√3.0.1/√3 V
10VA/cl.0.2
30VA/cl.3P
30VA/cl.3P

INT
0152
170 kV
1250 A
31.5 kA

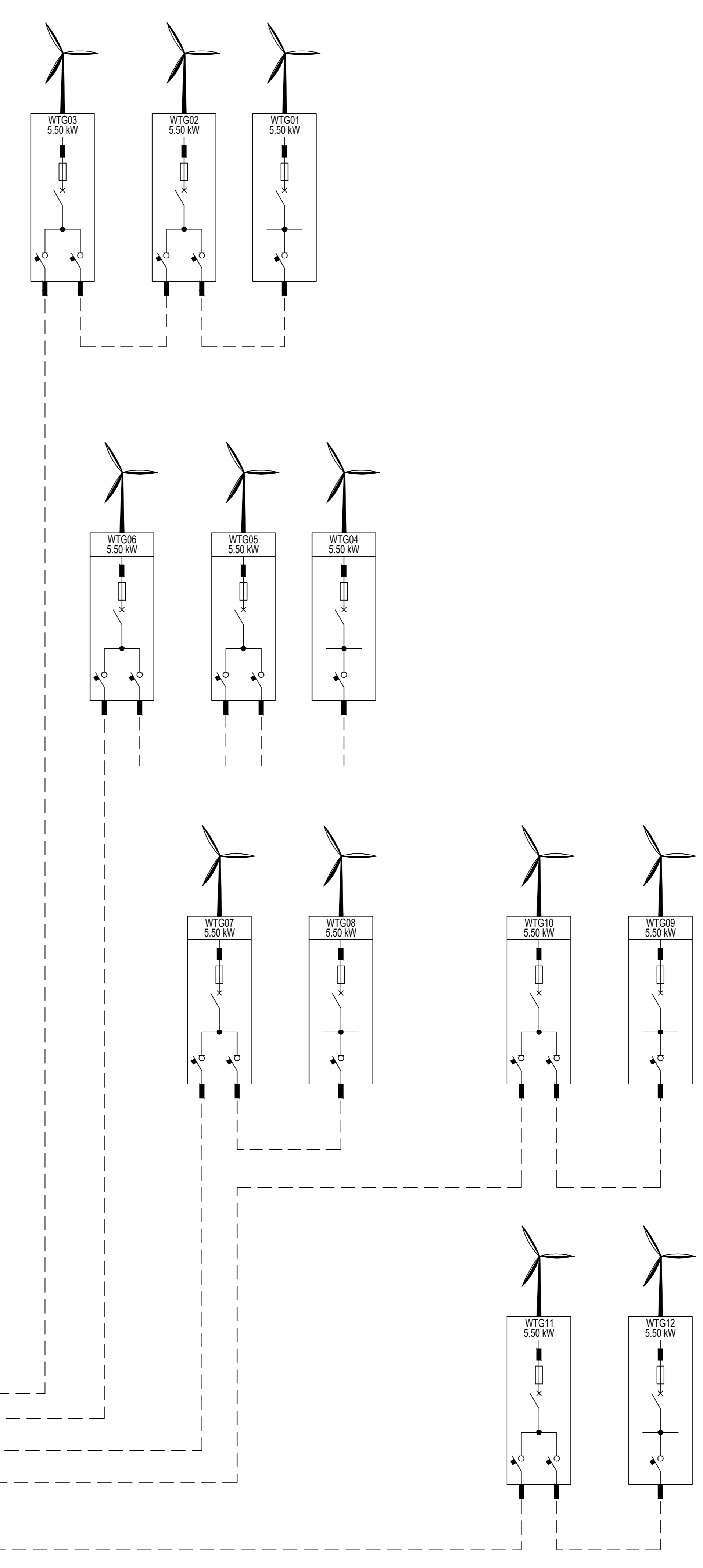
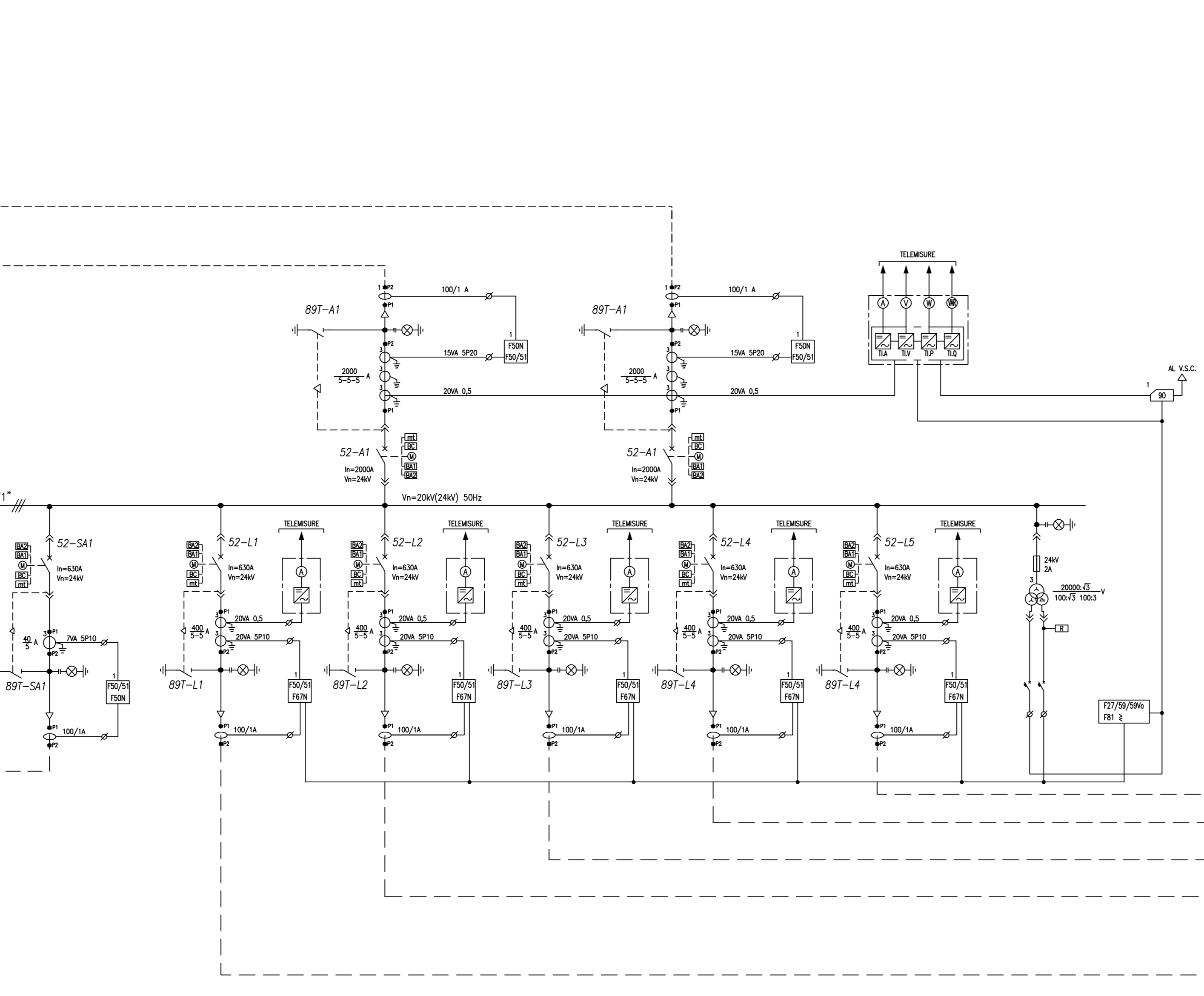
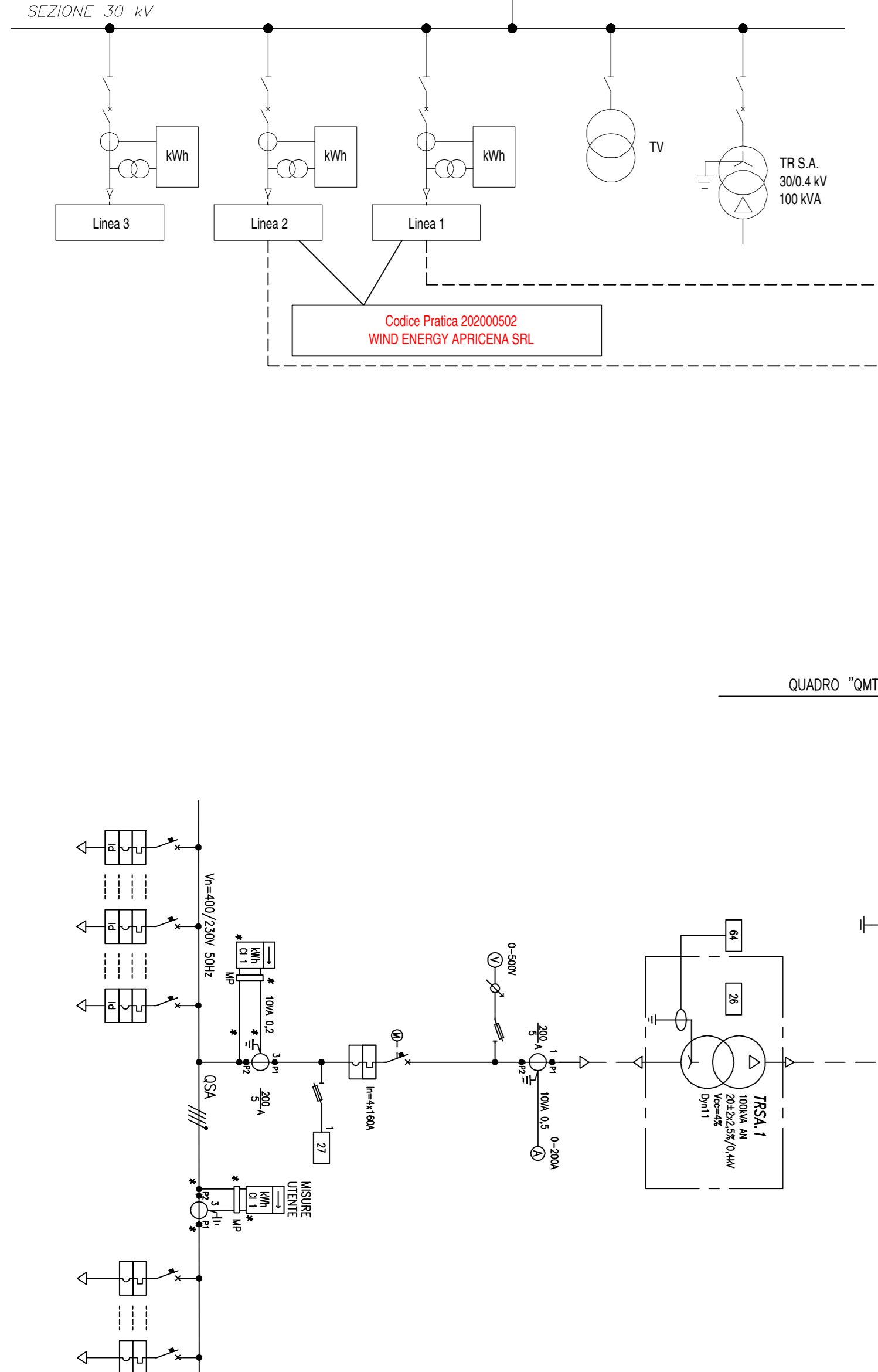
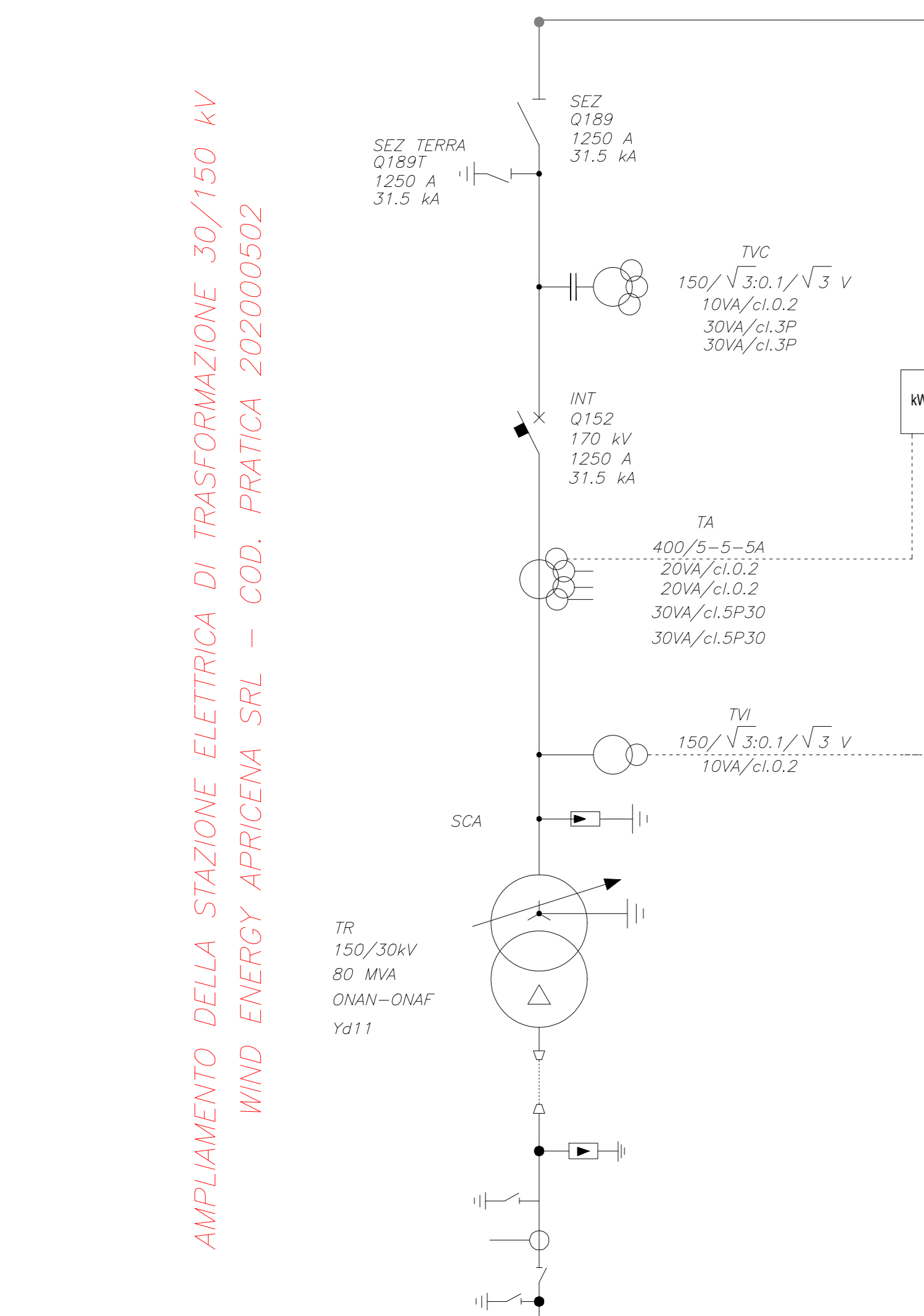
TA
400/5-5-5A
20VA/cl.0.2
20VA/cl.0.2
30VA/cl.5P30
30VA/cl.5P30

TV
150/√3.0.1/√3 V
10VA/cl.0.2

SEZ 0189
1250 A
31.5 kA

SEZ TERRA
0189T
1250 A
31.5 kA

AMPLIAMENTO DELLA STAZIONE ELETTRICA DI TRASFORMAZIONE 30/150 kV
WIND ENERGY APRICENA SRL - COD. PRATICA 202000502



LEGENDA

	Interruttore di potenza		Trasformatore di potenza con commutatore sotto carico
	Sezionatore		Stella
	Sezionatore di terra		Stella con neutro
	Scaricatore		Triangolo
	Fase		Triangolo aperto
	Terra (segno grafico generale)		Trasformatore di corrente (segno grafico generale)
	Connessioni elettriche		Trasformatore di tensione (segno grafico generale)
	Manodensostato		Raccordo gas dilo DN8
	Disco di rottura		Passante SF6/aria

LEGENDA

SIMBOLO	DESCRIZIONE
	INTERRUTTORE
	INTERRUTTORE AUTOMATICO
	SEZIONATORE
	SEZIONATORE SOTTOCARICO
	SEZIONATORE SOTTOCARICO CON FUSIBILE
	SCARICATORE
	TRASFORMATORE DI TENSIONE
	TRASFORMATORE DI CORRENTE
	FUSIBILE
	INDICATORE CAPACITIVO PRESENZA TENSIONE
	MESSA A TERRA
	CONDENSATORE
	APPARECCHIATURA ESTRAIBILE
	TRASFORMATORE SERVIZI AUSILIARI
	TRASFORMATORE DI POTENZA CON COMMUTATORE
	MOTORE A INDUZIONE
	GENERATORE
	RADDRIZZATORE
	INVERTER
	BANCO BATTERIE ACCUMULATORI
	CAVI DI INTERCONNESSIONE



PROGETTO PER LA REALIZZAZIONE DI UN IMPIANTO EOLICO
NEL COMUNE DI APRICENA IN LOCALITA' TRIFONE - SERRILLO

WIND ENERGY APRICENA S.r.l.
Via Caravaggio, 125 - 65125 Pescara (PE)
P.IVA: 0215348683

PROGETTAZIONE
PHEEDRA
Dot. Ing. Angelo Micocci
ORDINE INGEGNERI PROVINCIA TARANTO
Sezione A
Dati Ing. MICOLUCCI Angelo
n° 1881

REV.	DATA	ATTIVITA'	REDATTO	VERIFICATO	APPROVATO
1	Maggio 2021	PRIMA EMISSIONE		AM	VS

IMPIANTO FOTOVOLTAICO FALCO
SCHEMA UNIFILARE

FORMATO	SCALA	CODICE DOCUMENTO	NOME FILE	FOLGI
A0	---	APR-CIV-TAV-016_01	APR-CIV-TAV-016_01	-