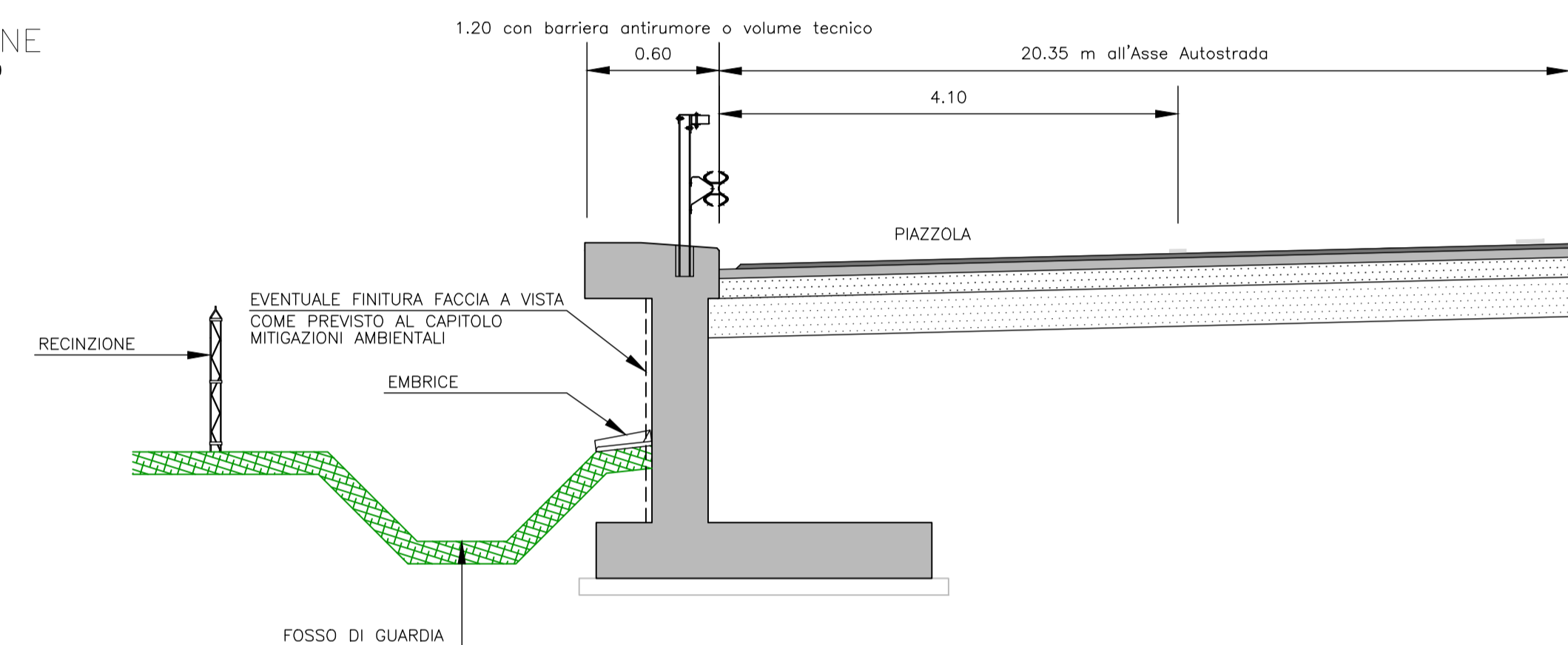
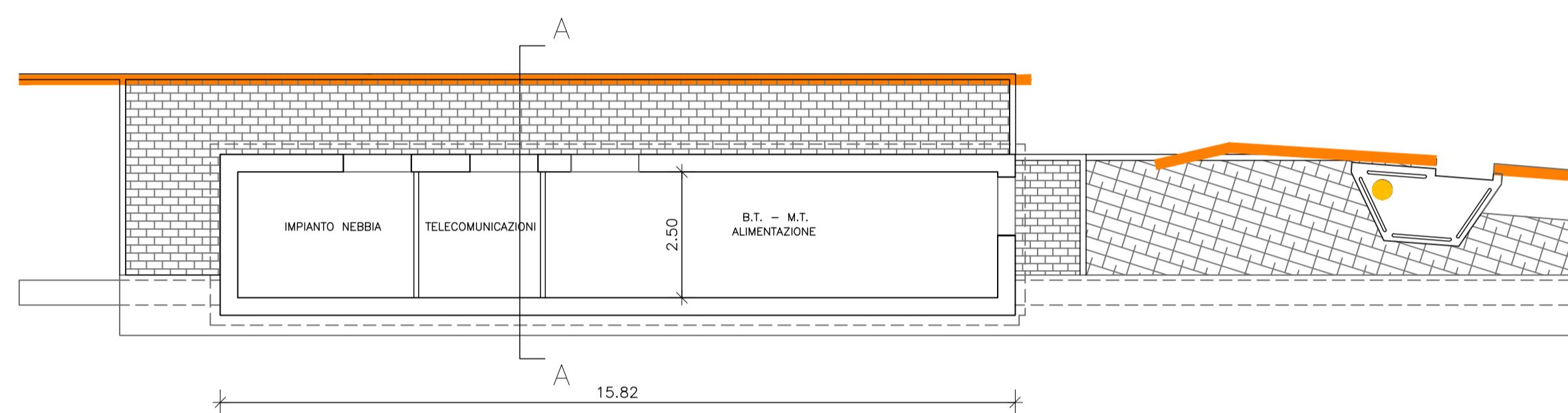


SEZIONE  
SCALA 1:50

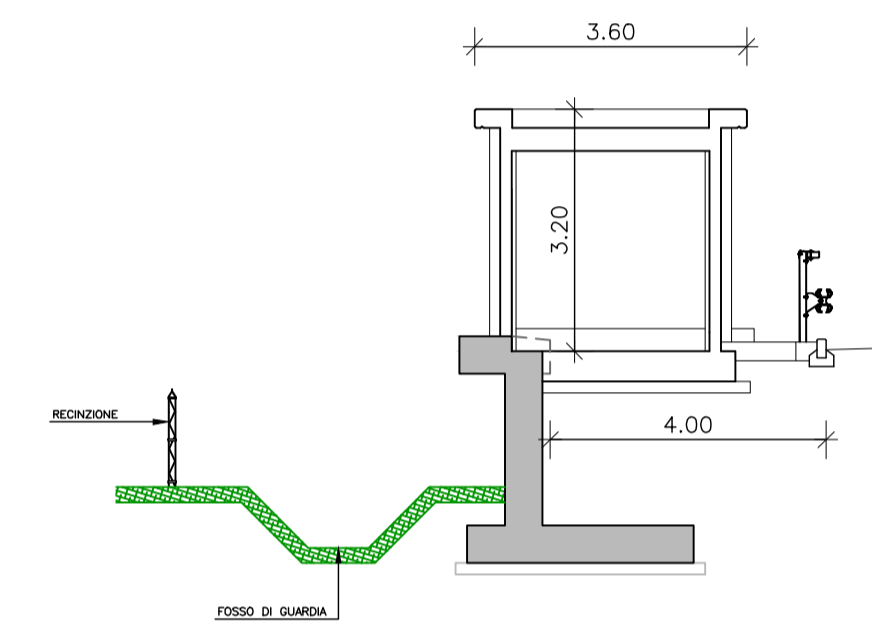


PLANIMETRIA  
SCALA 1:100

PART. "A" - VOLUME TECNICO

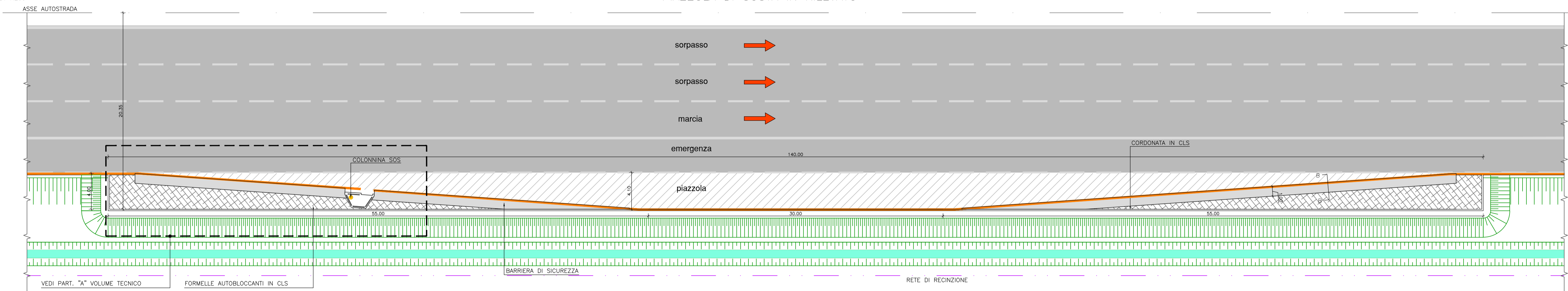


SEZIONE A-A  
SCALA 1:100

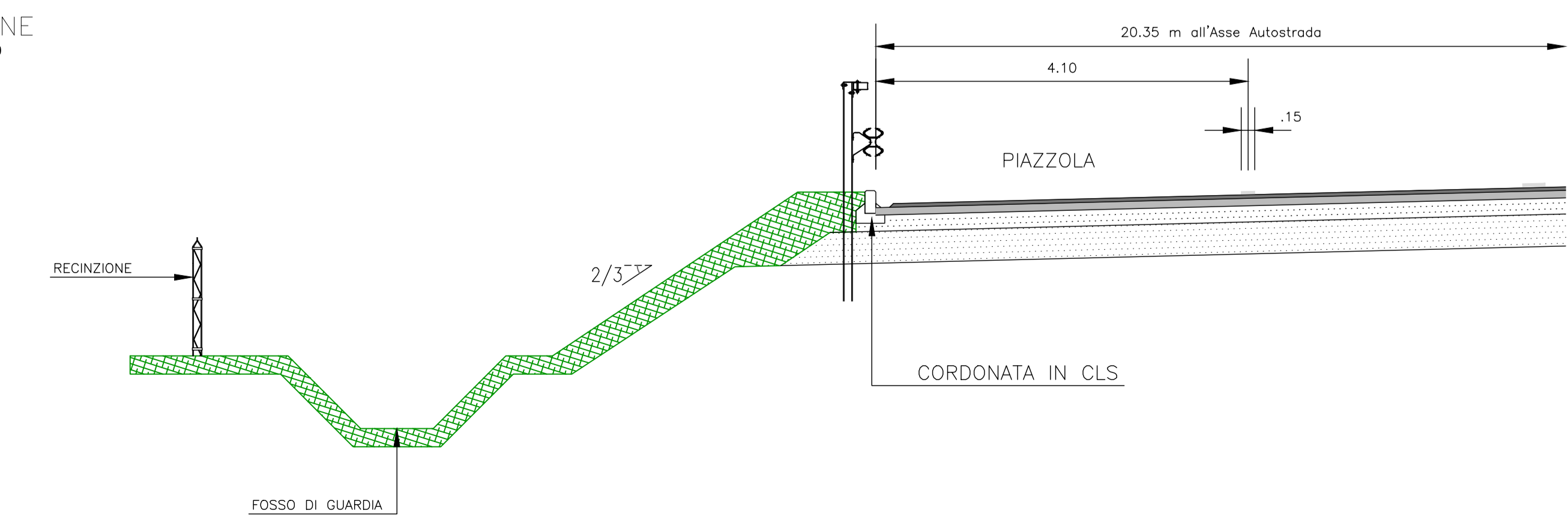


PLANIMETRIA  
SCALA 1:200

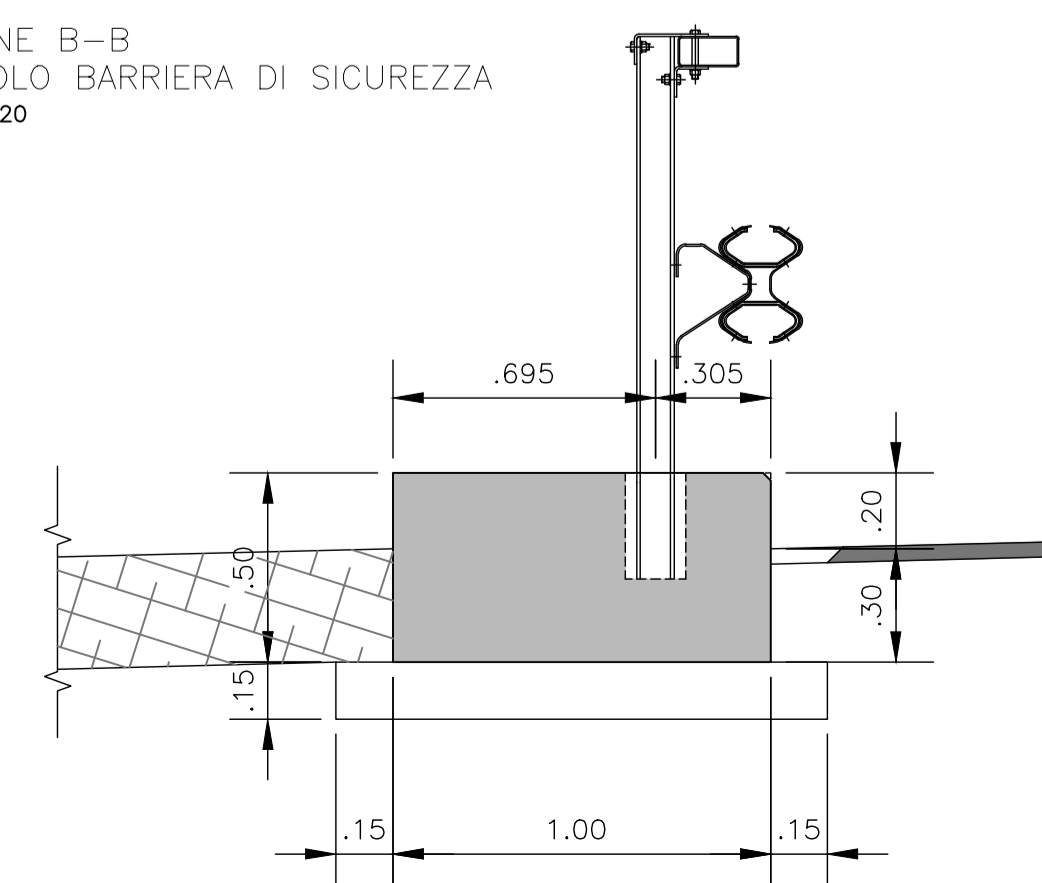
PIAZZOLA DI SOSTA IN RILEVATO



SEZIONE  
SCALA 1:50



SEZIONE B-B  
CORDOLO BARRIERA DI SICUREZZA  
SCALA 1:20



PROGETTO DEFINITIVO PER LA REALIZZAZIONE DELLA TERZA CORSIA NEL TRATTO COMPRESO TRA VERONA NORD (KM 223) E L'INTERSEZIONE CON L'AUTOSTRADA A1 (KM 314)

**autostrada del brennero**

PROGETTO DEFINITIVO PER LA REALIZZAZIONE DELLA TERZA CORSIA NEL TRATTO COMPRESO TRA VERONA NORD (KM 223) E L'INTERSEZIONE CON L'AUTOSTRADA A1 (KM 314)

A1	LOTTO 2 - dal km 223+100 al km 230+717
2.3.	SEZIONI TIPO Piazzole per la sosta di emergenza

0	MAR. 2021	EMISSIONE	C. SCOZ	M. TAMANINI	C. COSTA
REVISIONE:	DATA:	DESCRIZIONE:	REDAZIONE:	VERIFICA:	APPROVAZIONE:
DATA PROGETTO:	LUGLIO 2009				
NUMERO PROGETTO:	31/09				

**DIREZIONE TECNICA GENERALE**

ORDINE DEGLI INGEGNERI DELLA PROV. DI BOZENO  
Dott. Ing. CARLO BOZEMER  
Nr. 991  
INGENIEURKAMMER DER PROVINZ BOZEN

10 marzo 2021 - 09:36:18