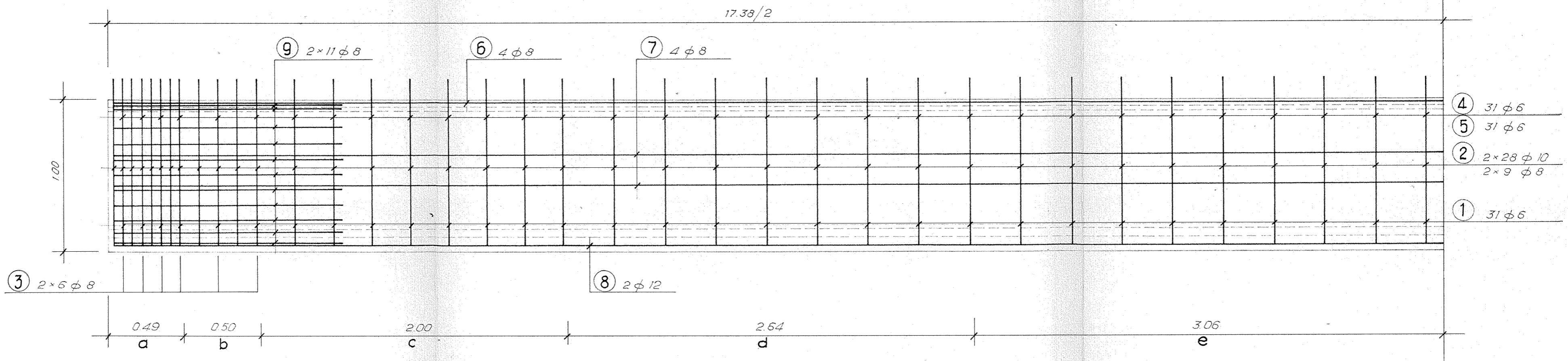


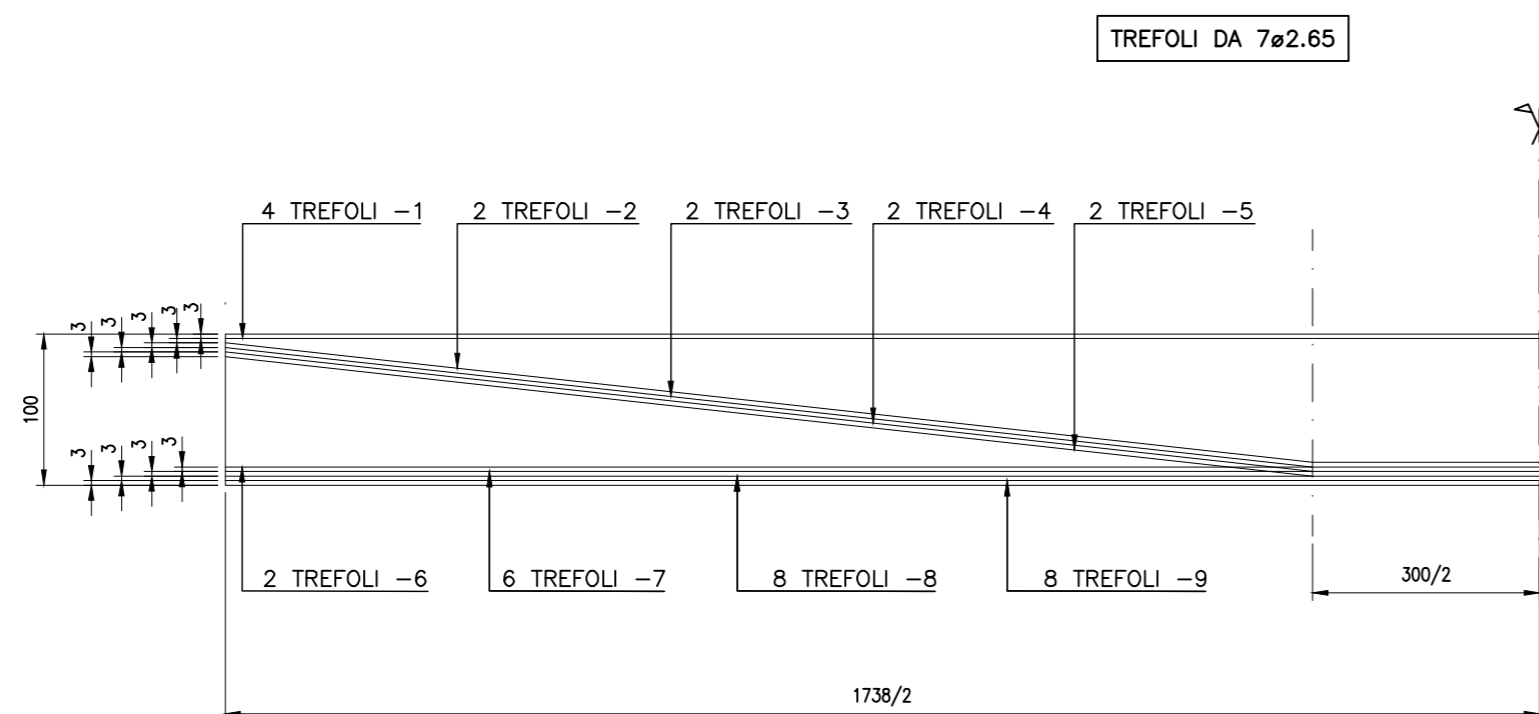
ARMATURA LENTA TRAVE PREFABBRICATA IN C.A.P.

SCALA 1:20



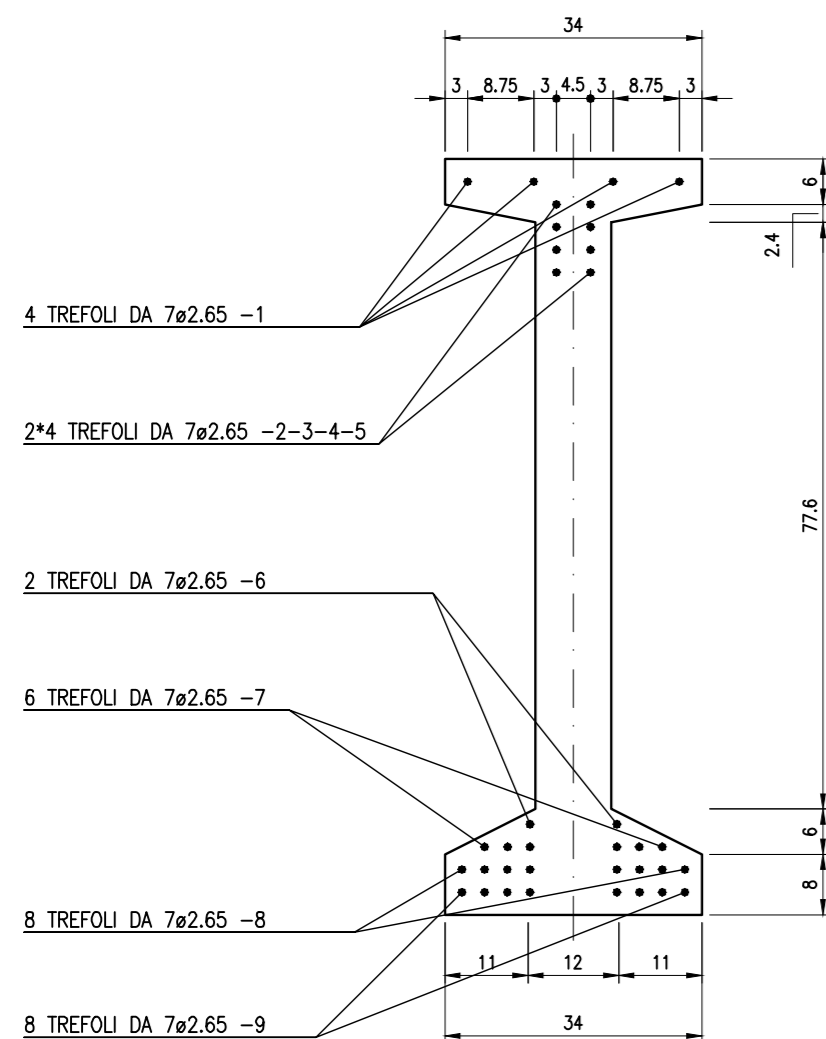
ANDAMENTO ARMATURA DI PRECOMPRESSIONE

SCALA 1:50 - misure in cm



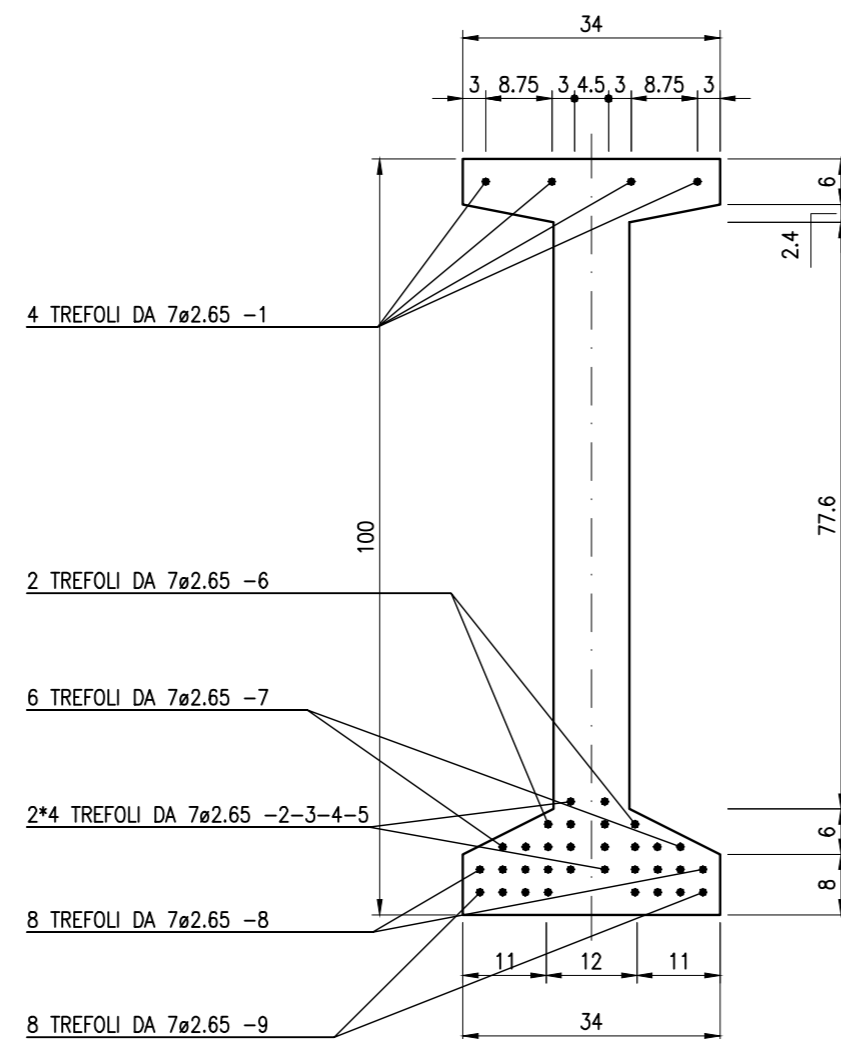
SEZIONE IN TESTATA

SCALA 1:10 - misure in cm



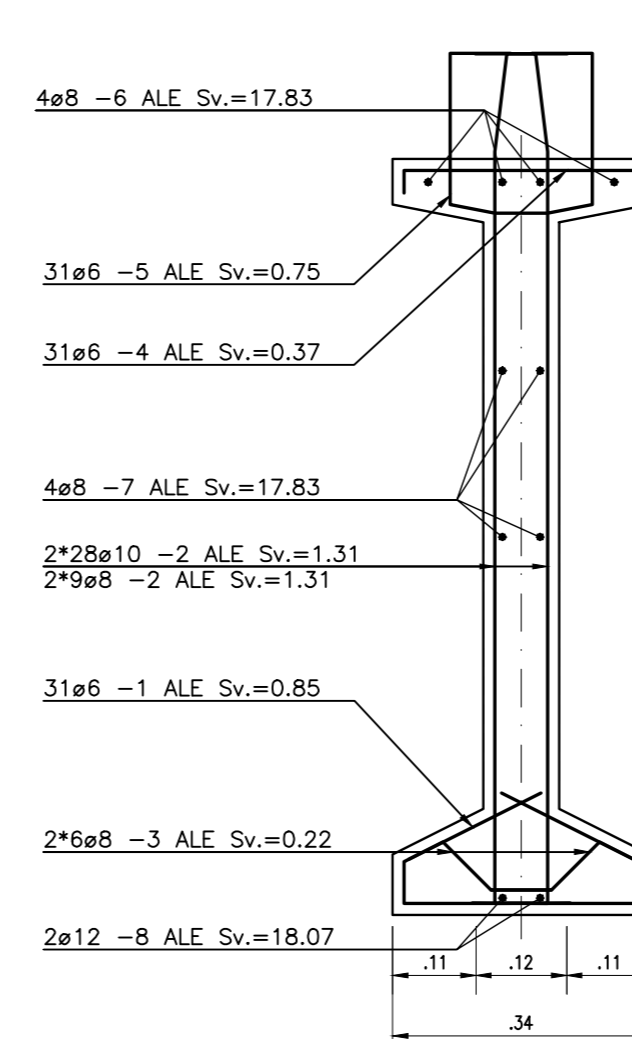
SEZIONE IN MEZZERIA

SCALA 1:10 - misure in cm



ARMATURA LENTA TRAVE

SCALA 1:10



SOCIETA' PER AZIONI AUTOSTRADA DEL BRENNERO - TRENTO

ORDINE DEGLI INGEGNERI
DELLA PROV. DI TRENTO
dott.ing. ROBERTO BOSETTI
INSCRIZIONE ALBO N° 1027

IL RESPONSABILE DEL PROCEDIMENTO
dott. ing. Roberto Bosetti

autostrada del brennero

PROGETTO DEFINITIVO PER LA REALIZZAZIONE
DELLA TERZA CORSIA NEL TRATTO COMPRESO
TRA VERONA NORD (KM 223) E L'INTERSEZIONE
CON L'AUTOSTRADA A1 (KM 314)

A1	LOTTO 2 - dal km 223+100 al km 230+717
4.2.2.2.	INTERVENTI SULLE OPERE D'ARTE Sottopasso obliquo S.P. di Lugagnano via Beccarie (pr km 224+724) Disegni Stato attuale: travi in c.a.p.

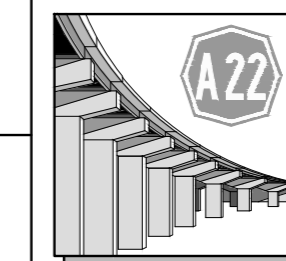
0	MAR. 2021	EMISSIONE	M. CLEMENTEL	M. ZINI	C. COSTA
REVISIONE:	DATA:	DESCRIZIONE:	REDAZIONE:	VERIFICA:	APPROVAZIONE:

DATA PROGETTO:

LUGLIO 2009

NUMERO PROGETTO:

31/09



DIREZIONE
TECNICA
GENERALE

ORDINE DEGLI INGEGNERI
DELLA PROV. DI BOLZANO
Dott. Ing. CARLO COSTA
Nr. 991
INGENIEURKAMMER
DER PROVINZ BOZEN