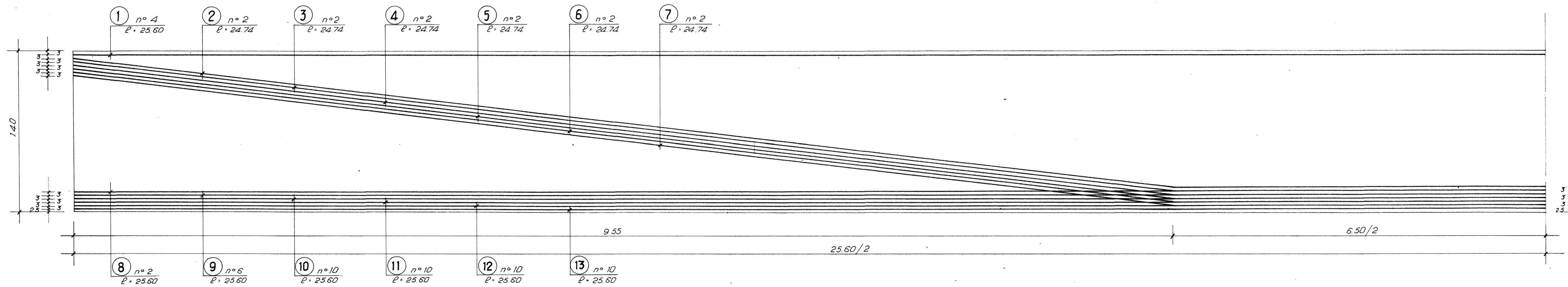


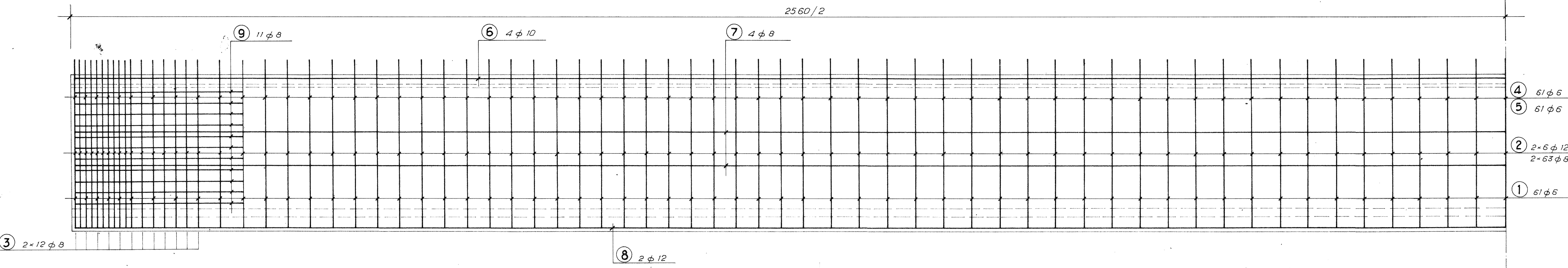
ARMATURA DI PRECOMPRESSIONE TRAVE PREFABBRICATA

SCALA 1:20



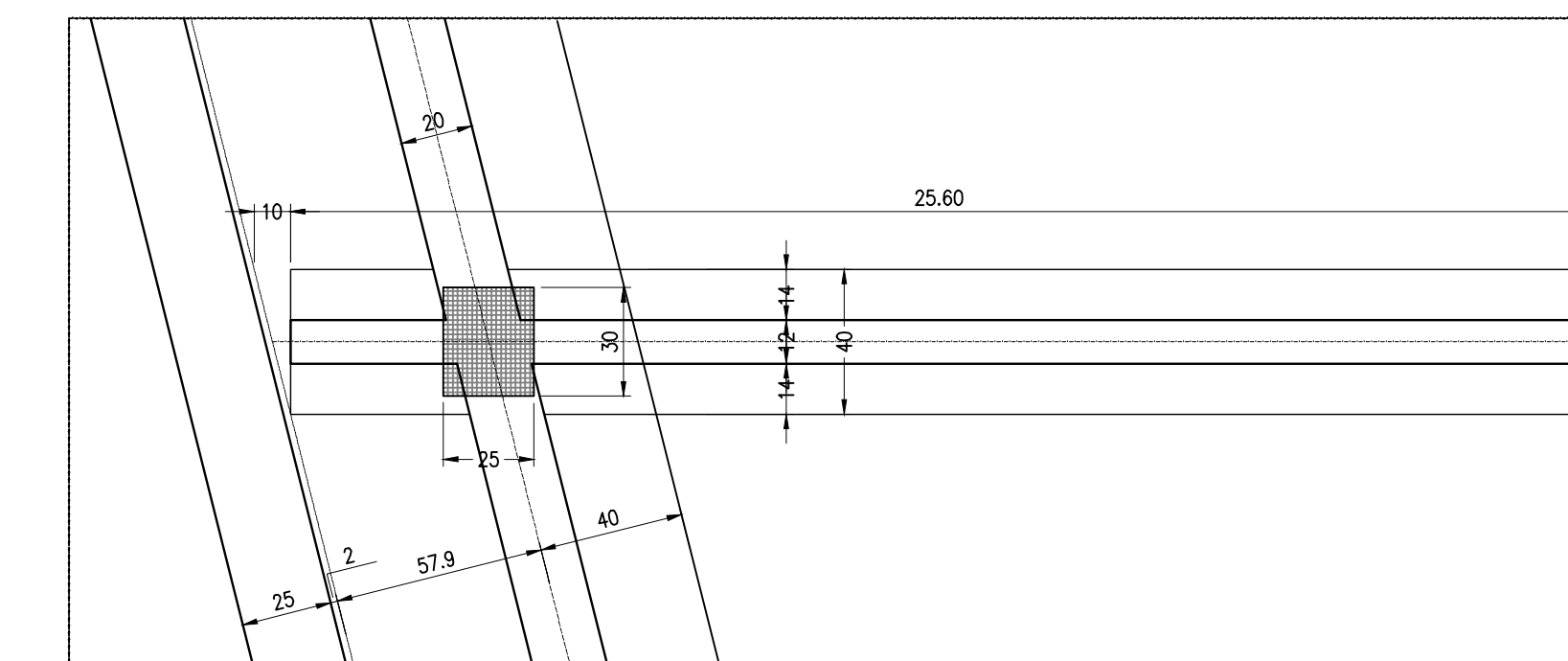
ARMATURA LENTA TRAVE

SCALA 1:20



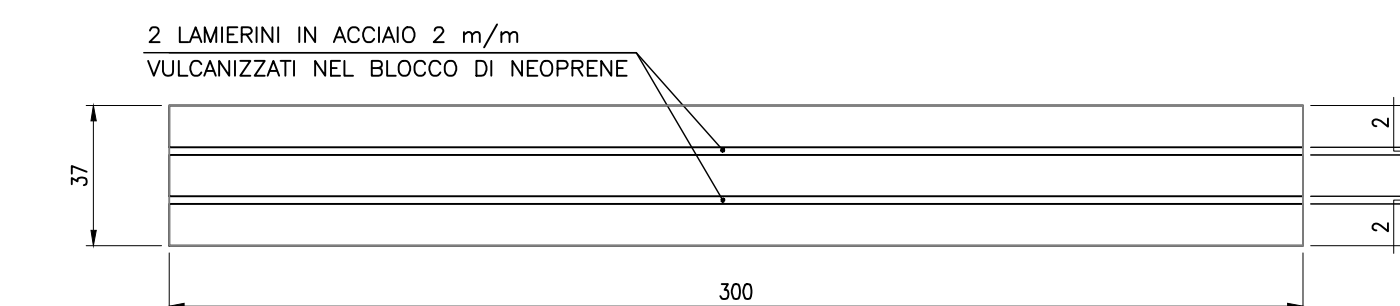
DETTAGLIO APOGGIO TRAVI

SCALA 1:20 (misure in cm)



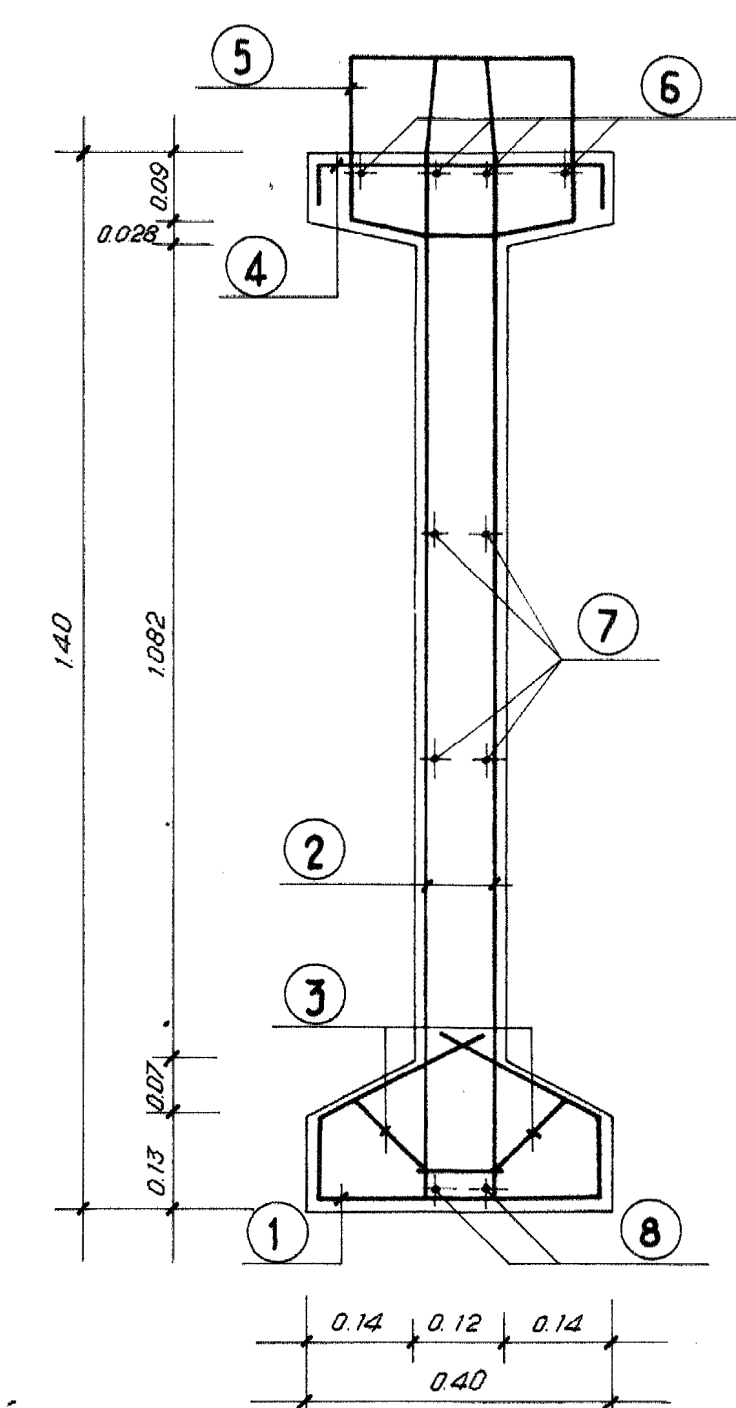
SEZIONE APOGGI IN GOMMA NEOPRENE

SCALA 1:2 (in mm)



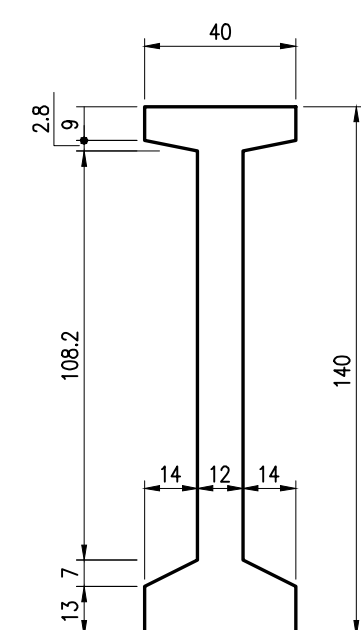
DISPOSIZIONE STAFFE

SCALA 1:10



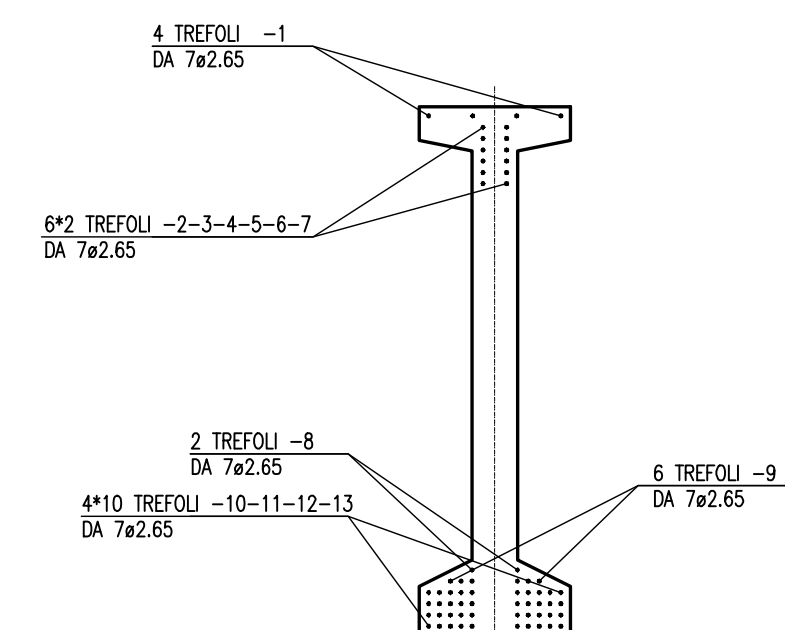
SEZIONE TRAVE

SCALA 1:20 (misure in cm)



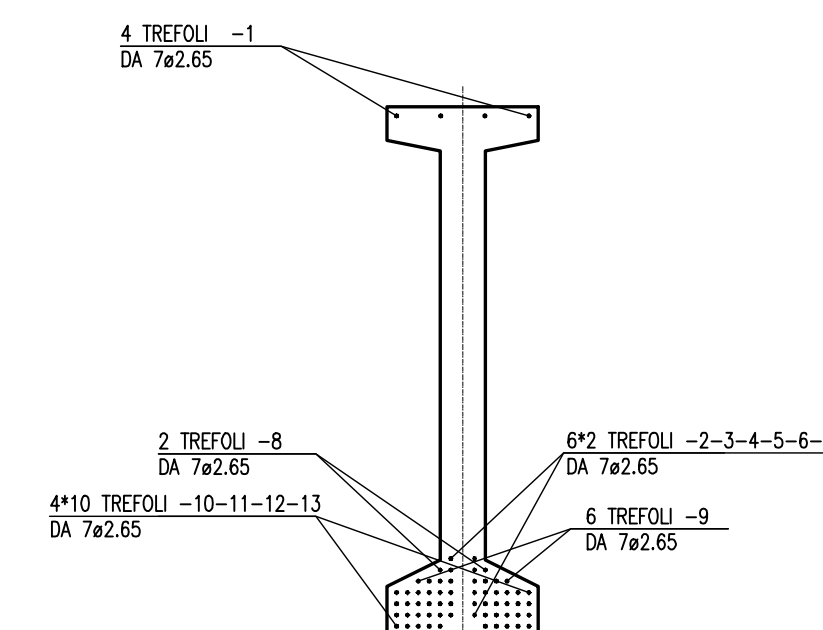
SEZIONE ALL'APPOGGIO

SCALA 1:20 (misure in cm)



SEZIONE IN MEZZERIA

SCALA 1:20 (misure in cm)



TREFOLI DA 7x2.65 :
-1, -8, -9, -10, -11, -12, -13: N°52 TREFOLI DA 24.74m
-2, -3, -4, -5, -6, -7: N°12 TREFOLI DA 25.60m

		distribuzione staffe									
		posizioni									
zona	lunghezza	1		2		3		4		5	
		Ø	N°	Ø	N°	Ø	N°	Ø	N°	Ø	N°
a	2.055	Ø 6/10	2*6	Ø 12/10	4*6	Ø 8/10	4*6	Ø 6/10	2*6	Ø 6/10	2*6
b	2.060	Ø 6/20	2*3	Ø 8/10	4*6	Ø 8/10	4*6	Ø 6/20	2*3	Ø 6/20	2*3
c	2.5325	Ø 6/20	2*27	Ø 8/20	4*27	—	—	Ø 6/20	2*27	Ø 6/20	2*27
d	12.05	Ø 6/25	49	Ø 8/25	2*49	—	—	Ø 6/25	49	Ø 6/25	49
totali		Ø 6	121	Ø 12	24	Ø 8	48	Ø 6	121	Ø 6	121

SOCIETA' PER AZIONI AUTOSTRADA DEL BRENNERO - TRENTO

ORDINE DEGLI INGEGNERI DELLA PROV. DI TRENTO
dot. Ing. ROBERTO BOSETTI
INSCRIZIONE ALBO N° 1027

IL RESPONSABILE DEL PROCEDIMENTO
dot. Ing. Roberto Bosetti

autostrada del brennero

PROGETTO DEFINITIVO PER LA REALIZZAZIONE DELLA TERZA CORSIA NEL TRATTO COMPRESO TRA VERONA NORD (KM 223) E L'INTERSEZIONE CON L'AUTOSTRADA A1 (KM 314)

A1 LOTTO 2 - dal km 223+100 al km 230+717

4.3.2.1. INTERVENTI SULLE OPERE D'ARTE
Ponte sul canale Conagro (pr km 224+854)
Disegni - stato attuale: travi in c.a.p.

0	MAR. 2021	EMISSIONE	M. CLEMENTEL	M. ZINI	C. COSTA
REVISIONE:	DATA:	DESCRIZIONE:	REDAZIONE:	VERIFICA:	APPROVAZIONE:
DATA PROGETTO:	LUGLIO 2009	DIREZIONE TECNICA GENERALE		ORDINE DEGLI INGEGNERI DELLA PROV. DI BOLZANO Dot. Ing. CARLO COSTA Nr. 891 INGENIEURKAMMER DER PROVINZ BOZEN	
NUMERO PROGETTO:	31/09	A22			