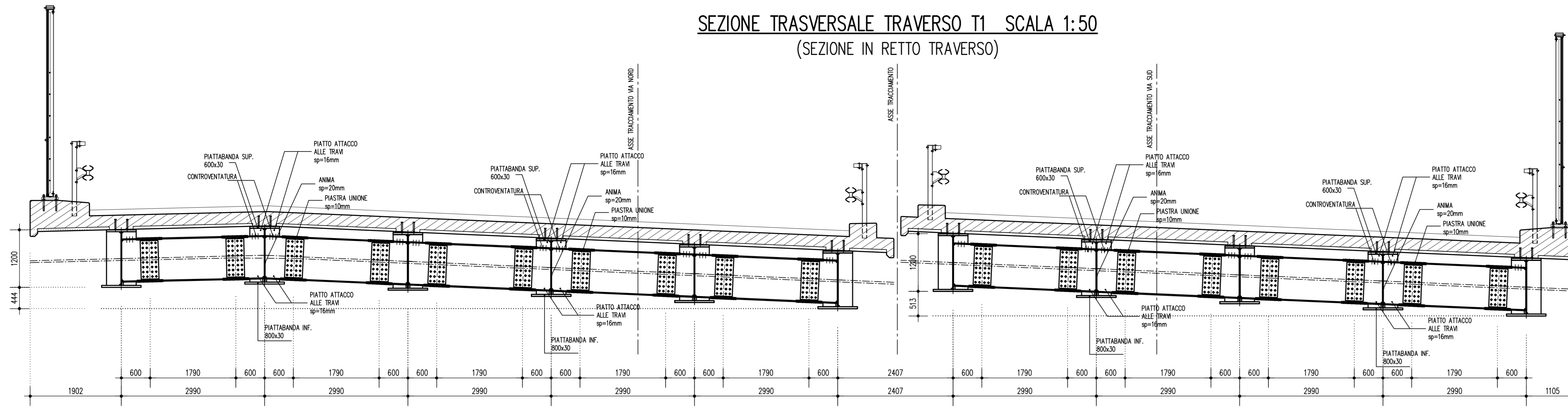
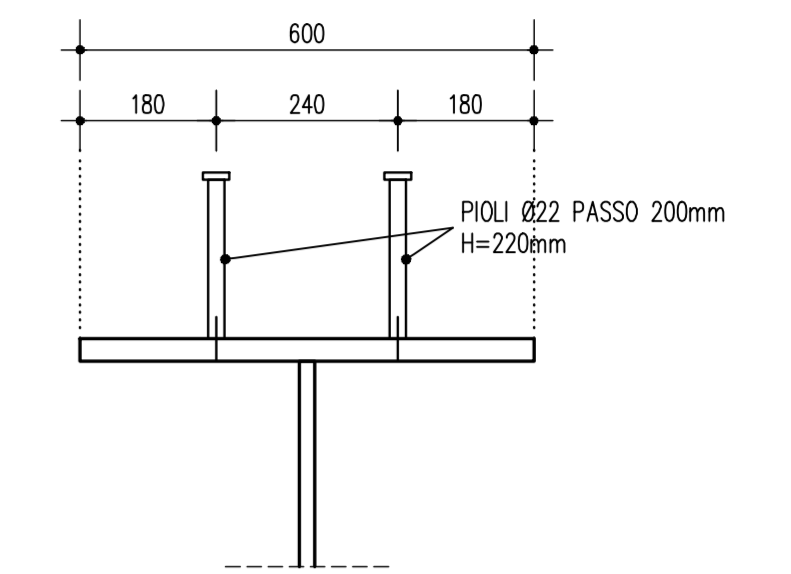


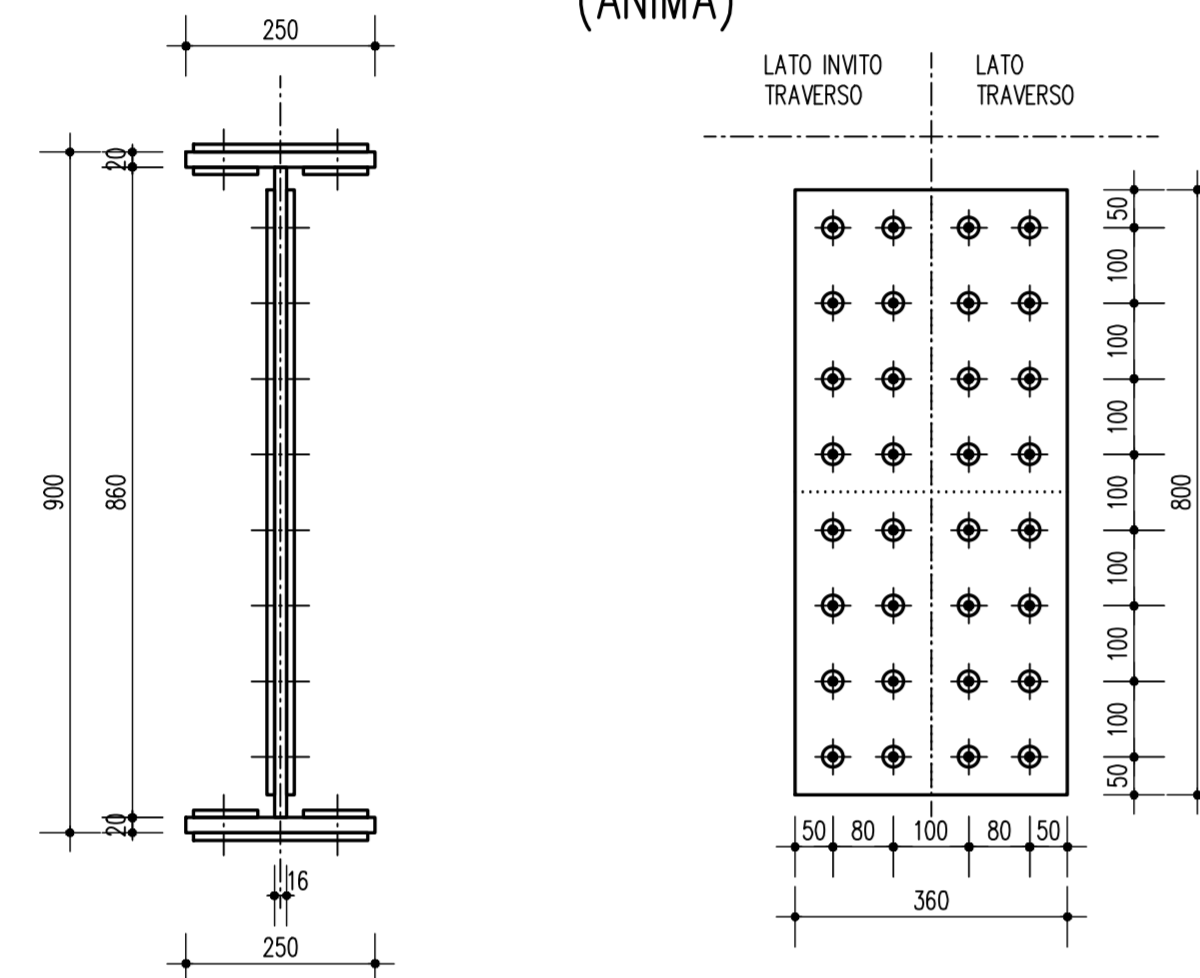
SEZIONE TRASVERSALE TRAVERSO T1 SCALA 1:50  
(SEZIONE IN RETTO TRAVERSO)



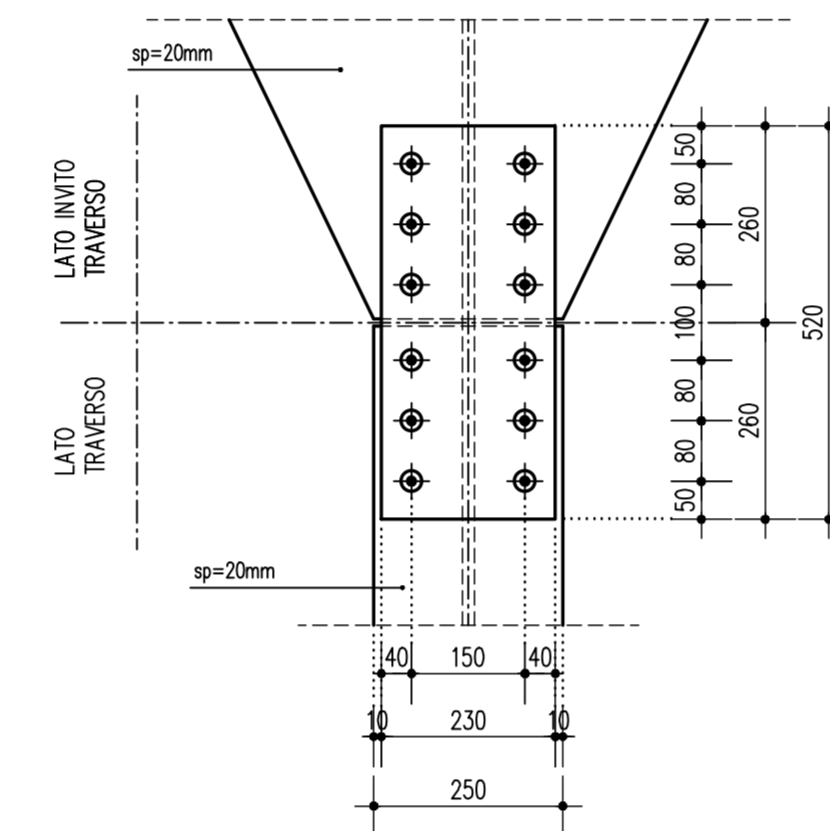
PIOLATURA TRAVE TIPICA 1:10



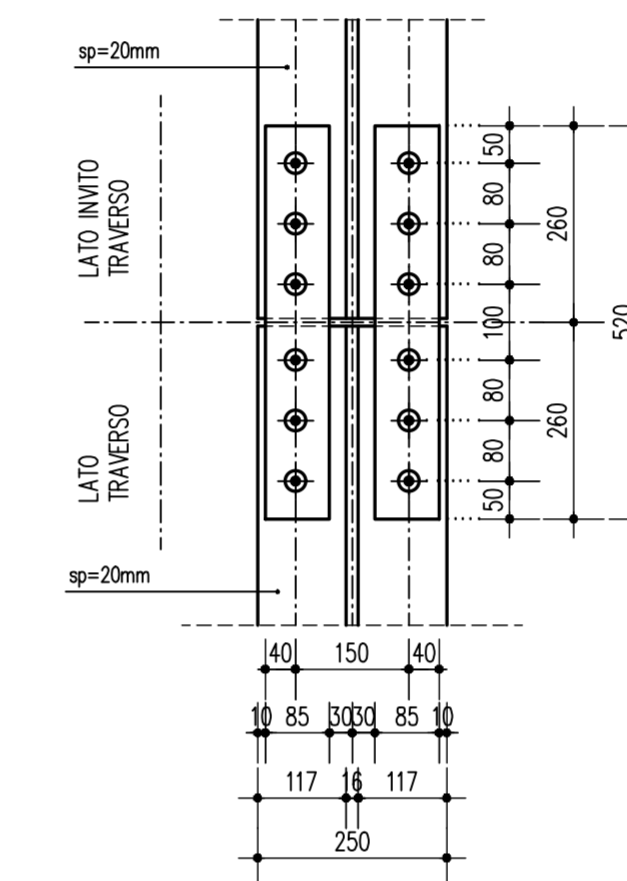
GIUNTO TRAVERSO T1 1:10  
(ANIMA)



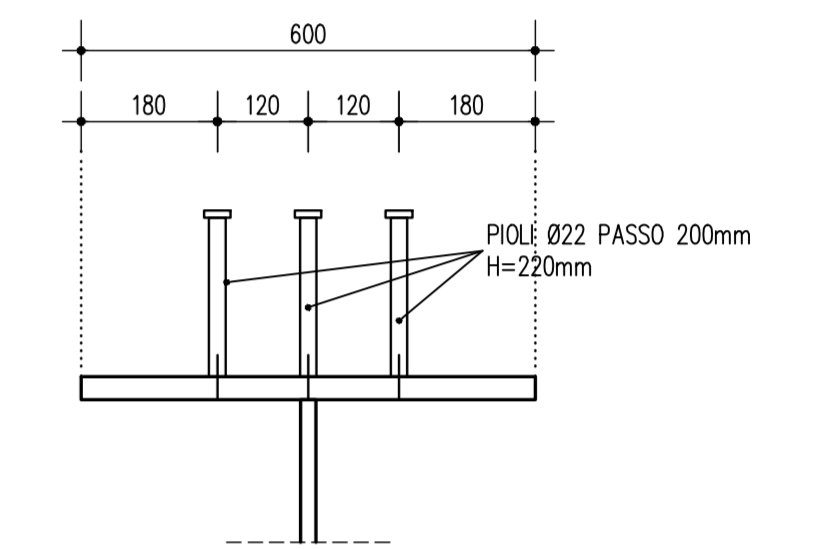
GIUNTO TRAVERSO T1 1:10  
(PIATTABANDA SUPERIORE)



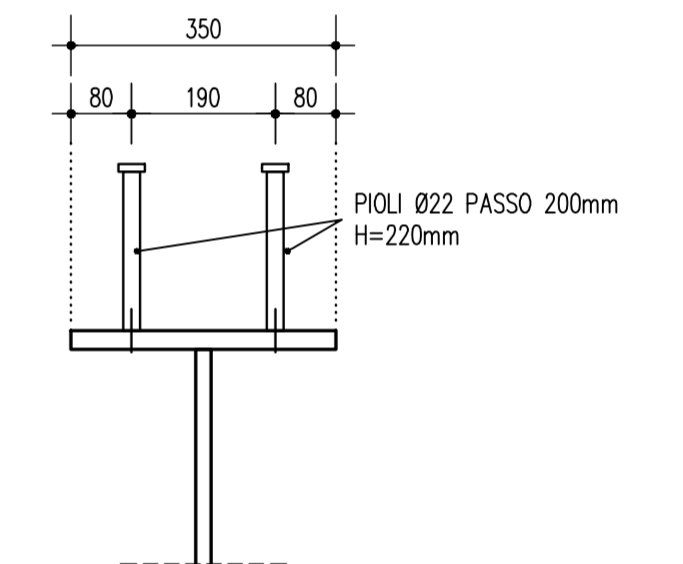
GIUNTO TRAVERSO T1 1:10  
(PIATTABANDA INFERIORE)



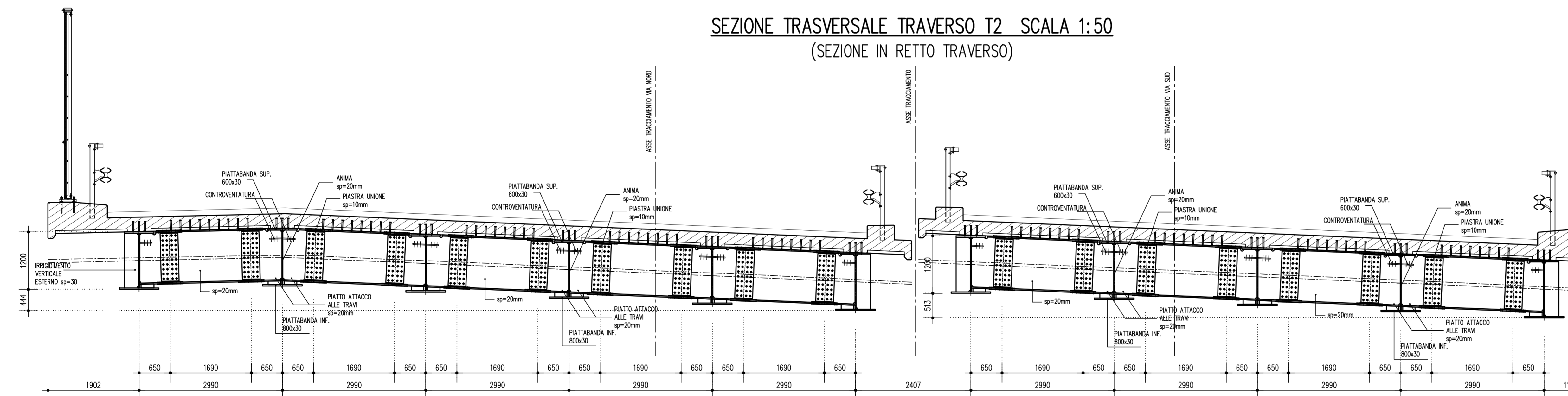
PIOLATURA TRAVE PRESSO SPALLE 1:10



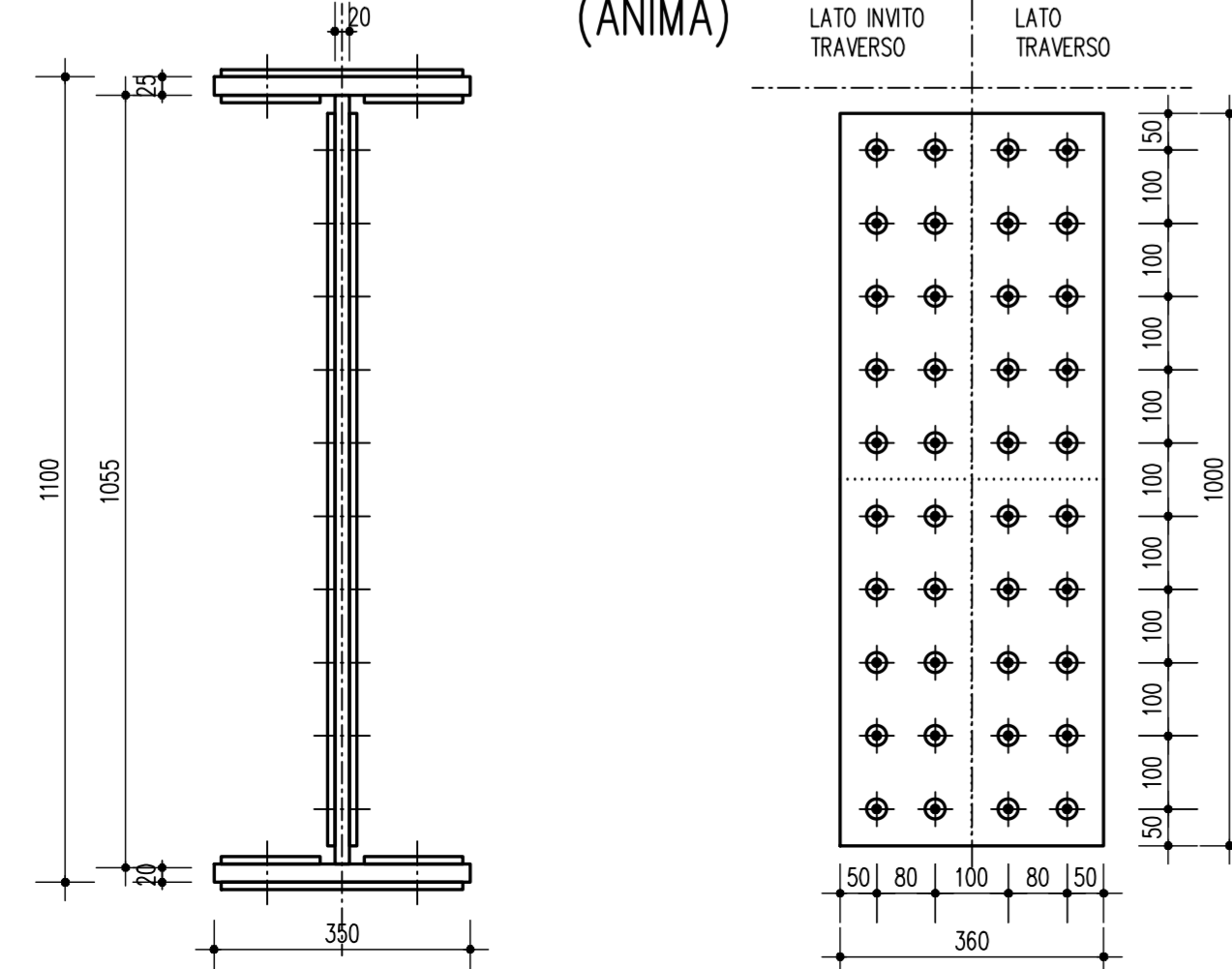
PIOLATURA TRAVERSO T2 1:10



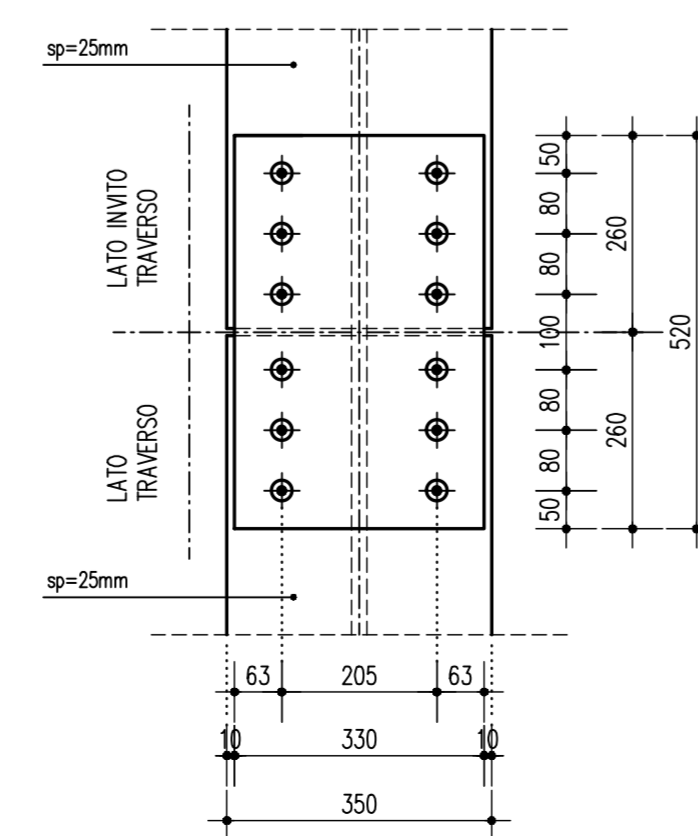
SEZIONE TRASVERSALE TRAVERSO T2 SCALA 1:50  
(SEZIONE IN RETTO TRAVERSO)



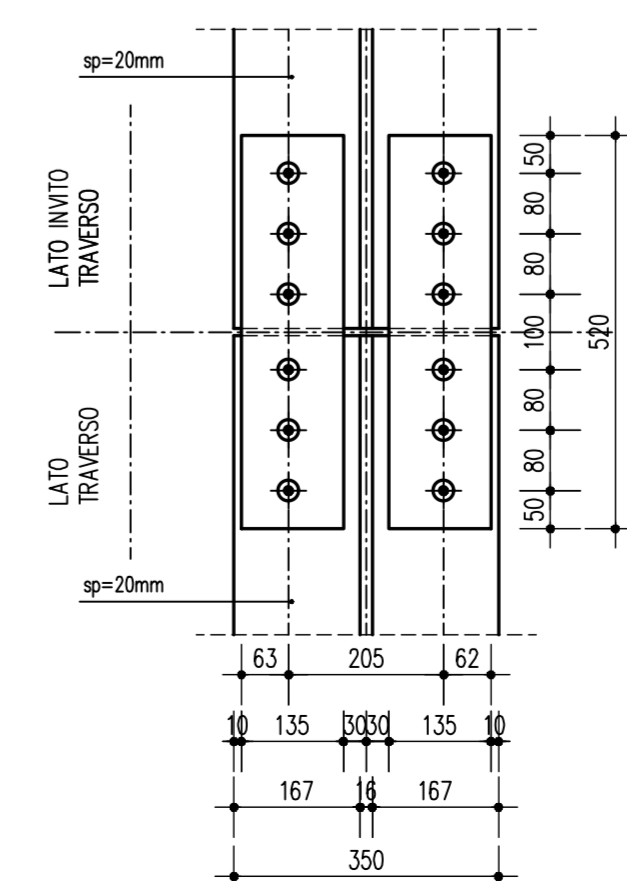
GIUNTO TRAVERSO T2 1:10  
(ANIMA)



GIUNTO TRAVERSO T2 1:10  
(PIATTABANDA SUPERIORE)



GIUNTO TRAVERSO T2 1:10  
(PIATTABANDA INFERIORE)



SOCIETA' PER AZIONI AUTOSTRADA DEL BRENNERO - TRENTO

ORDINE DEGLI INGEGNERI DELLA PROV. DI TRENTO  
dott.ing. ROBERTO BOSETTI  
INSCRIZIONE ALBO N° 1027

**autostrada del brennero**

PROGETTO DEFINITIVO PER LA REALIZZAZIONE DELLA TERZA CORSIA NEL TRATTO COMPRESO TRA VERONA NORD (KM 223) E L'INTERSEZIONE CON L'AUTOSTRADA A1 (KM 314)

**A1** LOTTO 2 - dal km 223+100 al km 230+717  
4.3.2.g. INTERVENTI SULLE OPERE D'ARTE  
Ponte sul canale Conagro (pr km 224+854)  
Disegni - carpenteria metallica impalcato - traversi

0 MAR 2021 EMISSIONE M. CLEMENTE M. ZINI C. COSTA  
REVISIONE: DATA: DESCRIZIONE: REDAZIONE: VERIFICA: APPROVAZIONE:

DATA PROGETTO: LUGLIO 2009  
NUMERO PROGETTO: 31/09  
DIREZIONE TECNICA GENERALE  
ORDINE DEGLI INGEGNERI DELLA PROV. DI BOLZANO  
dott. ing. CARLO COSTA  
INGENIEURKAMMER DER PROVINZ BOZEN