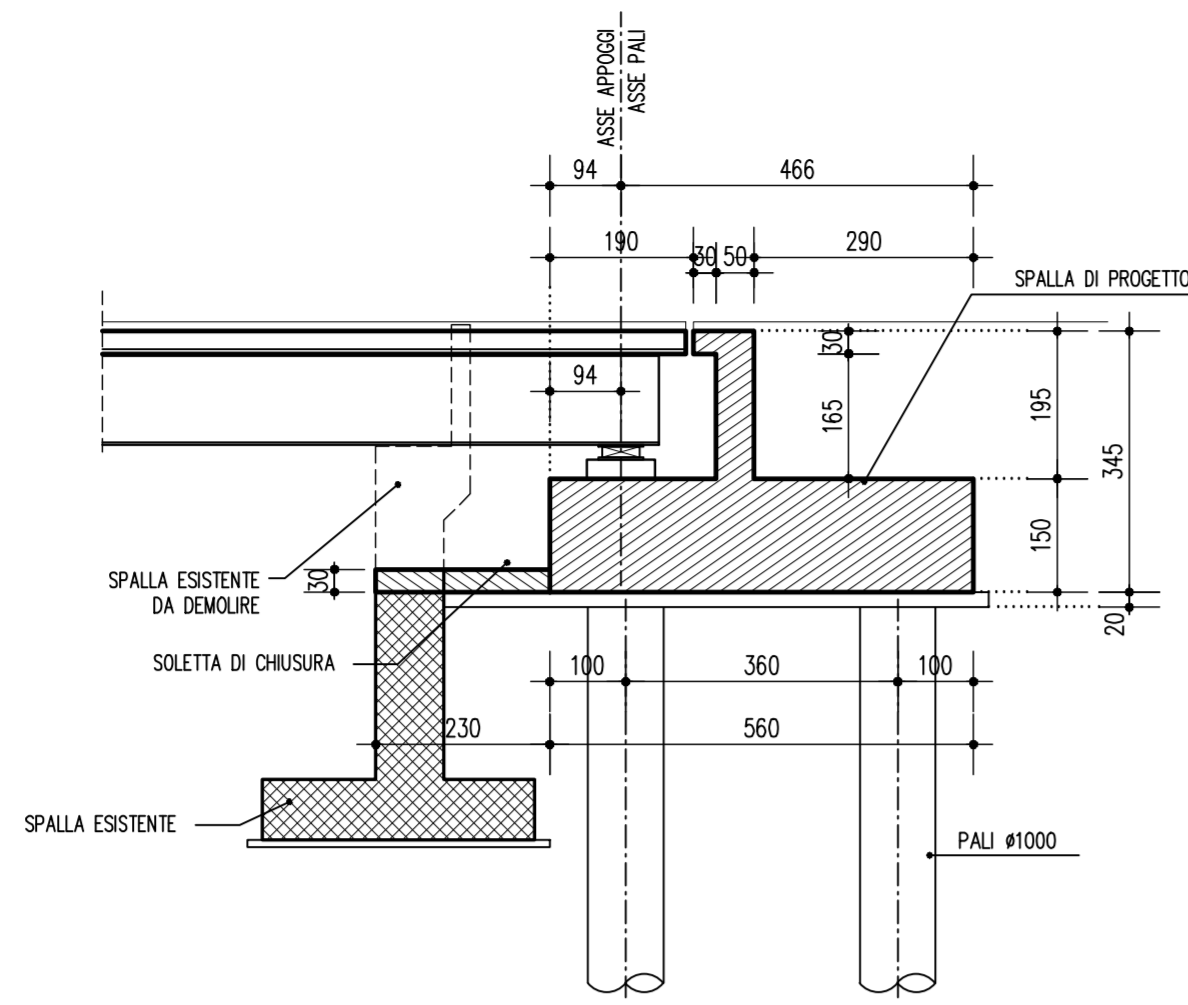
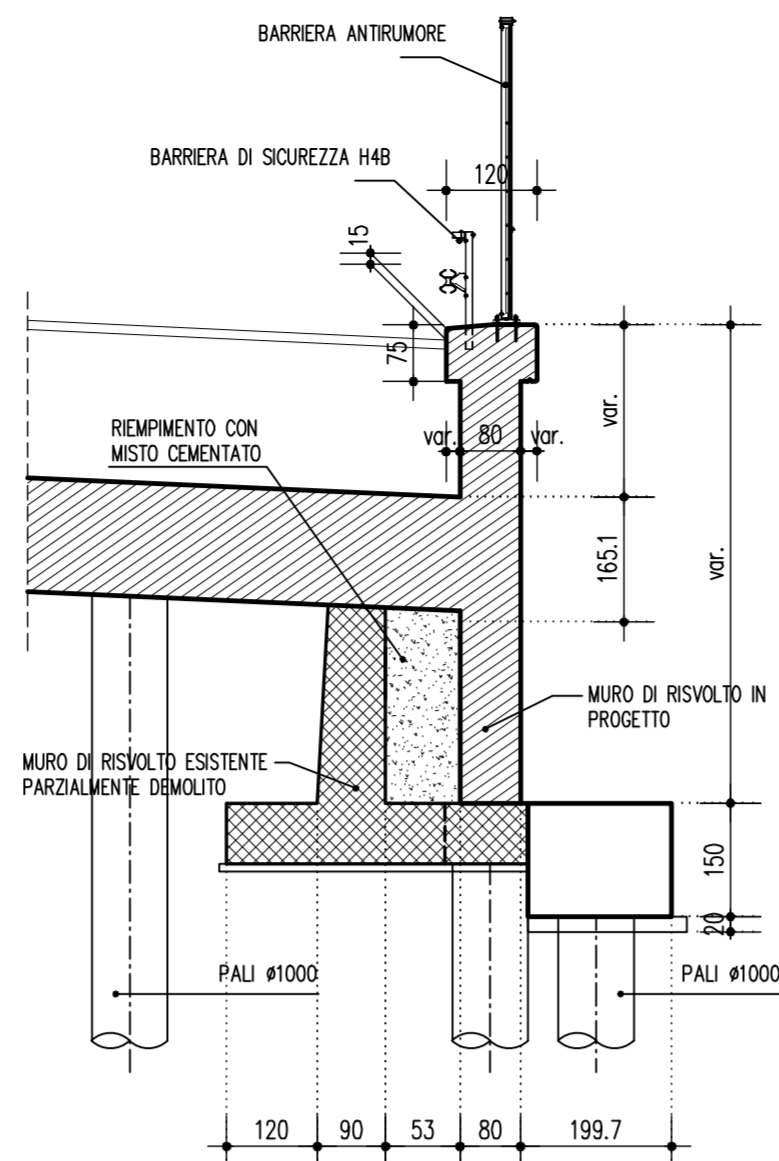


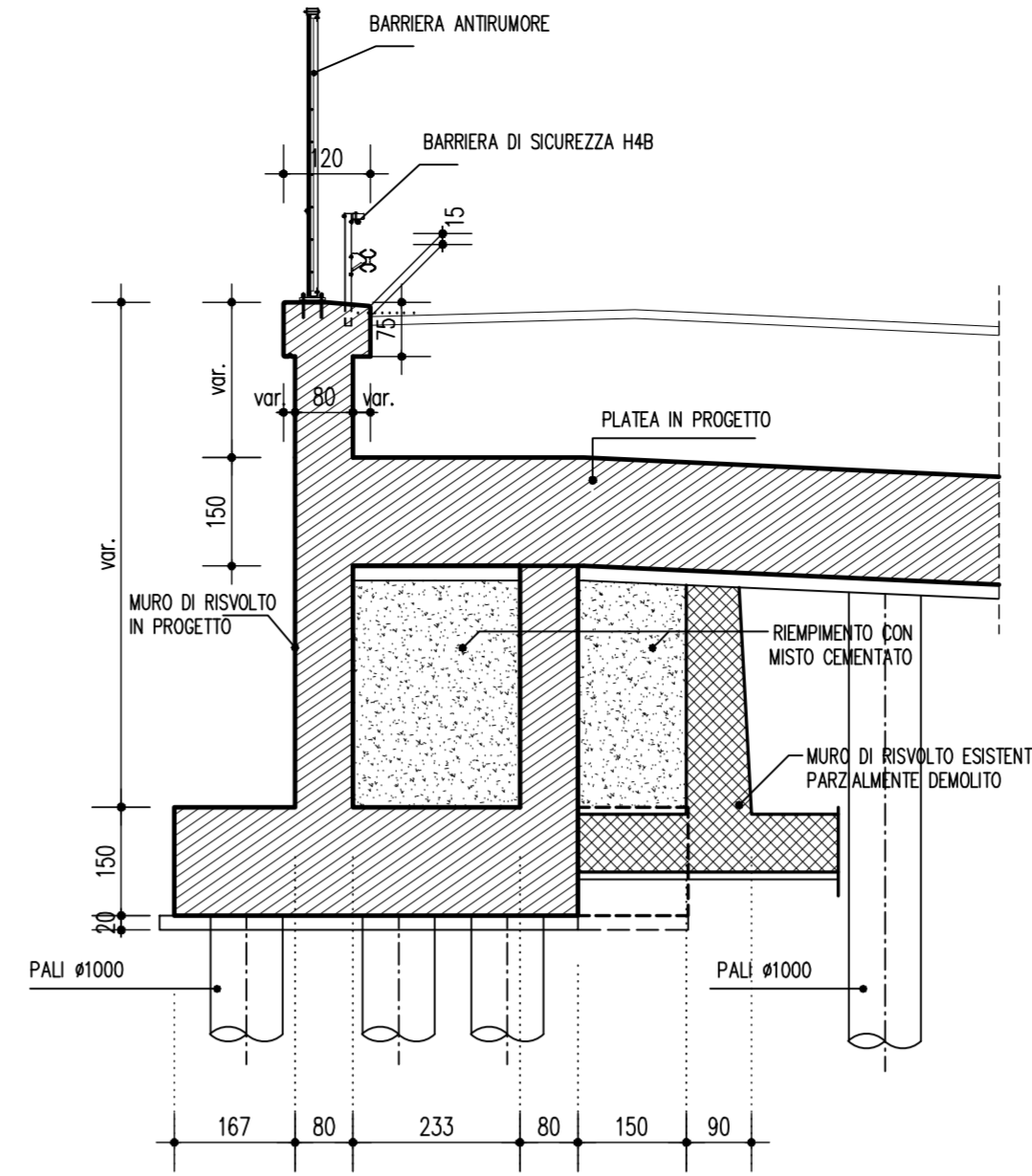
SEZIONE A-A 1:100
(IN RETTO SPALLA)



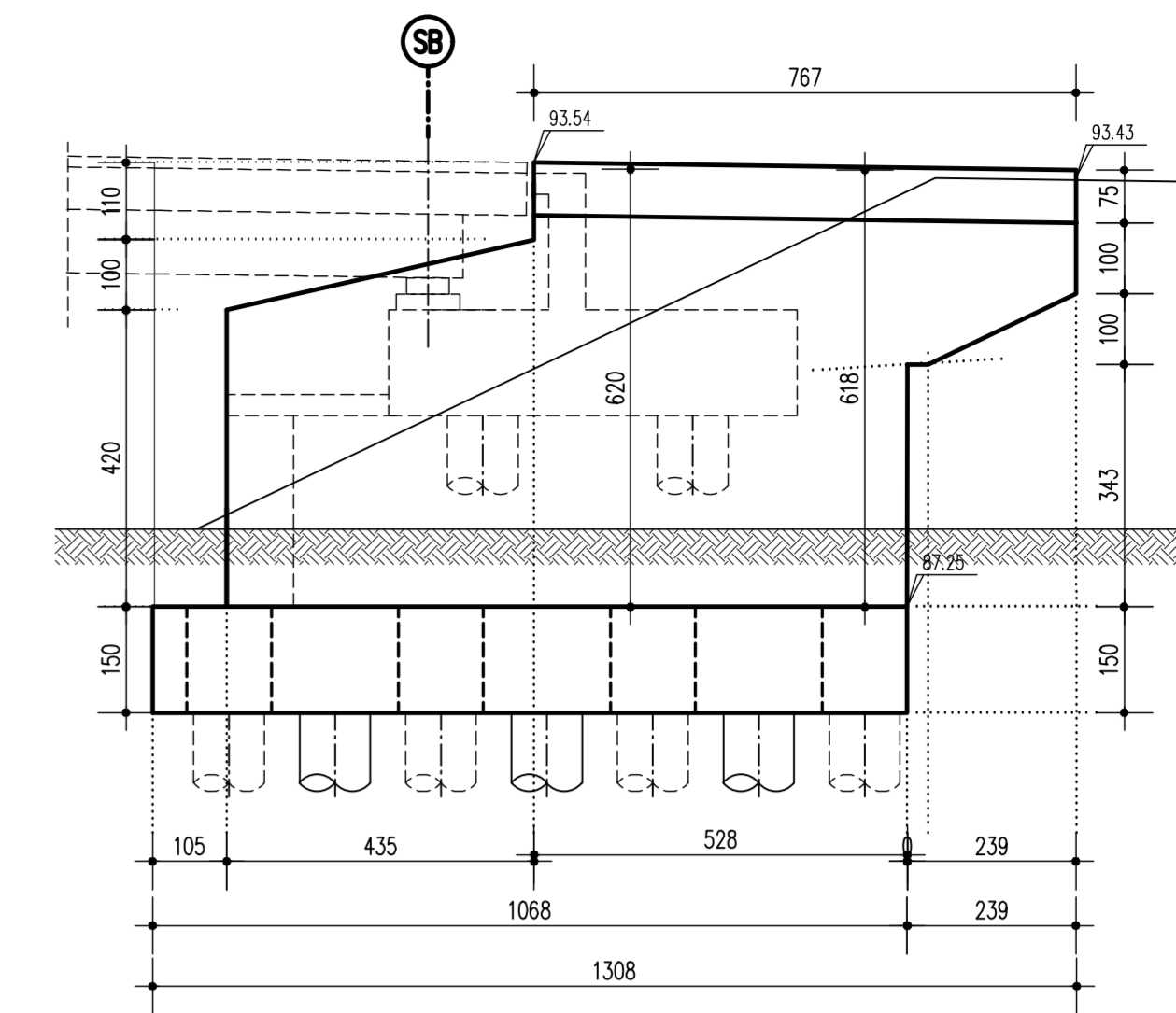
SEZIONE B-B 1:100



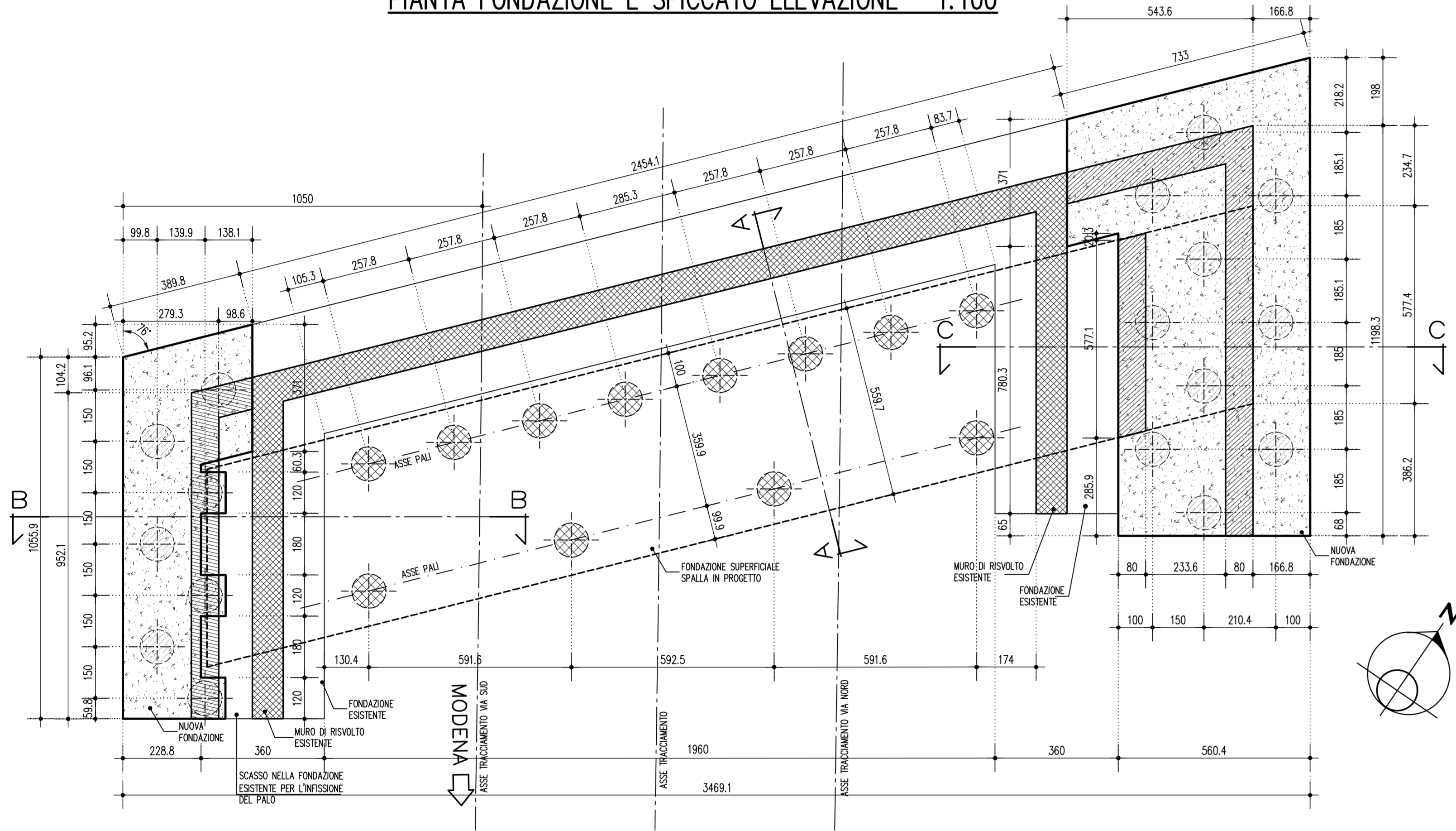
SEZIONE C-C 1:100



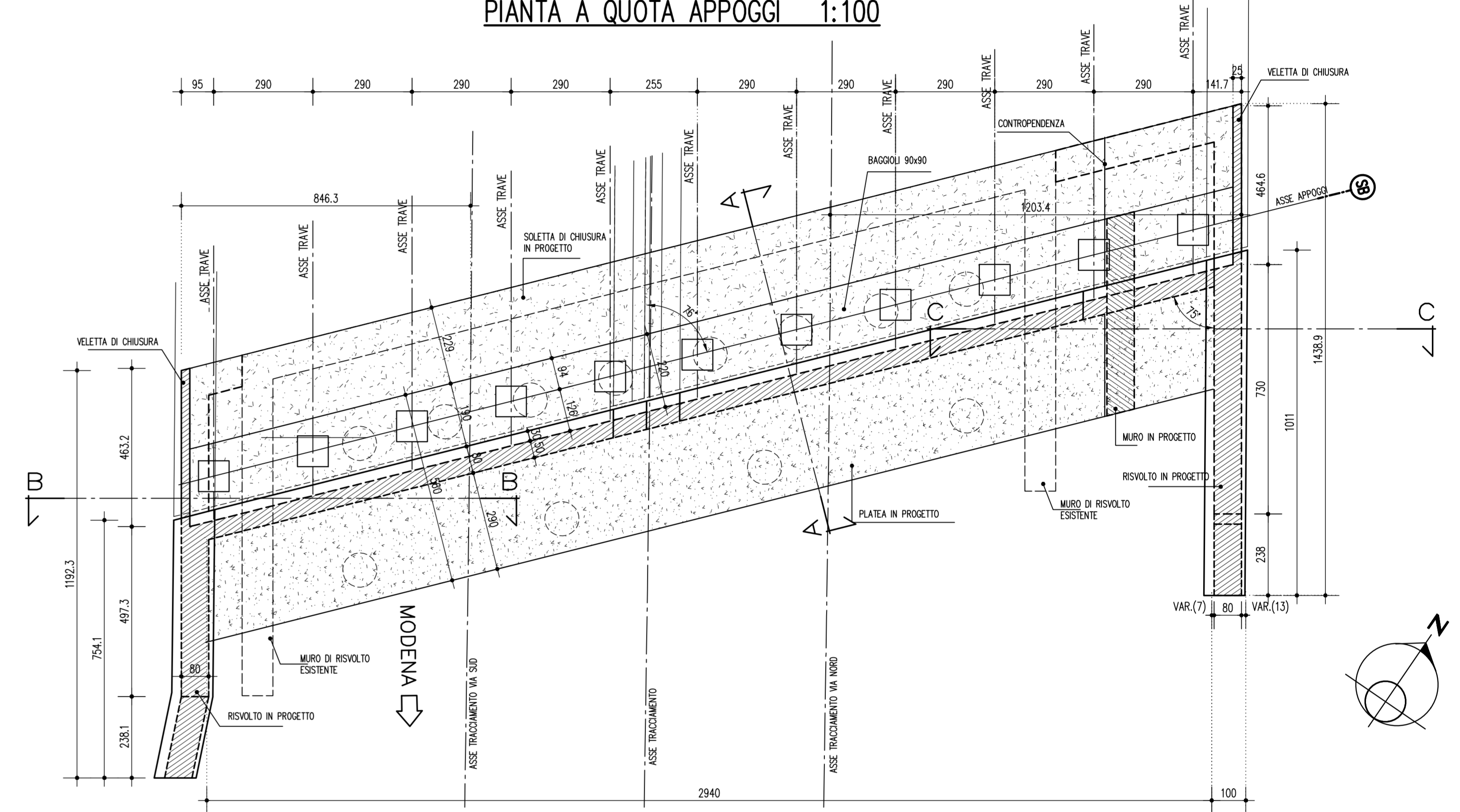
VISTA RISVOLTO LATERALE VIA SUD 1:100



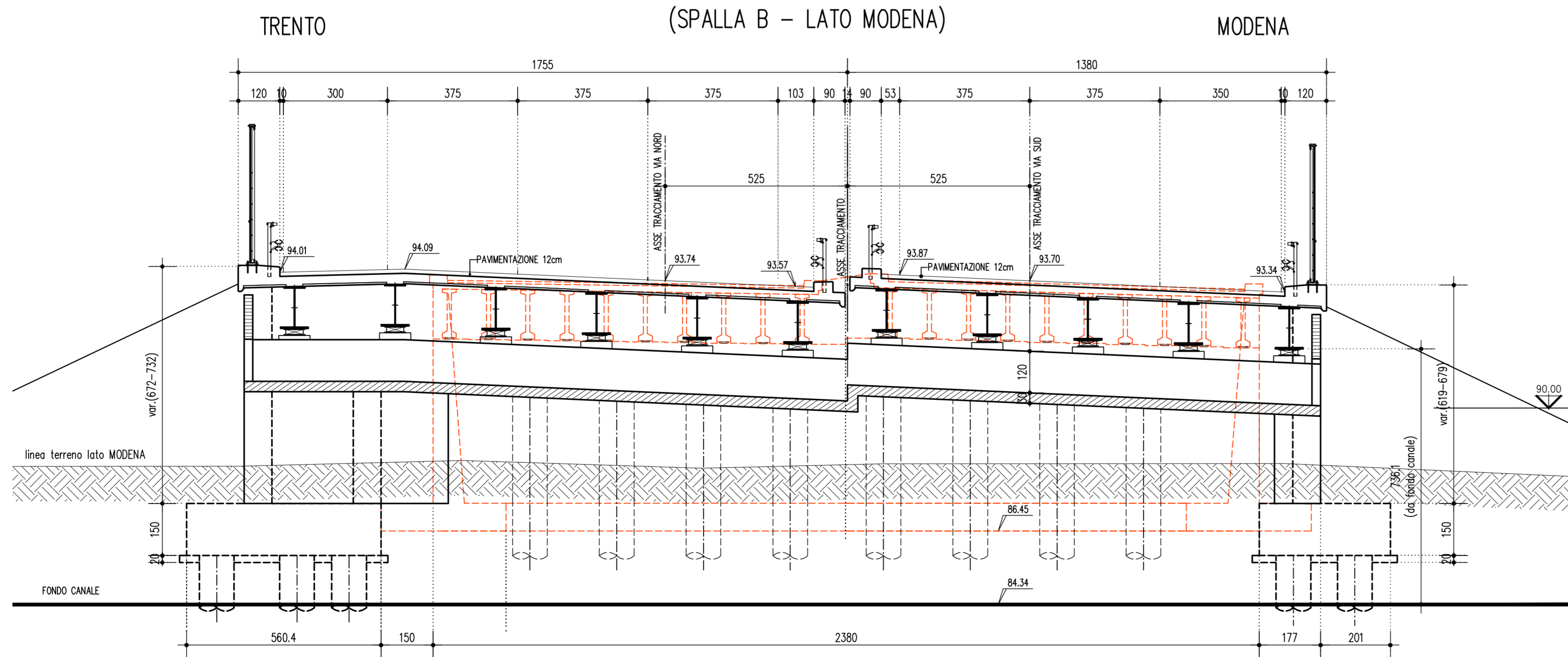
PIANTA FONDAZIONE E SPICCATO ELEVAZIONE 1:100



PIANTA A QUOTA APPOGGI 1:100



VISTA FRONTALE IN RETTO IMPALCATO 1:100
(SPALLA B - LATO MODENA)



SOCIETA' PER AZIONI AUTOSTRADA DEL BRENNERO - TRENTO

ORDINE DEGLI INGEGNERI DELLA PROV. DI TRENTO
dott.ing. ROBERTO BOSETTI
ISCRIZIONE ALBO n° 1027

IL RESPONSABILE DEL PROCEDIMENTO
dott. ing. Roberto Bosetti

autostrada
del
brennero

PROGETTO DEFINITIVO PER LA REALIZZAZIONE DELLA TERZA CORSIA NEL TRATTO COMPRESO TRA VERONA NORD (KM 223) E L'INTERSEZIONE CON L'AUTOSTRADA A1 (KM 314)

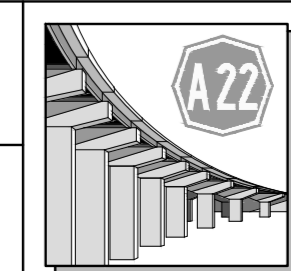
A1 LOTTO 2 - dal km 223+100 al km 230+717

4.3.2.11. INTERVENTI SULLE OPERE D'ARTE
Ponte sul canale Conagro (pr km 224+854)
Disegni - Carpenteria spalla sud e muri

0	MAR. 2021	EMISIONE	M. CLEMENTEL	M. ZINI	C. COSTA
REVISIONE:	DATA:	DESCRIZIONE:	REDAZIONE:	VERIFICA:	APPROVAZIONE:

DATA PROGETTO:	LUGLIO 2009	DIREZIONE TECNICA GENERALE		IL DIRETTORE TECNICO GENERALE E PROGETTISTA:
----------------	-------------	----------------------------	--	--

NUMERO PROGETTO: 31/09



DIREZIONE
TECNICA
GENERALE

ORDINE DEGLI INGEGNERI DELLA PROV. DI BOLZANO
dott. ing. CARLO COSTA
n° 891
INGENIEURKAMMER DER PROVINZ BOZEN