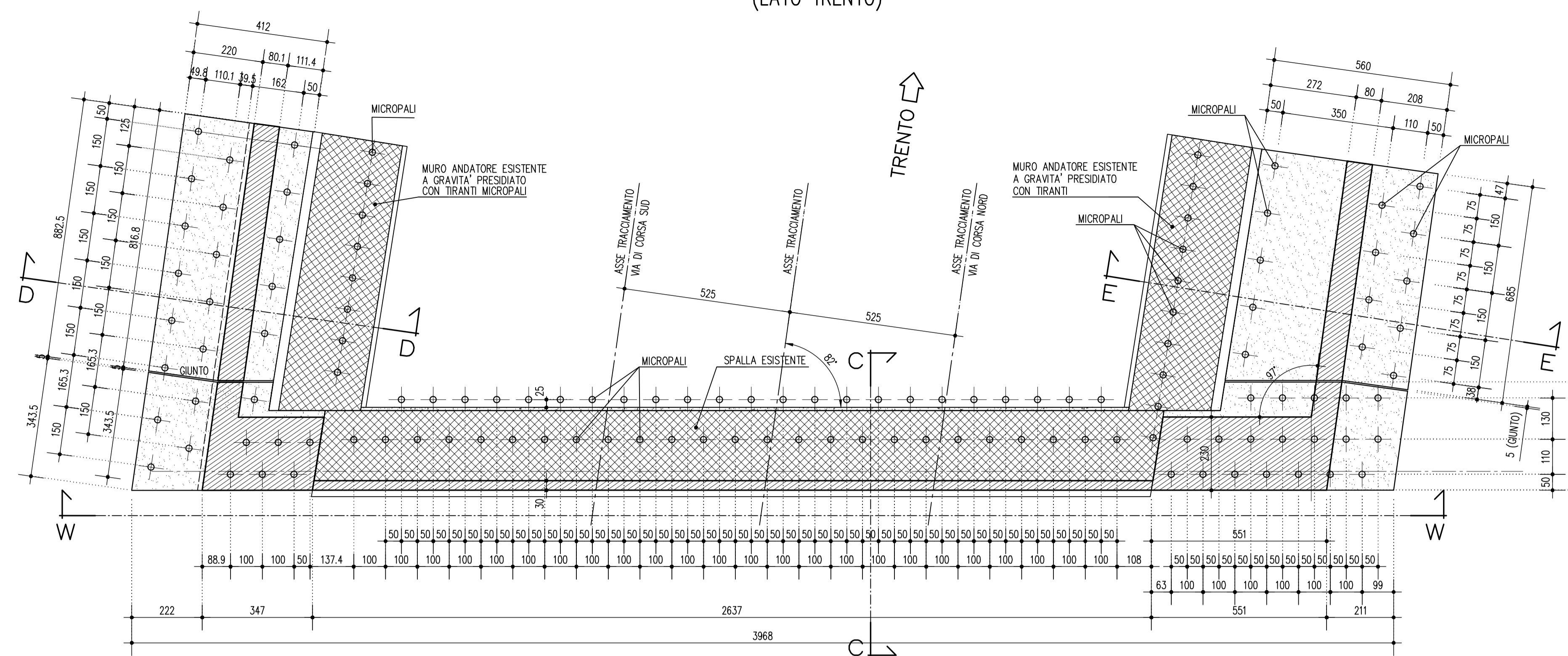
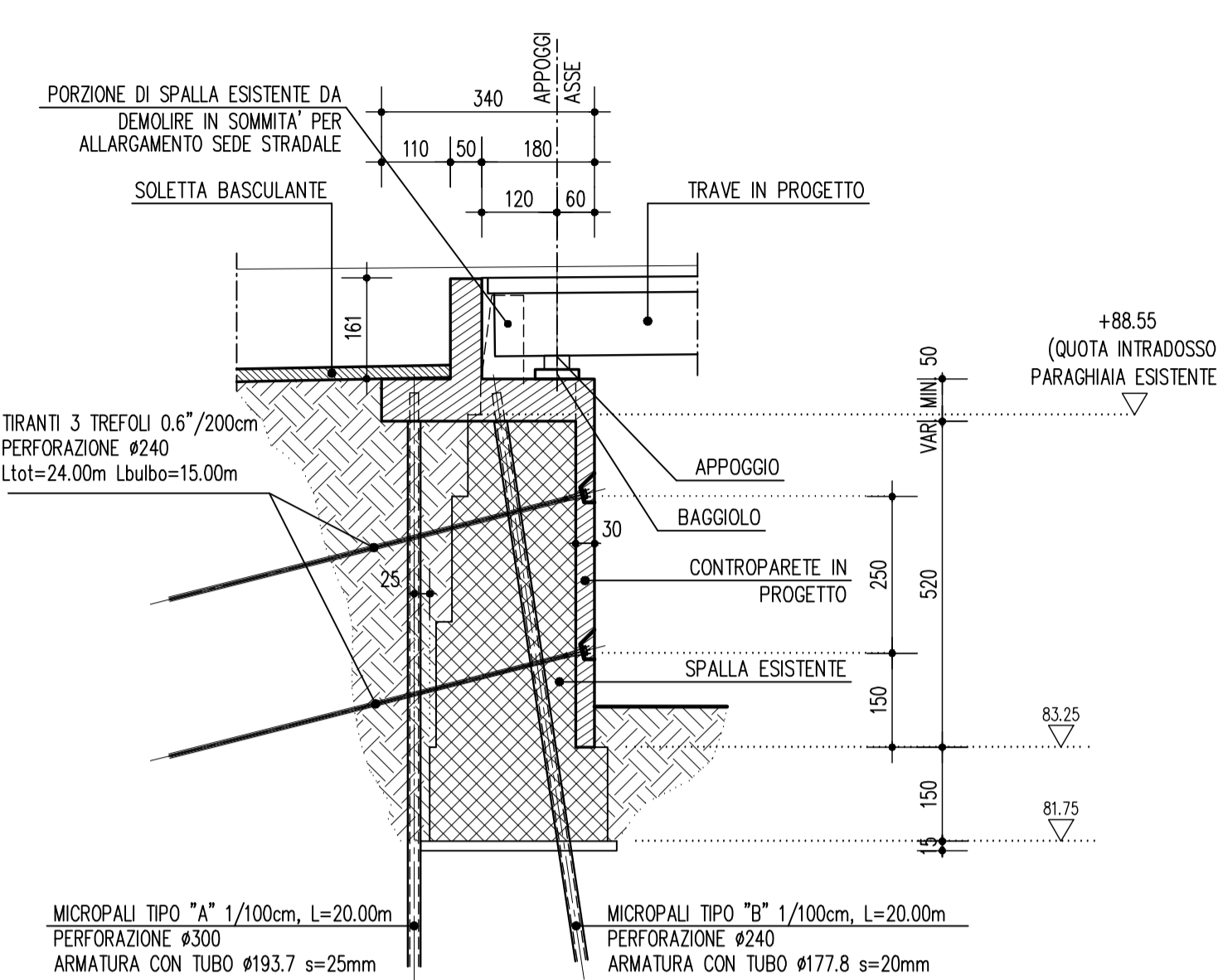


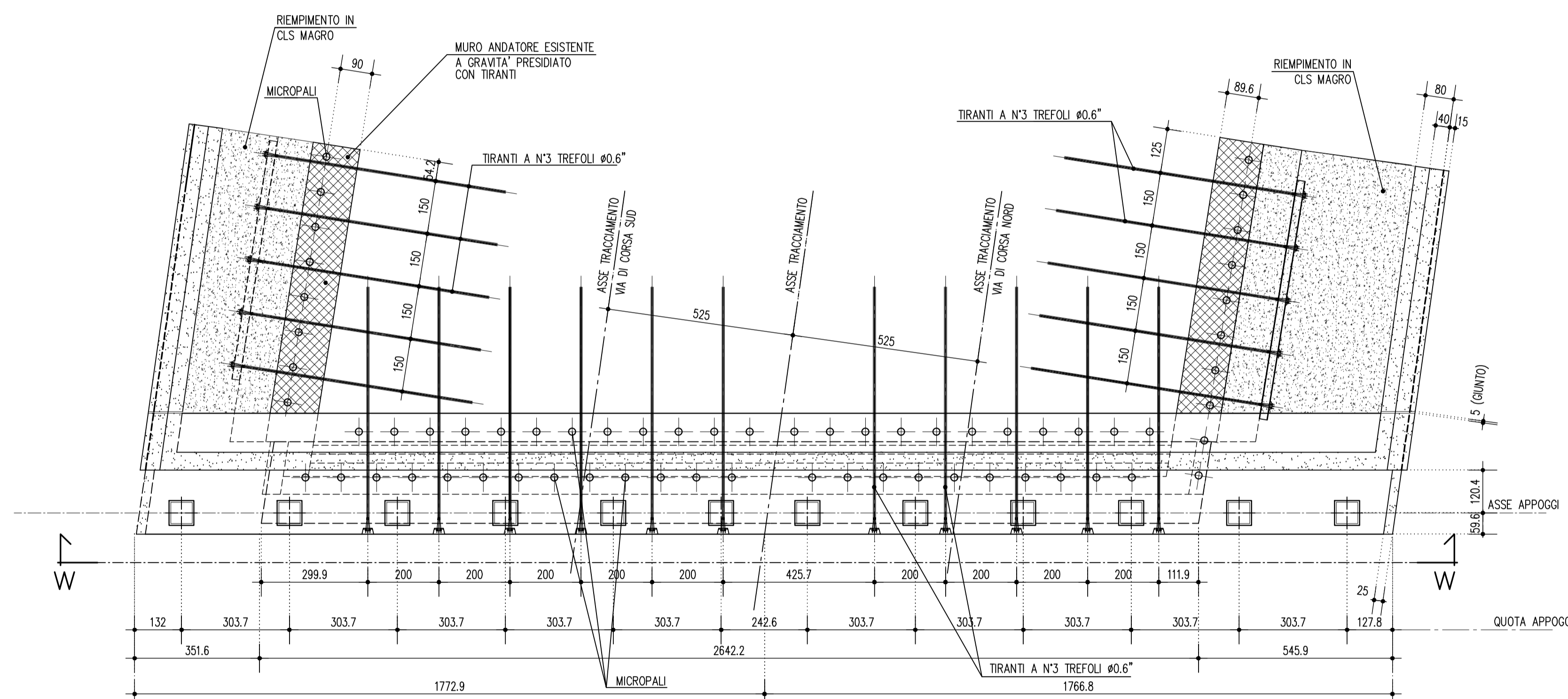
PIANTA A QUOTA FONDAZIONI SPALLA A 1:100  
(LATO TRENTO)



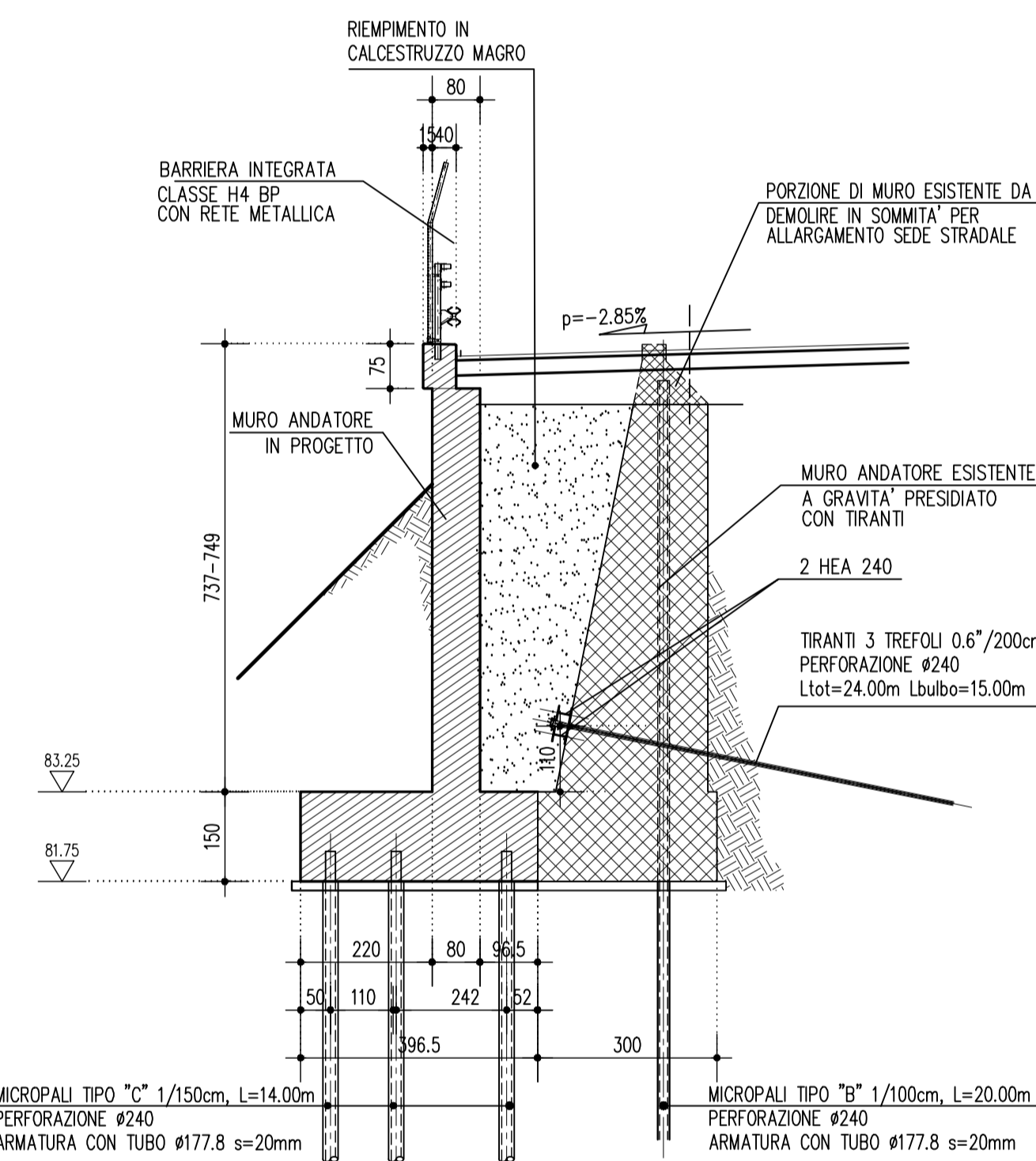
SEZIONE C-C 1:100



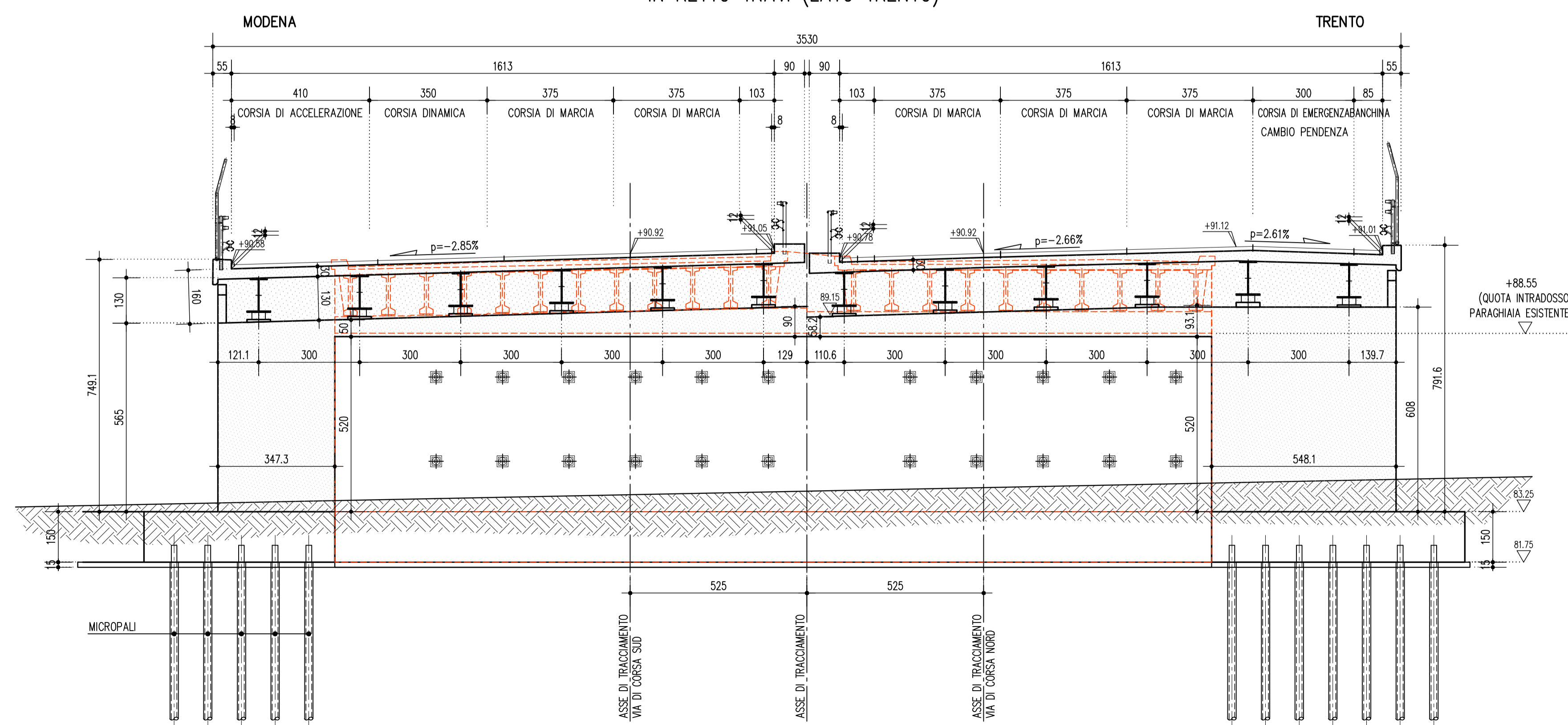
PIANTA A QUOTA IMPALCATO 1:100  
(SEZIONE B-B)



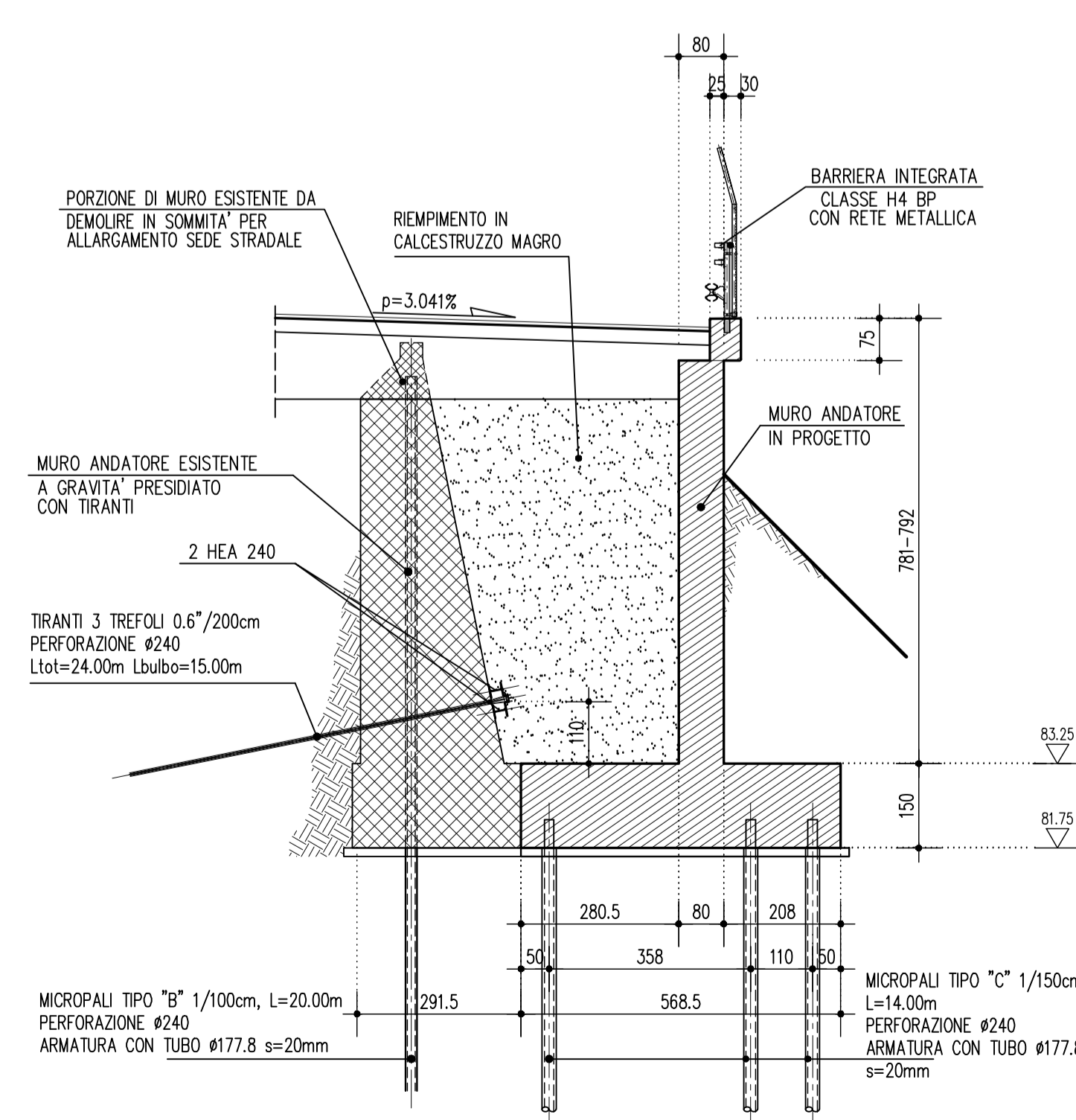
SEZIONE D-D 1:100



PROSPETTO SPALLA A 1:100  
IN RETTO TRAVI (LATO TRENTO)



SEZIONE E-E 1:100



SOCIETA' PER AZIONI AUTOSTRADA DEL BRENNERO - TRENTO

ORDINE DEGLI INGEGNERI DELLA PROV. DI TRENTO  
Ing. ROBERTO BOSETTI  
INSCRIZIONE ALBO N° 1027

**autostrada del brennero**

PROGETTO DEFINITIVO PER LA REALIZZAZIONE DELLA TERZA CORSIA NEL TRATTO COMPRESO TRA VERONA NORD (KM 223) E L'INTERSEZIONE CON L'AUTOSTRADA A1 (KM 314)

**A1** LOTTO 2 - dal km 223+100 al km 230+717  
4.4.2.9 INTERVENTI SULLE OPERE D'ARTE  
Sottopasso svincolo stazione Verona Nord (pr km 225+372)  
Disegni - Carpenteria spalla nord e muri

0	MAR. 2021	EMISSIONE	M. CLEMENTE	M. ZINI	C. COSTA
REVISIONE:	DATA:	DESCRIZIONE:	REDAZIONE:	VERIFICA:	APPROVAZIONE:
DATA PROGETTO:	LUGLIO 2009	L'INGEGNERE TECNICO GENERALE E PROGETTISTA			
NUMERO PROGETTO:	31/09	 <b>DIREZIONE TECNICA GENERALE</b> 			