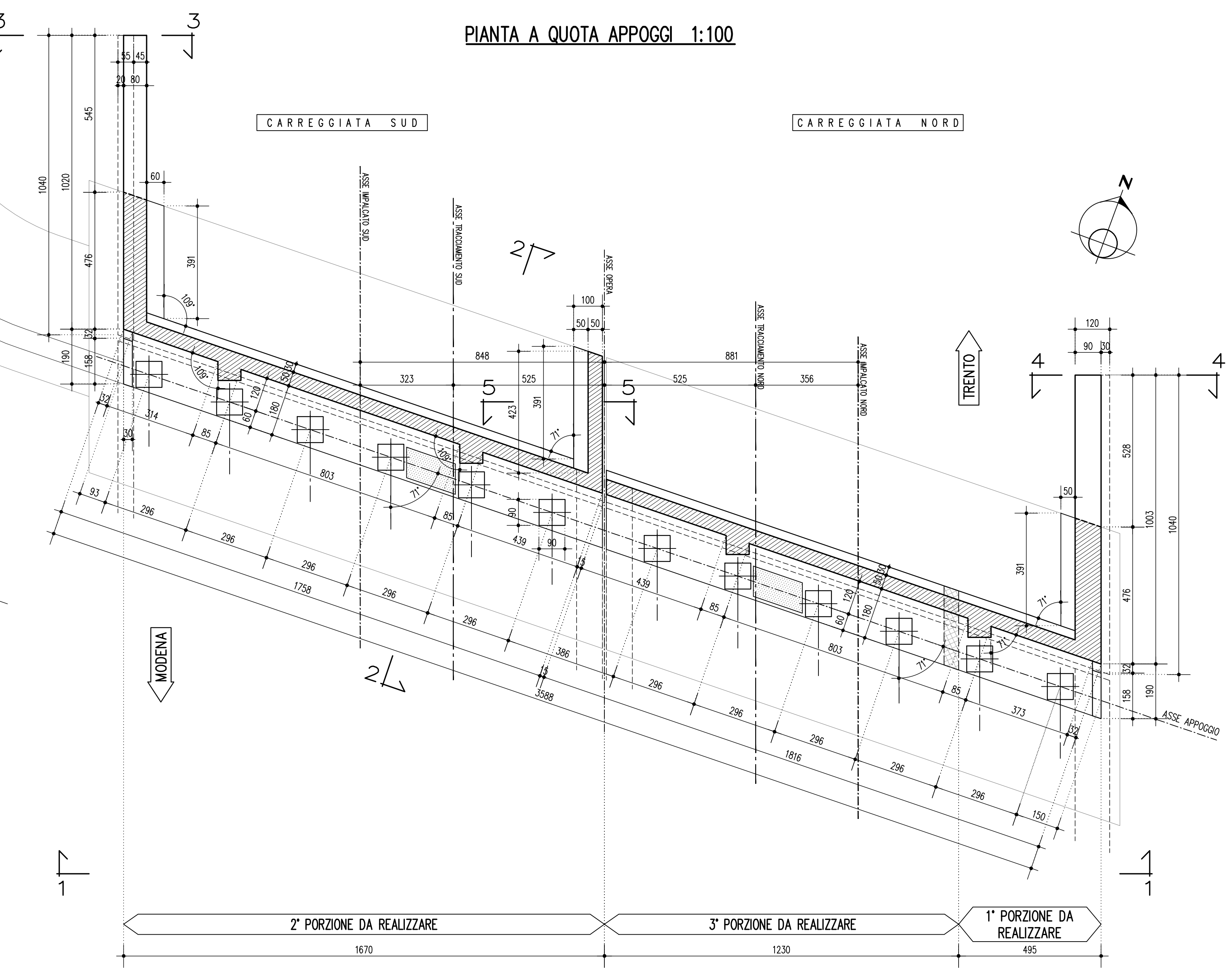
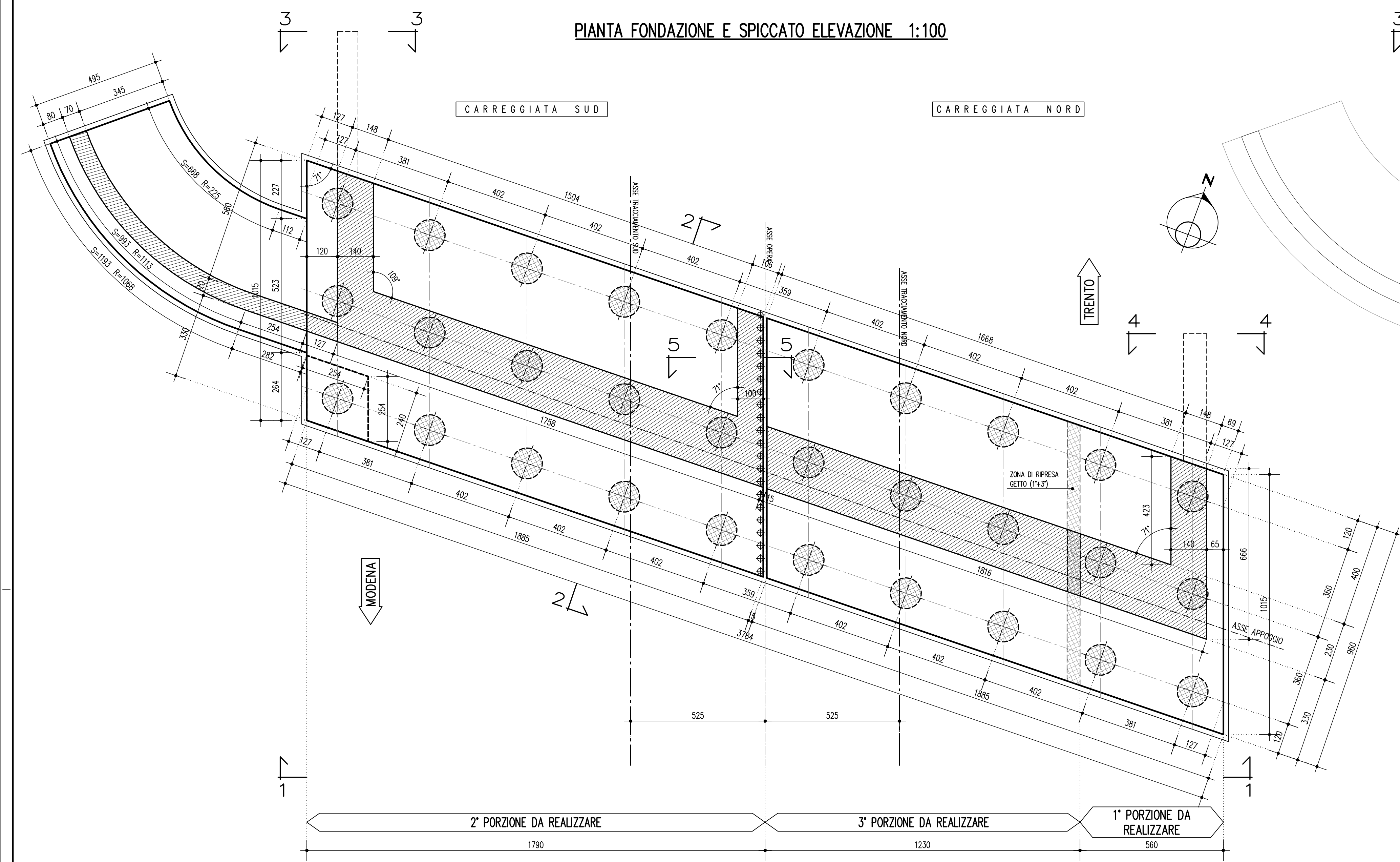


PIANTA FONDAZIONE E SPICCATO ELEVAZIONE 1:100

PIANTA A QUOTA APPOGGI 1:100

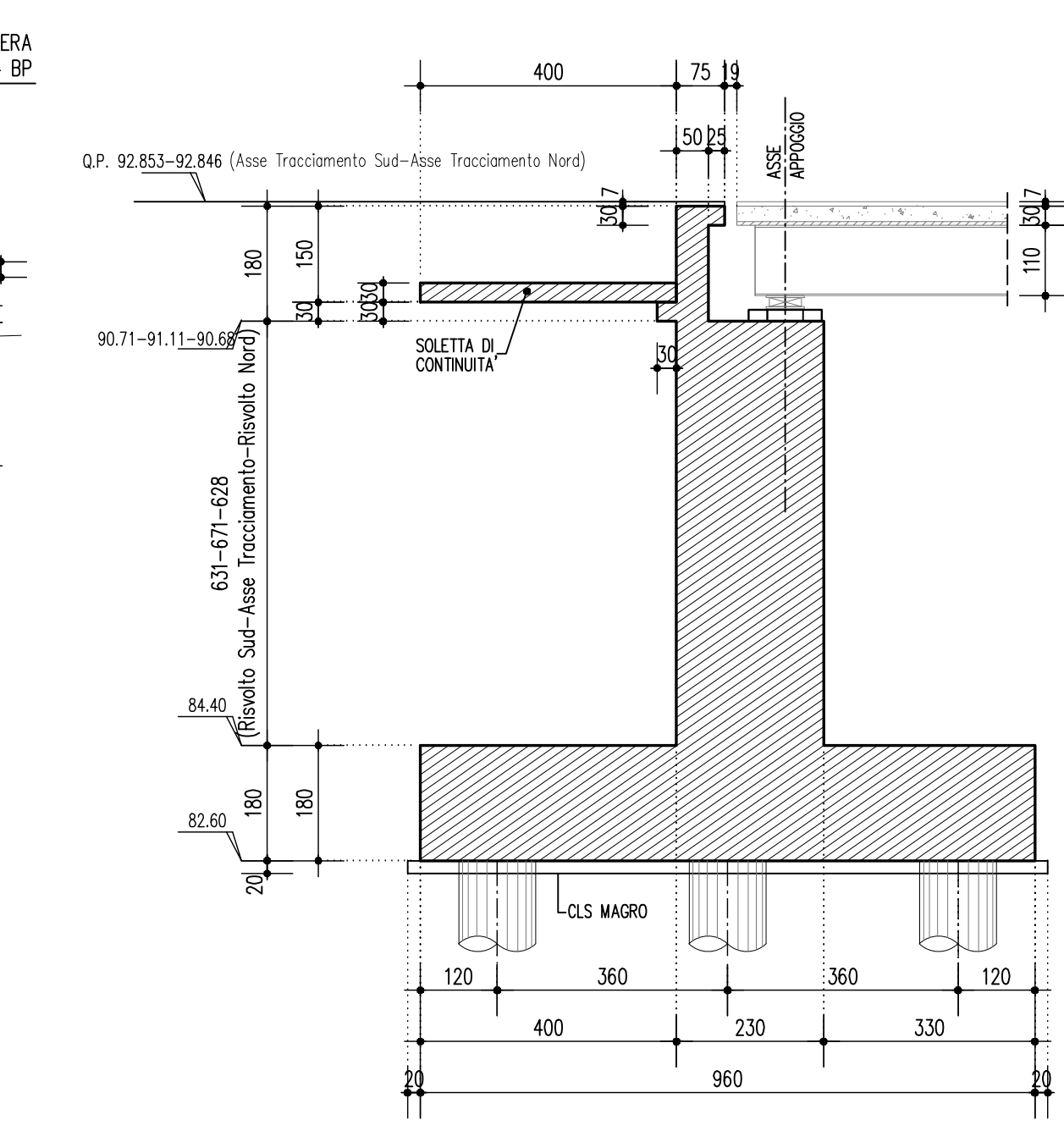
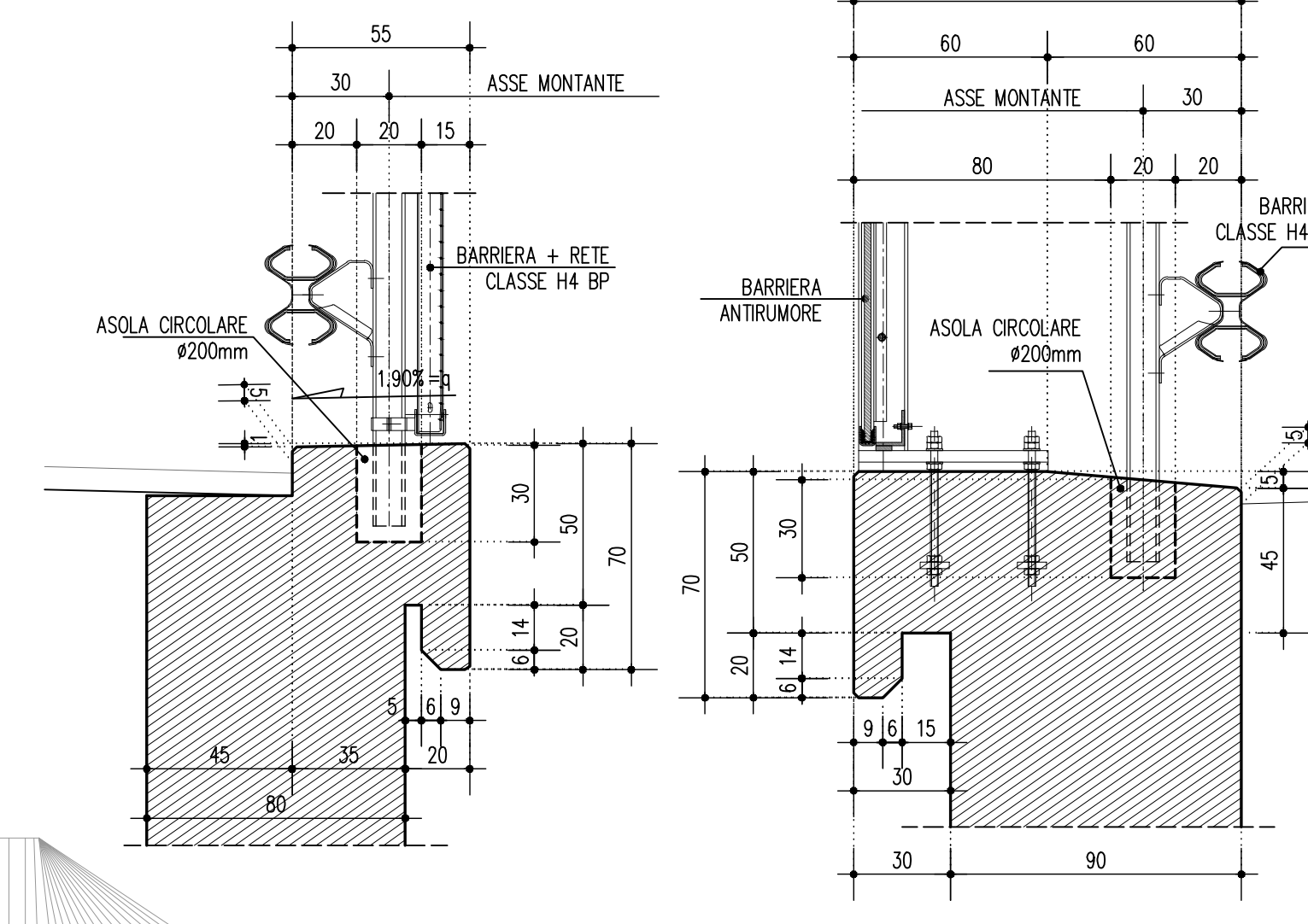
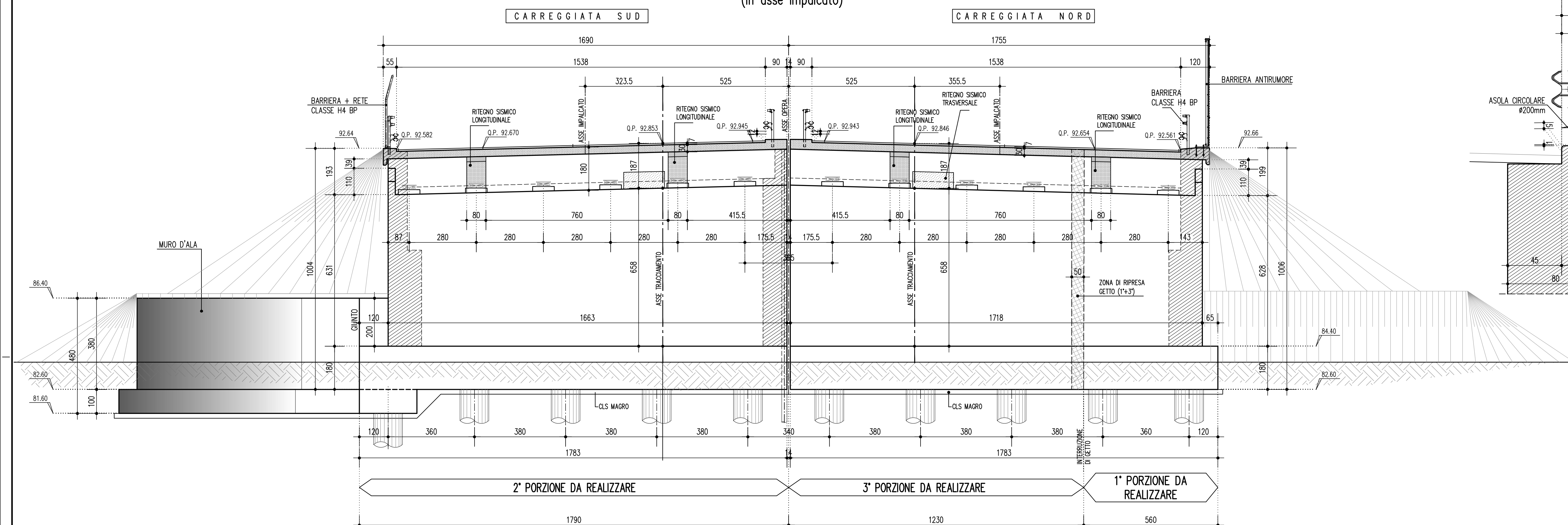


PROSPETTO (Vista 1-1) 1:100
(In asse impalcato)

DETTAGLIO 1 1:20
(Casseratura cordolo Nord)

DETTAGLIO 2 1:20
(Casseratura cordolo Nord)

SEZIONE 2-2 1:100
(In retto alla direzione spalla)



NOTA GENERALE
Per le note generali e le prescrizioni dei materiali vedere elaborato A1_04_05_03_01.

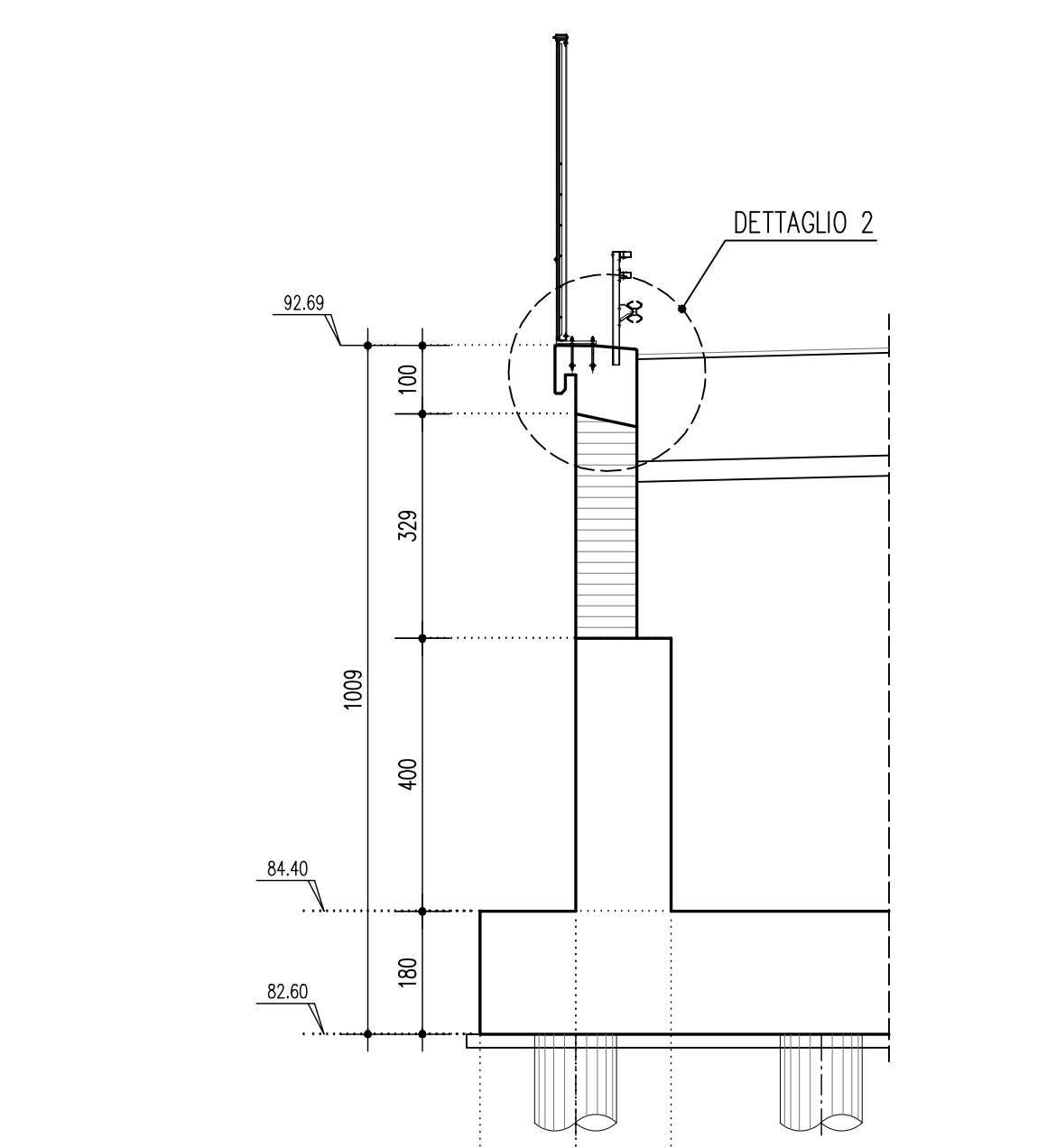
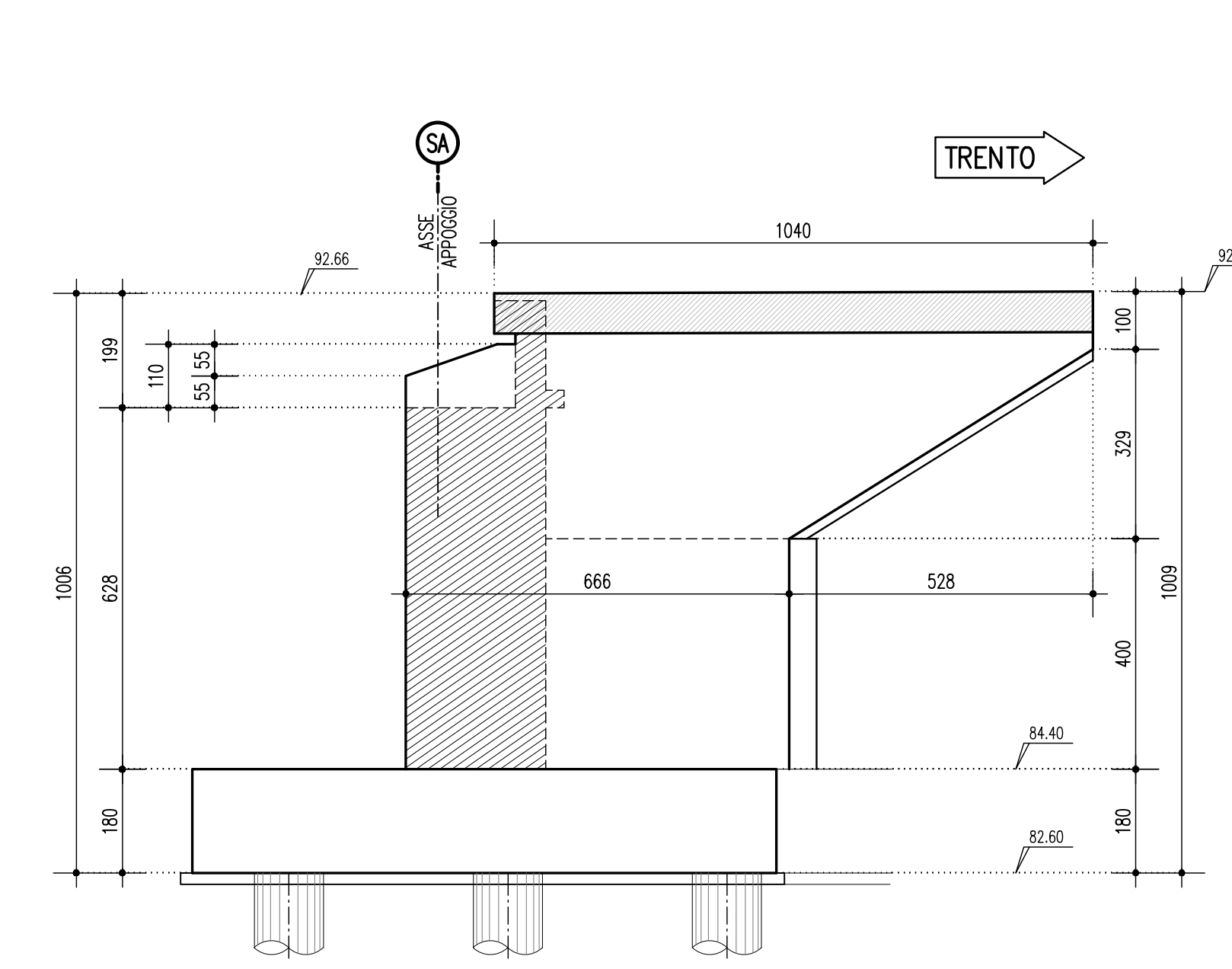
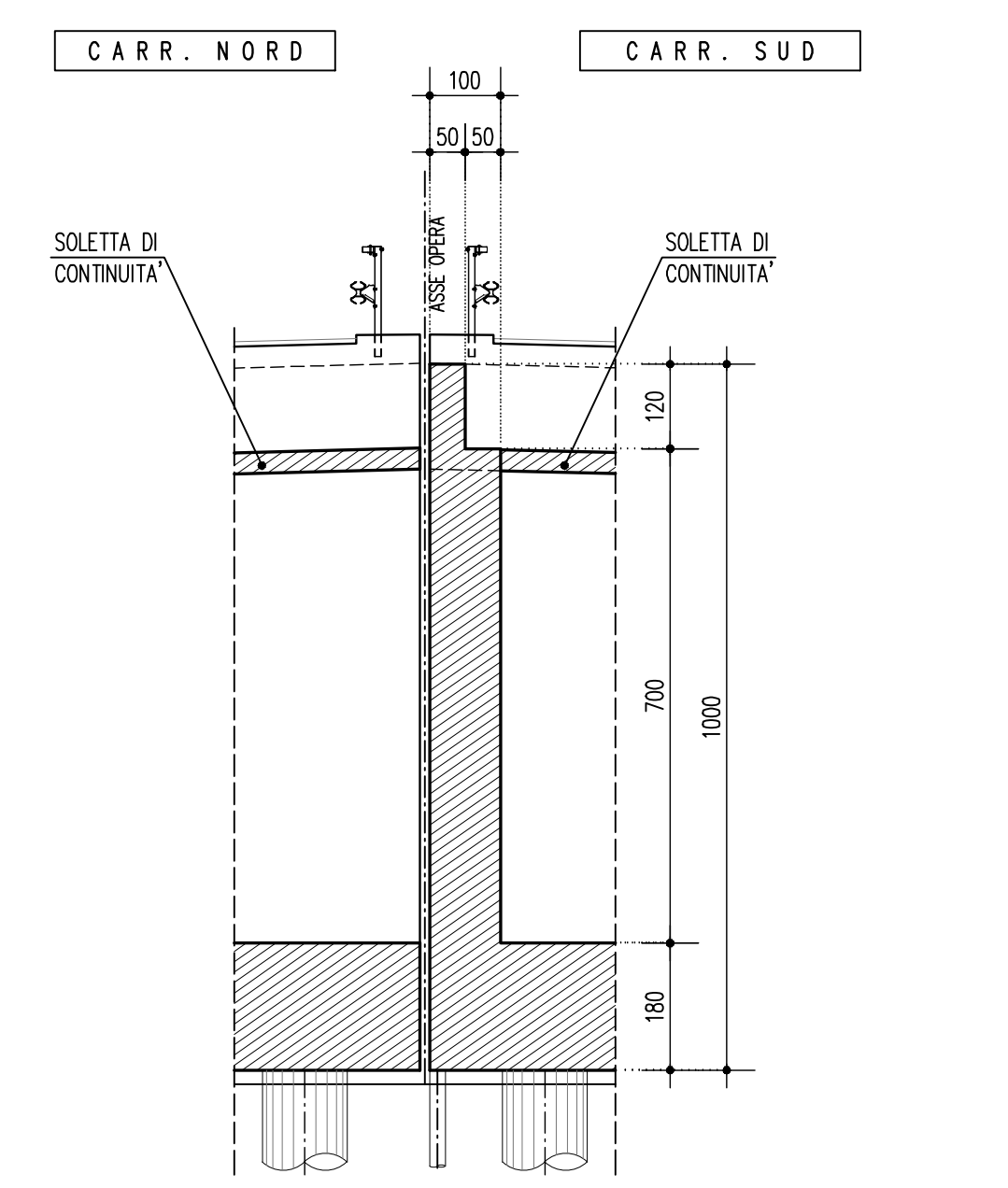
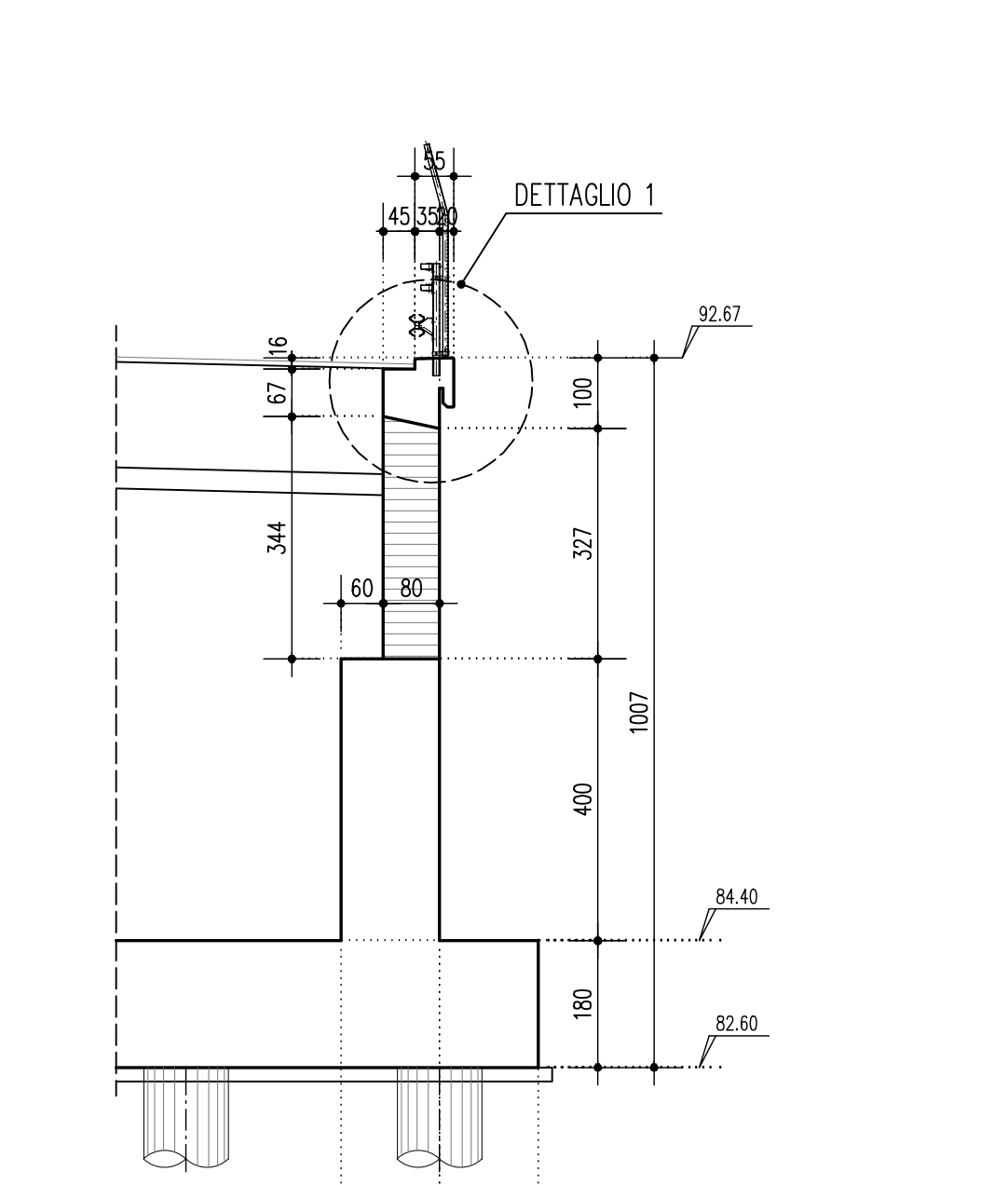
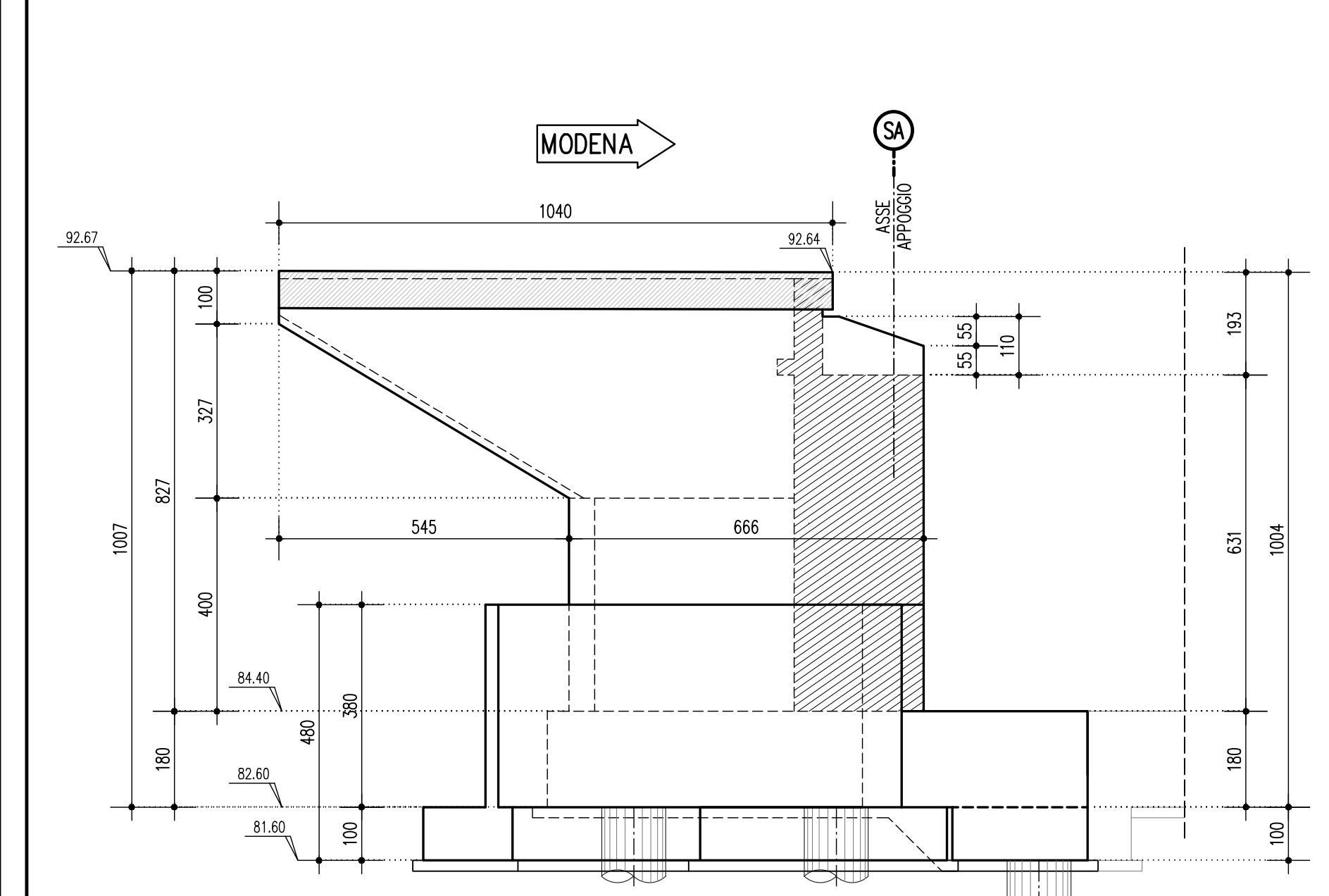
MURO DI RISVOLTO LATO SUD PROSPETTO 1:100
(Lungo direzione asse opera)

MURO DI RISVOLTO LATO SUD SEZIONE 3-3 1:100
(Lungo direzione asse opera)

MURO DI RISVOLTO LATO SUD SEZIONE 5-5 1:100

MURO DI RISVOLTO LATO NORD PROSPETTO 1:100
(Lungo direzione asse opera)

MURO DI RISVOLTO LATO NORD SEZIONE 4-4 1:100
(Lungo direzione asse opera)



SOCIETA' PER AZIONI AUTOSTRADA DEL BRENNERO - TRENTO

ORDINE DEGLI INGEGNERI DELLA PROV. DI TRENTO
Ing. ROBERTO SOSETTI
ISCRIZIONE ALBO N° 1037

autostrada del brennero

PROGETTO DEFINITIVO PER LA REALIZZAZIONE DELLA TERZA CORSIA NEL TRATTO COMPRESO TRA VERONA NORD (KM 223) E L'INTERSEZIONE CON L'AUTOSTRADA A1 (KM 314)

A1 LOTTO 2 - dal km 223+100 al km 230+717
INTERVENTI SULLE OPERE D'ARTE
Sottopasso F.S. Venezia-Milano (pr km 225+706)
Disegni Spalla lato Trento: casseratura

0	MAR. 2021	EMMISSIONE	PRODELLI	M. ZINI	C. COSTA
REVISIONE:	DATA:	DESCRIZIONE:	REDAZIONE:	VERIFICA:	APPROVAZIONE:
DATA PROGETTO:	LUGLIO 2009	NUMERO PROGETTO:	DIREZIONE TECNICA GENERALE		
31/09			INGENIEURKAMMER DER PROVINZ BOZEN		