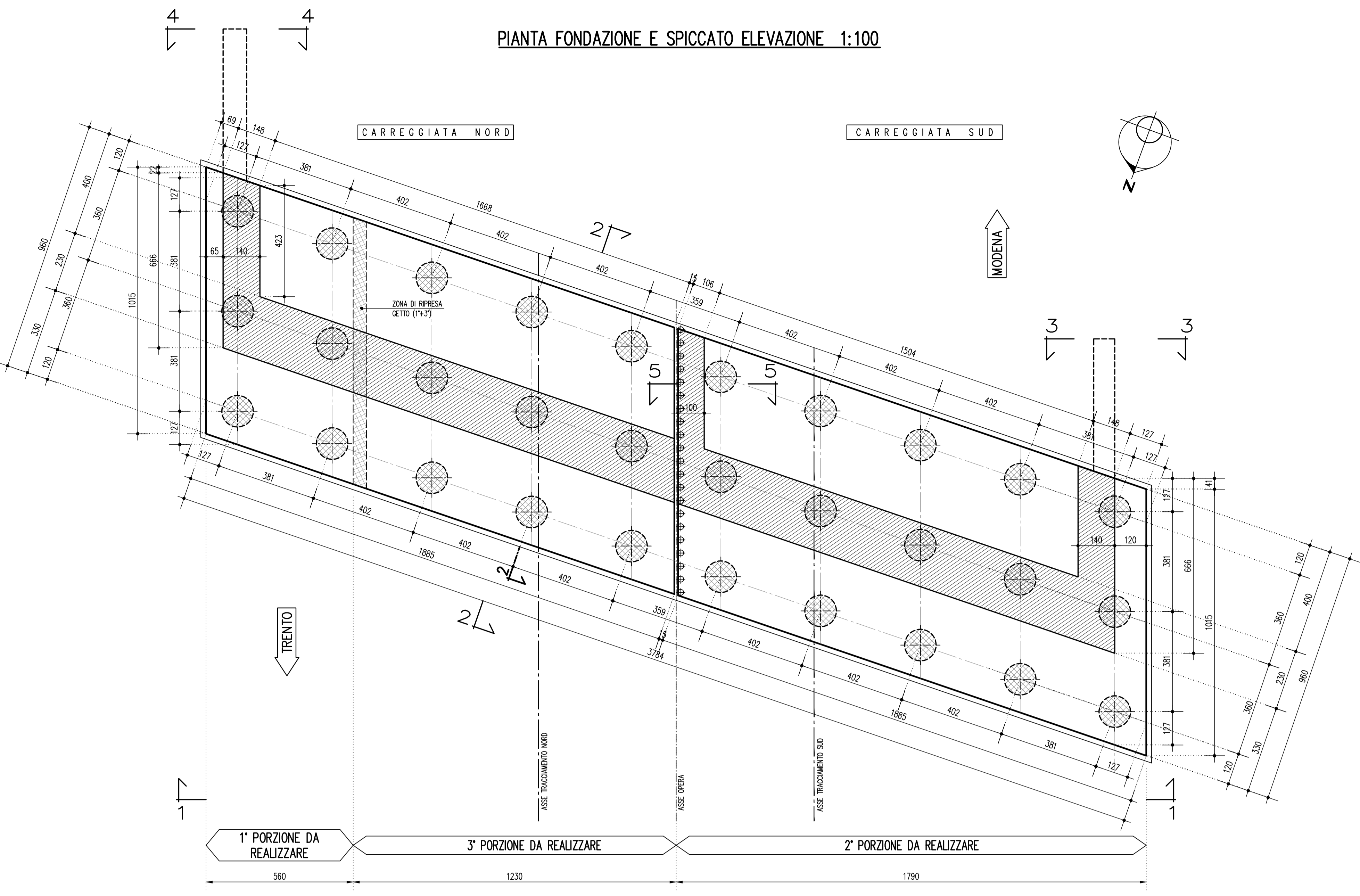
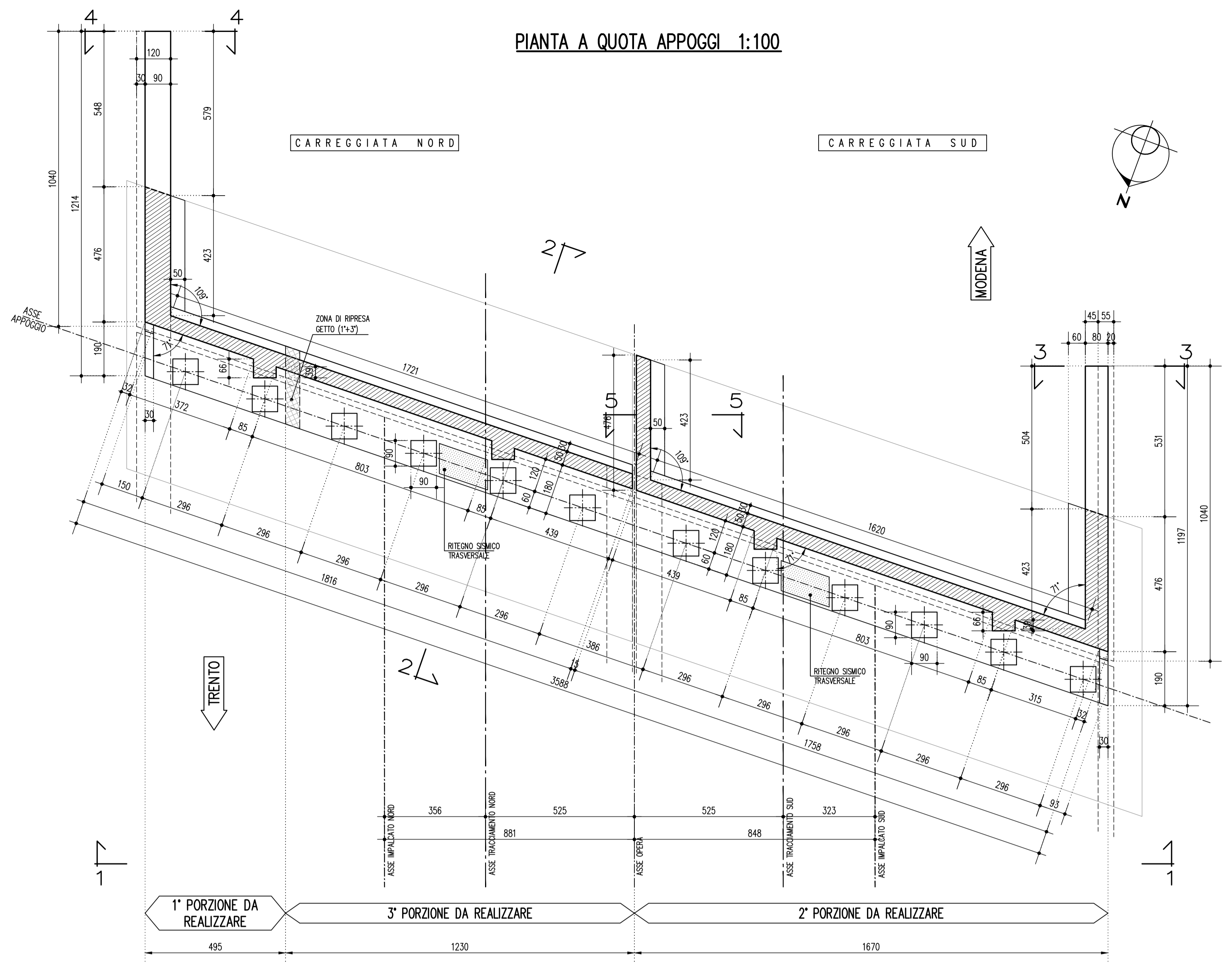


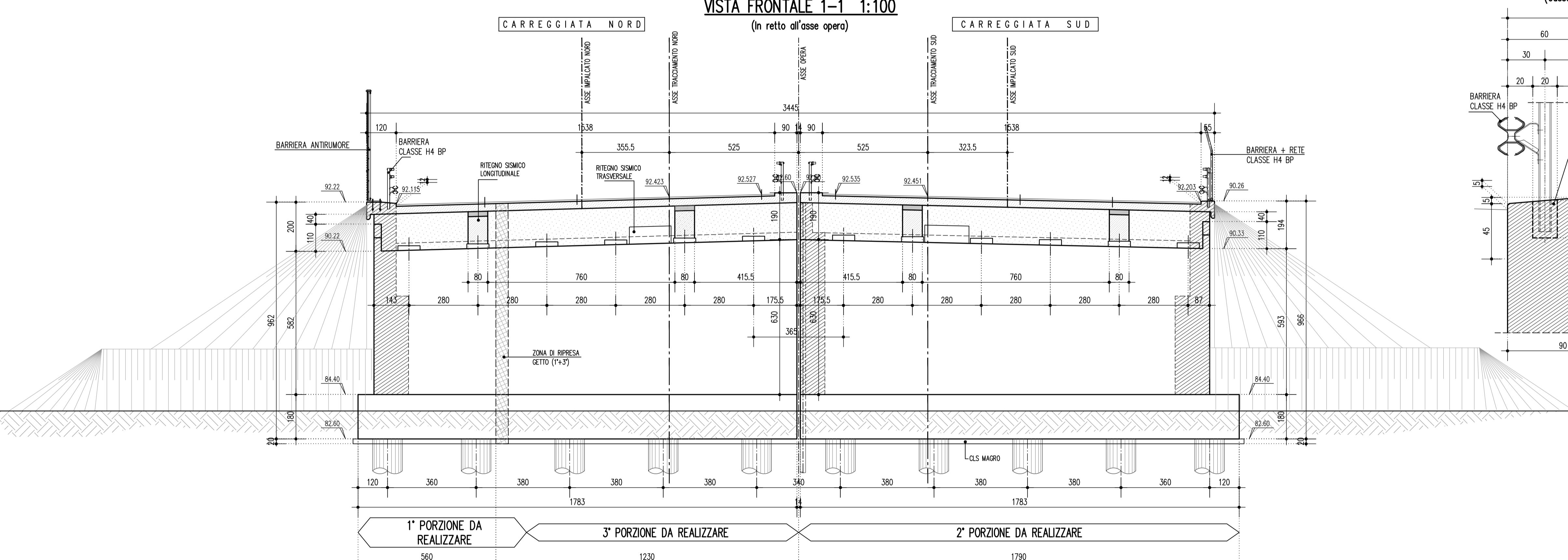
PIANTA FONDAZIONE E SPICCATO ELEVAZIONE 1:100



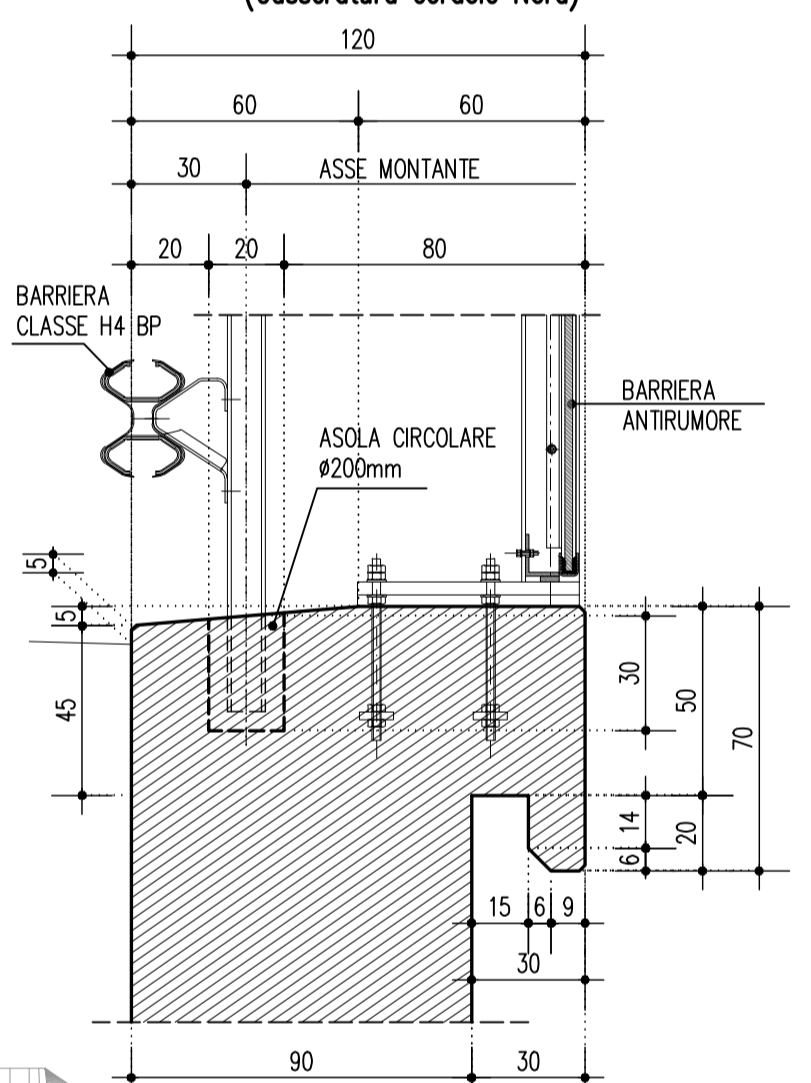
PIANTA A QUOTA APPOGGI 1:100



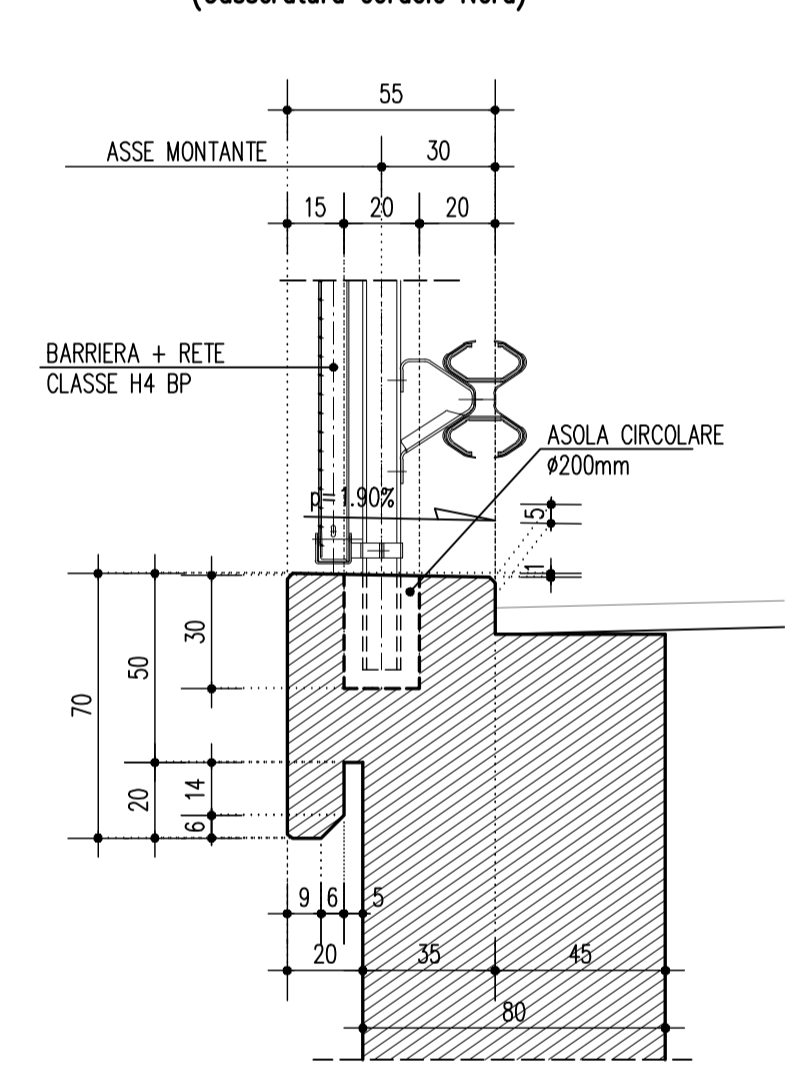
VISTA FRONTALE 1-1 1:100
(in retto all'asse opera)



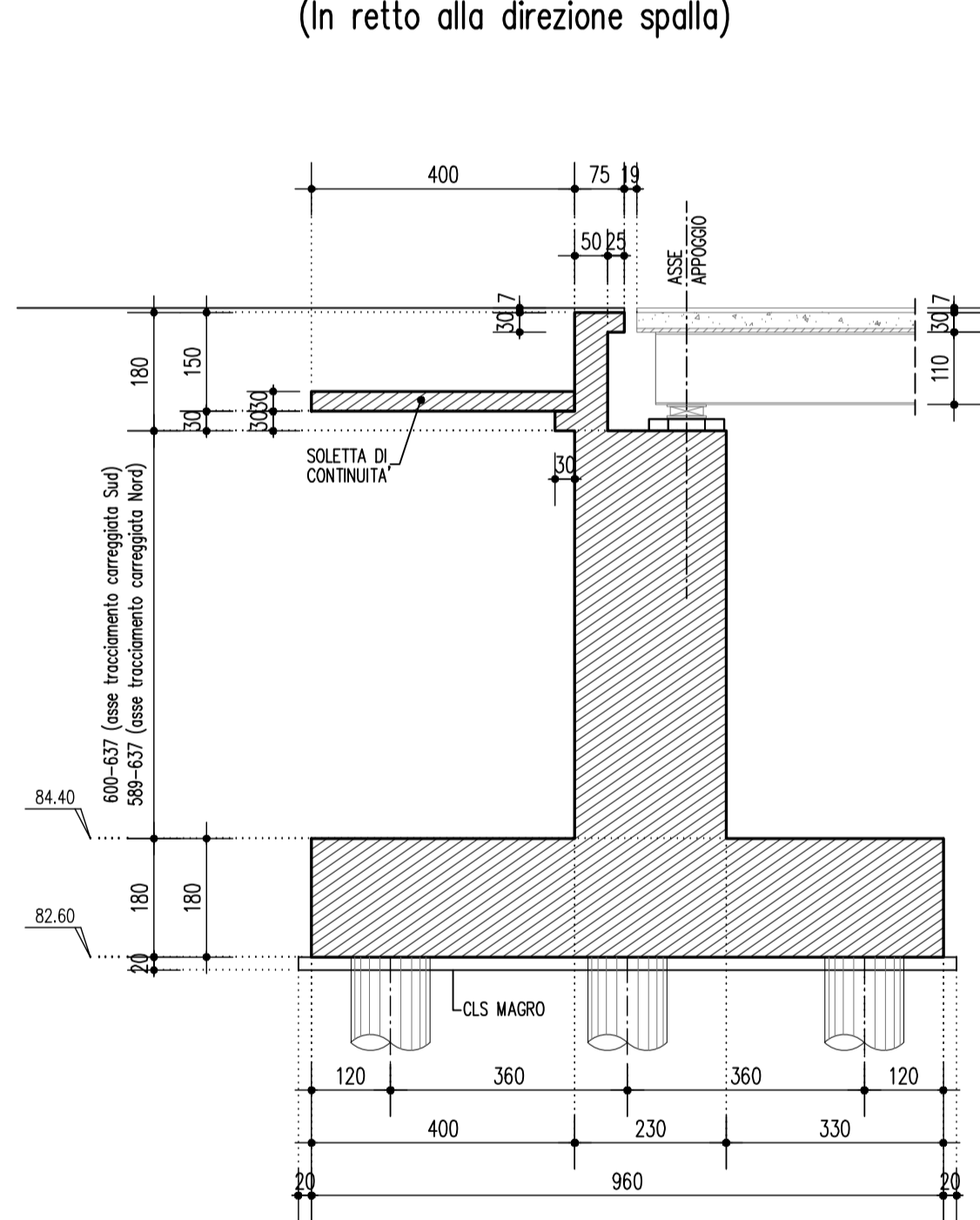
DETTAGLIO 2 1:20
(Casseratura cordolo Nord)



DETTAGLIO 1 1:20
(Casseratura cordolo Nord)

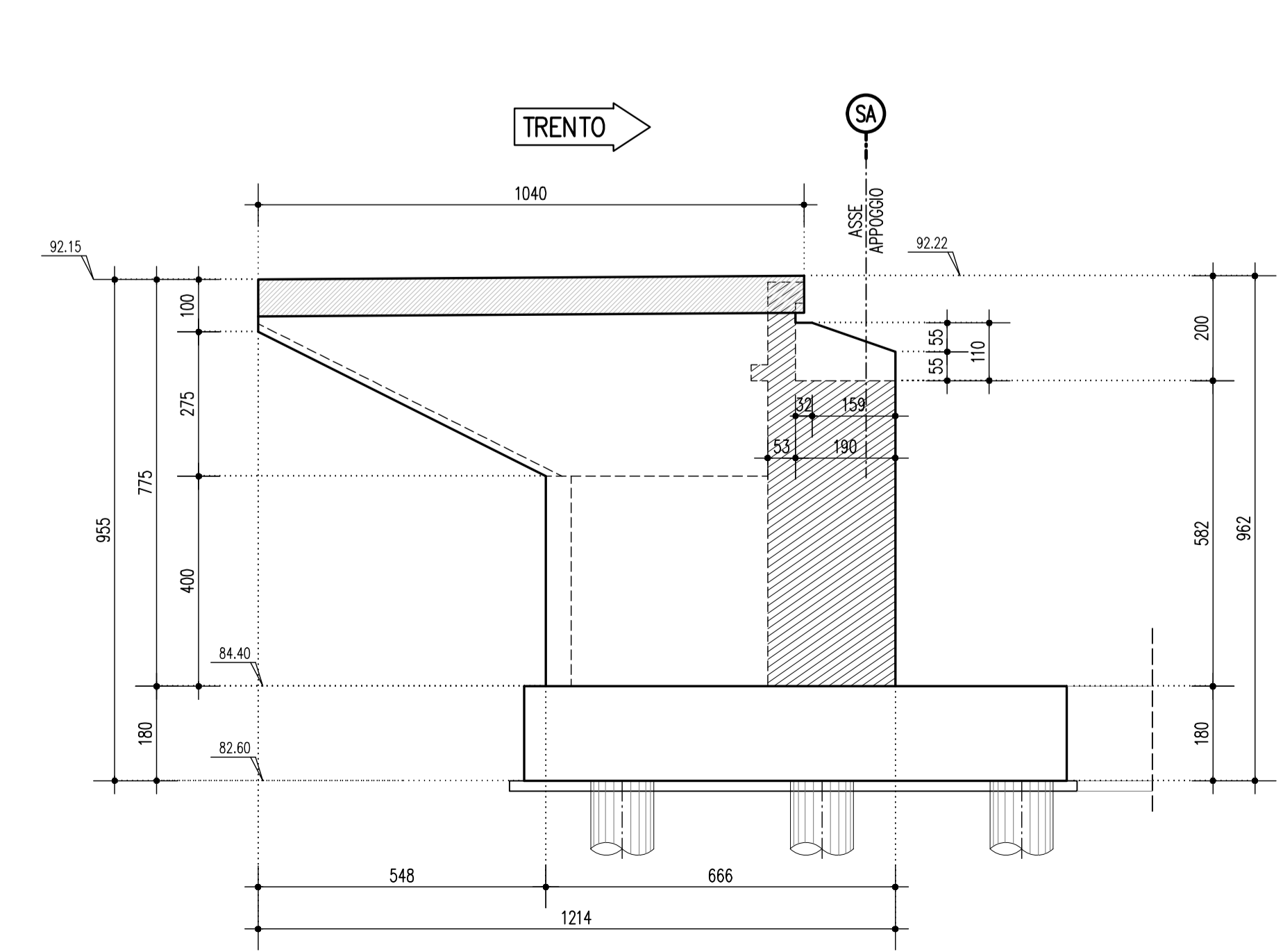


SEZIONE 2-2 1:100
(in retto alla direzione spalla)

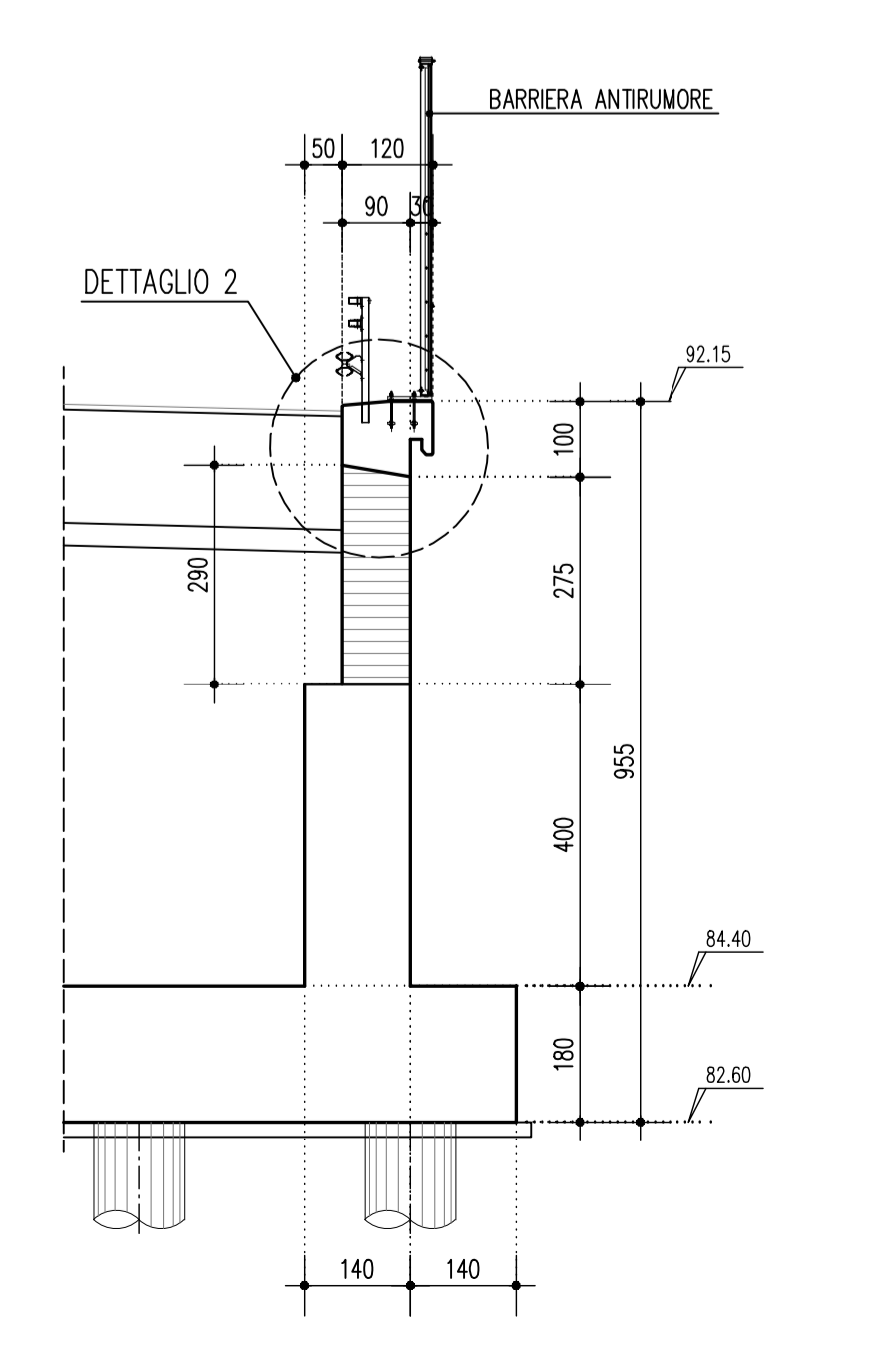


NOTA GENERALE
Per le note generali e le prescrizioni dei materiali vedere elaborato A1_04_05_03_01.

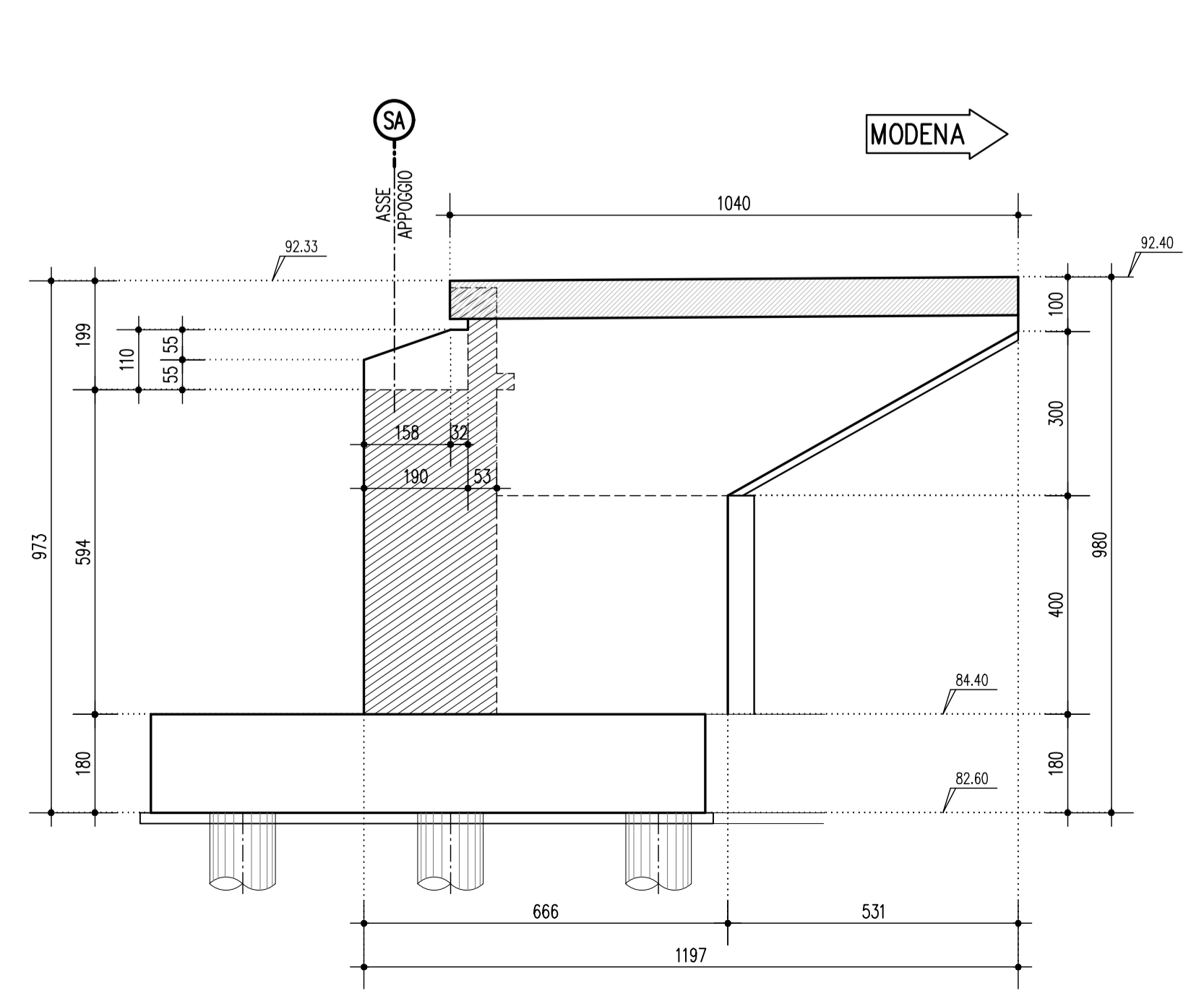
MURO DI RISVOLTO LATO NORD PROSPETTO 1:100
(Lungo direzione asse opera)



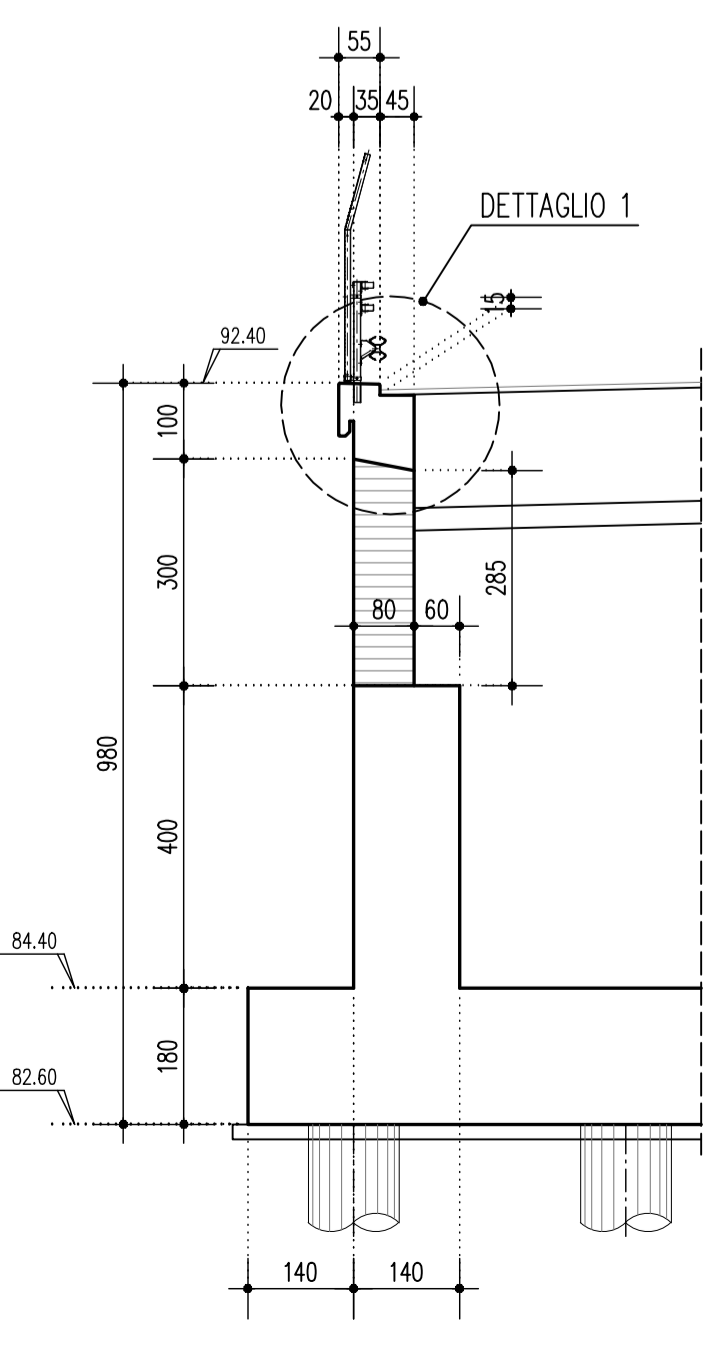
MURO DI RISVOLTO LATO NORD SEZIONE 4-4 1:100
(Lungo direzione asse opera)



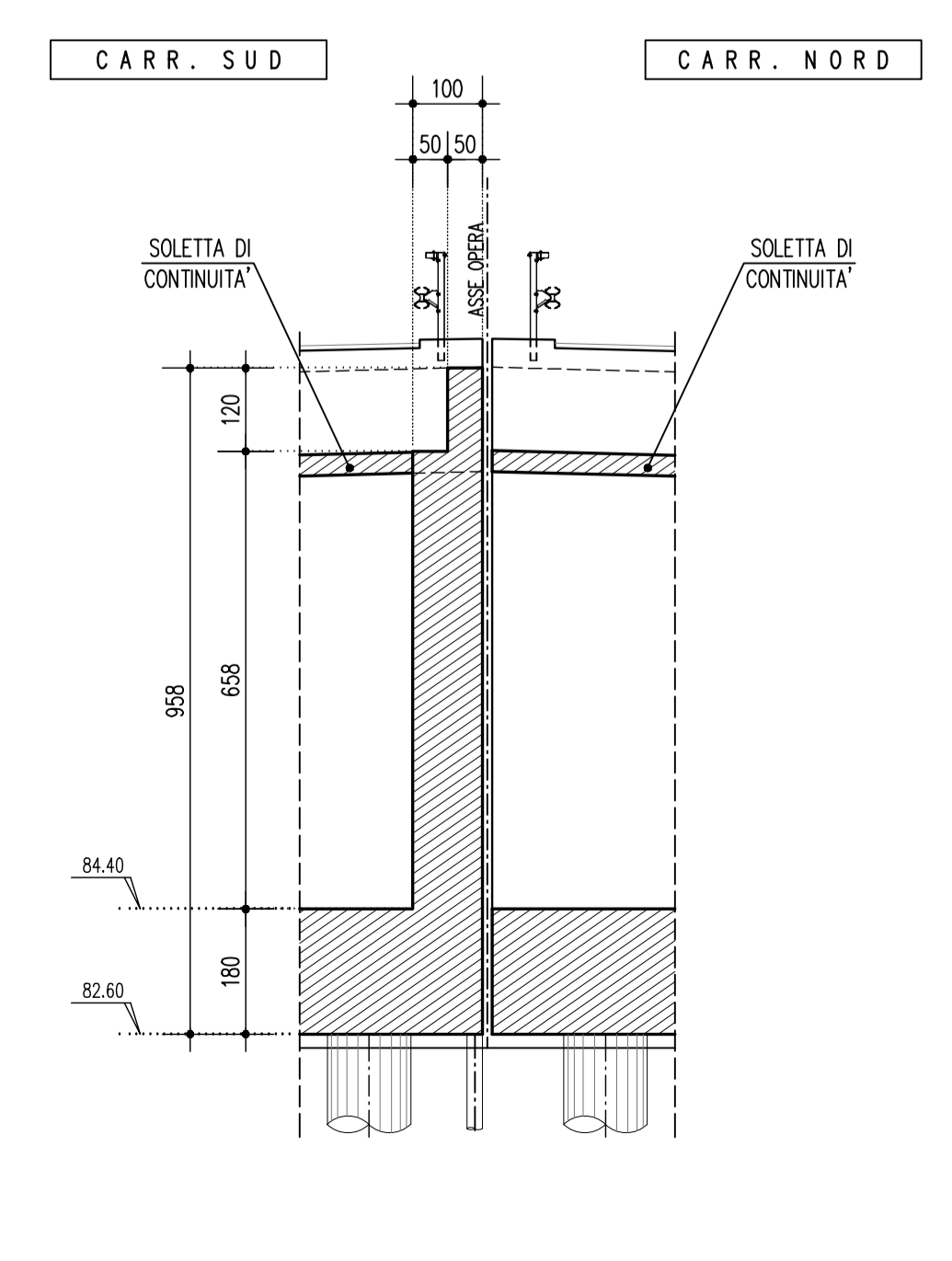
MURO DI RISVOLTO LATO SUD PROSPETTO 1:100
(Lungo direzione asse opera)



MURO DI RISVOLTO LATO SUD SEZIONE 3-3 1:100
(Lungo direzione asse opera)



MURO DI RISVOLTO LATO SUD SEZIONE 5-5 1:100



SOCIETA' PER AZIONI AUTOSTRADA DEL BRENNERO - TRENTO

ORDINE DEGLI INGEGNERI DELLA PROV. DI TRENTO
Aut. Ing. ROBERTO BOSETTI
INSCRIZIONE ALBO N° 1027

autostrada del brennero

PROGETTO DEFINITIVO PER LA REALIZZAZIONE DELLA TERZA CORSIA NEL TRATTO COMPRESO TRA VERONA NORD (KM 223) E L'INTERSEZIONE CON L'AUTOSTRADA A1 (KM 314)

A1 LOTTO 2 - dal km 223+100 al km 230+717
INTERVENTI SULLE OPERE D'ARTE
Sottopasso F.S. Venezia-Milano (pr km 225+706)
Disegni
Spalla lato Modena: cassetta

0	MAR. 2021	EMMISSIONE	PRADDELLI	M. ZINI	C. COSTA
REVISIONE:	DATA:	DESCRIZIONE:	REDAZIONE:	VERIFICA:	APPROVAZIONE:
DATA PROGETTO:	L. DIRETTORE TECNICO GENERALE E PROGETTISTA				
LUGLIO 2009	DIREZIONE TECNICA GENERALE ORDINE DEGLI INGEGNERI DELLA PROV. DI BOLZANO Aut. Ing. GIULIO COSTA INSCRIZIONE ALBO N° 981 INGEGNERI AMMER DER PROVINZ BOZZEN				
NUMERO PROGETTO:					
31/09					