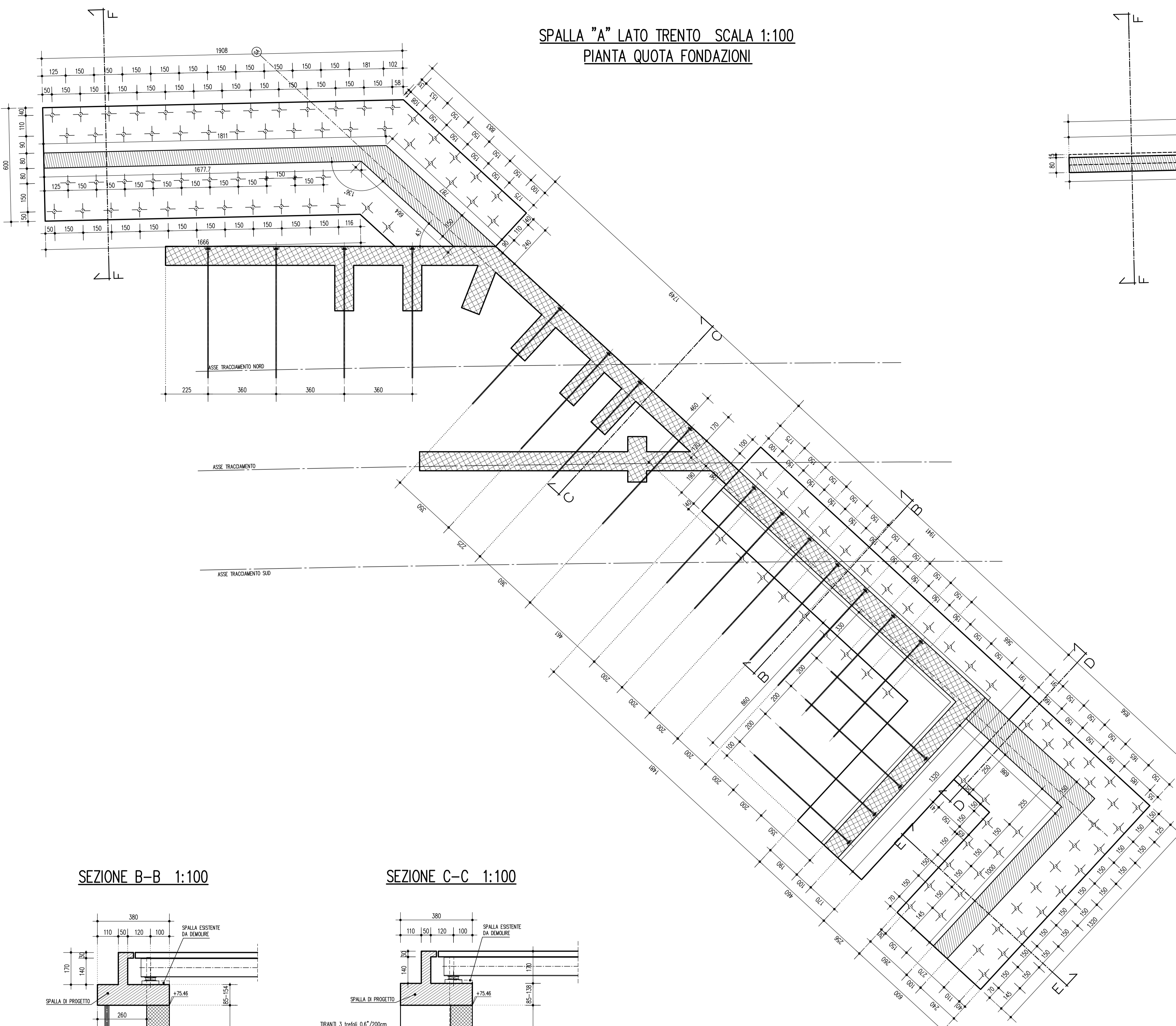
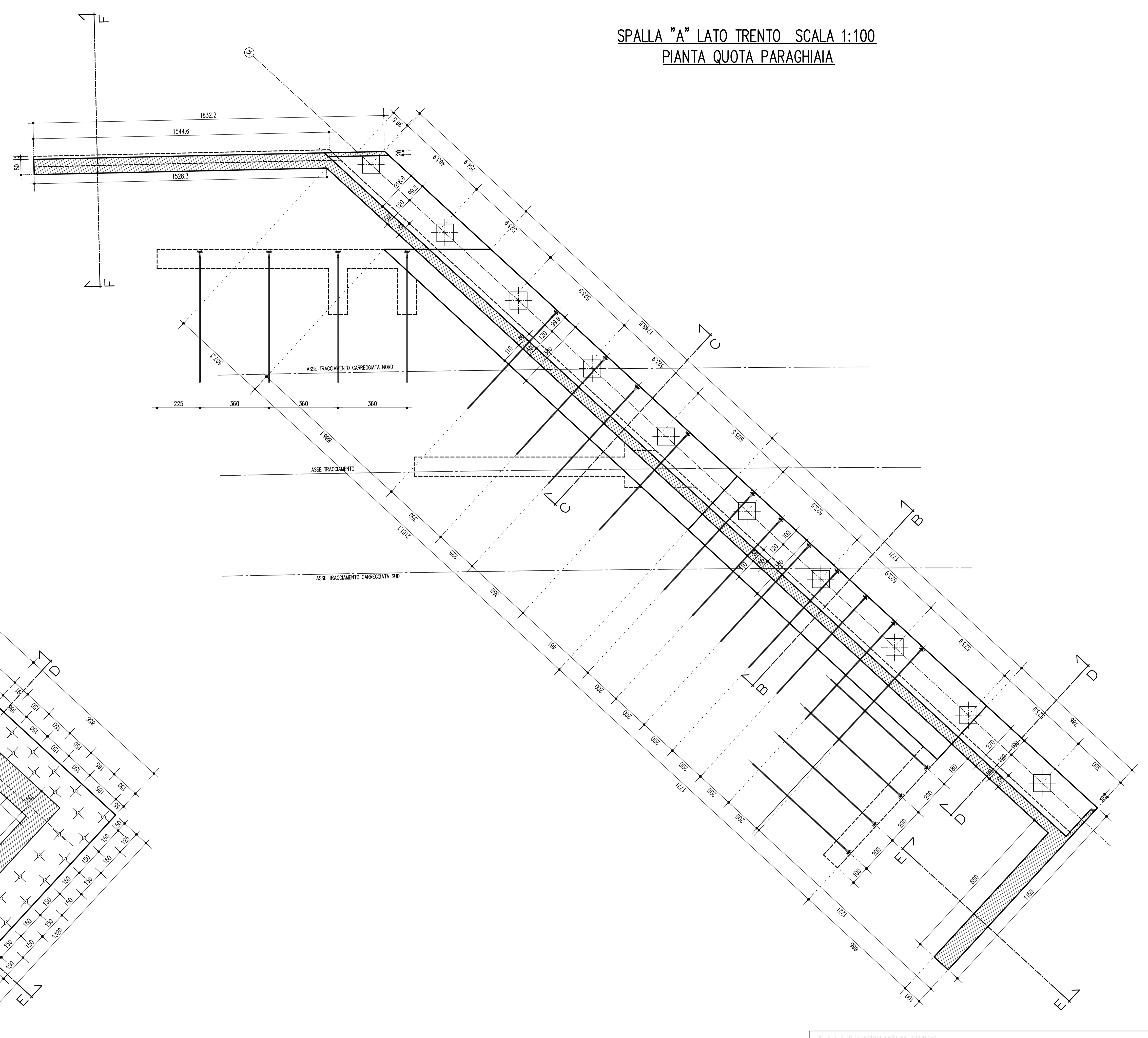


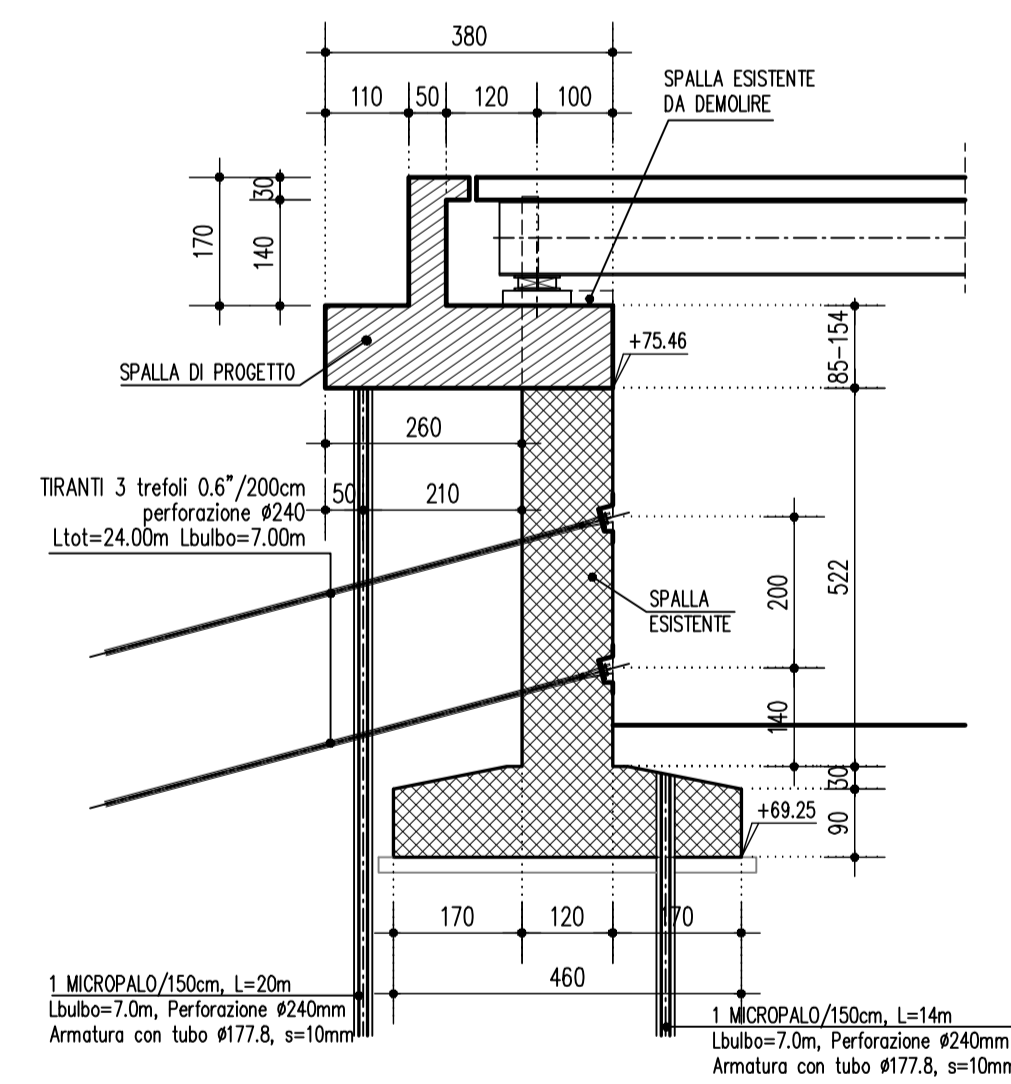
SPALLA "A" LATO TRENTO SCALA 1:100
PIANTA QUOTA FONDAZIONI



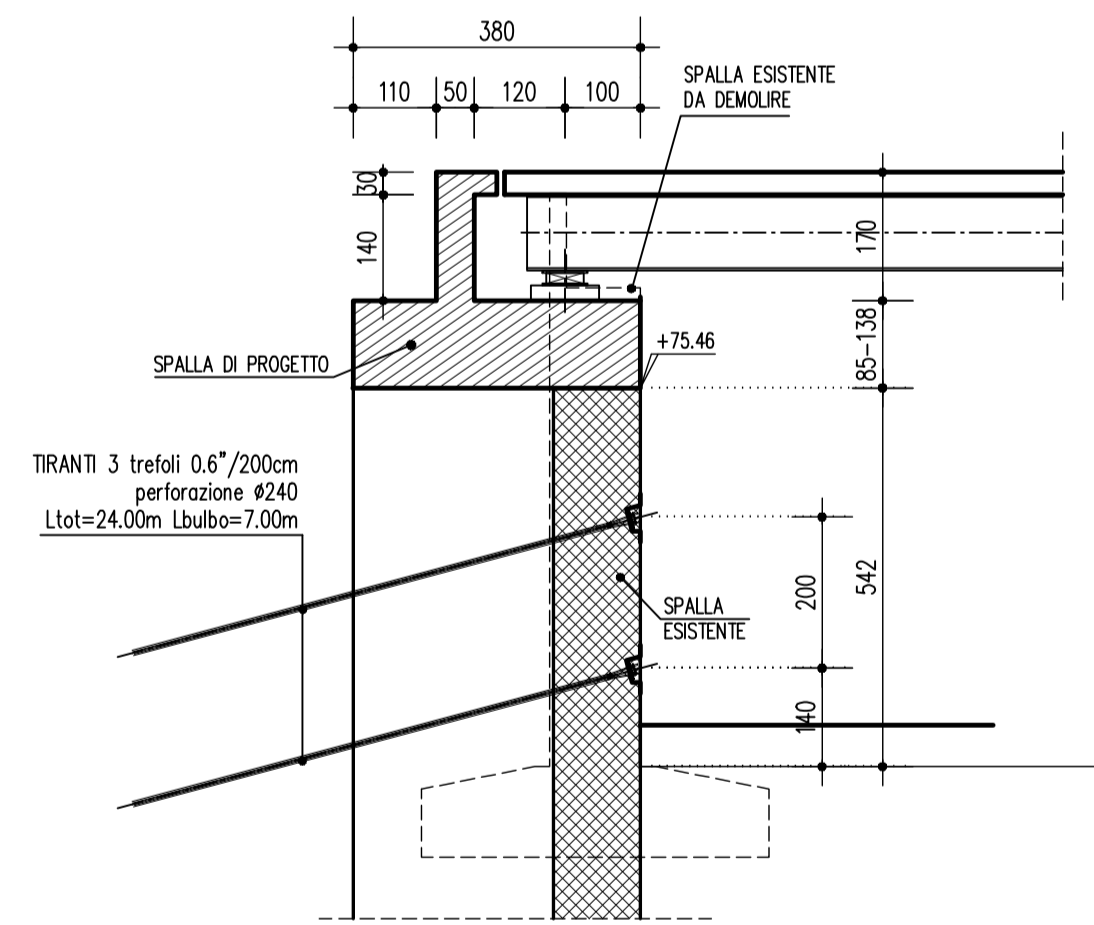
SPALLA "A" LATO TRENTO SCALA 1:100
PIANTA QUOTA PARAGHIAIA



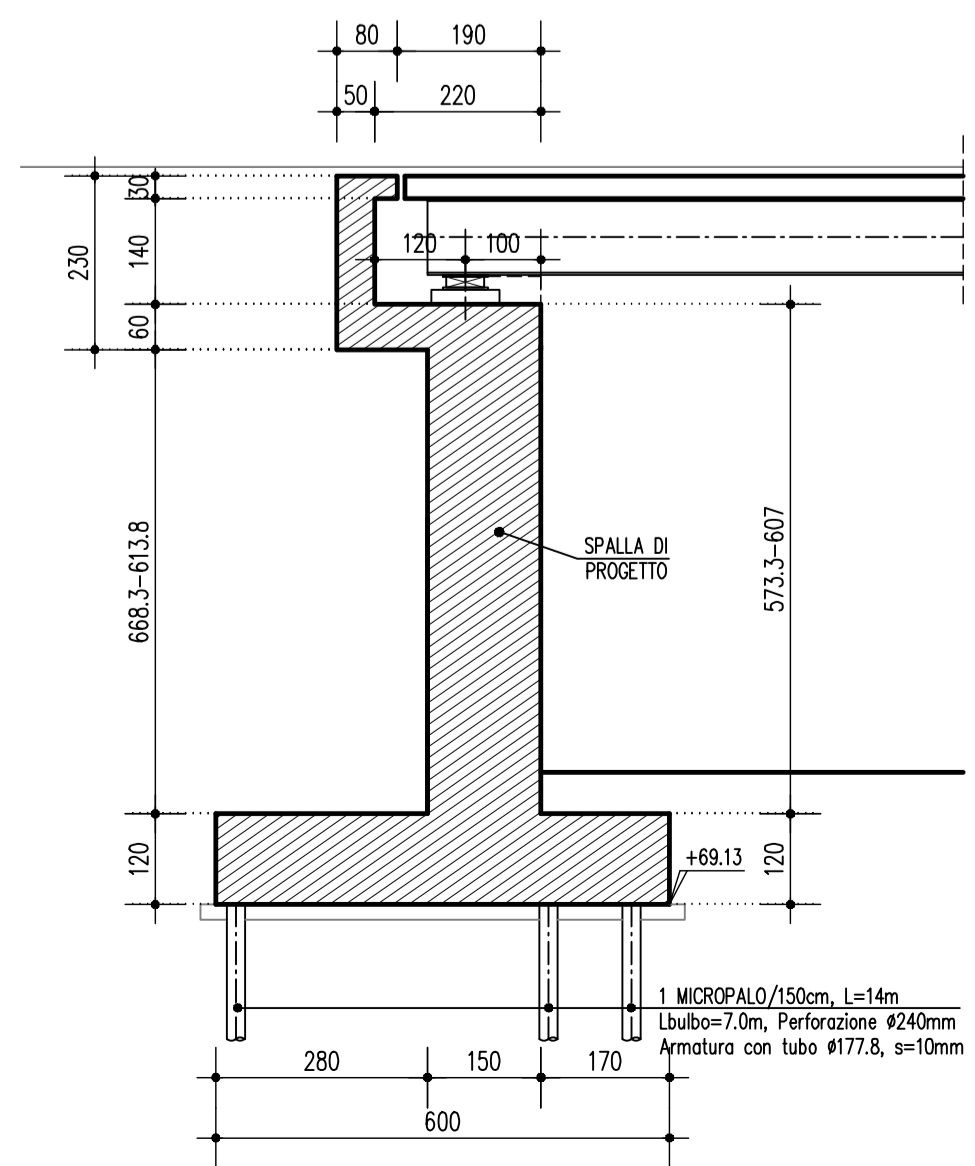
SEZIONE B-B 1:100



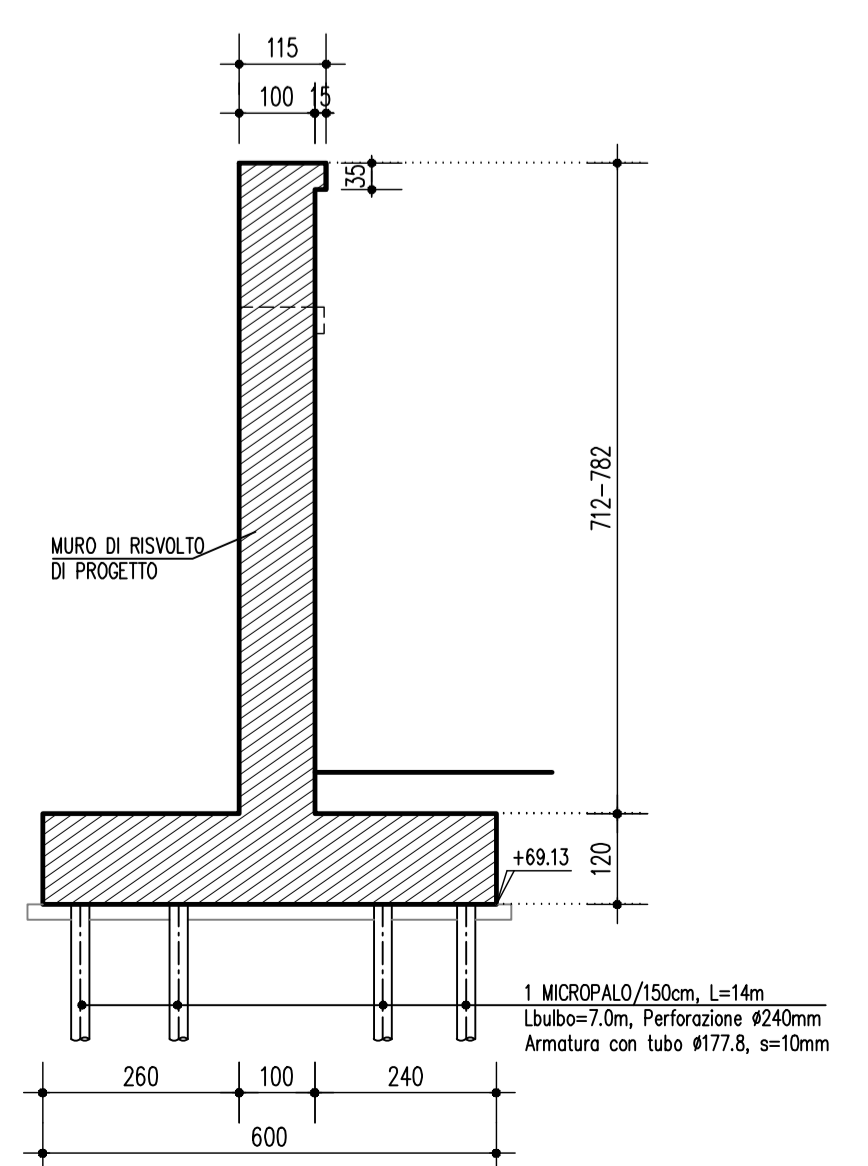
SEZIONE C-C 1:100



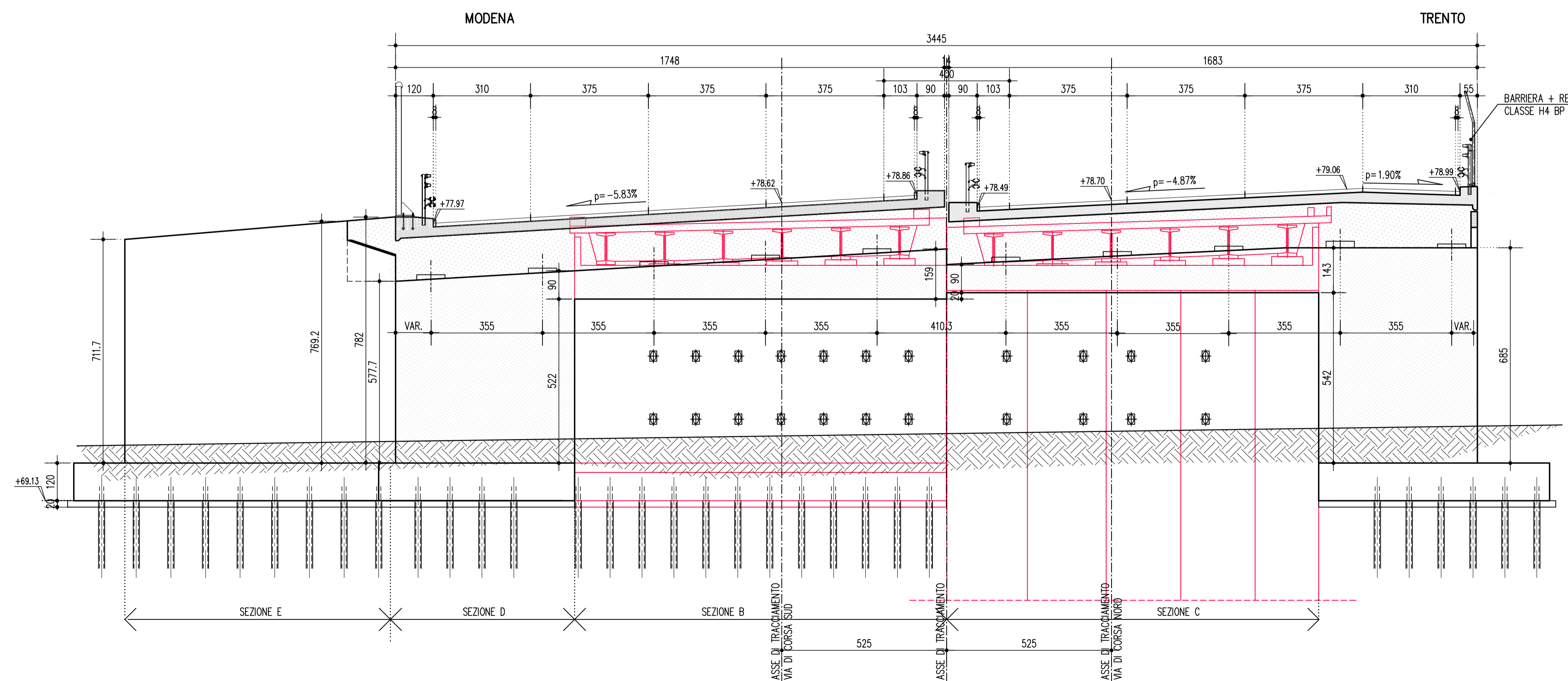
SEZIONE D-D 1:100



SEZIONE E-E 1:100



PROSPETTO SPALLA A 1:100
IN RETTO TRAVI (LATO TRENTO)



SOCIETA' PER AZIONI AUTOSTRADA DEL BRENNERO - TRENTO

ORDINE DEGLI INGEGNERI DELLA PROV. DI TRENTO dott. Ing. ROBERTO BOSETTI INSCRIZIONE ALBO n° 1027

autostrada del brennero

PROGETTO DEFINITIVO PER LA REALIZZAZIONE DELLA TERZA CORSIA NEL TRATTO COMPRESO TRA VERONA NORD (KM 223) E L'INTERSEZIONE CON L'AUTOSTRADA A1 (KM 314)

A1 LOTTO 2 - dal km 223+100 al km 230+717

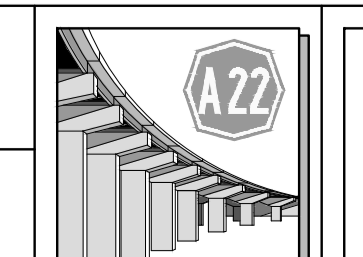
INTERVENTI SULLE OPERE D'ARTE
Sottopasso ANAS n°11 (pr km 226+731)
Disegni - Carpenteria spalle sud e muri

0 MAR. 2021 EMISSIONE M. CLEMENTEL M. ZINI C. COSTA

REVISIONE: DATA DESCRIZIONE: REDAZIONE: VERIFICA: APPROVAZIONE:

DATA PROGETTO: LUGLIO 2009

NUMERO PROGETTO: 31/09



DIREZIONE TECNICA GENERALE

ORDINE DEGLI INGEGNERI DELLA PROV. DI BOLZANO dott. Ing. CARLO COSTA n. 991 INGEGNERIA NUMER DER PROVINZ BOZEN