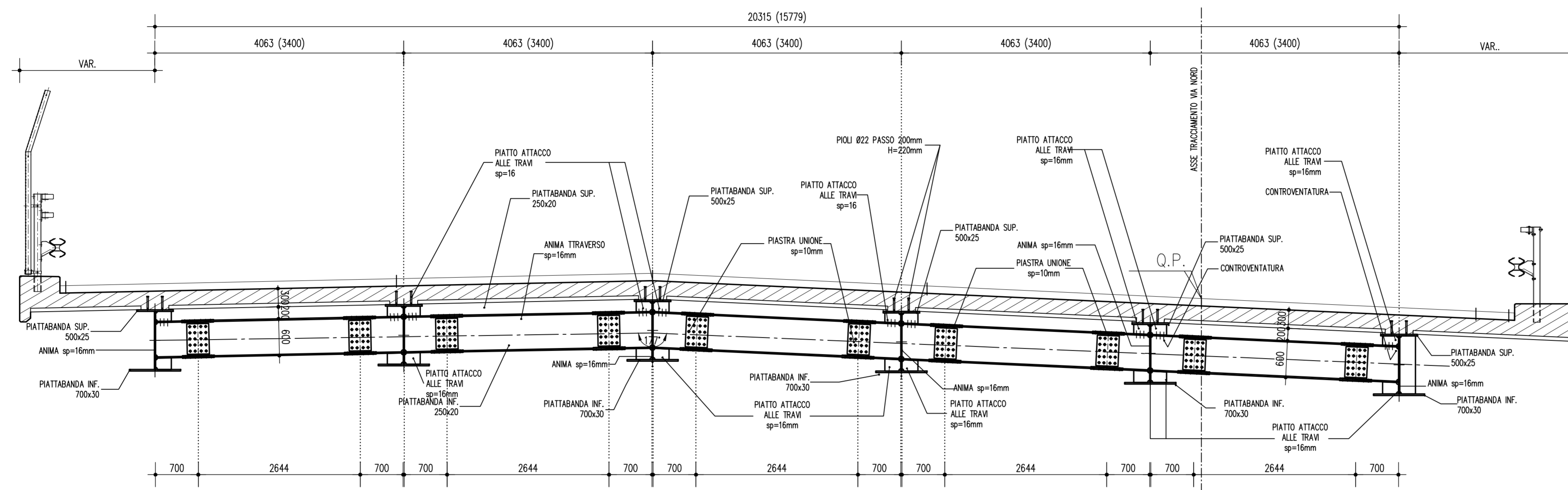
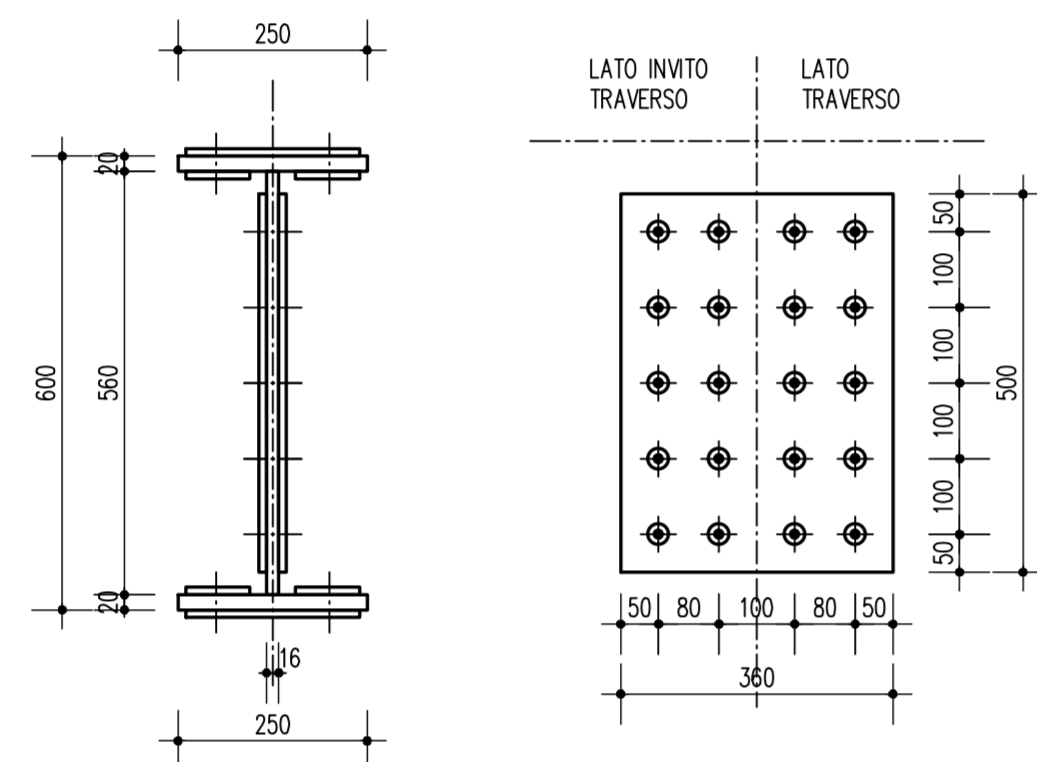


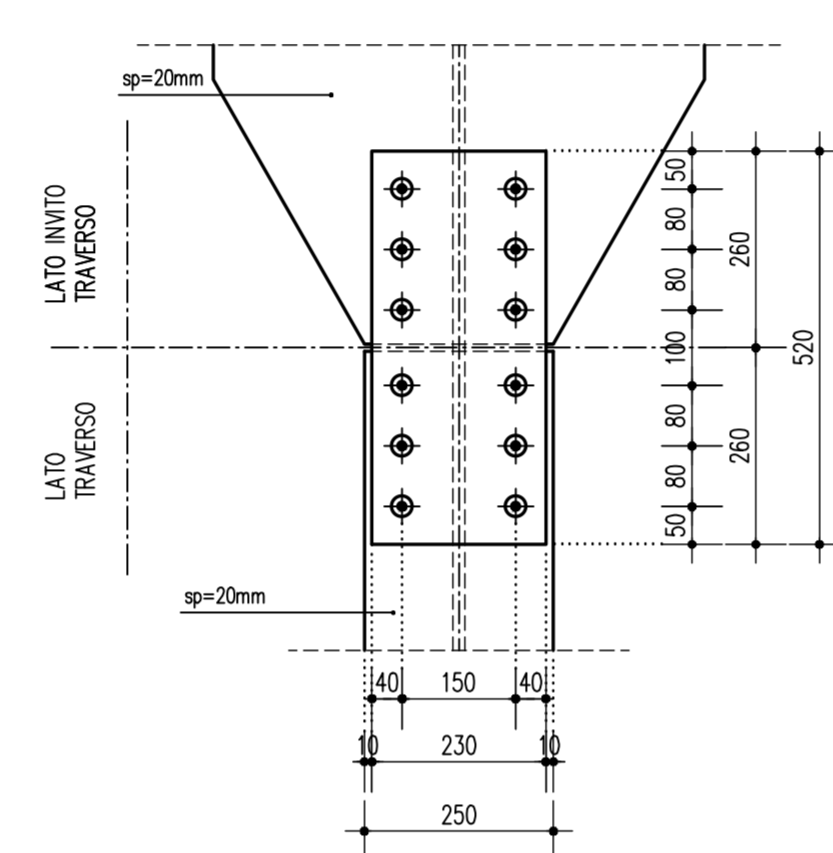
SEZIONE TRASVERSALE TRAVERSO TIPICO T1 SCALA 1:50
(SEZIONE IN RETTO TRAVERSO)



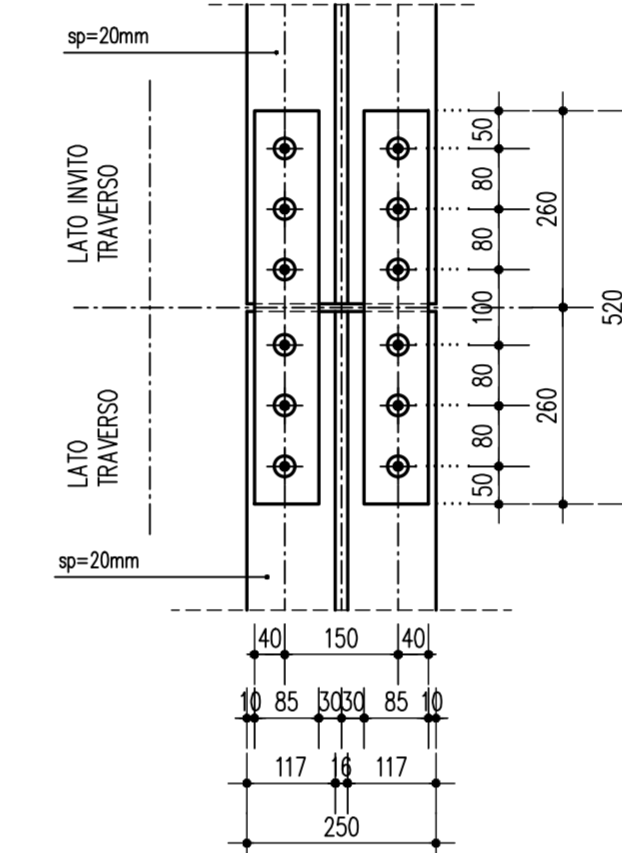
GIUNTO TRAVERSO T1 - ANIMA SCALA 1:10



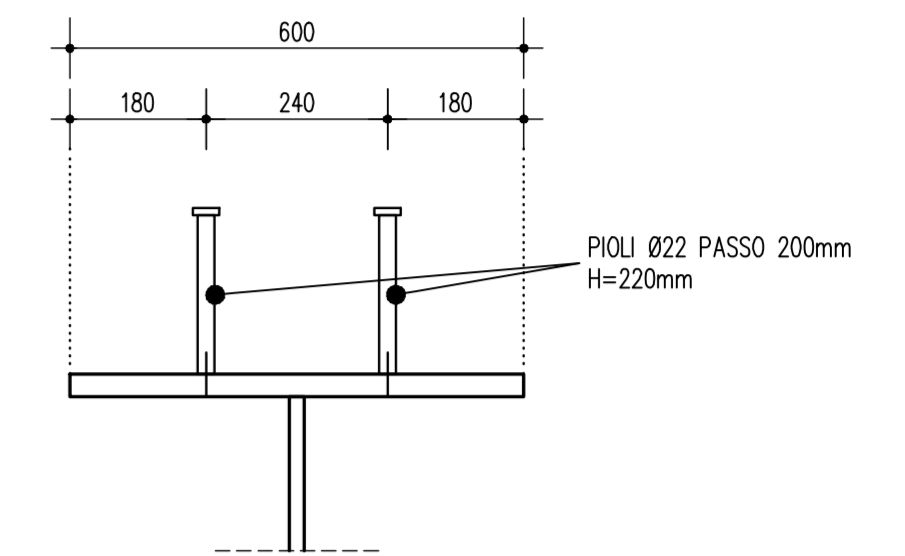
GIUNTO TRAVERSO T1 - PIATTABANDA SUPERIORE SCALA 1:10



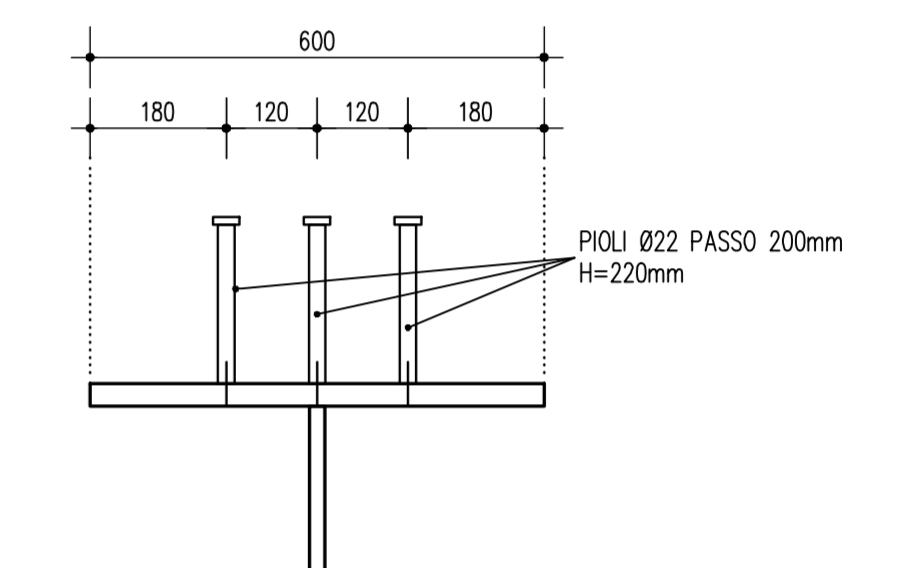
GIUNTO TRAVERSO T1 - PIATTABANDA INFERIORE SCALA 1:10



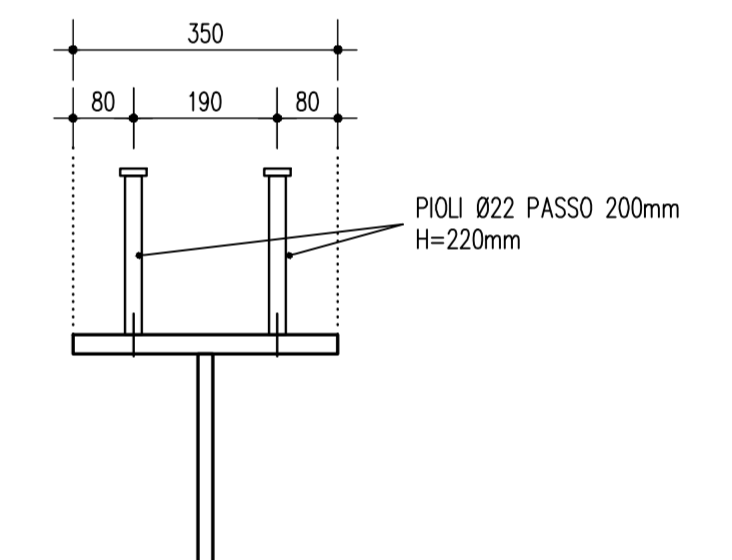
PIOLATURA TRAVE TIPICA SCALA 1:10



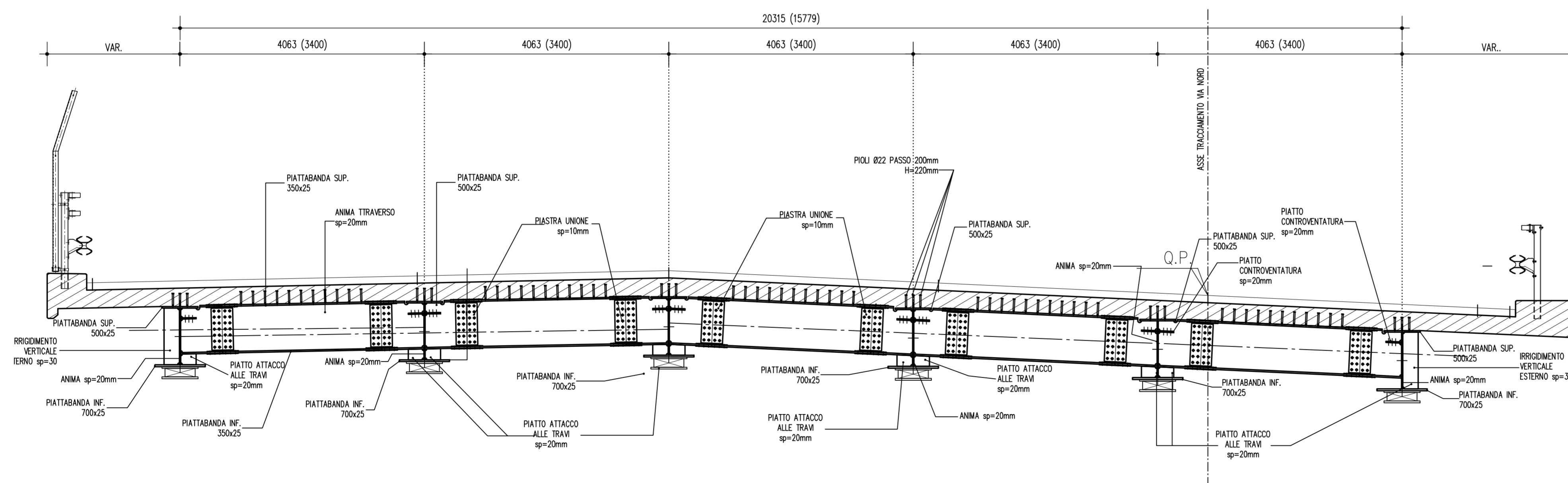
PIOLATURA TRAVE PRESSO SPALLE SCALA 1:10



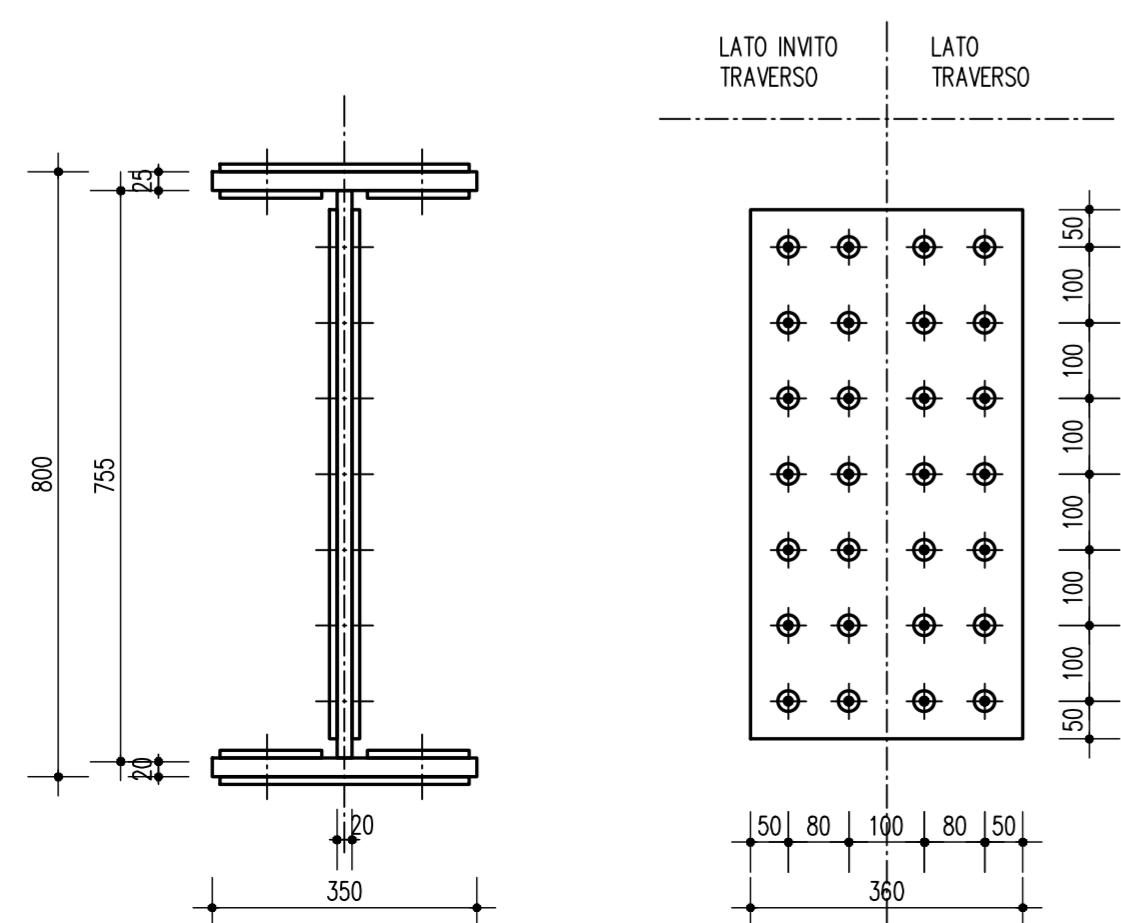
PIOLATURA TRAVERSO T2 SCALA 1:10



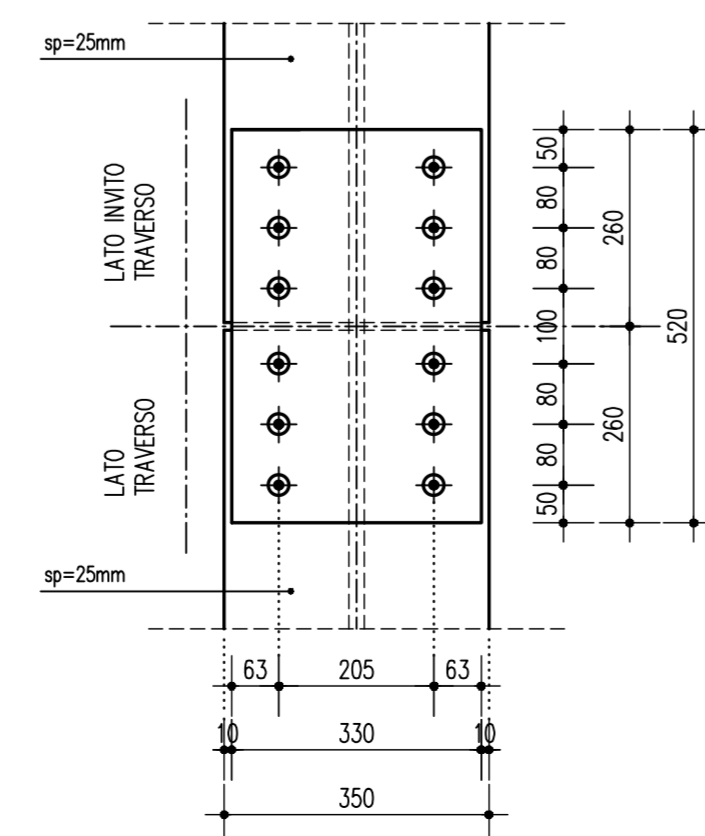
SEZIONE TRASVERSALE TRAVERSO TIPICO T2 SCALA 1:50
(SEZIONE IN RETTO TRAVERSO)



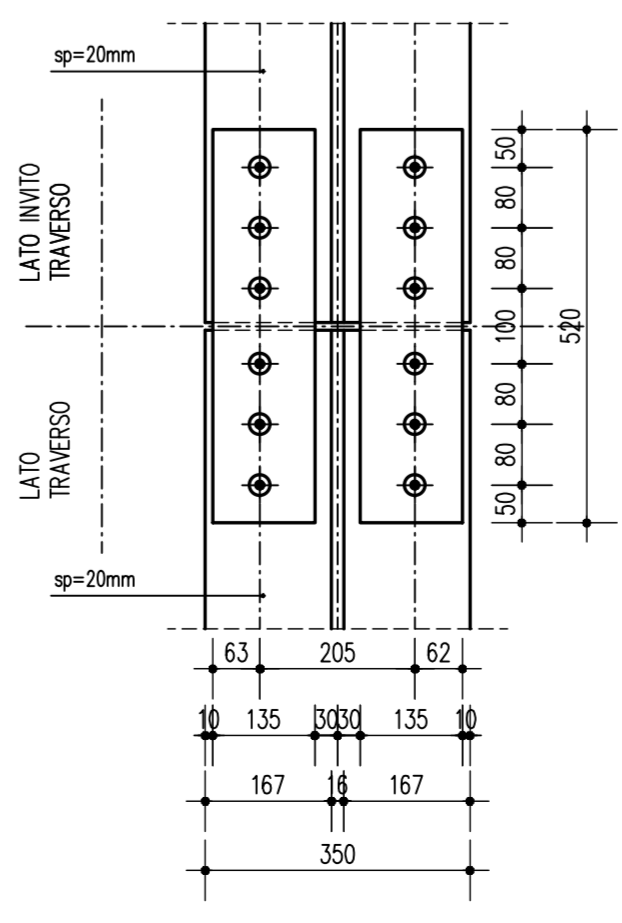
GIUNTO TRAVERSO T2 - ANIMA SCALA 1:10



GIUNTO TRAVERSO T2 - PIATTABANDA SUPERIORE SCALA 1:10



GIUNTO TRAVERSO T2 - PIATTABANDA INFERIORE SCALA 1:10



SOCIETA' PER AZIONI AUTOSTRADA DEL BRENNERO - TRENTO

ORDINE DEGLI INGEGNERI DELLA PROV. DI TRENTO
dott.ing. ROBERTO BOSETTI
INSCRIZIONE ALBO n° 1027

IL RESPONSABILE DEL PROGETTO
dott. ing. Roberto Bosetti

autostrada del brennero

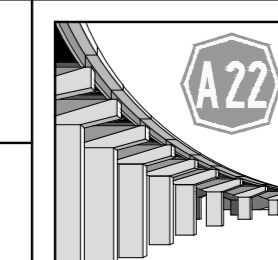
PROGETTO DEFINITIVO PER LA REALIZZAZIONE DELLA TERZA CORSIA NEL TRATTO COMPRESO TRA VERONA NORD (KM 223) E L'INTERSEZIONE CON L'AUTOSTRADA A1 (KM 314)

A1	LOTTO 2 - dal km 223+100 al km 230+717
4.9.2.7	INTERVENTI SULLE OPERE D'ARTE Sottopasso ANAS n°13 (pr km 227+319) Disegni - Carpenteria metallica impalcato - traversi

REVISIONE:	DATA:	EMMISSIONE:	DESCRIZIONE:	CLEMENTEL:	REDAZIONE:	M. ZINI:	VERIFICA:	C. COSTA:	APPROVAZIONE:
------------	-------	-------------	--------------	------------	------------	----------	-----------	-----------	---------------

DATA PROGETTO: LUGLIO 2009

NUMERO PROGETTO: 31/09



DIREZIONE TECNICA GENERALE

ORDINE DEGLI INGEGNERI DELLA PROV. DI BOLZANO
N° 981
INGENIEURKAMMER DER PROVINZ BOZEN