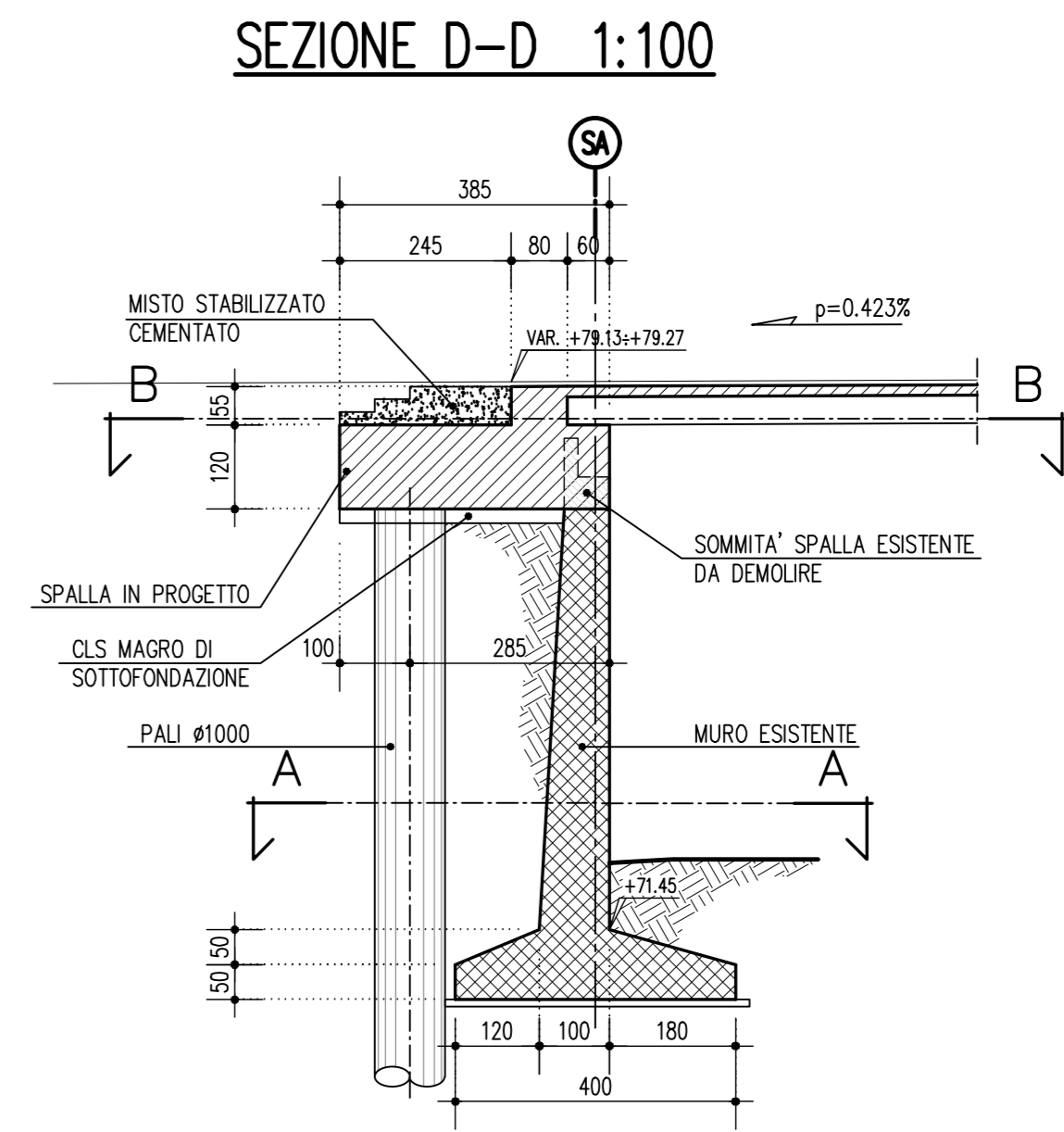
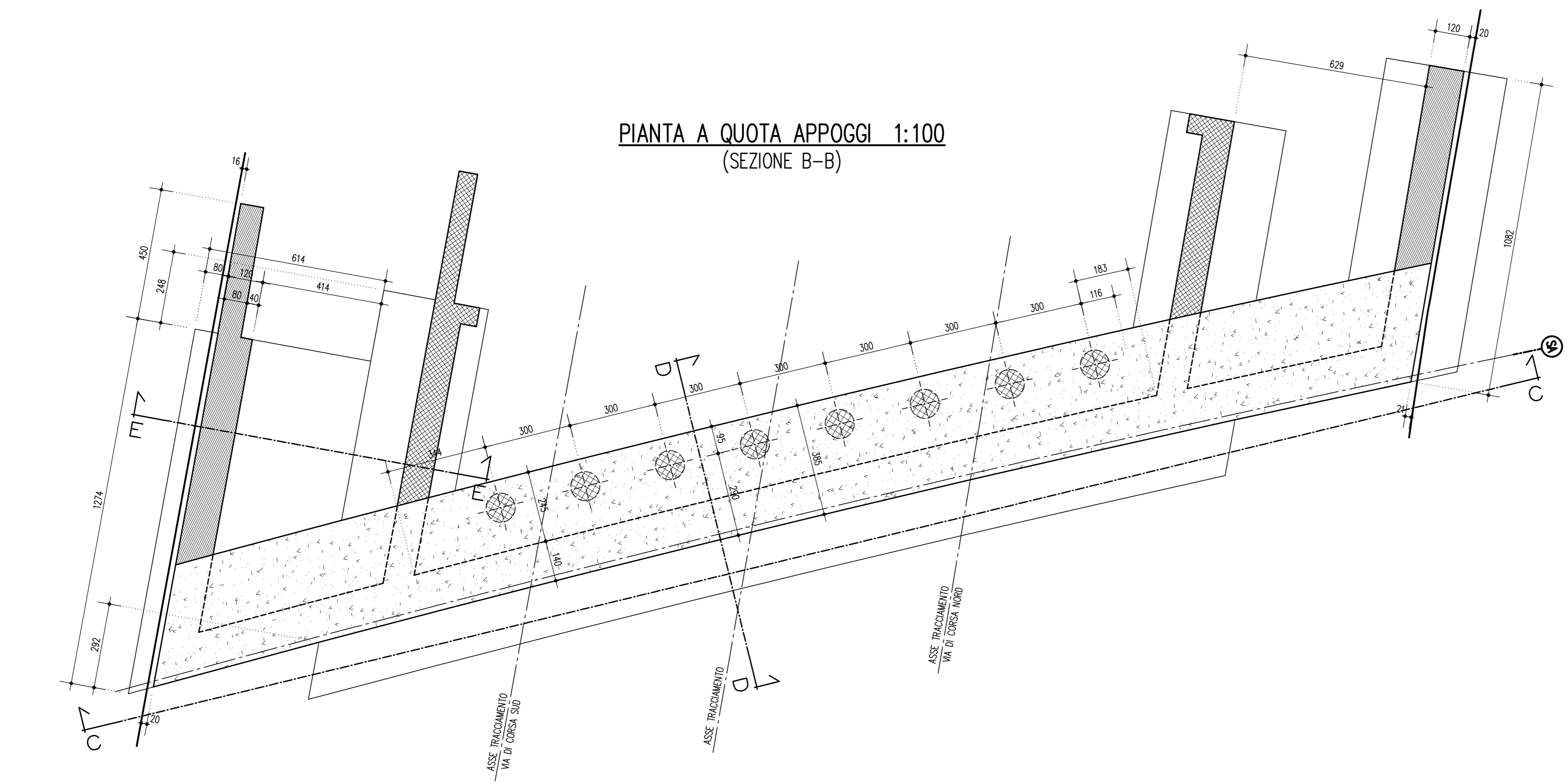


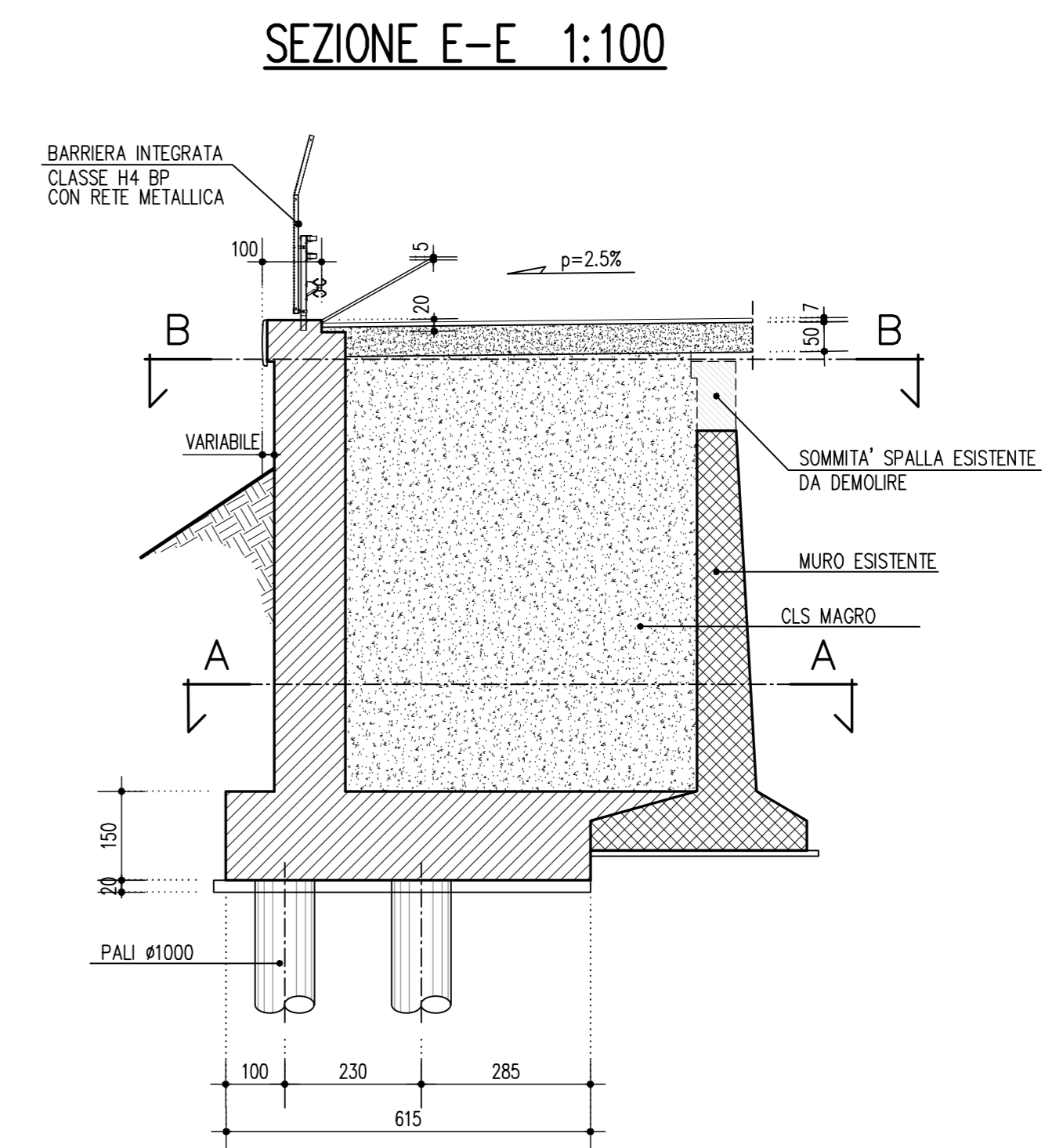
PIANTA A QUOTA FONDAZIONI 1:100
(SEZIONE A-A)



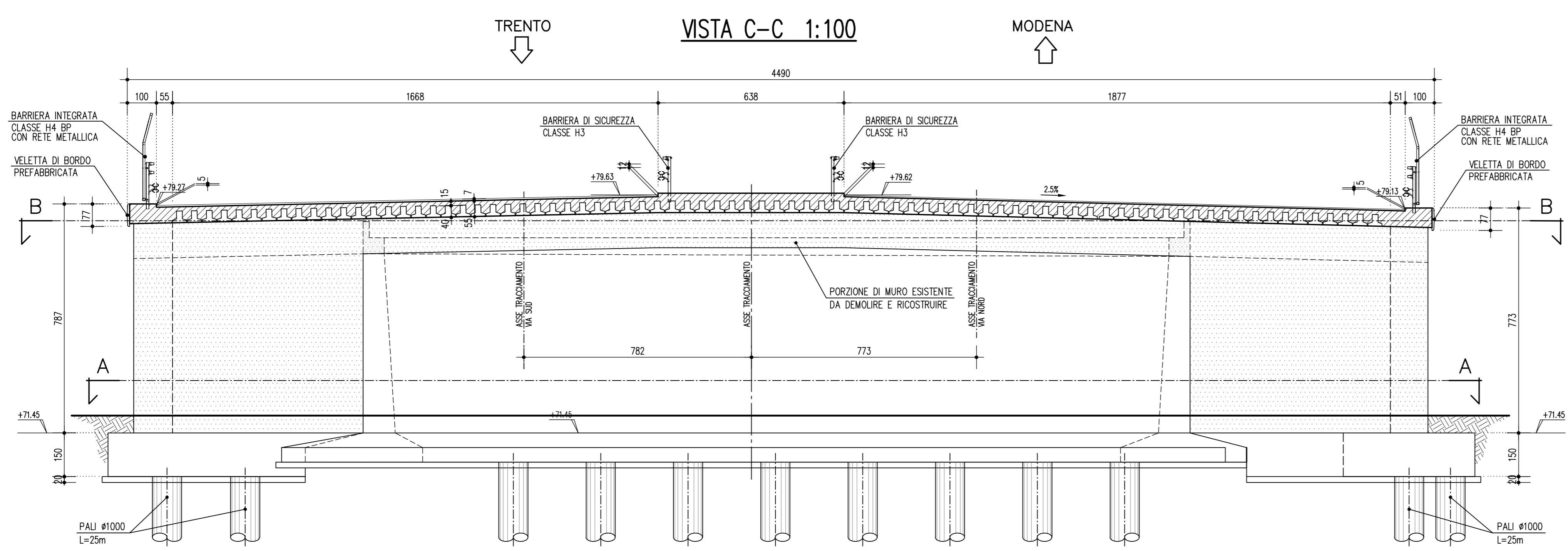
SEZIONE D-D 1:100



PIANTA A QUOTA APPOGGI 1:100
(SEZIONE B-B)



SEZIONE E-E 1:100



VISTA C-C 1:100

SOCIETA' PER AZIONI AUTOSTRADA DEL BRENNERO - TRENTO

ORDINE DEGLI INGEGNERI DELLA PROV. DI TRENTO
dott. ing. ROBERTO BOSETTI
INSCRIZIONE ALBO N° 1027

IL RESPONSABILE DEL PROCEDIMENTO
dott. ing. Roberto Bosetti

autostrada del brennero

PROGETTO DEFINITIVO PER LA REALIZZAZIONE DELLA TERZA CORSIA NEL TRATTO COMPRESO TRA VERONA NORD (KM 223) E L'INTERSEZIONE CON L'AUTOSTRADA A1 (KM 314)

A1 LOTTO 2 - dal km 223+100 al km 230+717

4.11.2.3 INTERVENTI SULLE OPERE D'ARTE
Svincolo A4 - Sottopasso pista Modena-Milano (pr km 227+816)
Disegni
Carpenteria spalla A

0	MAR. 2021	EMMISSIONE	POLUZZI	M. ZINI	C. COSTA
REVISIONE:	DATA:	DESCRIZIONE:	REDAZIONE:	VERIFICA:	APPROVAZIONE:
LUGLIO 2009				DIREZIONE TECNICA GENERALE	
NUMERO PROGETTO:				ORDINE DEGLI INGEGNERI DELLA PROV. DI BOLZANO Ing. Ing. CARLO COSTA N. 881 INGENIEURKAMMER DER PROVINZ BOZEN	

31/09