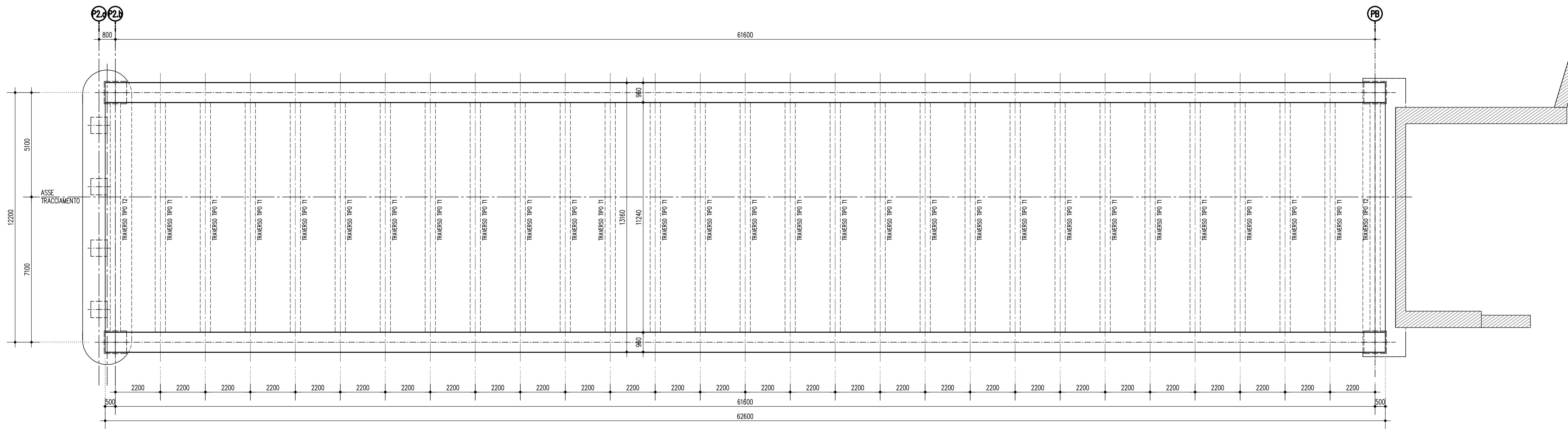
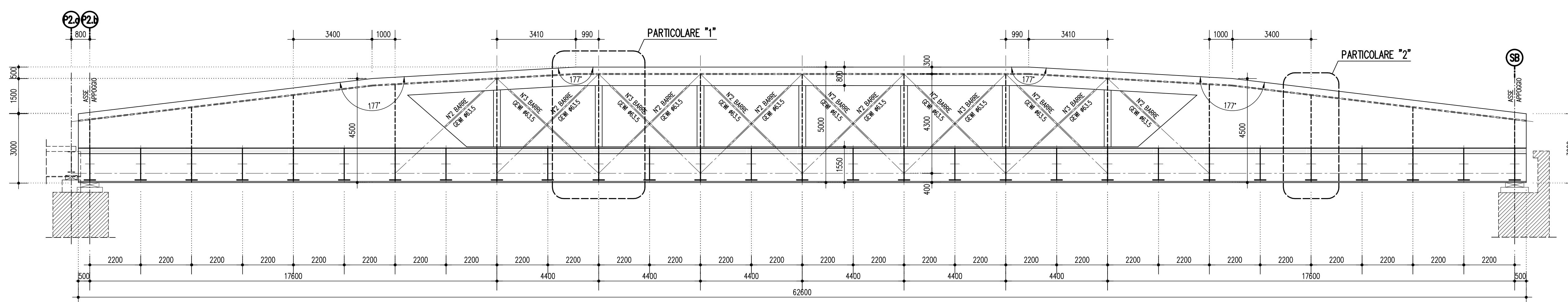


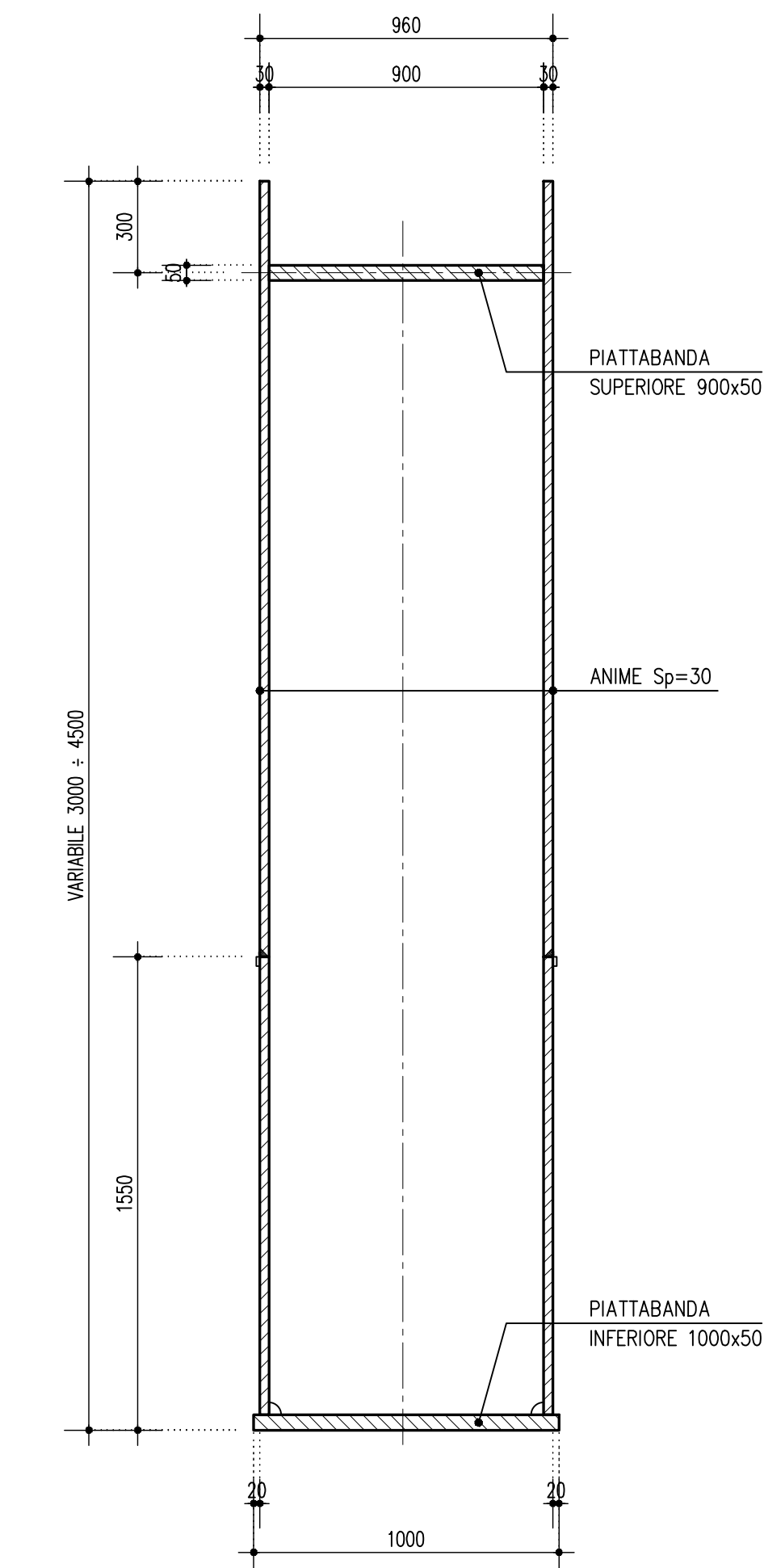
RAMPA VENEZIA MODENA - PIANTA 1:100
(SVILUPPI E POSIZIONAMENTI RIFERITI ALL'ASSE TRACCIAMENTO)



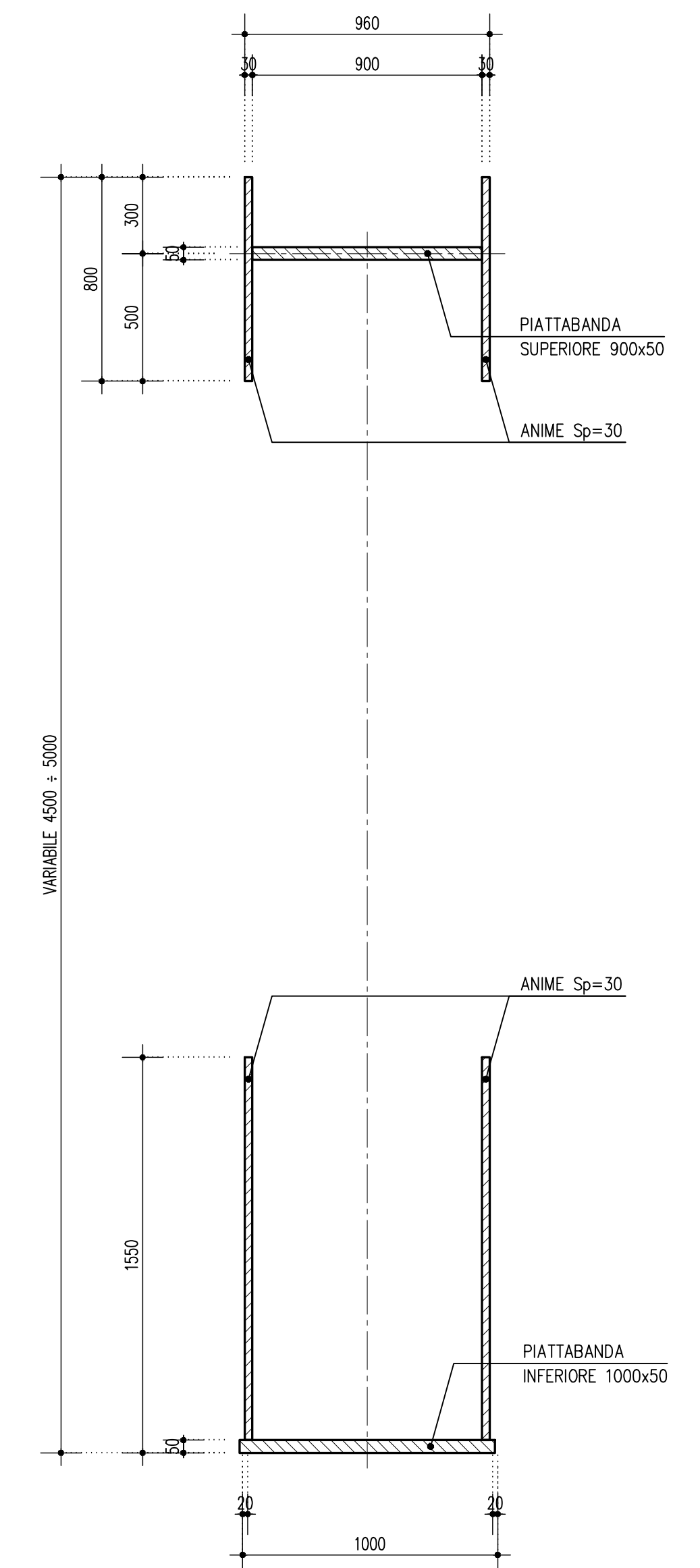
CARREGGIATA SUD - SEZIONE LONGITUDINALE STRUTTURA METALLICA 1:100
(SVILUPPI E POSIZIONAMENTI RIFERITI ALL'ASSE TRACCIAMENTO)



SEZIONE S1 SCALA 1:20

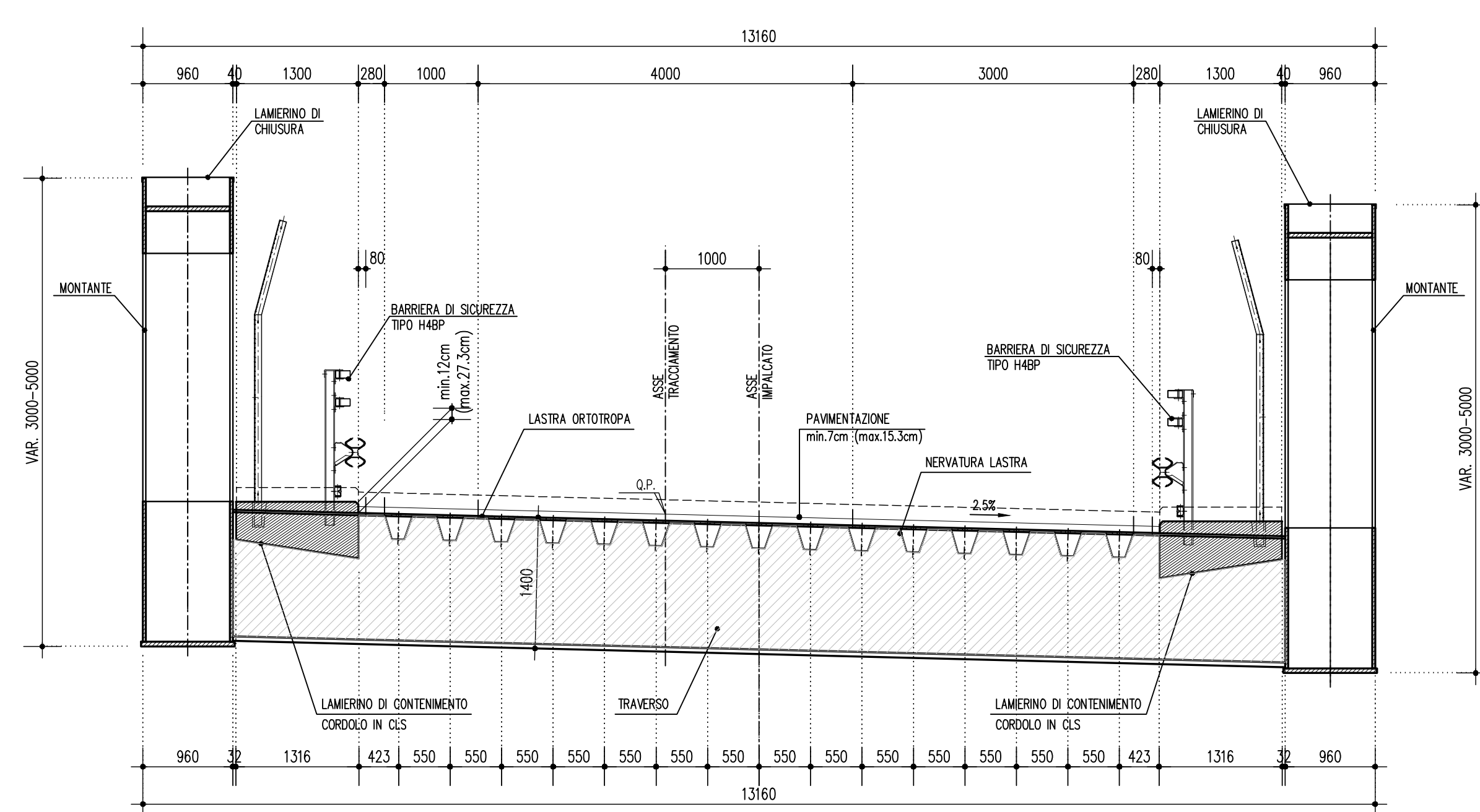


SEZIONE S2 SCALA 1:20



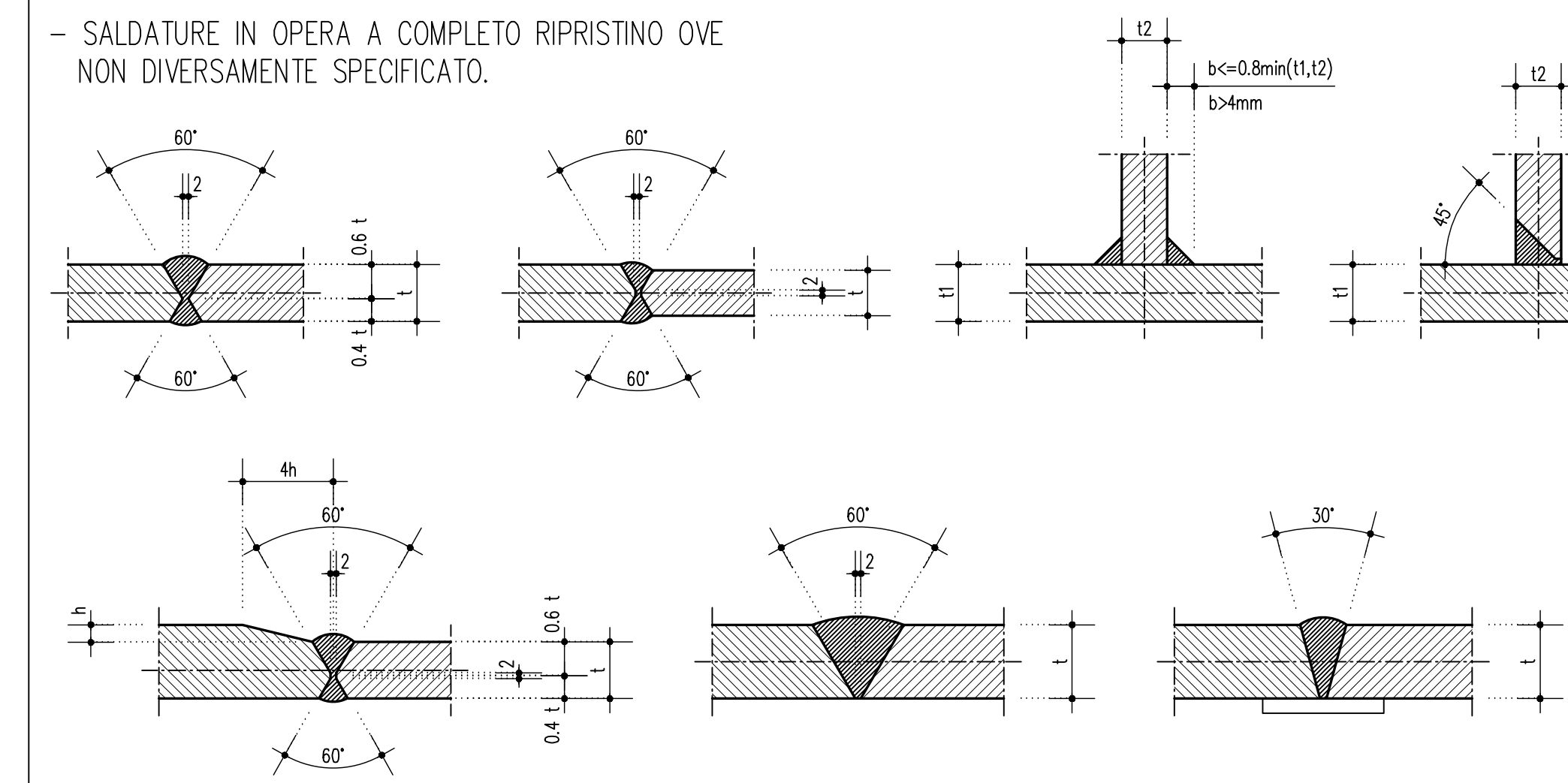
TIPOLOGIA SEZIONE		S1										S2										S1										TIPOLOGIA SEZIONE			
PIATTABANDA SUPERIORE (mm)		900x50										900x50										900x50										PIATTABANDA SUPERIORE (mm)			
ANIME (mm)		n.2xSp=30, h=var.										n.2xSp=30, h=800										n.2xSp=30, h=var.										SUPERIORE (mm)			
																																ANIME (mm)			
PIATTABANDA INFERIORE (mm)		1000x50										1000x50										1000x50										PIATTABANDA INFERIORE (mm)			
MONTANTI		M3		M2		M2		M2		M1		M1		M1		M1		M1		M1		M1		M2		M2		M2		M3		TIPO		MONTANTI	
piattabande (mm)		Sp=20		Sp=20		Sp=20		Sp=20		300x30		300x30		300x30		300x30		300x30		300x30		300x30		Sp=20		Sp=20		Sp=20		Sp=20		piattabande (mm)			
animo (mm)		Sp=20		Sp=20		Sp=20		Sp=20		Sp=20		Sp=20		Sp=20		Sp=20		Sp=20		Sp=20		Sp=20		Sp=20		Sp=20		Sp=20		Sp=20		animo (mm)			
TRAVERSI		T2		T1		T1		T1		T1		T1		T1		T1		T1		T1		T1		T1		T1		T1		T2		TIPO		TRAVERSI	
piattabanda superiore (mm)		500x15		500x15		500x15		500x15		500x15		500x15		500x15		500x15		500x15		500x15		500x15		500x15		500x15		500x15		500x15		piattabanda superiore (mm)			
animo (mm)		Sp=20		Sp=16		Sp=16		Sp=16		Sp=16		Sp=16		Sp=16		Sp=16		Sp=16		Sp=16		Sp=16		Sp=16		Sp=16		Sp=16		Sp=16		animo (mm)			
piattabanda inferiore (mm)		500x32		500x30		500x30		500x30		500x30		500x30		500x30		500x30		500x30		500x30		500x30		500x30		500x30		500x30		500x32		piattabanda inferiore (mm)			

SEZIONE TRASVERSALE CAMPATA VIA DI CORSA INFERIORE 1:50



PRESCRIZIONI PER SALDATURE TIPICHE

- SALDATURE IN STABILIMENTO E IN OPERA: CLASSE 1.
- SALDATURE IN OPERA A COMPLETO RIPRISTINO OVE NON DIVERSAMENTE SPECIFICATO.



SOCIETA' PER AZIONI AUTOSTRADA DEL BRENNERO - TRENTO

ORDINE DEGLI INGEGNERI DELLA PROV. DI TRENTO
Ing. ROBERTO BOSETTI
ISCRIZIONE ALBO N° 1037

IL RESPONSABILE DEL PROCEDIMENTO
Ing. Roberto Bosetti

autostrada del brennero

PROGETTO DEFINITIVO PER LA REALIZZAZIONE DELLA TERZA CORSIA NEL TRATTO COMPRESO TRA VERONA NORD (KM 223) E L'INTERSEZIONE CON L'AUTOSTRADA A1 (KM 314)

A1 LOTTO 2 - dal km 223+100 al km 230+717

4.12.2010 INTERVENTI SULLE OPERE D'ARTE
Svincolo A4 -Viadotto rampa Venezia-Modena (pr km 227+903)
Disegni
Carpenteria metallica impalcati lastra ortodropa - Disegno d'insieme

0 MAR. 2021	EMMISSIONE	POLIZI	M. ZINI	C. COSTA
REVISIONE:	DATA:	DESCRIZIONE:	VERIFICA:	APPROVAZIONE:
DATA PROGETTO:	LUGLIO 2009		DIREZIONE TECNICA GENERALE	
NUMERO PROGETTO:	A22		INGENIEURKAMMER DER PROVINZ BOZEN	

31/09