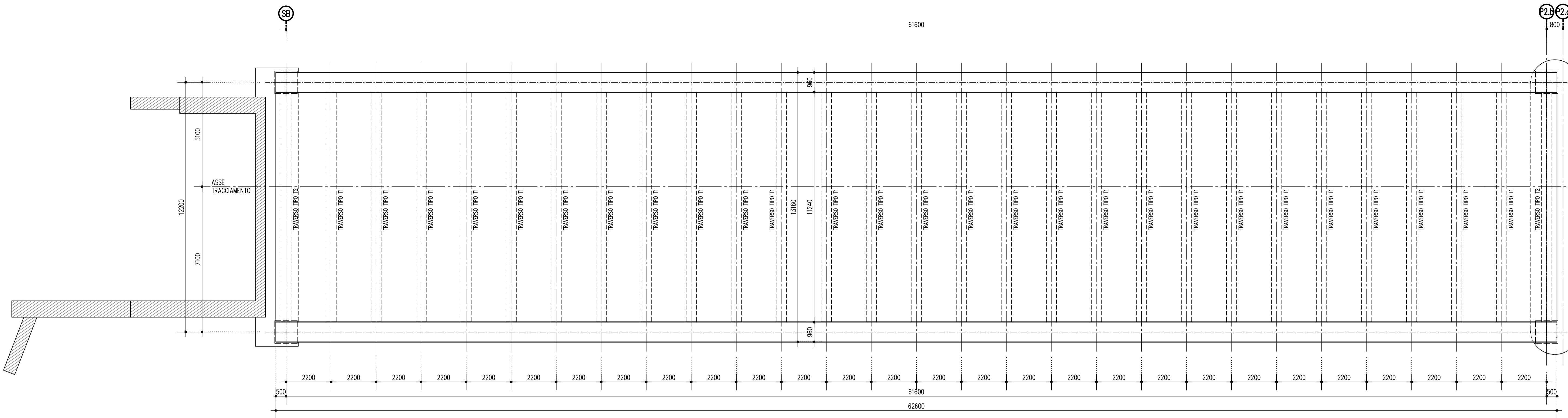
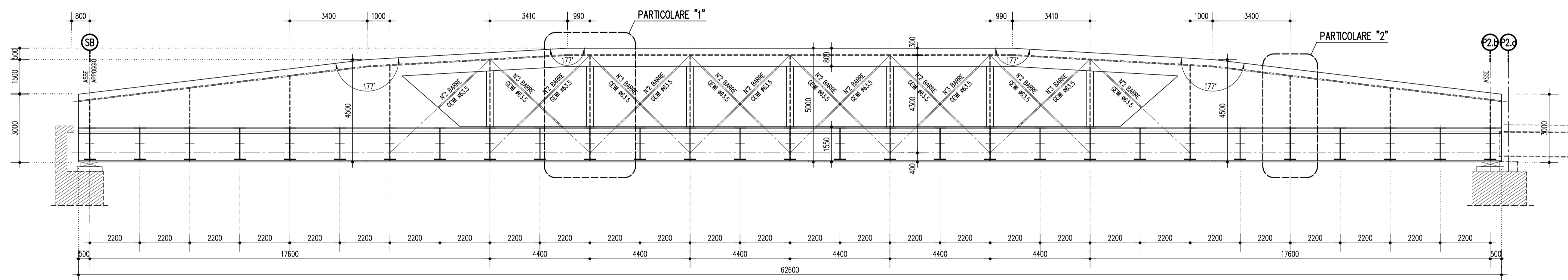


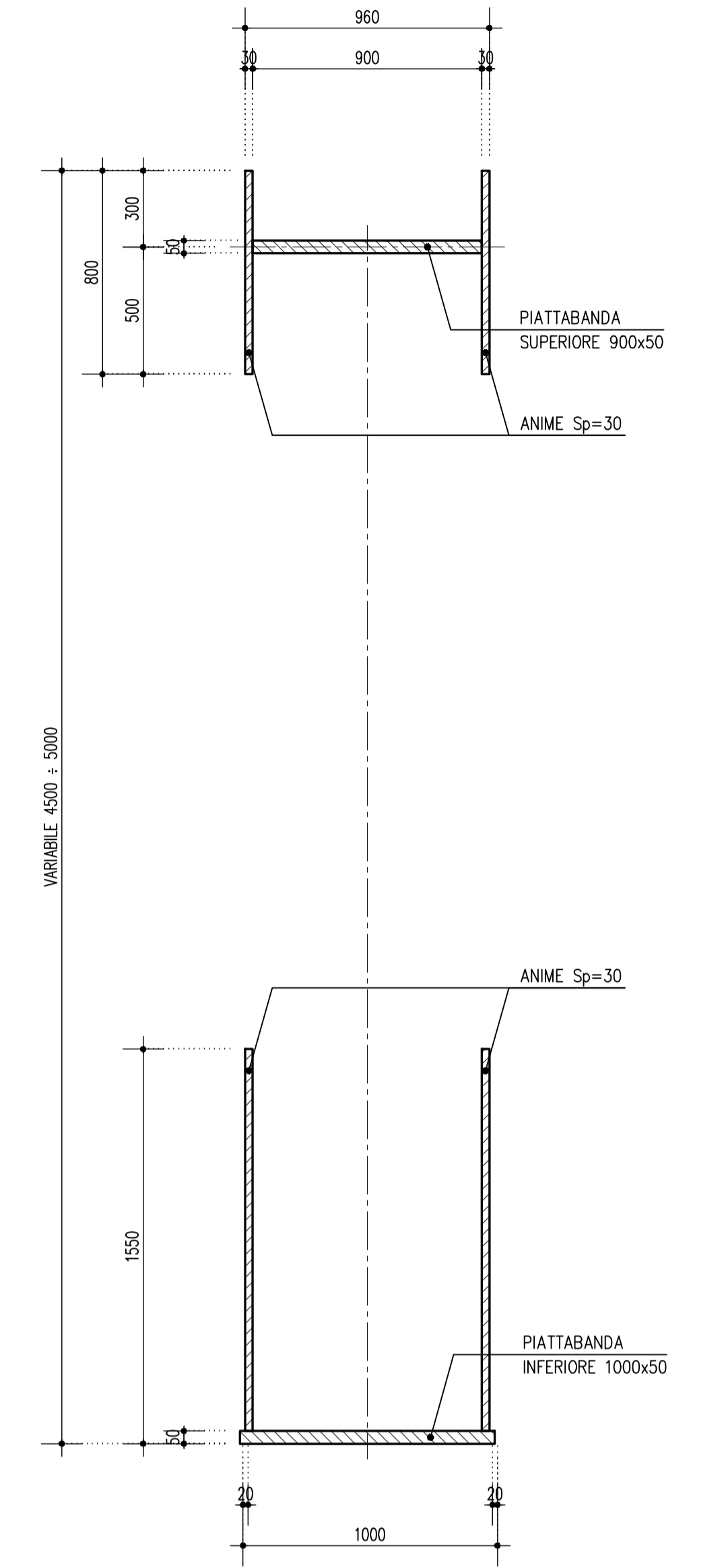
RAMPA VENEZIA MODENA - PIANA 1:100
 (SVILUPPI E POSIZIONAMENTI RIFERITI ALL' ASSE TRACCIAMENTO)



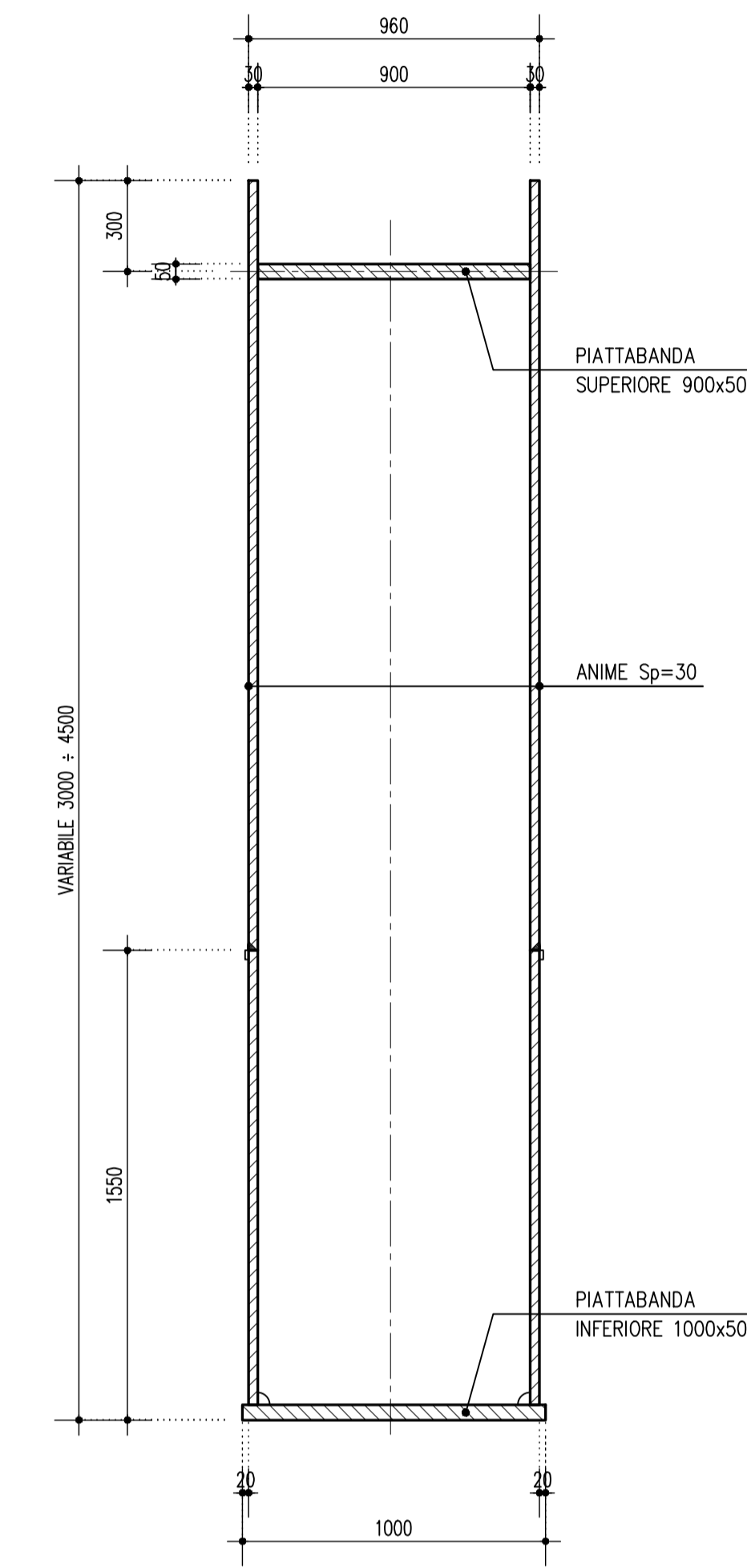
CARREGGIATA SUD - SEZIONE LONGITUDINALE STRUTTURA METALLICA 1:100
 (SVILUPPI E POSIZIONAMENTI RIFERITI ALL' ASSE TRACCIAMENTO)



SEZIONE S2 SCALA 1:20

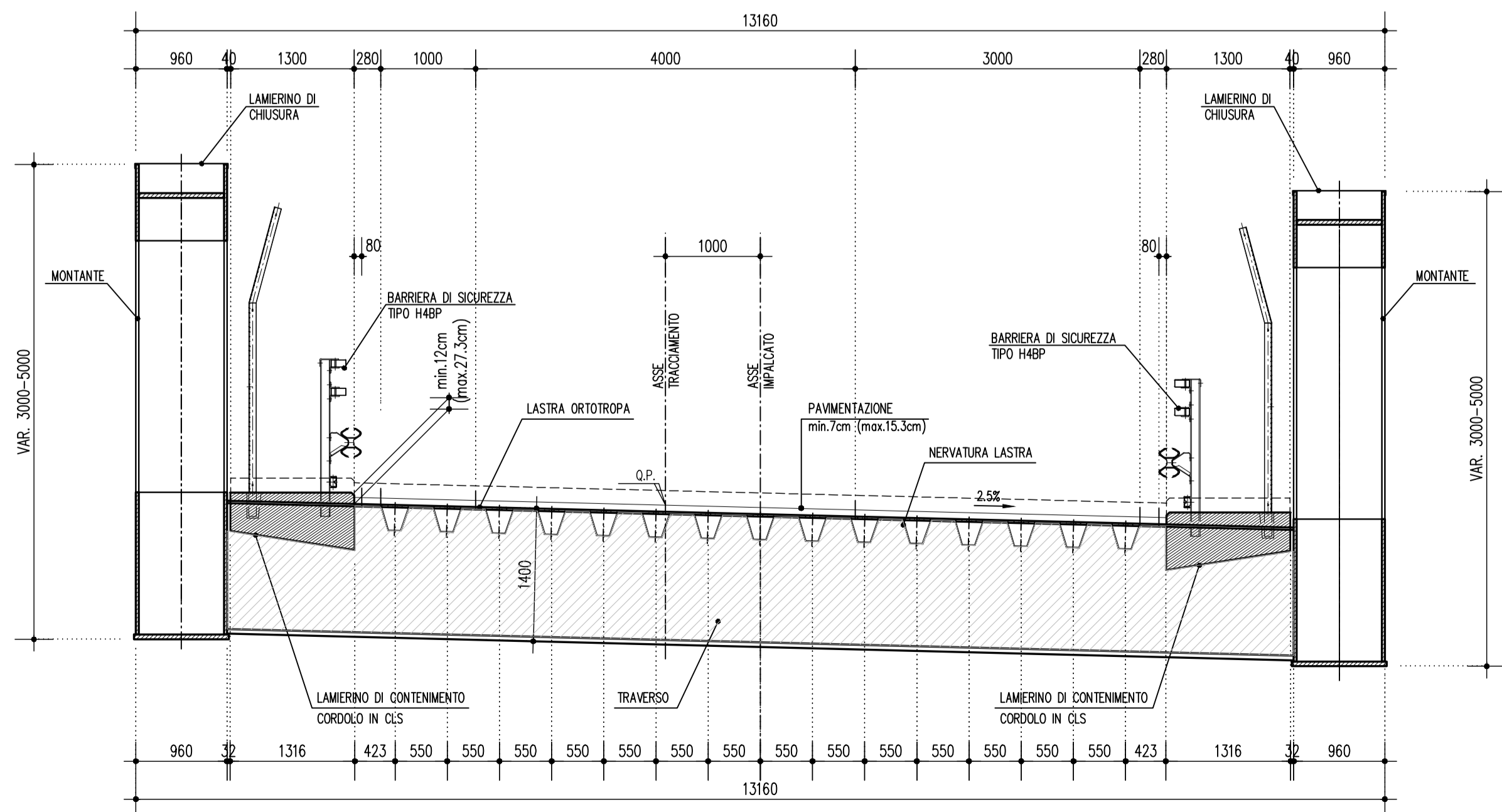


SEZIONE S1 SCALA 1:20



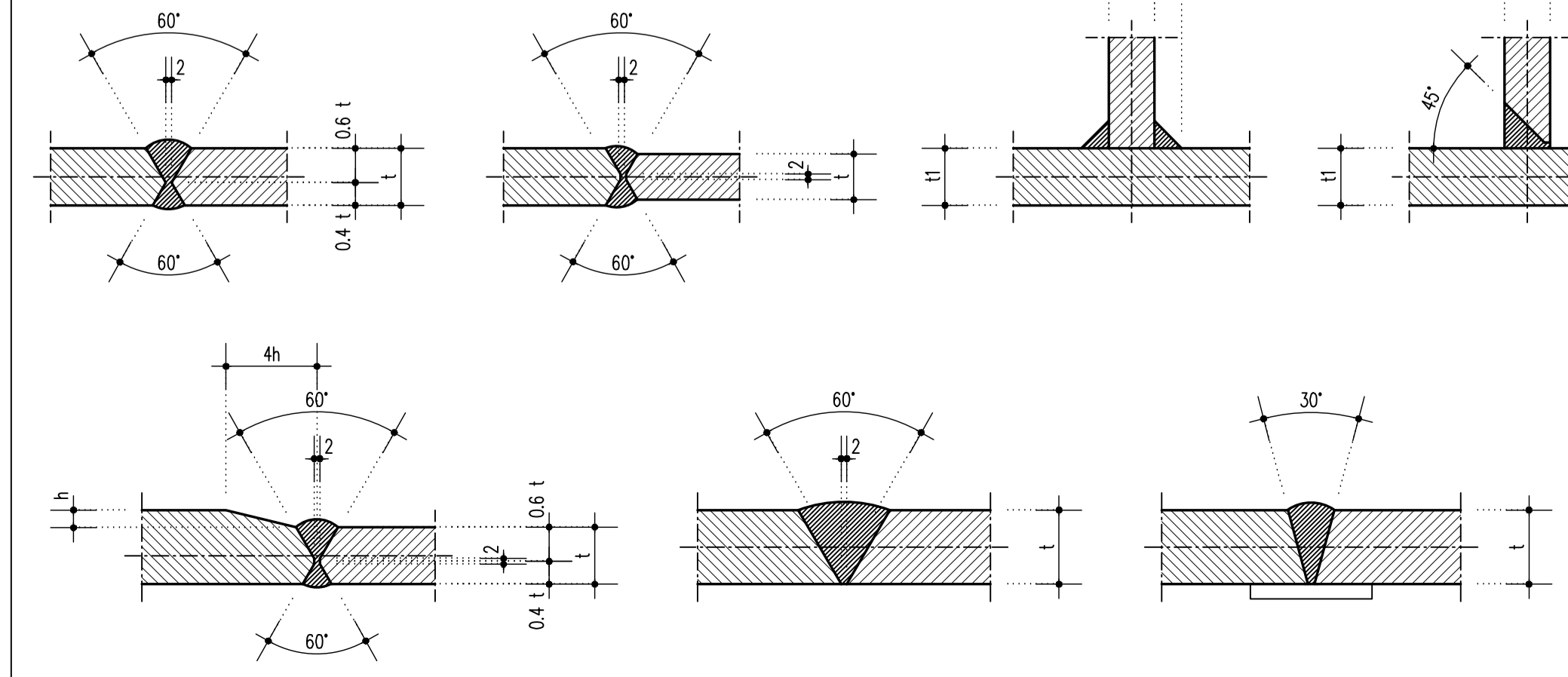
TIPOLOGIA SEZIONE		S1																				S2				S1				TIPOLOGIA SEZIONE	
PIATTABANDA SUPERIORE (mm)	900x50																					900x50				900x50		PIATTABANDA SUPERIORE (mm)			
ANIME SUPERIORE (mm)																						n.2Sp=30, h=800				n.2Sp=30, h=800		SUPERIORE (mm)	ANIME (mm)		
ANIME INFERIORE (mm)																						n.2Sp=30, h=1550				n.2Sp=30, h=1550		INFERIORE (mm)			
PIATTABANDA INFERIORE (mm)	1000x50																					1000x50				1000x50		PIATTABANDA INFERIORE (mm)			
MONTANTI TIPO	M3	M2	M2	M2	M1	M1	M1	M1	M1	M1	M1	M1	M1	M1	M2	M2	M2	M3	TIPO	MONTANTI											
piattabande (mm)	-	-	-	-	300x30	300x30	300x30	300x30	300x30	300x30	300x30	300x30	300x30	300x30	-	-	-	-	piattabande (mm)												
anima (mm)	Sp=20	Sp=20	Sp=20	Sp=20	Sp=20	Sp=20	Sp=20	Sp=20	Sp=20	Sp=20	Sp=20	Sp=20	Sp=20	Sp=20	Sp=20	Sp=20	Sp=20	Sp=20	anima (mm)												
TRAVERSI TIPO	T2	T1	T1	T1	T1	T1	T1	T1	T1	T1	T1	T1	T1	T1	T1	T1	T1	T1	T2	TIPO	TRAVERSI										
piattabanda superiore (mm)	500x15	500x15	500x15	500x15	500x15	500x15	500x15	500x15	500x15	500x15	500x15	500x15	500x15	500x15	500x15	500x15	500x15	500x15	500x15	piattabanda superiore (mm)											
anima (mm)	Sp=20	Sp=16	Sp=16	Sp=16	Sp=16	Sp=16	Sp=16	Sp=16	Sp=16	Sp=16	Sp=16	Sp=16	Sp=16	Sp=16	Sp=16	Sp=16	Sp=16	Sp=16	Sp=20	anima (mm)											
piattabanda inferiore (mm)	500x32	500x30	500x30	500x30	500x30	500x30	500x30	500x30	500x30	500x30	500x30	500x30	500x30	500x30	500x30	500x30	500x30	500x30	500x30	500x32	piattabanda inferiore (mm)										

SEZIONE TRASVERSALE CAMPATA VIA DI CORSA INFERIORE 1:50



PRESCRIZIONI PER SALDATURE TIPICHE

- SALDATURE IN STABILIMENTO E IN OPERA: CLASSE 1.
 - SALDATURE IN OPERA A COMPLETO RIPRISTINO OVE NON DIVERSAMENTE SPECIFICATO.



SOCIETA' PER AZIONI AUTOSTRADA DEL BRENNERO - TRENTO

ORDINE DEGLI INGEGNERI DELLA PROV. DI TRENTO
dot. Ing. ROBERTO BOSETTI
 INSCRIZIONE ALBO n° 1027

autostrada del brennero

PROGETTO DEFINITIVO PER LA REALIZZAZIONE DELLA TERZA CORSIA NEL TRATTO COMPRESO TRA VERONA NORD (KM 223) E L'INTERSEZIONE CON L'AUTOSTRADA A1 (KM 314)

A1 LOTTO 2 - dal km 223+100 al km 230+717
 INTERVENTI SULLE OPERE D'ARTE
 Svincolo A4 - Viadotto rampa Milano-Trento (pr km 227+903)
 Disegni
 Carpenteria metallica impalcato lastra ortodroma - Disegno d'insieme

0	MAR. 2021	EMMISSIONE	POLUZZI	M. ZINI	C. COSTA
REVISIONE:	DATA:	DESCRIZIONE:	REDAZIONE:	VERIFICA:	APPROVAZIONE:
DATA PROGETTO: LUGLIO 2009					
NUMERO PROGETTO:		DIREZIONE TECNICA GENERALE		ORDINE DEGLI INGEGNERI DELLA PROV. DI BOLZANO Ing. CARLO COSTA N. 891 INGEGNERIA AMBITO DEL PROVIN. BOZEN	