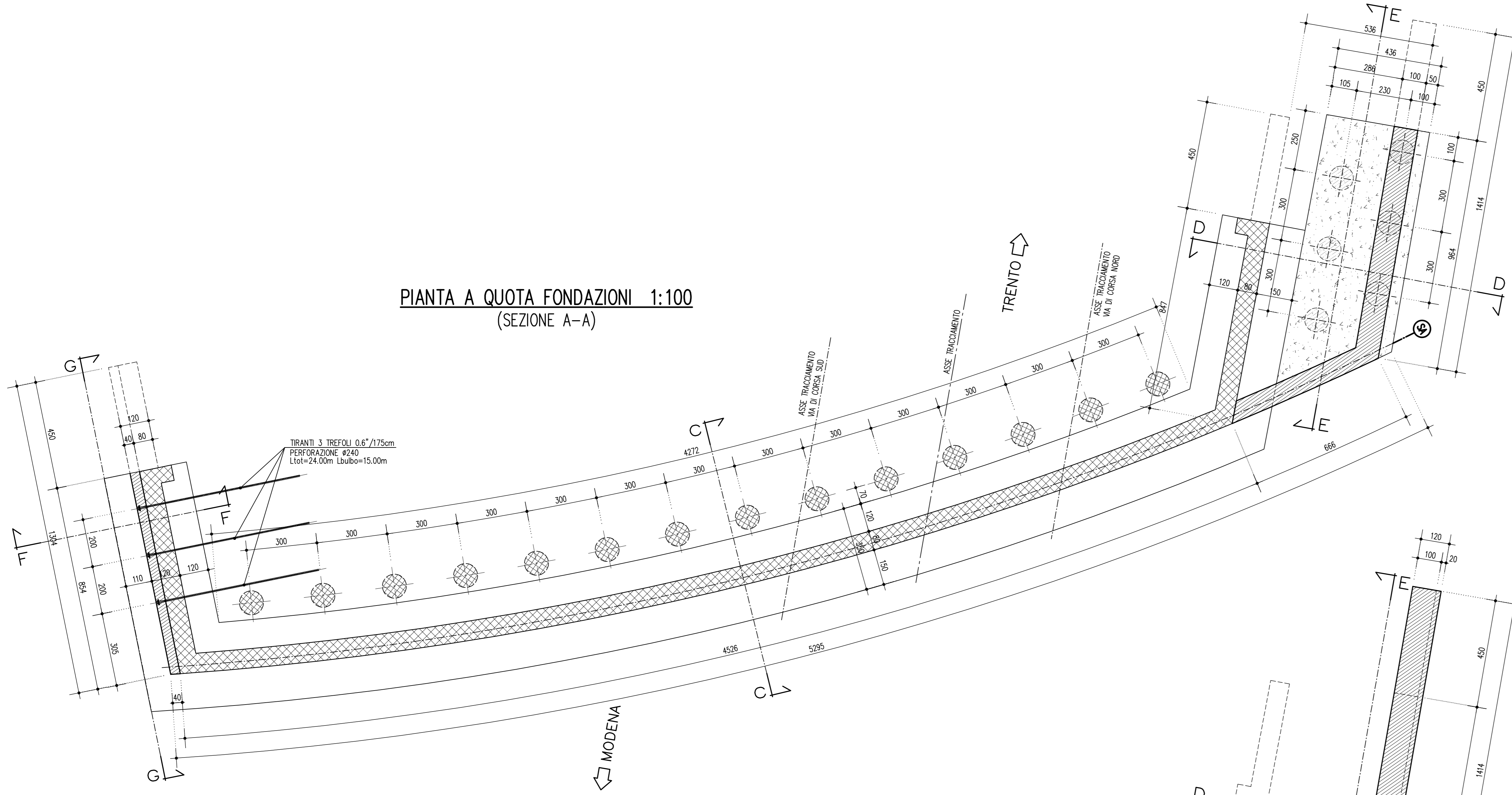
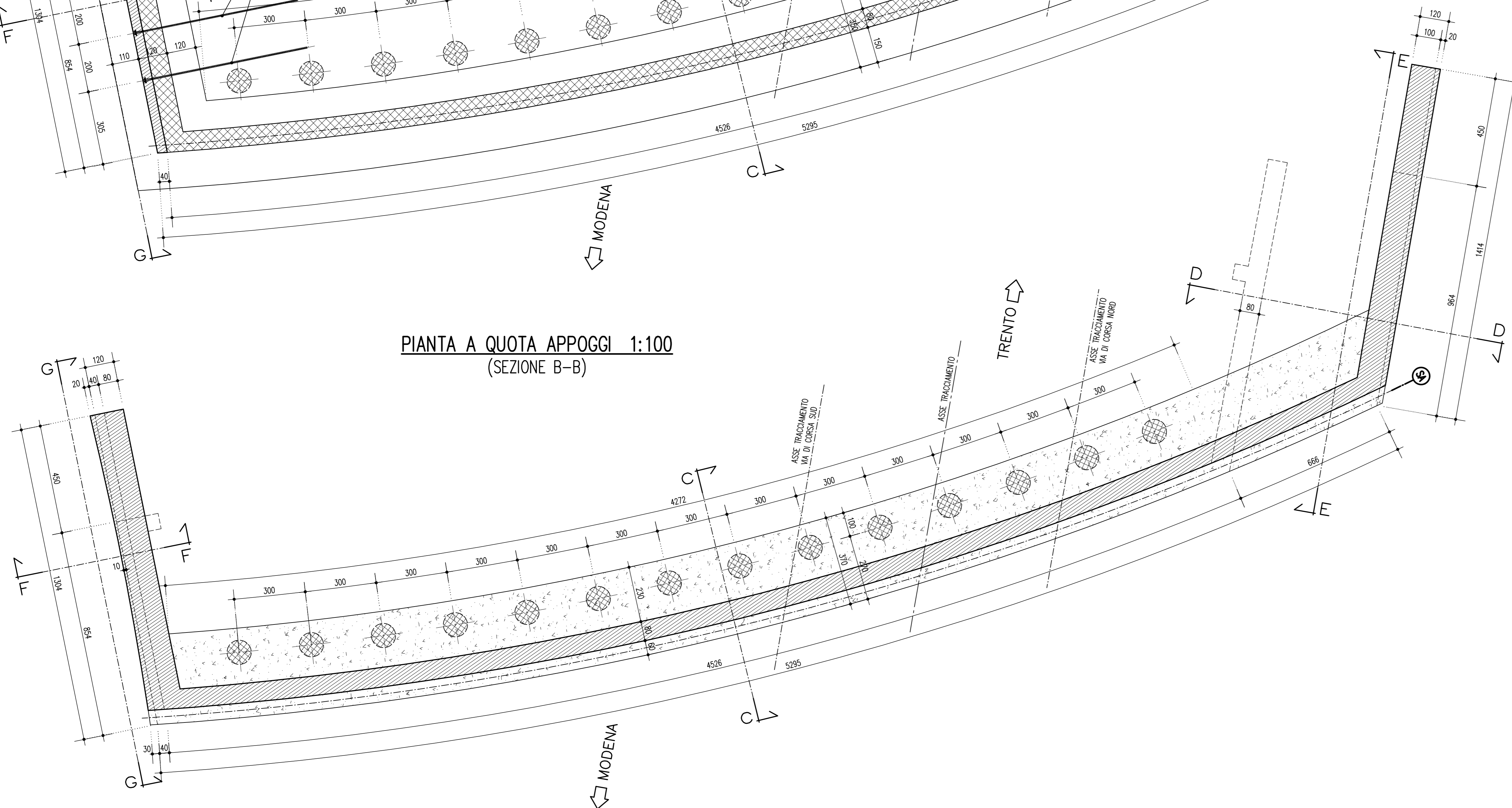


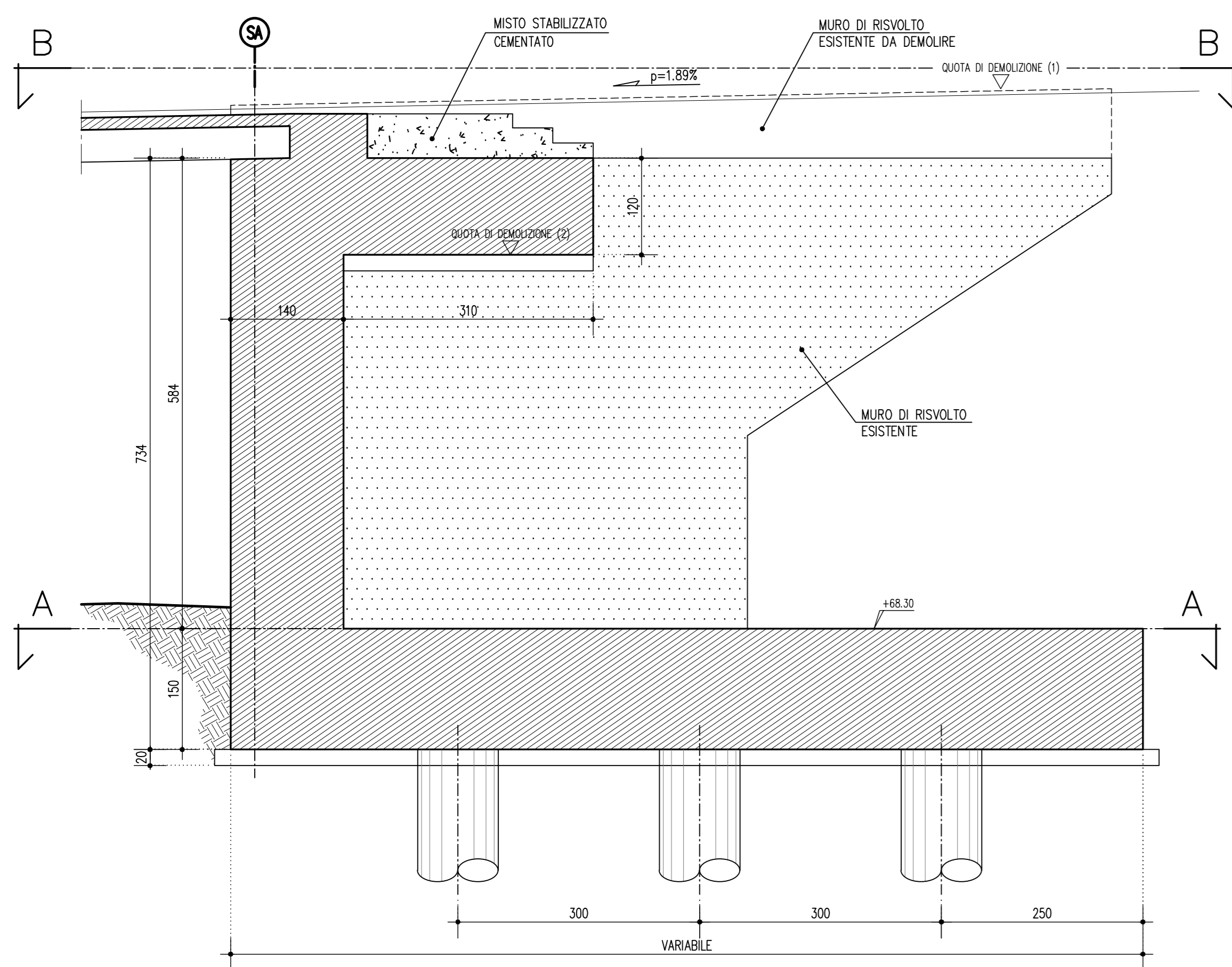
PIANTA A QUOTA FONDAZIONI 1:100
(SEZIONE A-A)



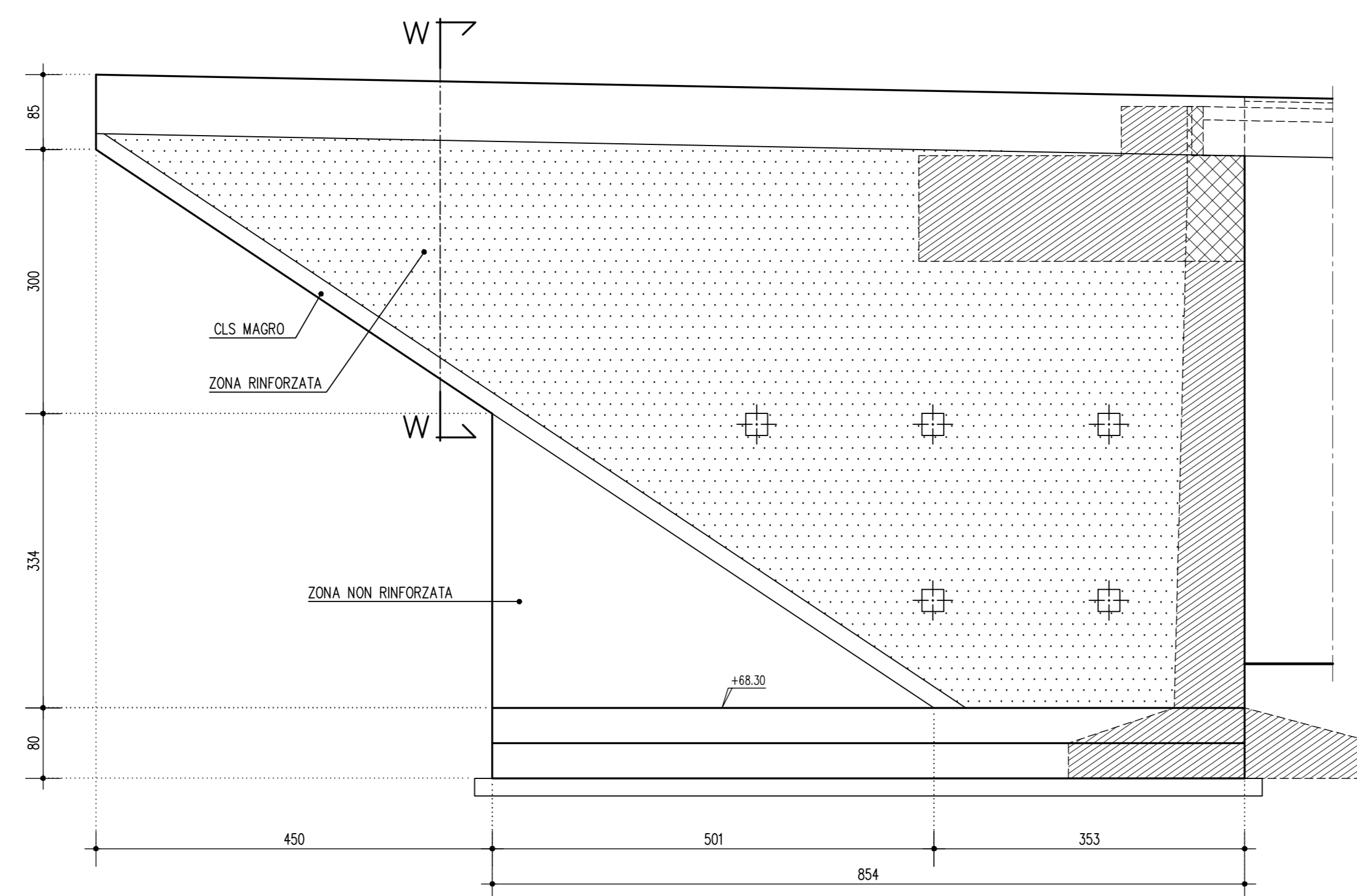
PIANTA A QUOTA APPOGGI 1:100
(SEZIONE B-B)



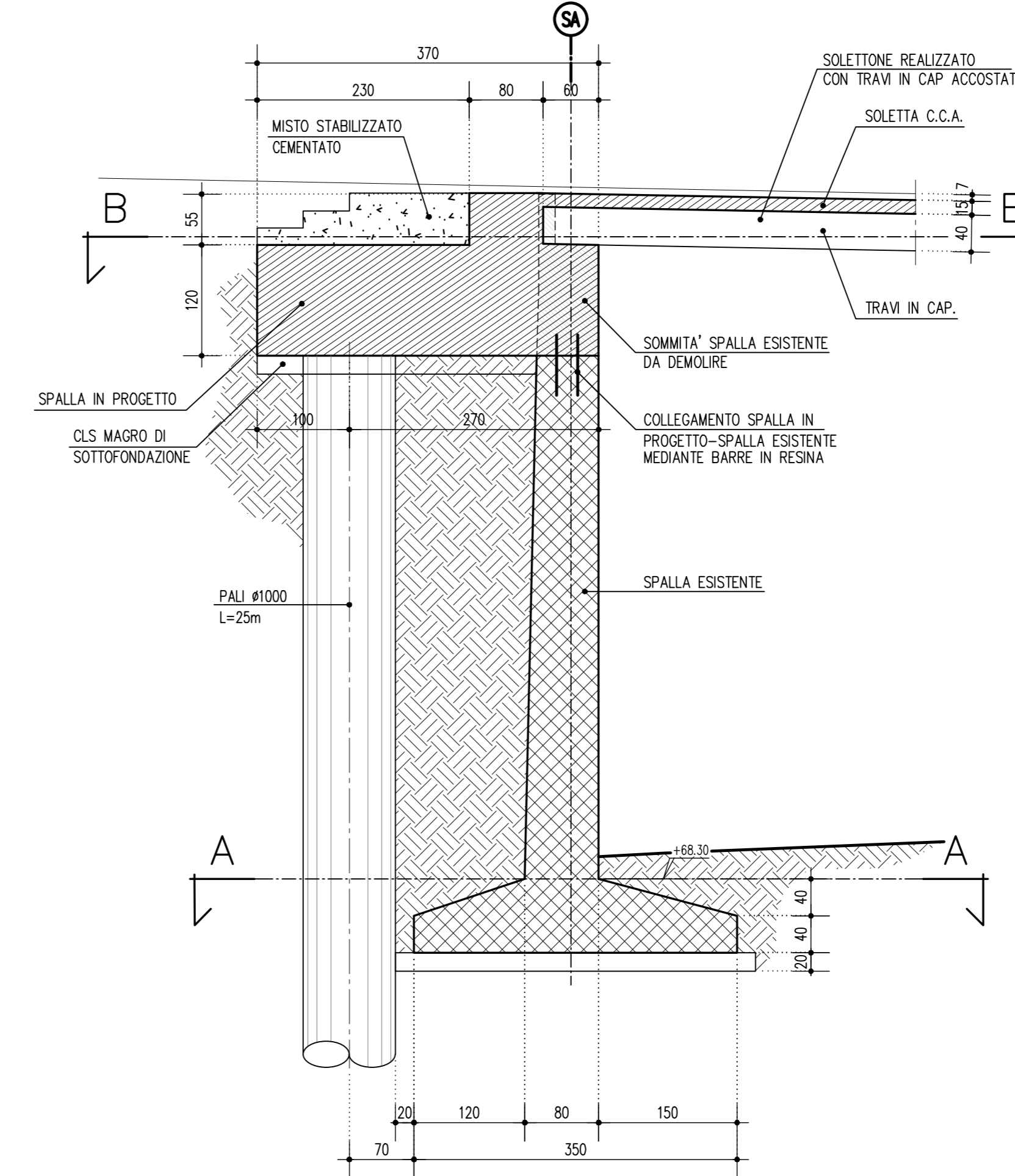
SEZIONE E-E 1:50



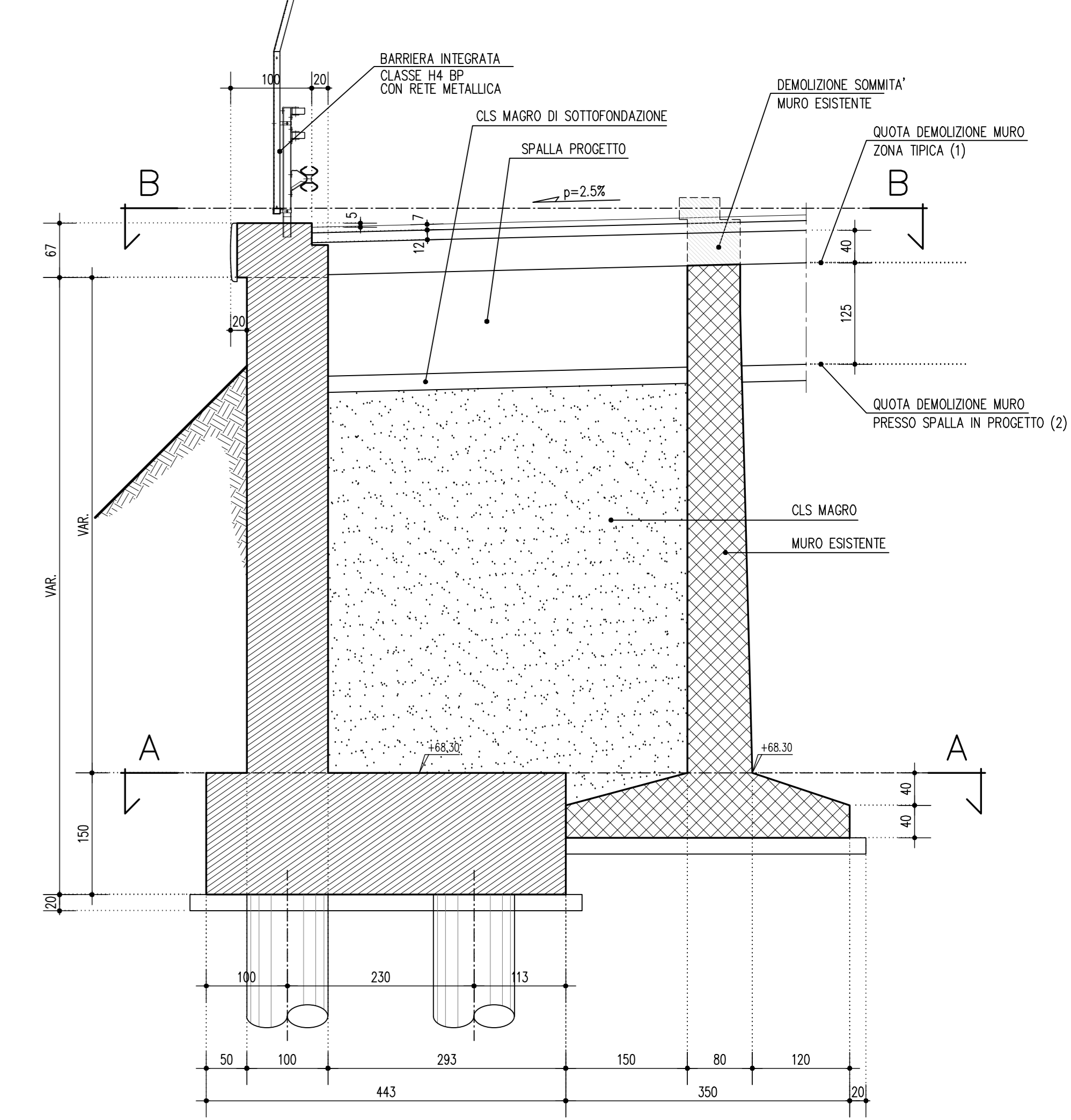
VISTA G-G 1:50



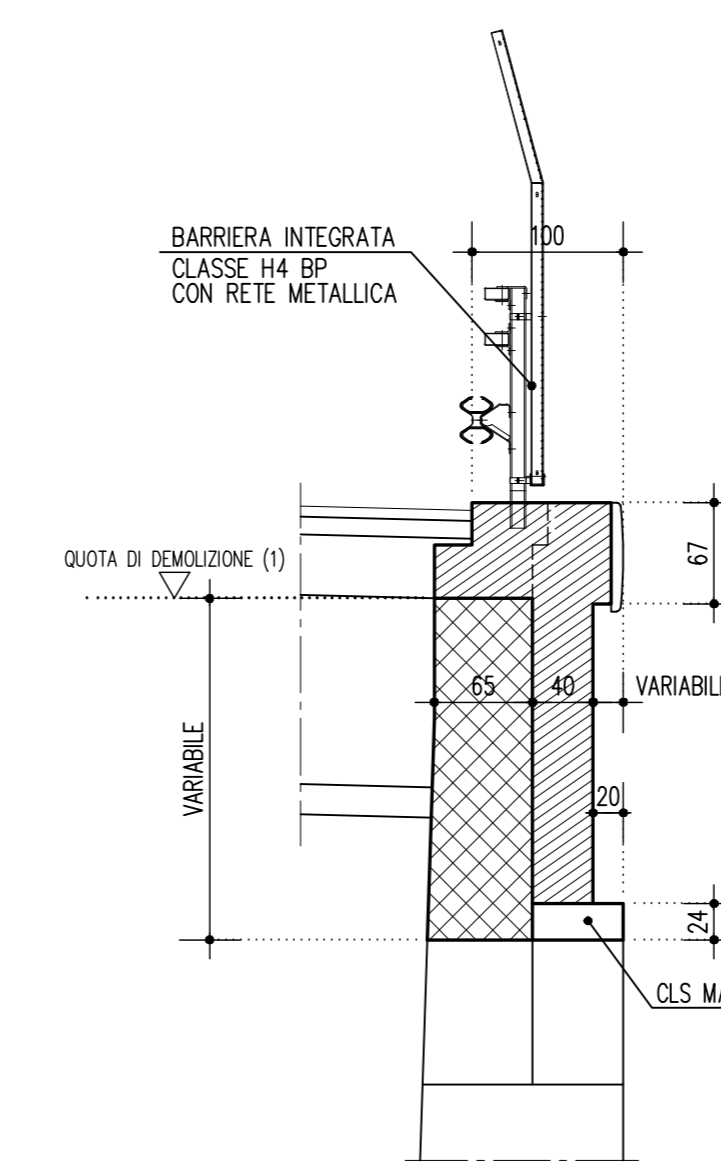
SEZIONE C-C 1:50



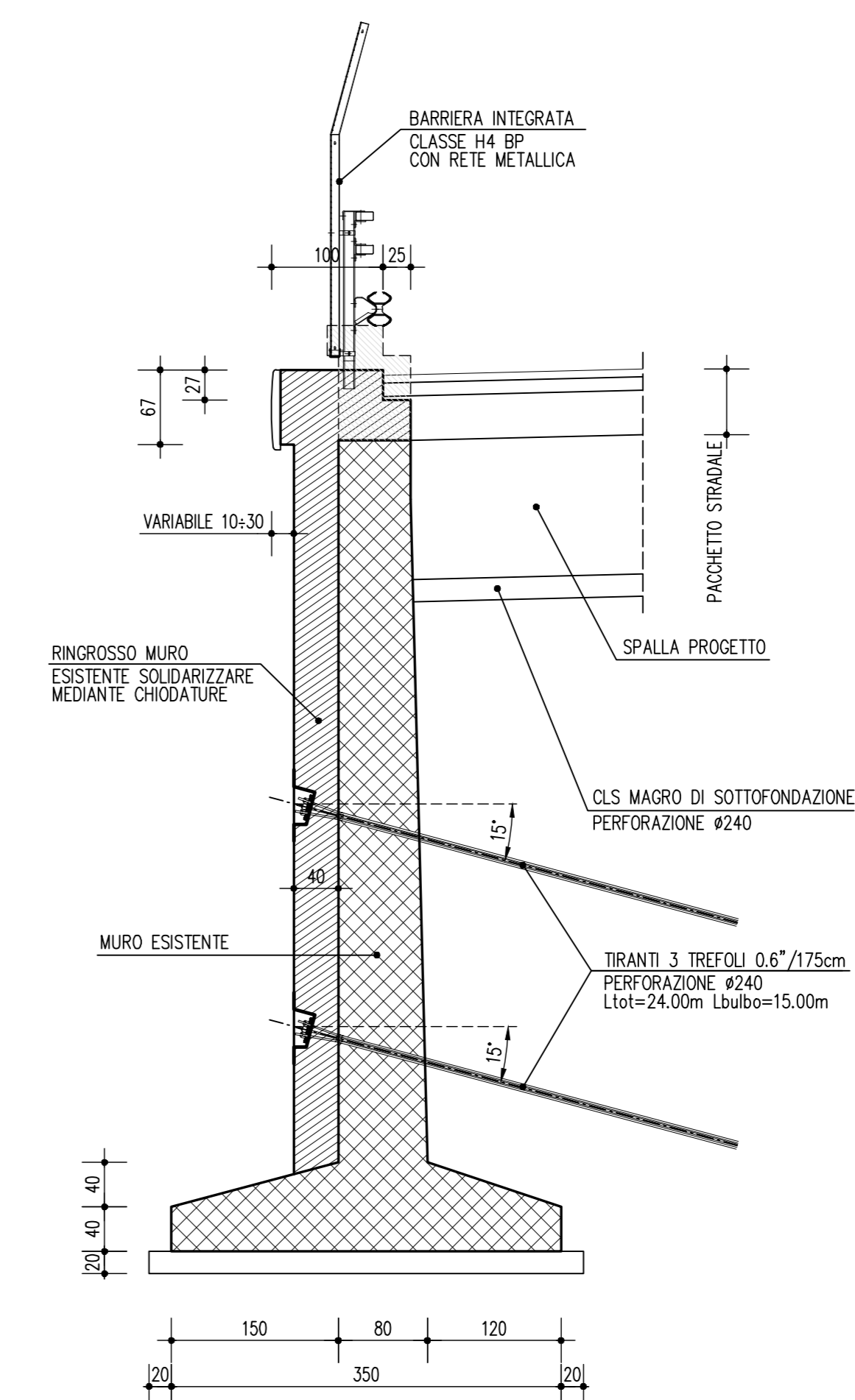
SEZIONE D-D 1:50



SEZIONE W-W 1:50



SEZIONE F-F 1:50



SOCIETÀ PER AZIONI AUTOSTRADA DEL BRENNERO - TRENTO

ORDINE DEGLI INGEGNERI DELLA PROV. DI TRENTO
Ing. ROBERTO BOSETTI
INGEGNERE ALBO N° 1027

autostrada del brennero

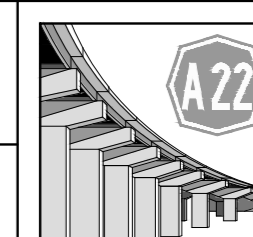
PROGETTO DEFINITIVO PER LA REALIZZAZIONE DELLA TERZA CORSIA NEL TRATTO COMPRESO TRA VERONA NORD (KM 223) E L'INTERSEZIONE CON L'AUTOSTRADA A1 (KM 314)

A1 LOTTO 2 - dal km 223+100 al km 230+717
INTERVENTI SULLE OPERE D'ARTE
Svincolo A4 - Sottopasso pista Milano-TN (pr km 228+258)
4.16.2.3 Disegni
Carpenteria spalla A

0 MAR. 2021 EMISSIONE POLIZZI M. ZINI C. COSTA
REVISIONE: DATA: DESCRIZIONE: REDAZIONE: VERIFICA: APPROVAZIONE:

DATA PROGETTO: LUGLIO 2009

NUMERO PROGETTO: 31/09



DIREZIONE TECNICA GENERALE
ING. CARLO COSTA
INGEGNERE ALBO N° 891
PROV. BOZENE