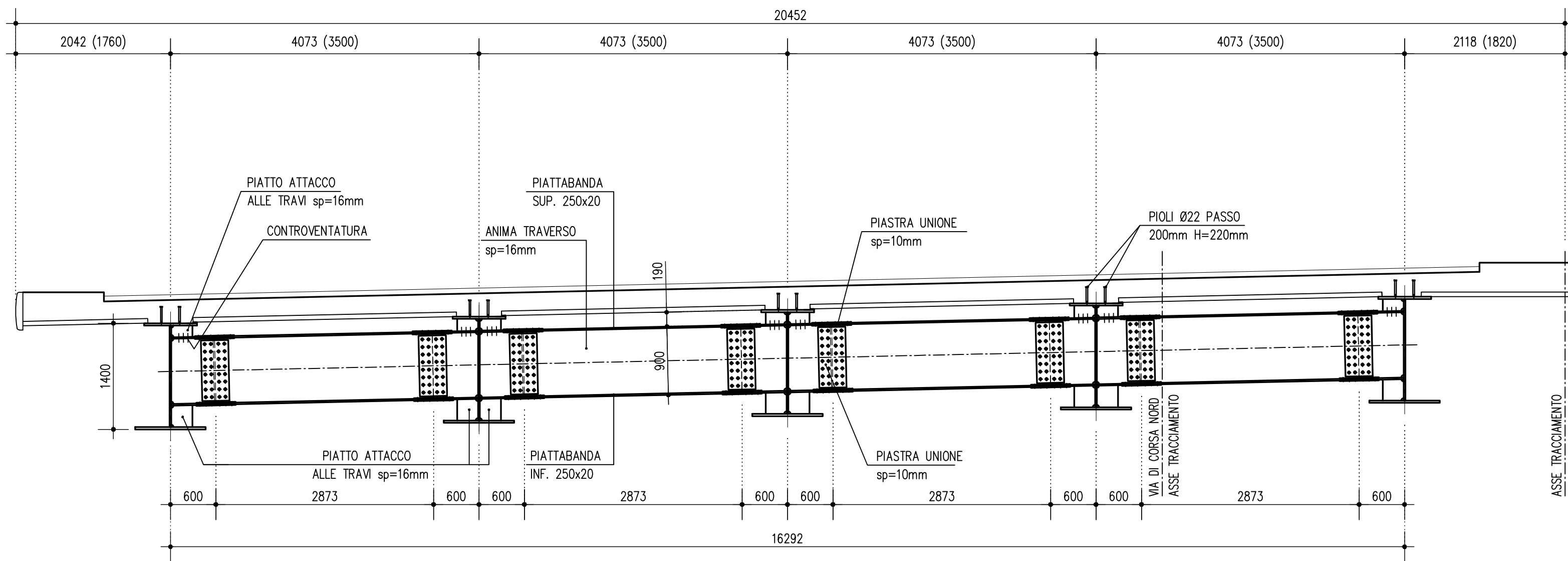
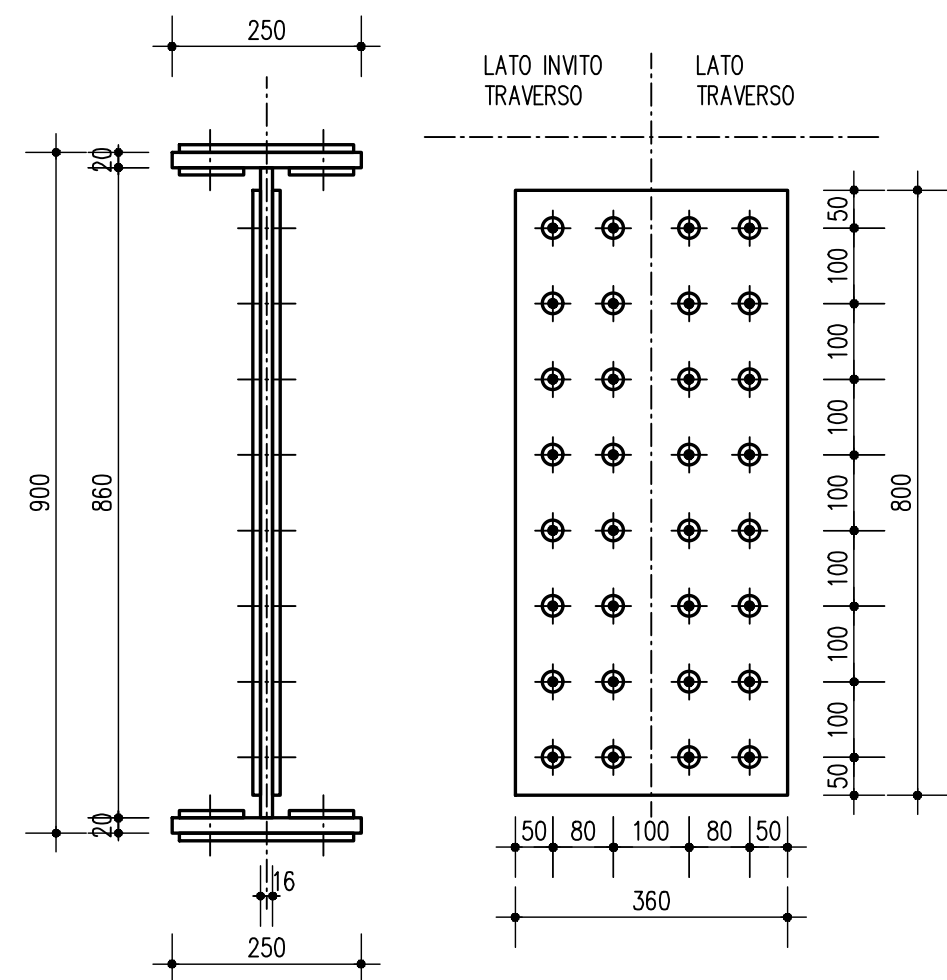


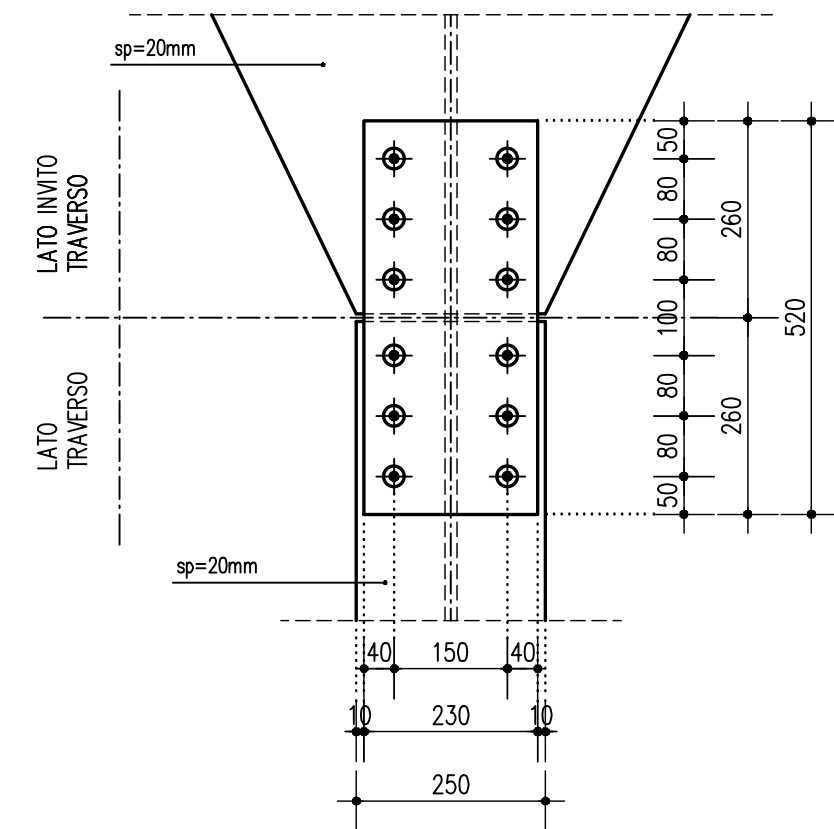
SEZIONE TRASVERSALE TRAVERSO TIPICO T1 SCALA 1:50
(SEZIONE IN RETTO TRAVERSO)



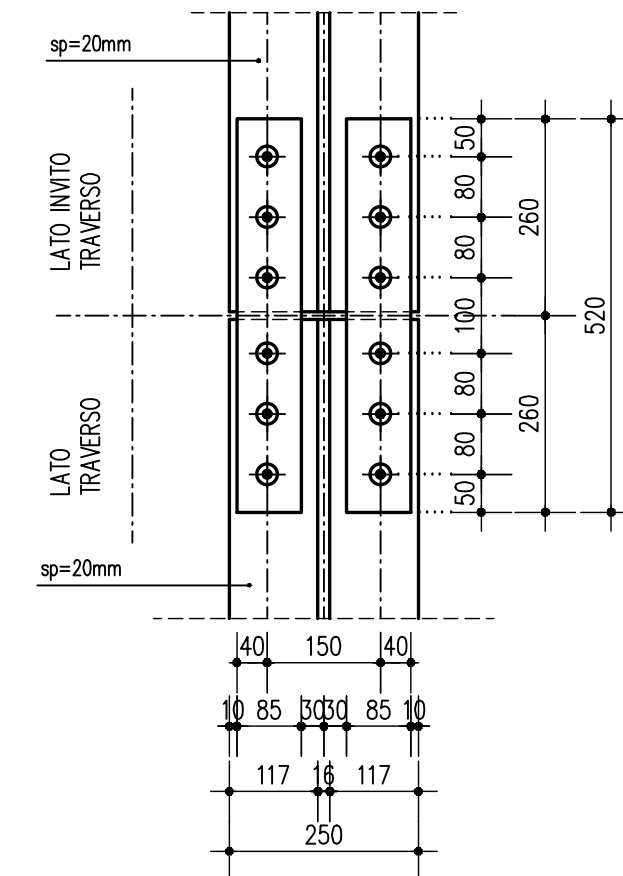
GIUNTO TRAVERSO T1 - ANIMA SCALA 1:10



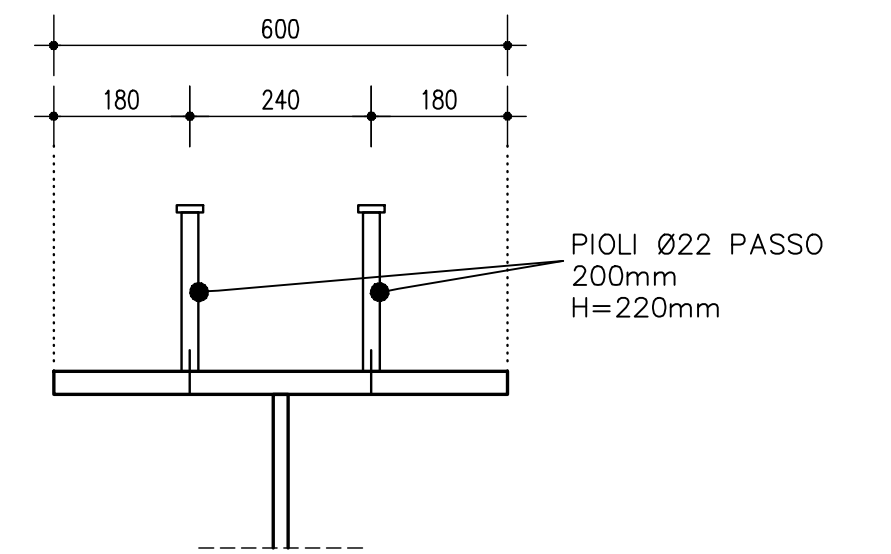
GIUNTO TRAVERSO T1 - PIATTABANDA SUPERIORE SCALA 1:10



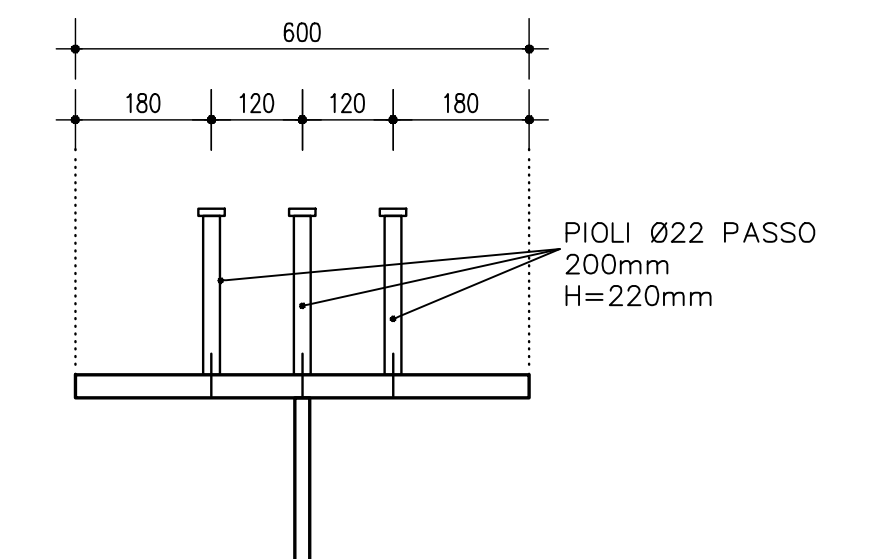
GIUNTO TRAVERSO T1 - PIATTABANDA INFERIORE SCALA 1:10



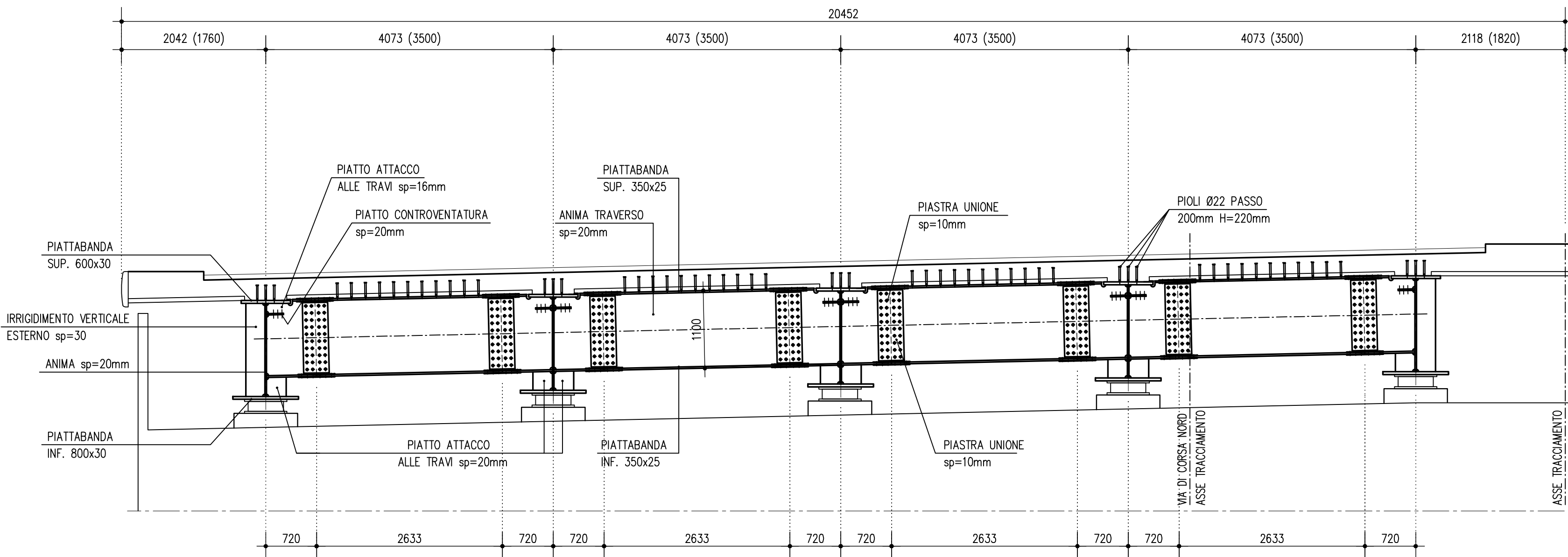
PIOLATURA TRAVE TIPICA SCALA 1:10



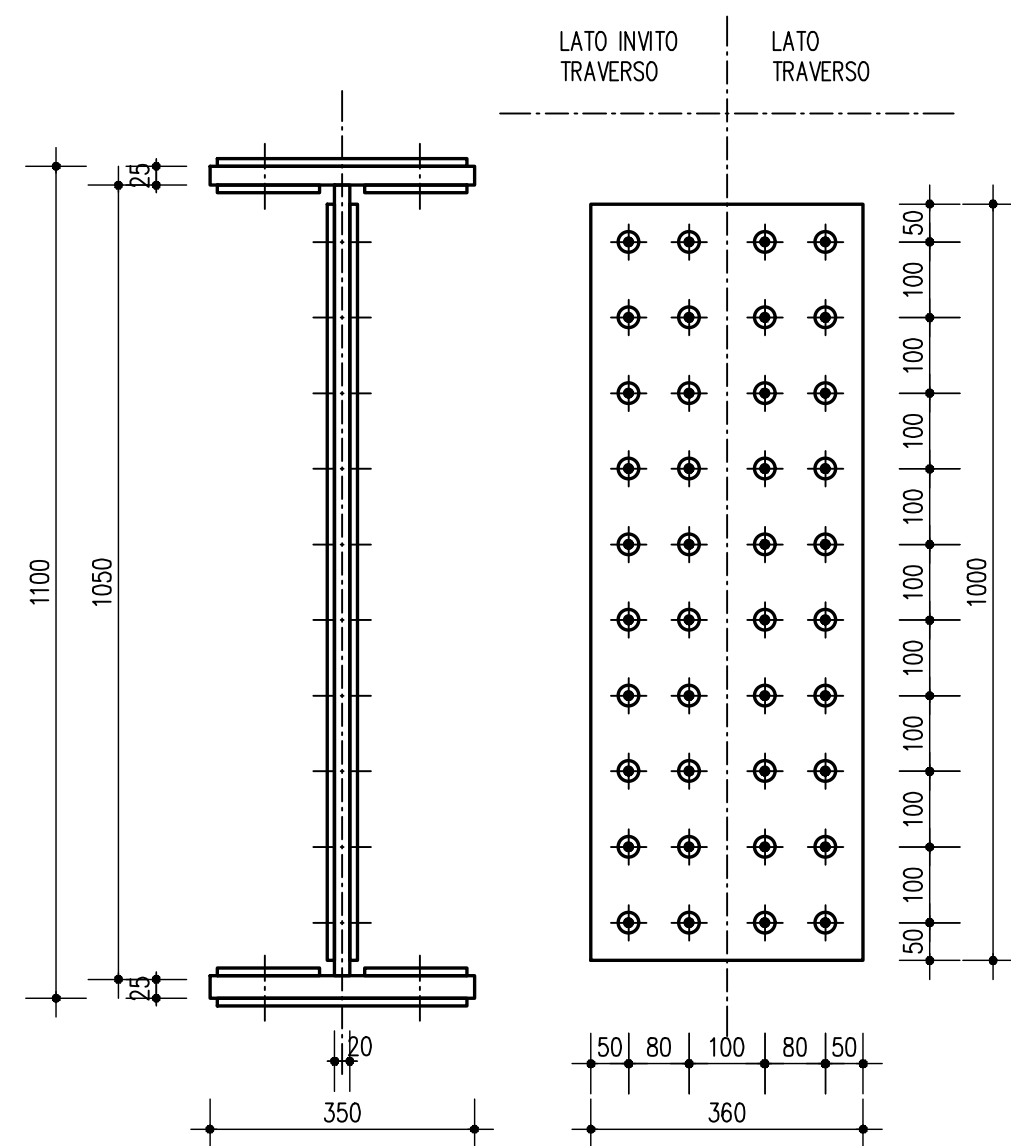
PIOLATURA TRAVE PRESSO SPALLE SCALA 1:10



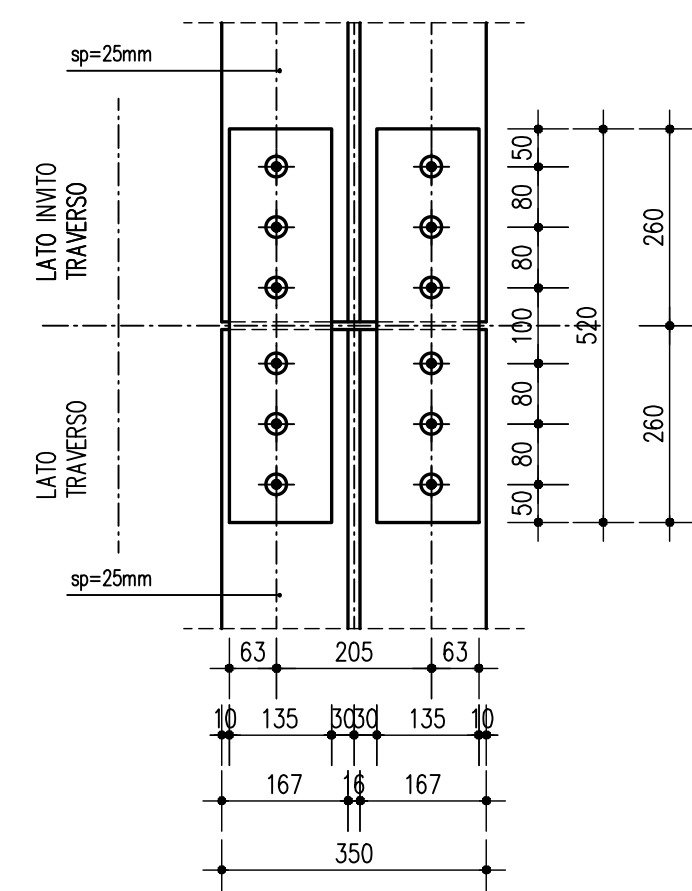
SEZIONE TRASVERSALE TRAVERSO TIPICO T2 SCALA 1:50
(SEZIONE IN RETTO TRAVERSO)



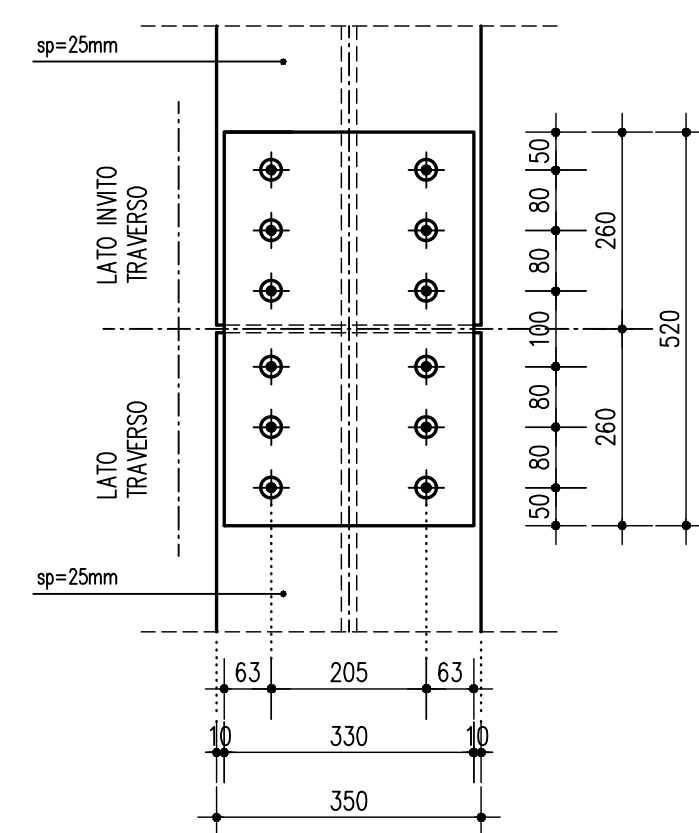
GIUNTO TRAVERSO T2 - ANIMA SCALA 1:10



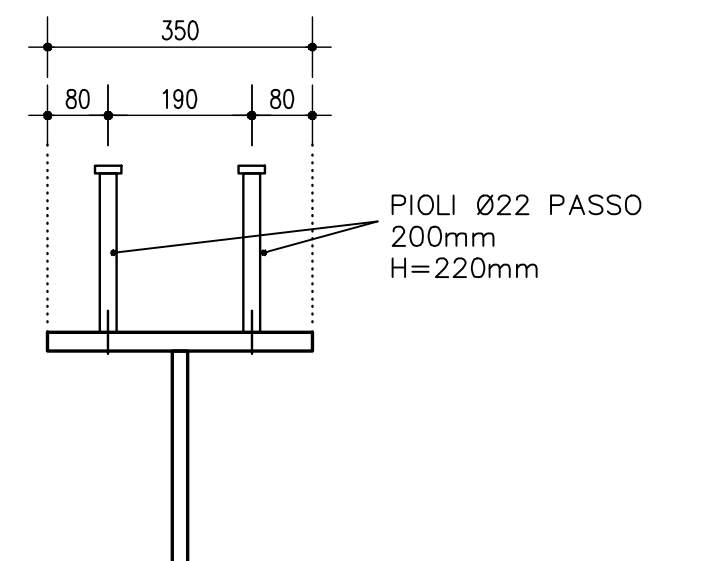
GIUNTO TRAVERSO T2 - PIATTABANDA INFERIORE SCALA 1:10



GIUNTO TRAVERSO T2 - PIATTABANDA SUPERIORE SCALA 1:10



PIOLATURA TRAVERSO T2 SCALA 1:10



SOCIETA' PER AZIONI AUTOSTRADA DEL BRENNERO - TRENTO

ORDINE DEGLI INGEGNERI DELLA PROV. DI TRENTO
dott.ing. ROBERTO BOSETTI
INSCRIZIONE ALBO N° 1027

autostrada del brennero

PROGETTO DEFINITIVO PER LA REALIZZAZIONE DELLA TERZA CORSIA NEL TRATTO COMPRESO TRA VERONA NORD (KM 223) E L'INTERSEZIONE CON L'AUTOSTRADA A1 (KM 314)

A1	LOTTO 2 - dal km 223+100 al km 230+717
4.18.2.7	INTERVENTI SULLE OPERE D'ARTE Sottopasso ANAS n°8 "Tangenziale" (pr km 228+704) Disegni Carpenteria metallica impalcato - Traversi

0	MAR. 2021	EMISIONE	POLUZZI	M. ZINI	C. COSTA
REVISIONE:	DATA:	DESCRIZIONE:	REDAZIONE:	VERIFICA:	APPROVAZIONE:
DATA PROGETTO: LUGLIO 2009					
NUMERO PROGETTO: 31/09					
			DIREZIONE TECNICA GENERALE		