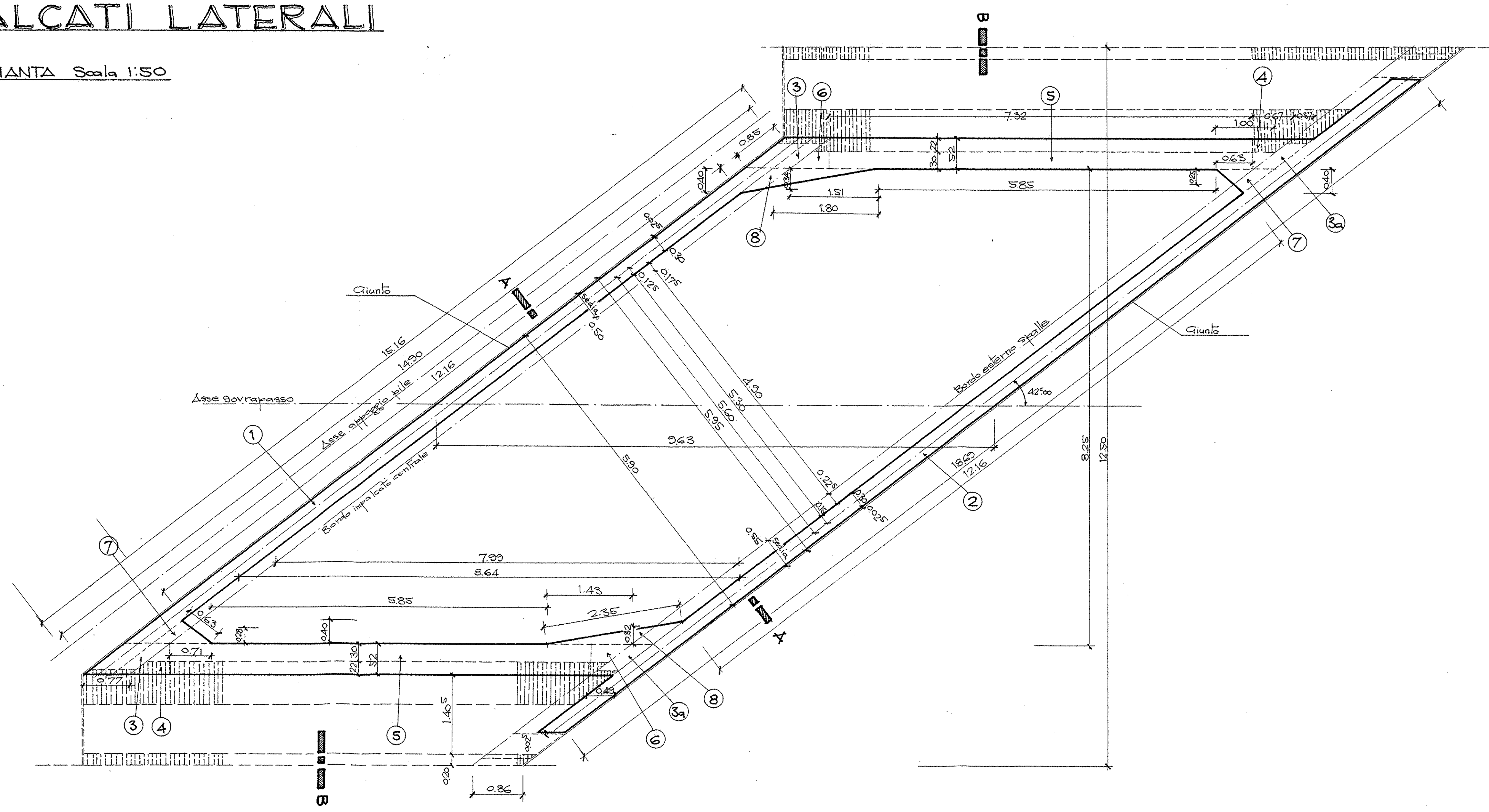
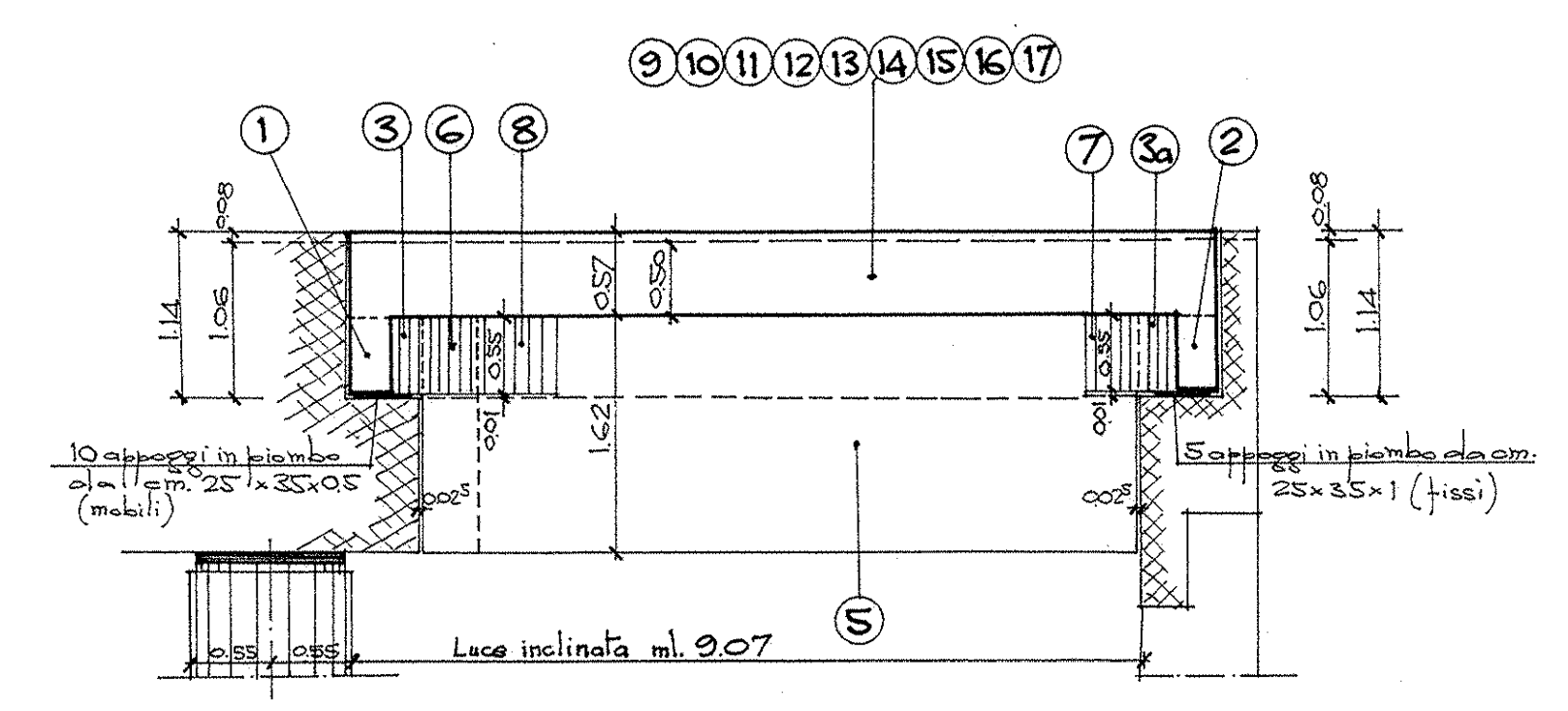


# IMPALCATI LATERALI

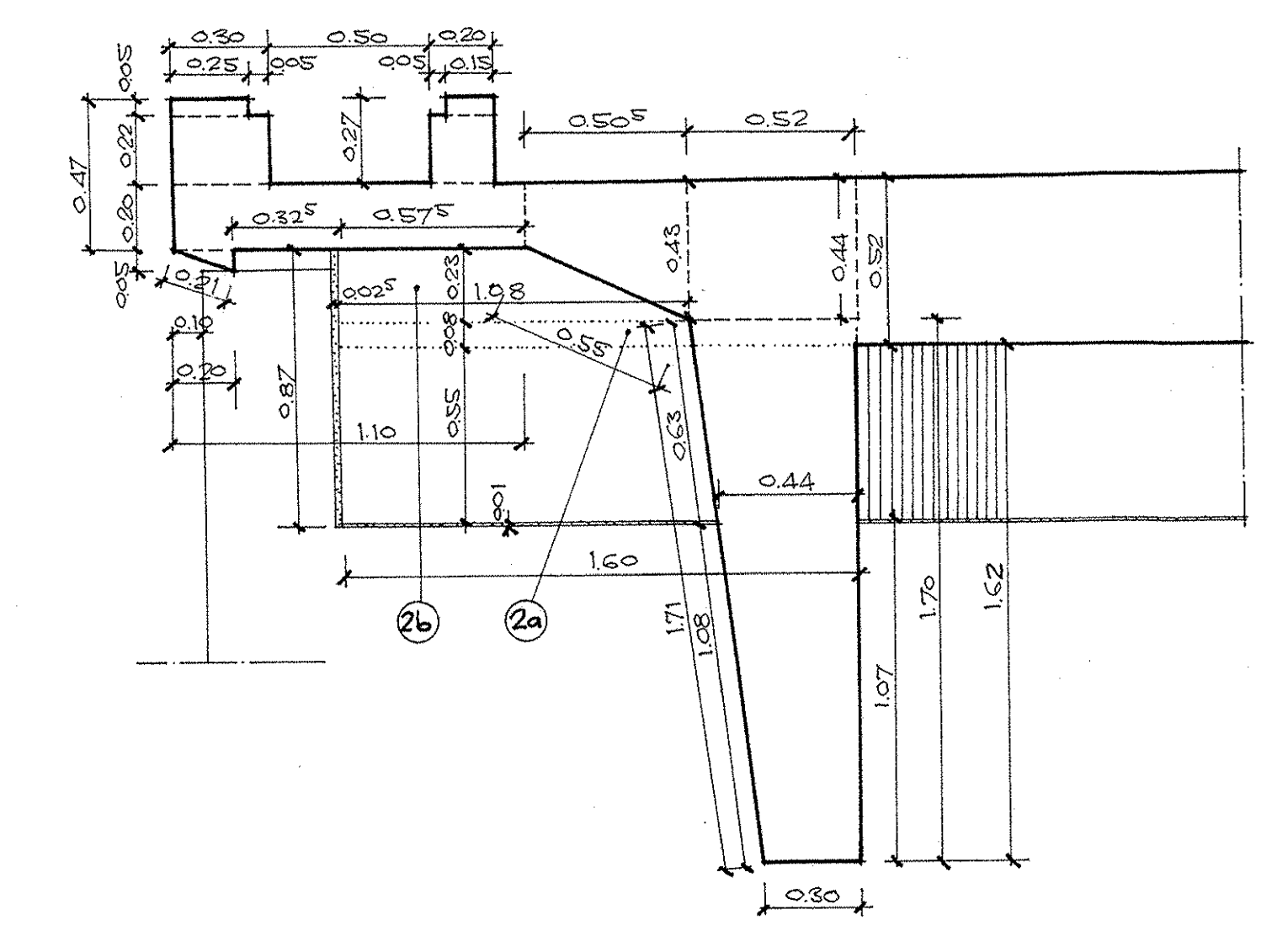
PIANTA Scala 1:50



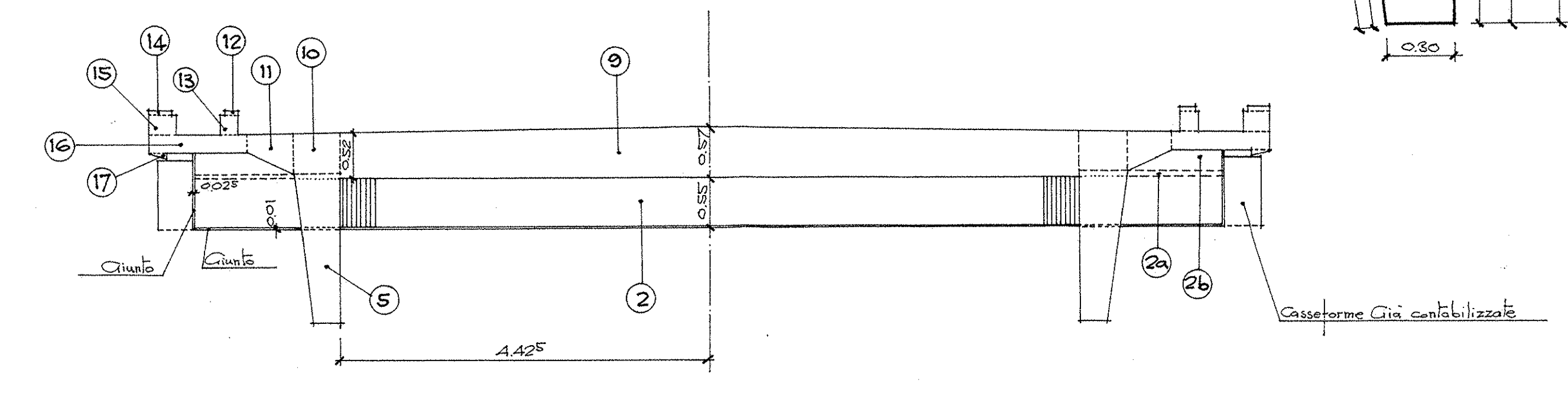
SEZIONE A-A Scala 1:50



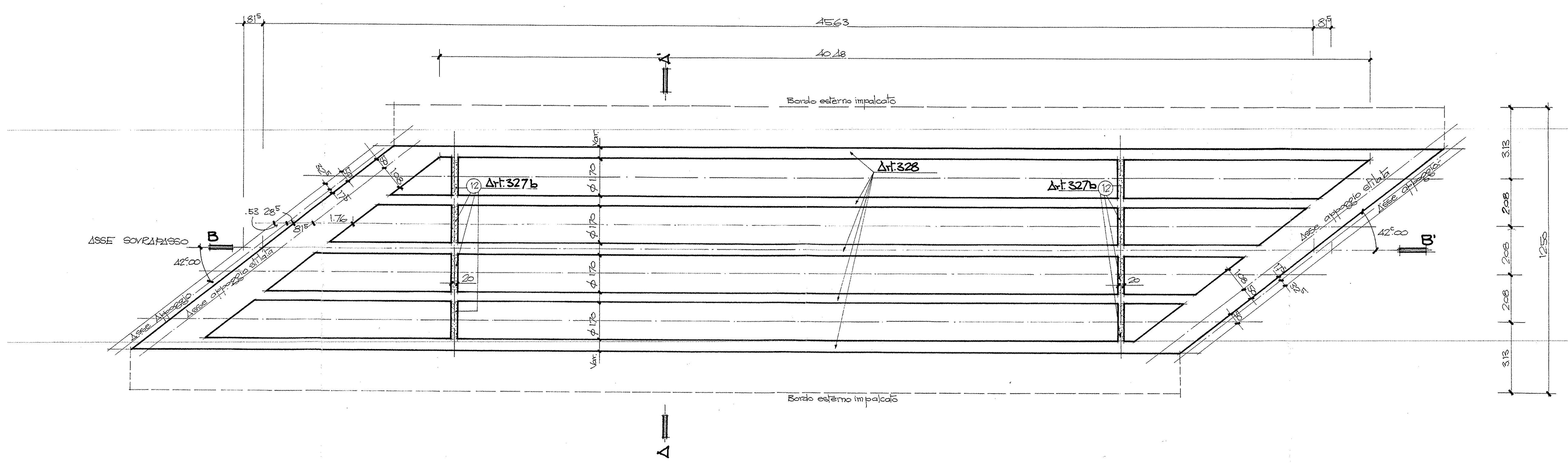
PARTICOLARE SEZ. B-B Scala 1:20



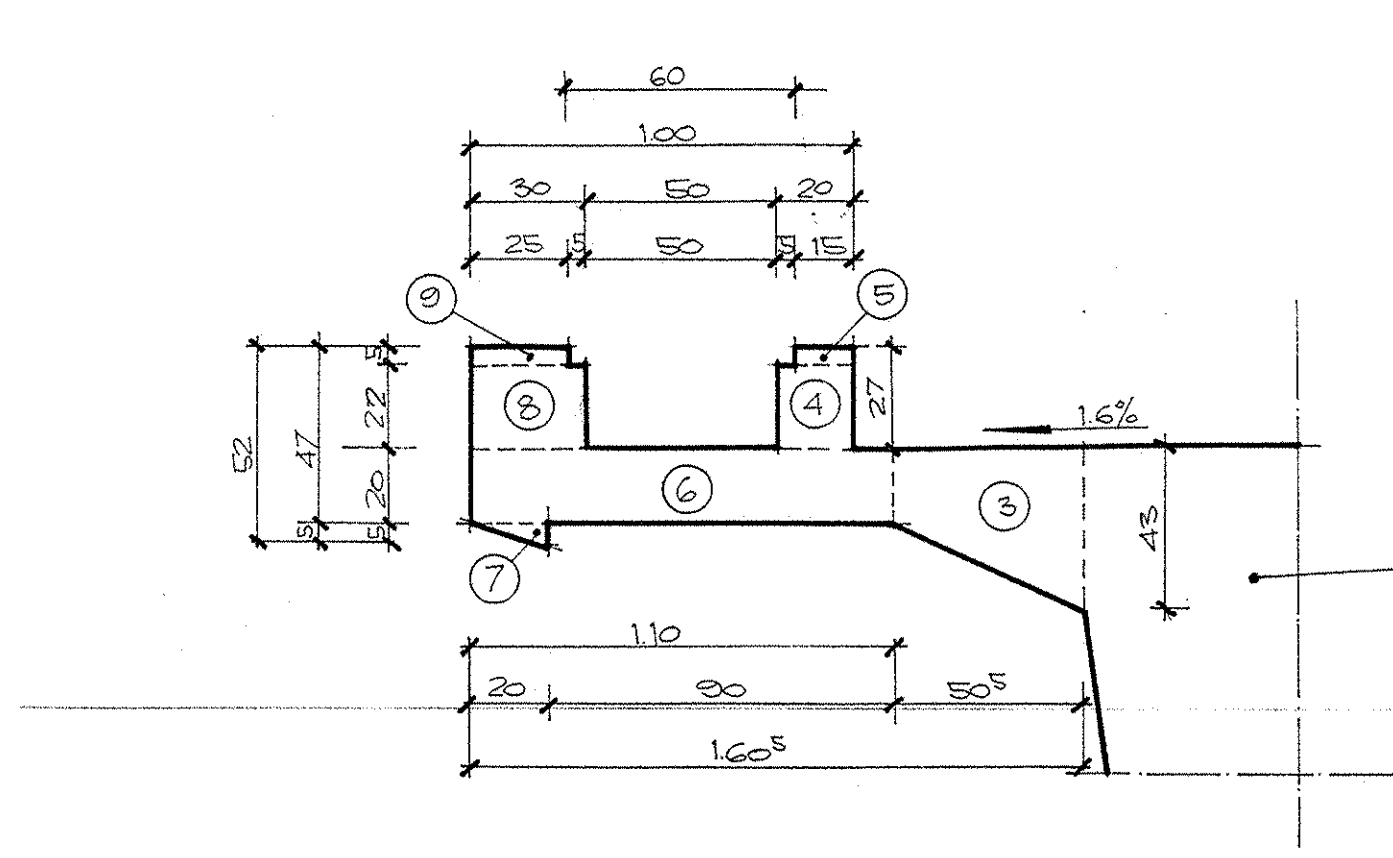
SEZIONE B-B Scala 1:50



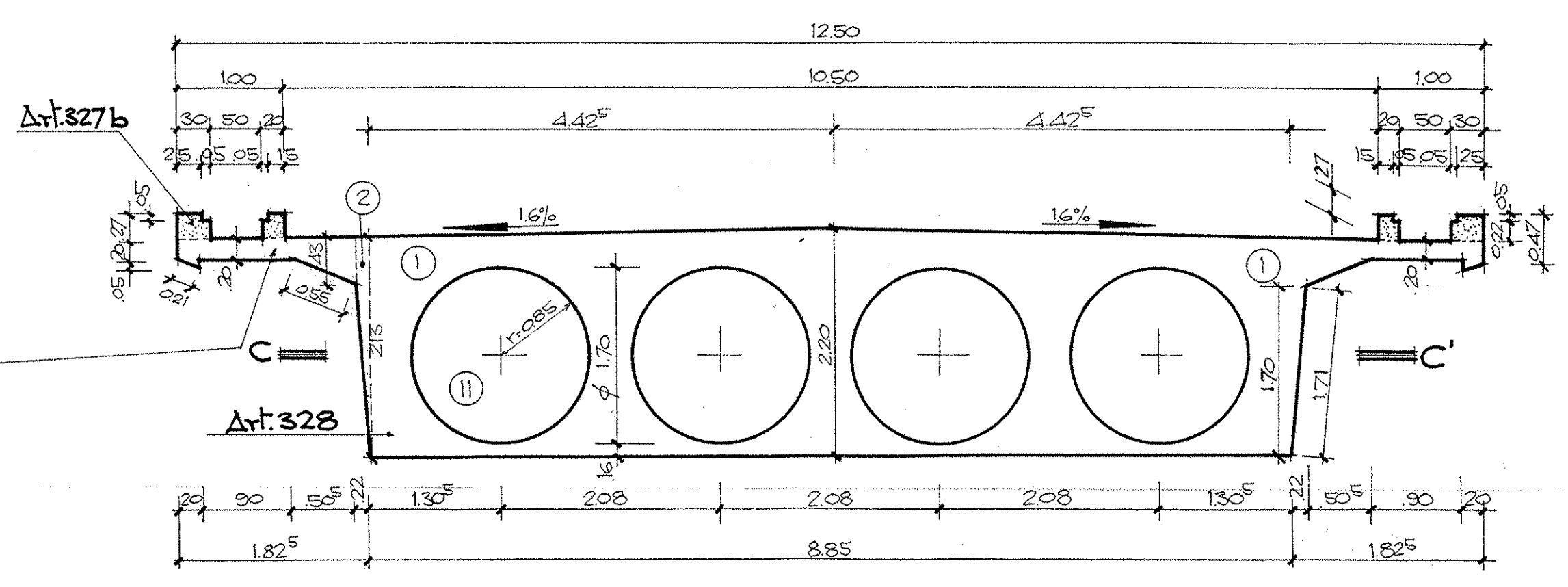
SEZIONE ORIZZONTALE-C-C  
Scala 1:100



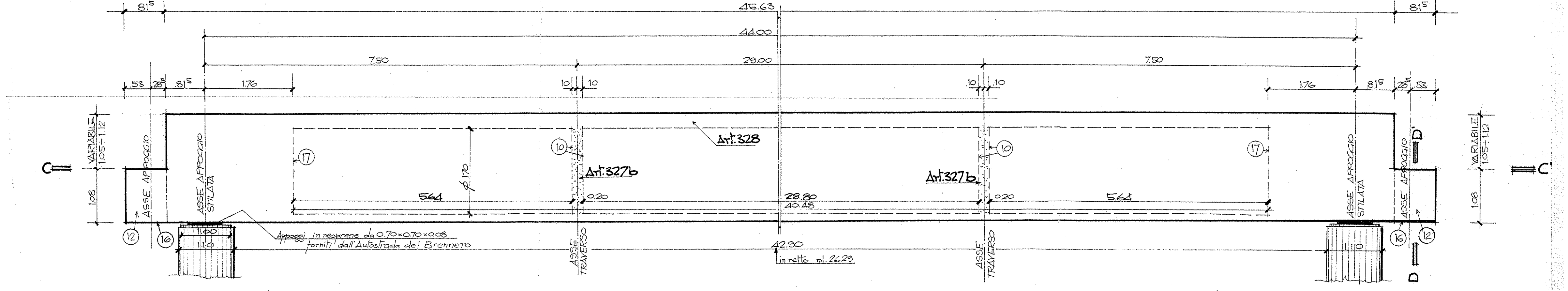
PARTICOLARE MARCIAPIEDE Scala 1:20



SEZIONE TRASVERSALE A-A' Scala 1:50



SEZIONE LONGITUDINALE B-B' Scala 1:50



SOCIETA' PER AZIONI AUTOSTRADA DEL BRENNERO - TRENTO

ORDINE DEGLI INGEGNERI DELLA PROV. DI TRENTO  
Ing. ROBERTO BOSETTI  
INSCRIZIONE ALBO N. 1027

IL RESPONSABILE DEL PROCEDIMENTO  
Ing. Roberto Bosetti

## autostrada del brennero

PROGETTO DEFINITIVO PER LA REALIZZAZIONE DELLA TERZA CORSIA NEL TRATTO COMPRESO TRA VERONA NORD (KM 223) E L'INTERSEZIONE CON L'AUTOSTRADA A1 (KM 314)

**A1** LOTTO 2 - dal km 223+100 al km 230+717

INTERVENTI SULLE OPERE D'ARTE  
Sovrappasso S.S. 62 della Cisa a Dossobuono n°85 (pr km 229+587)  
Disegni  
Stato di fatto: carpenteria sovrappasso esistente - Tavola 2 di 2

4.19.23

0	MAR. 2021	EMMISSIONE	M. ZANON	M. ZINI	C. COSTA
REVISIONE:	DATA:	DESCRIZIONE:	REDAZIONE:	VERIFICA:	APPROVAZIONE:
DATA PROGETTO:	LUGLIO 2009				
NUMERO PROGETTO:	31/09				

DIREZIONE TECNICA GENERALE

ORDINE DEGLI INGEGNERI DELLA PROV. DI BOLZANO  
Ing. CAMILLO COSTA  
N. 505  
INGENIEURKAMMER DER PROVINZ BOZEN