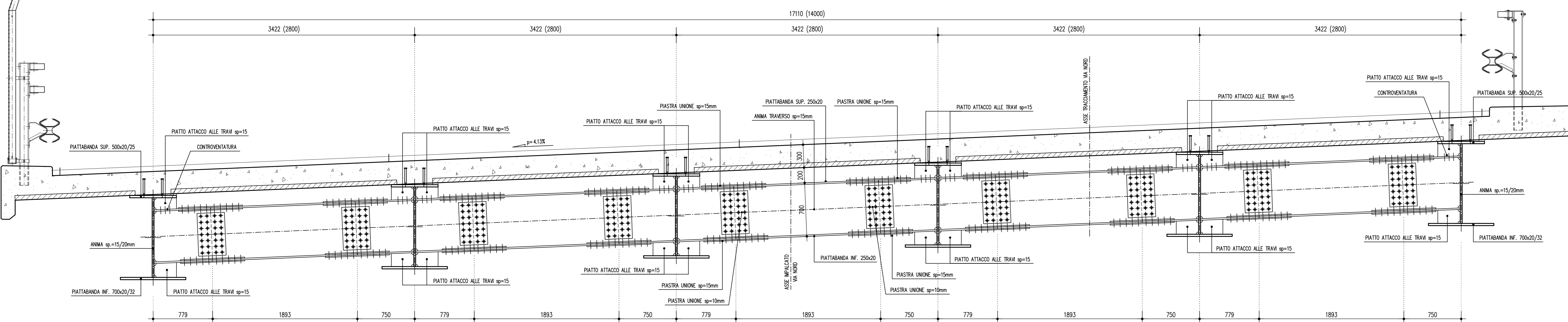
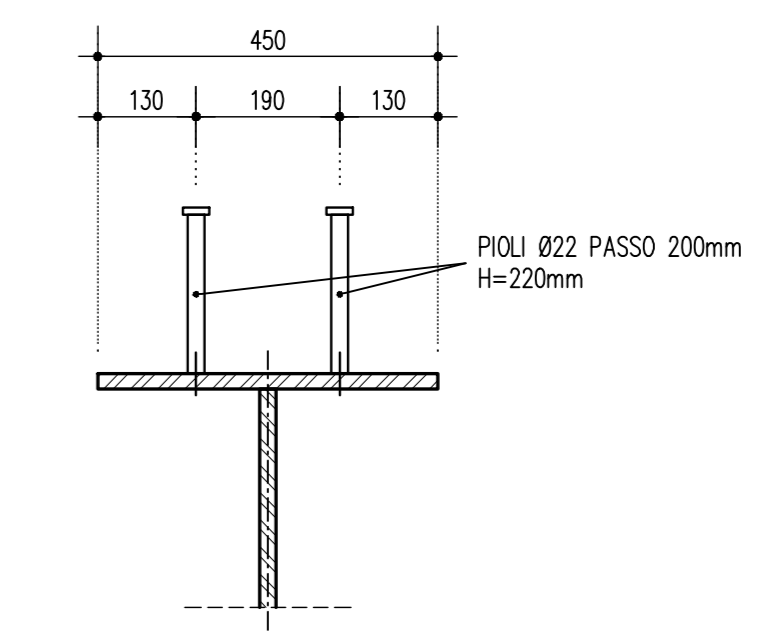


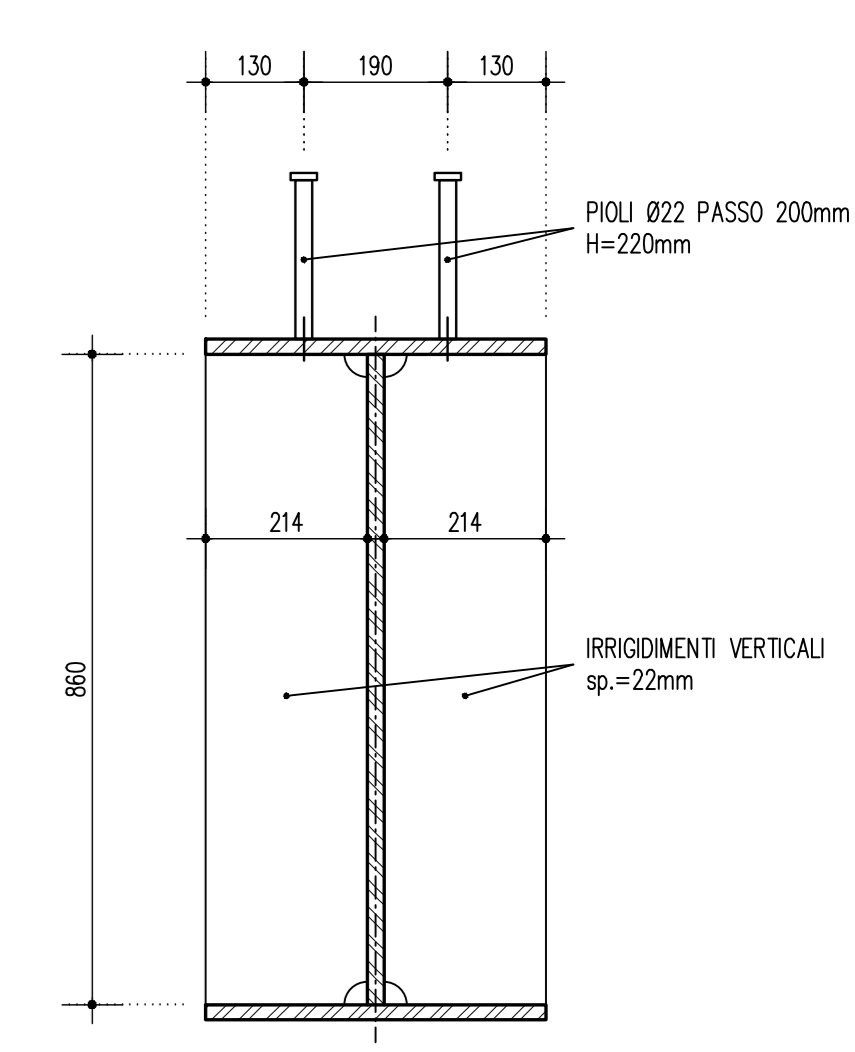
SEZIONE TRASVERSALE TRAVERSO T1 1:25  
(SEZIONE IN RETTO TRAVERSO)



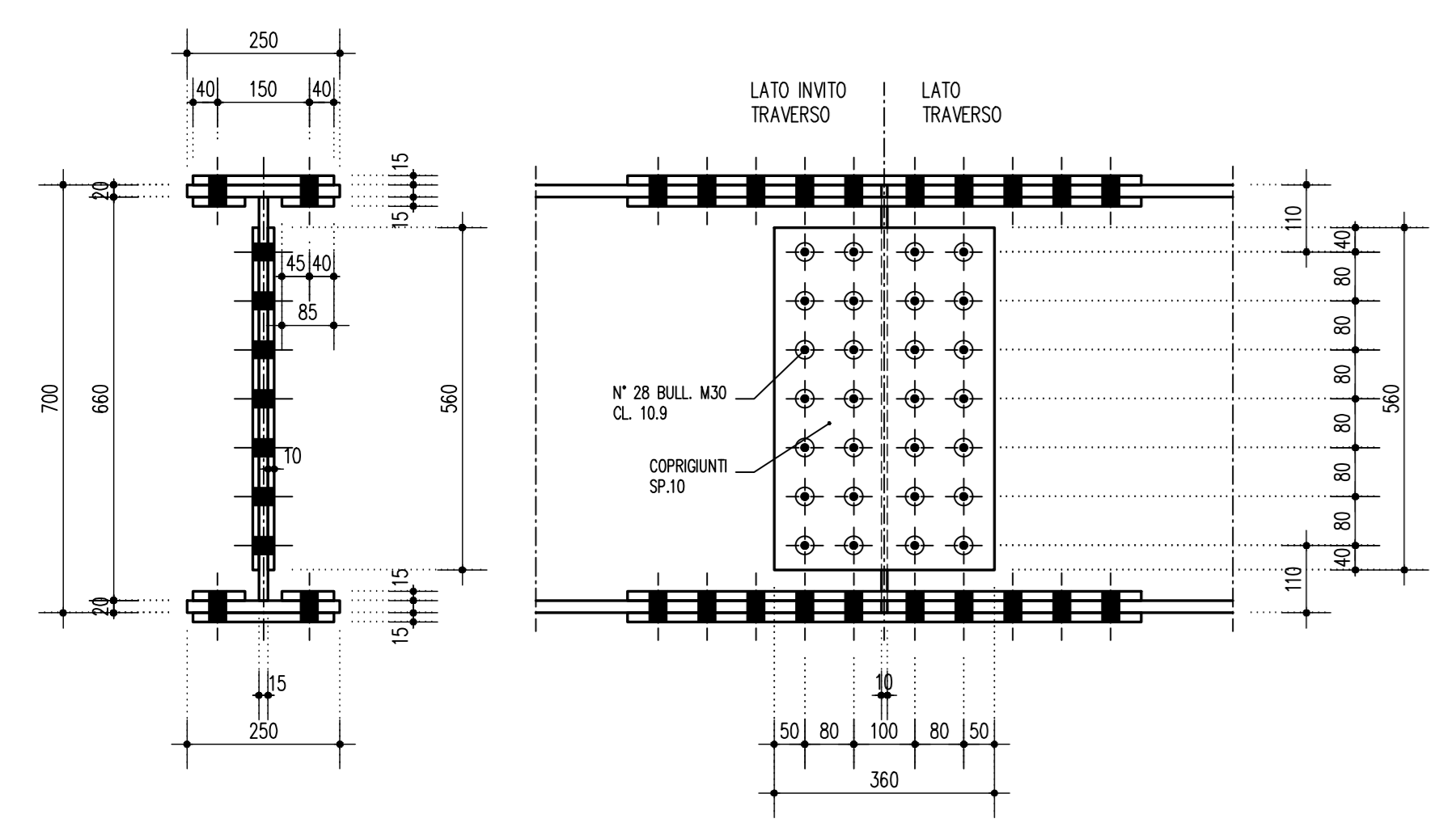
PIOLATURA TRAVERSO T2 1:10



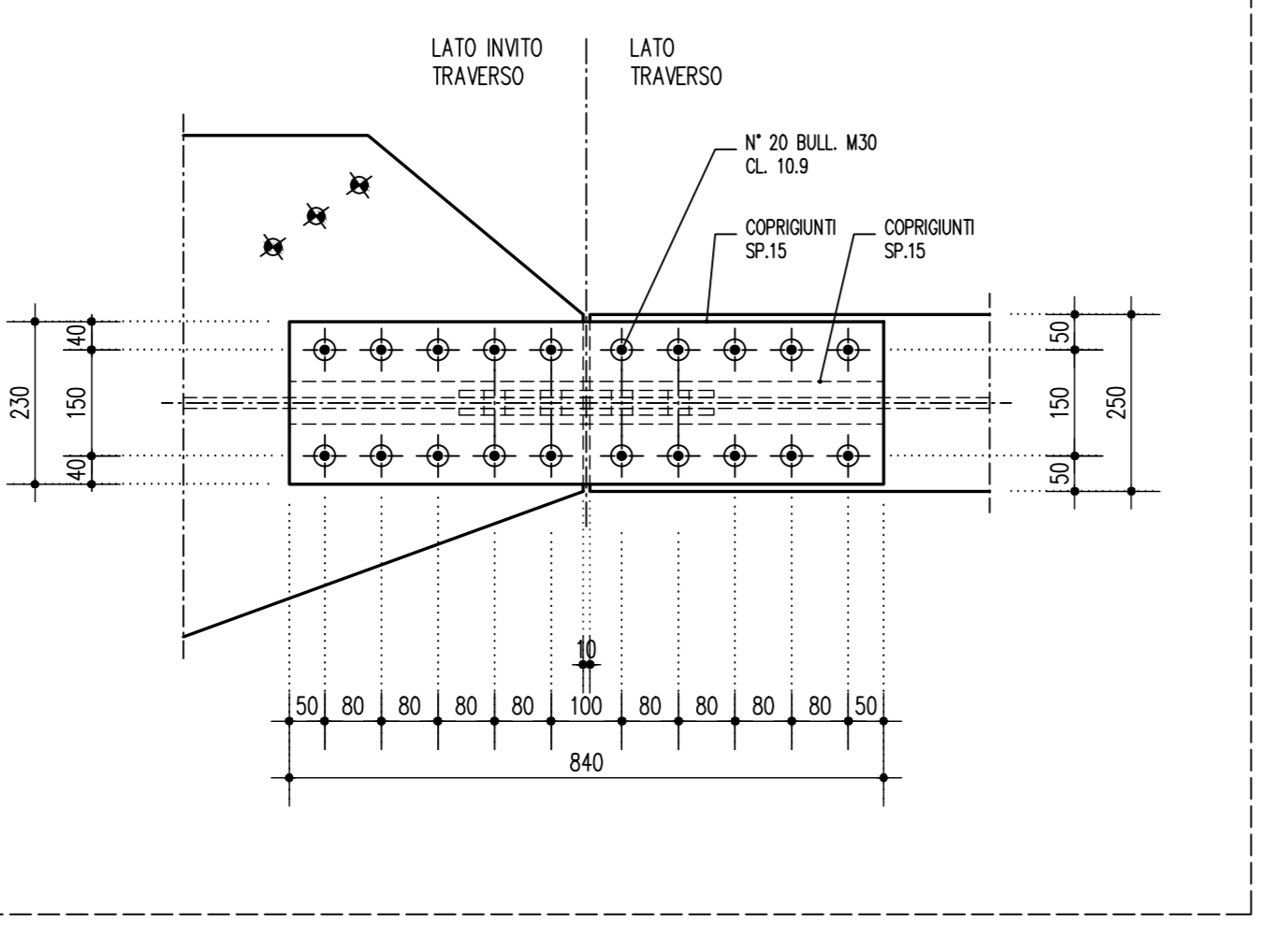
DETTAGLIO NERVATURE TRAVERSO T2 IN CORRISPONDENZA DEI PUNTI DI SOLLEVAMENTO 1:10



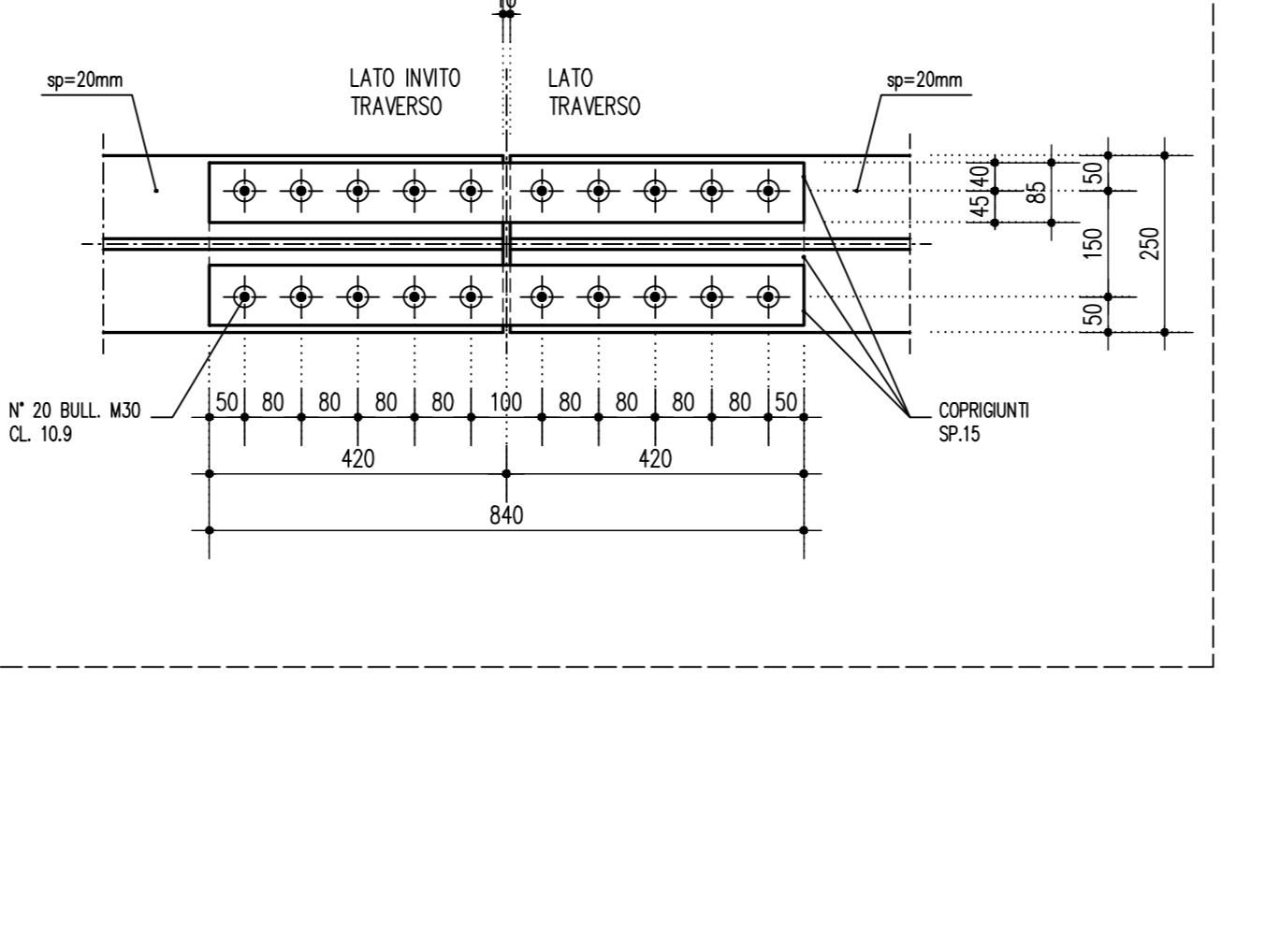
GIUNTO TRAVERSO T1 - ANIMA 1:10



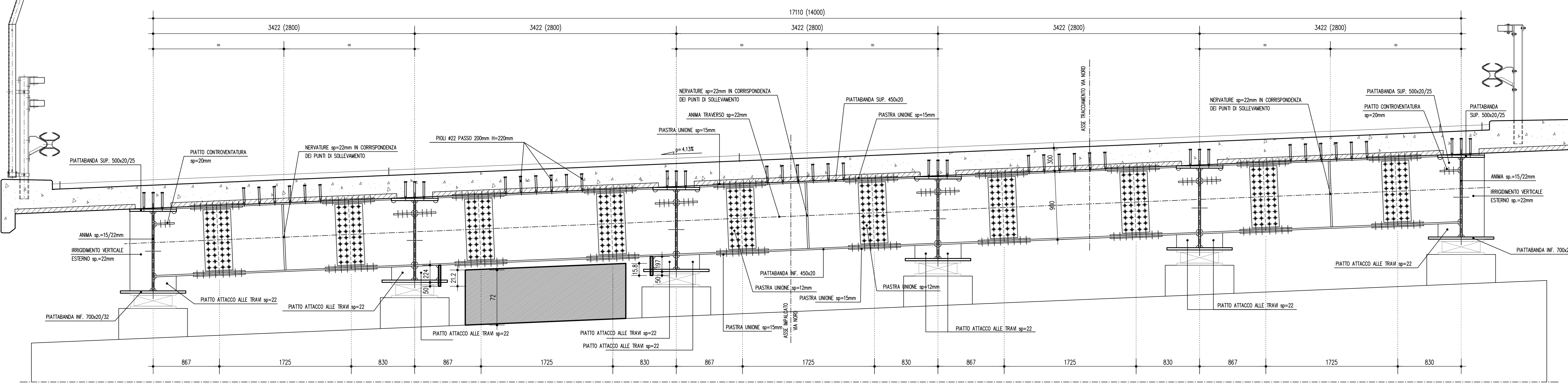
GIUNTO TRAVERSO T1 - PIATTABANDA SUPERIORE 1:10



GIUNTO TRAVERSO T1 - PIATTABANDA INFERIORE 1:10



SEZIONE TRASVERSALE TRAVERSO T2 1:25  
(SEZIONE IN RETTO TRAVERSO)



**NOTA GENERALE**  
Per le note generali e le prescrizioni dei materiali vedere elaborato A1\_4\_20\_3\_1.

SOCIETA' PER AZIONI AUTOSTRADA DEL BRENNERO - TRENTO

ORDINE DEGLI INGEGNERI DELLA PROV. DI TRENTO  
dott. Ing. ROBERTO BOSETTI  
ISCRIZIONE ALBO N° 1027

**autostrada del brennero**

PROGETTO DEFINITIVO PER LA REALIZZAZIONE DELLA TERZA CORSIA NEL TRATTO COMPRESO TRA VERONA NORD (KM 223) E L'INTERSEZIONE CON L'AUTOSTRADA A1 (KM 314)

**A1** LOTTO 2 - dal km 223+100 al km 230+717  
INTERVENTI SULLE OPERE D'ARTE Sottopasso F.S. Verona-Mantova (pr km 230+163)  
Disegni Carpentaria metallica impalcato: traversi via nord

0	MAR. 2021	EMMISSIONE	POLLUZZI	M. ZINI	C. COSTA
REVISIONE:	DATA:	DESCRIZIONE:	REDAZIONE:	VERIFICA:	APPROVAZIONE:
DATA PROGETTO:	LUGLIO 2009		L. DIRETTORE TECNICO GENERALE E PROGETTISTA		
NUMERO PROGETTO:	A22		DIREZIONE TECNICA GENERALE		ORDINE DEGLI INGEGNERI DELLA PROV. DI BOLOGNA dott. Ing. CAMILA COSTA N° 508 INGENIEURKAMMER DER PROVINZ BOZEN
31/09					