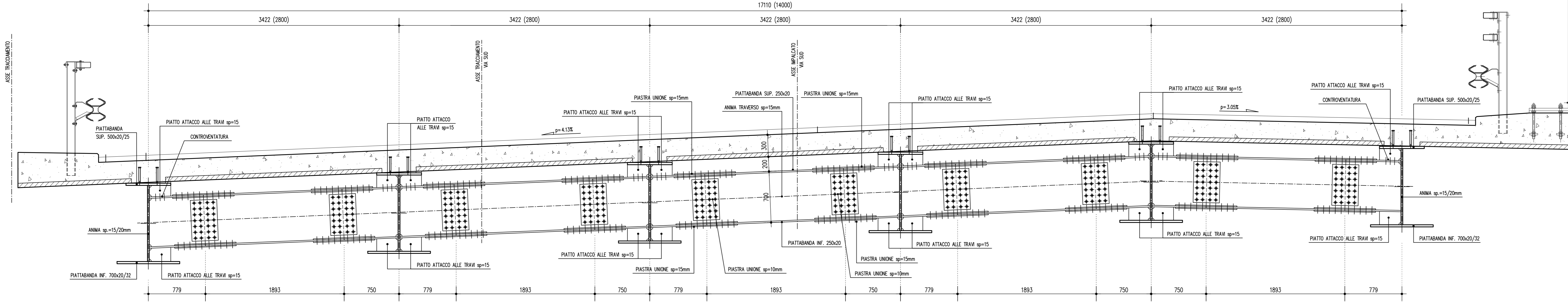
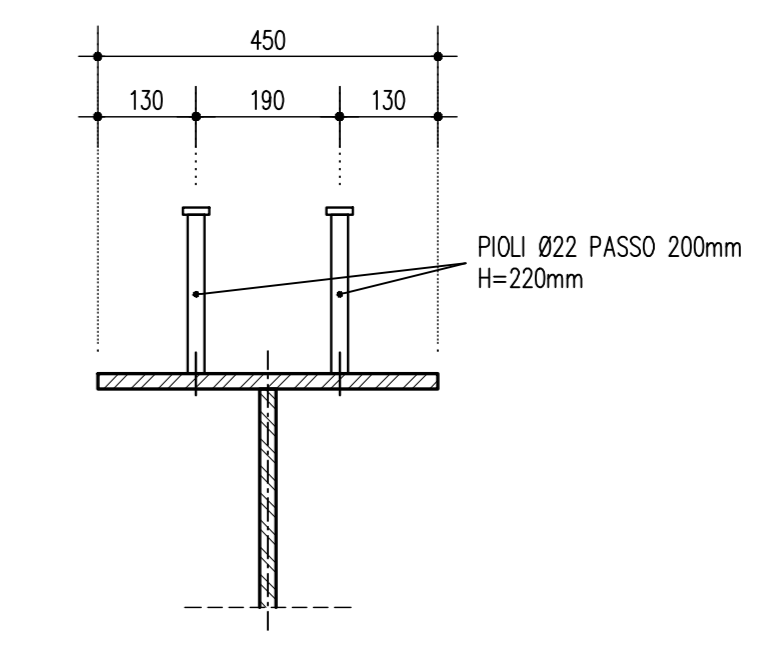


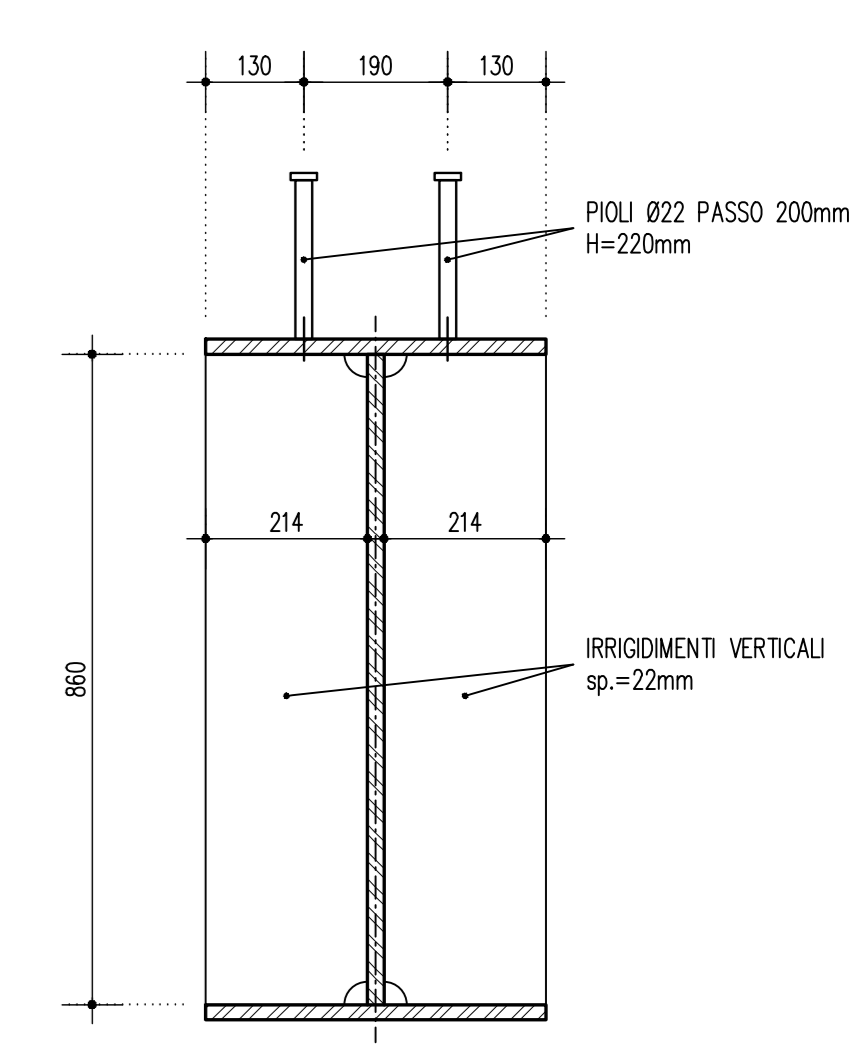
SEZIONE TRASVERSALE TRAVERSO T1 1:25
(SEZIONE IN RETTO TRAVERSO)



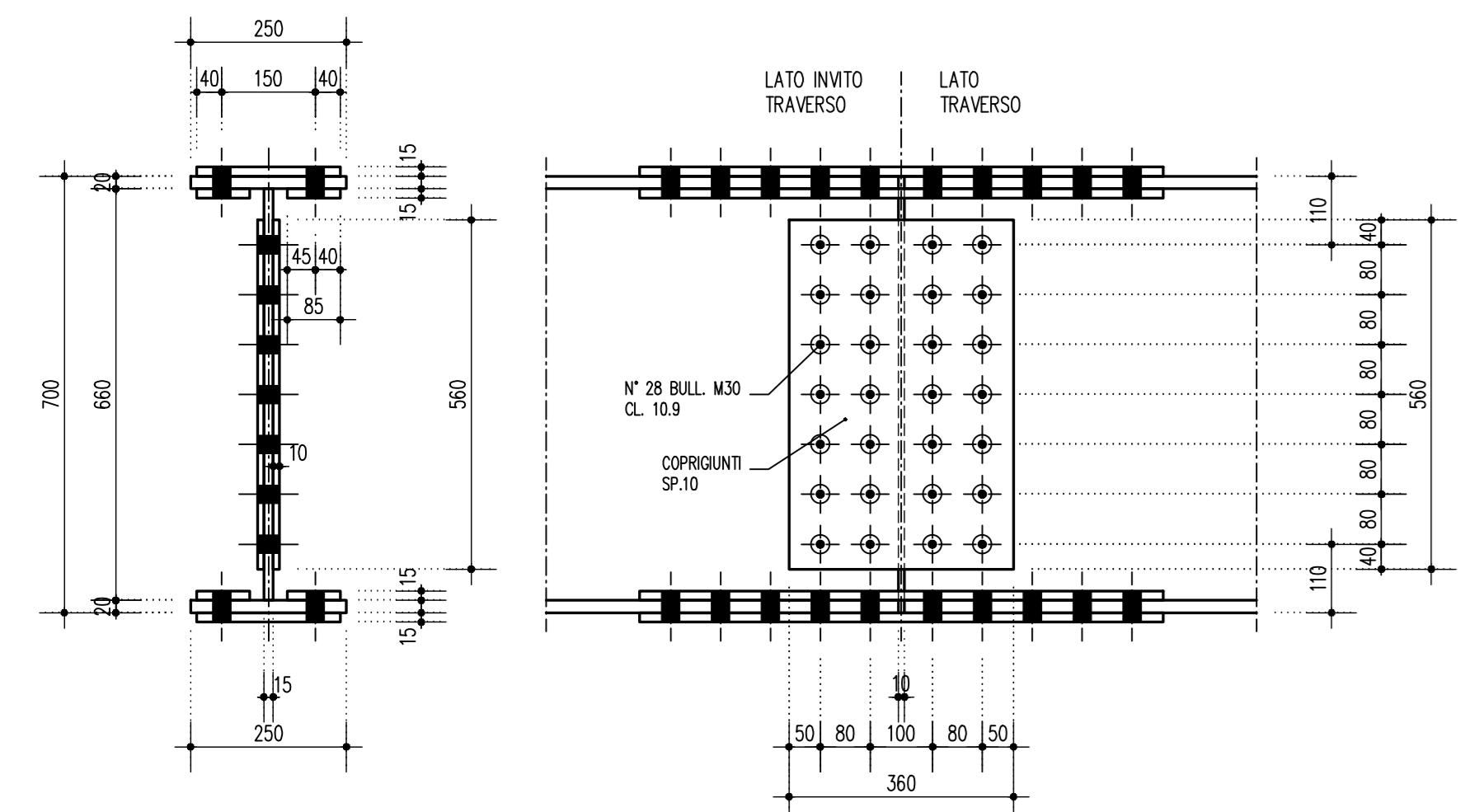
PIOLATURA TRAVERSO T2 1:10



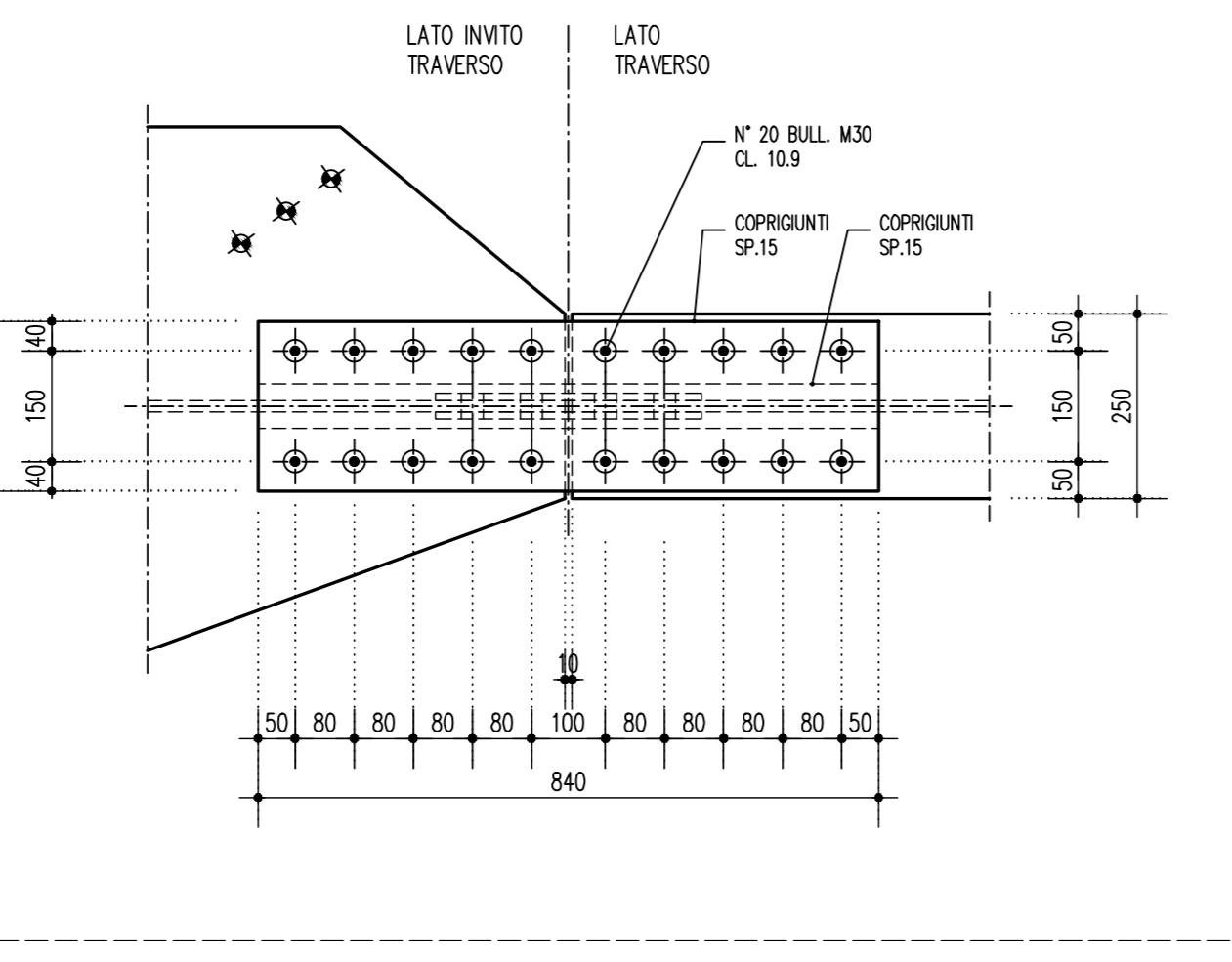
DETTAGLIO NERVATURE TRAVERSO T2 IN CORRISPONDENZA DEI PUNTI DI SOLLEVAMENTO 1:10



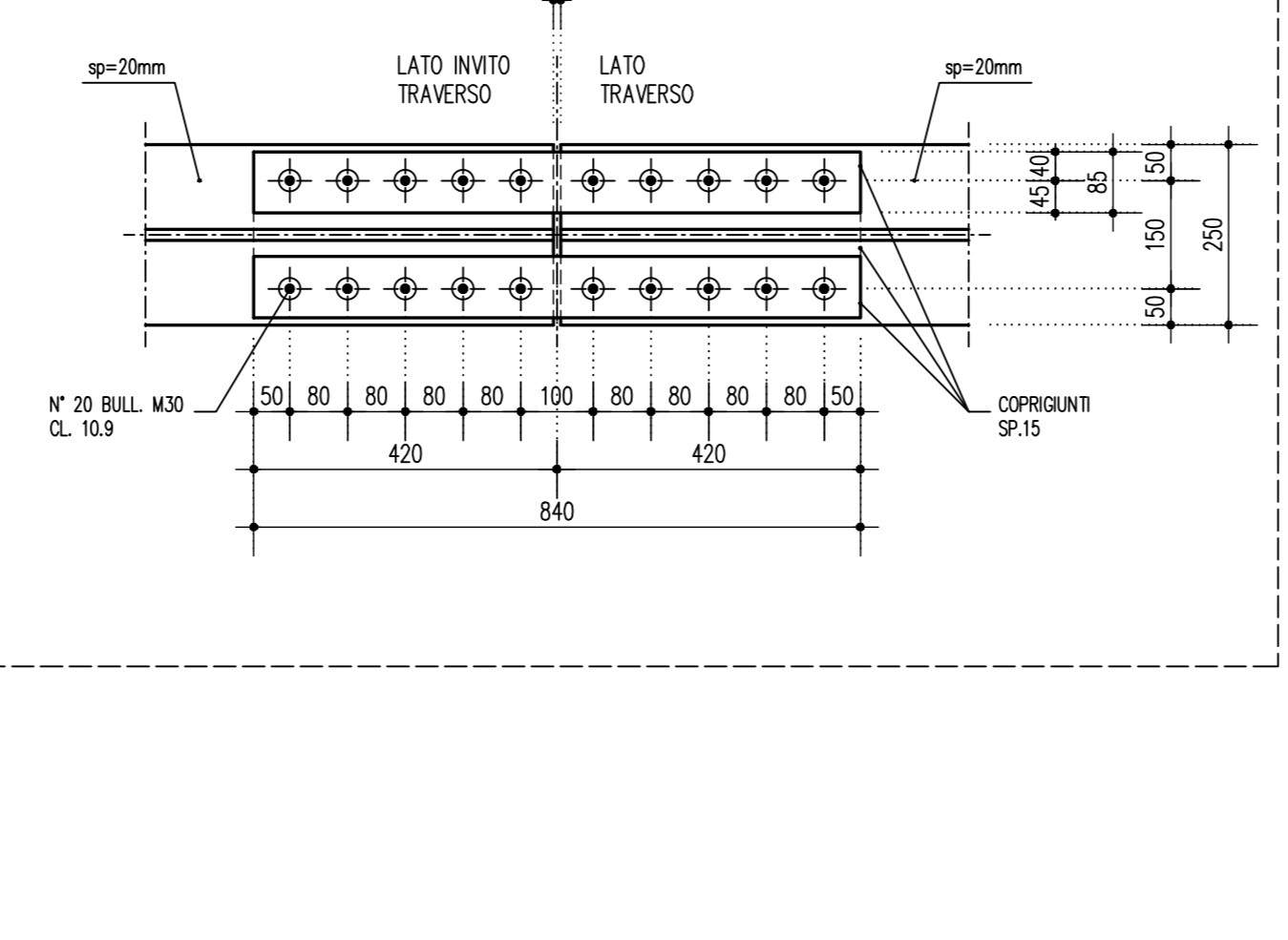
GIUNTO TRAVERSO T1 - ANIMA 1:10



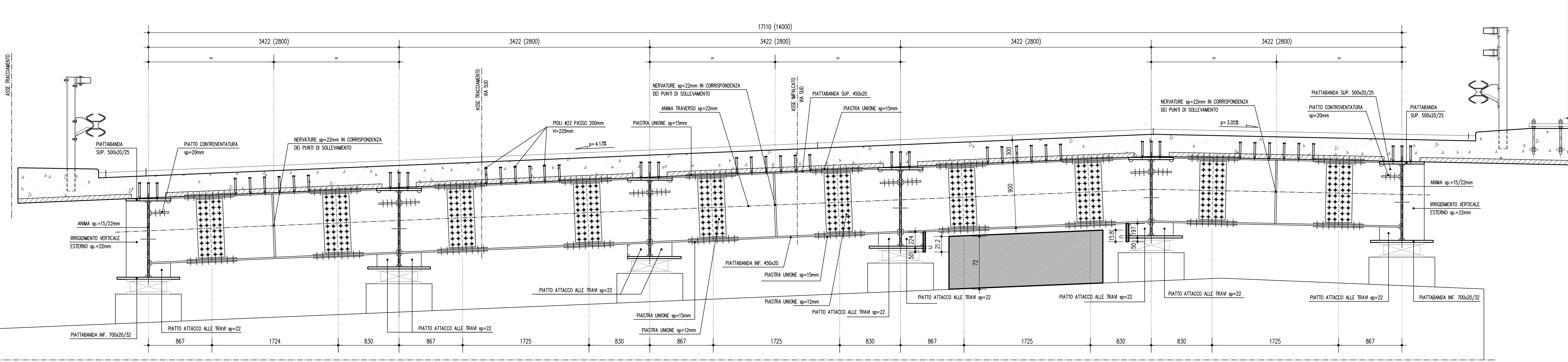
GIUNTO TRAVERSO T1 - PIATTABANDA SUPERIORE 1:10



GIUNTO TRAVERSO T1 - PIATTABANDA INFERIORE 1:10



SEZIONE TRASVERSALE TRAVERSO T2 1:25
(SEZIONE IN RETTO TRAVERSO)



NOTA GENERALE
Per le note generali e le prescrizioni dei materiali vedere elaborato A1_4_20_3_1.

SOCIETA' PER AZIONI AUTOSTRADA DEL BRENNERO - TRENTO

ORDINE DEGLI INGEGNERI DELLA PROV. DI TRENTO
dott.ing. ROBERTO BOSETTI
ISCRIZIONE ALBO N° 1027

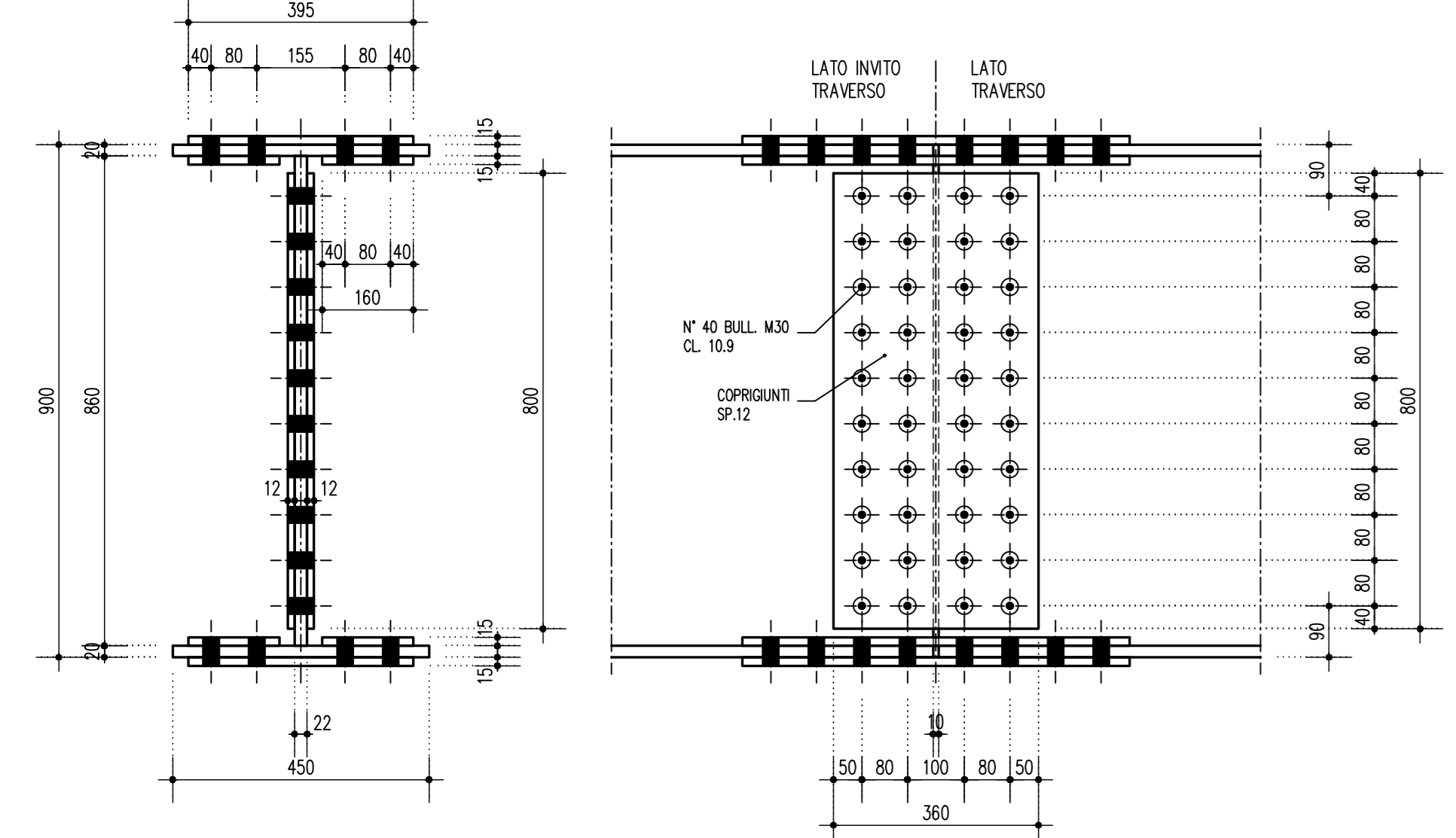
autostrada del brennero

PROGETTO DEFINITIVO PER LA REALIZZAZIONE DELLA TERZA CORSIA NEL TRATTO COMPRESO TRA VERONA NORD (KM 223) E L'INTERSEZIONE CON L'AUTOSTRADA A1 (KM 314)

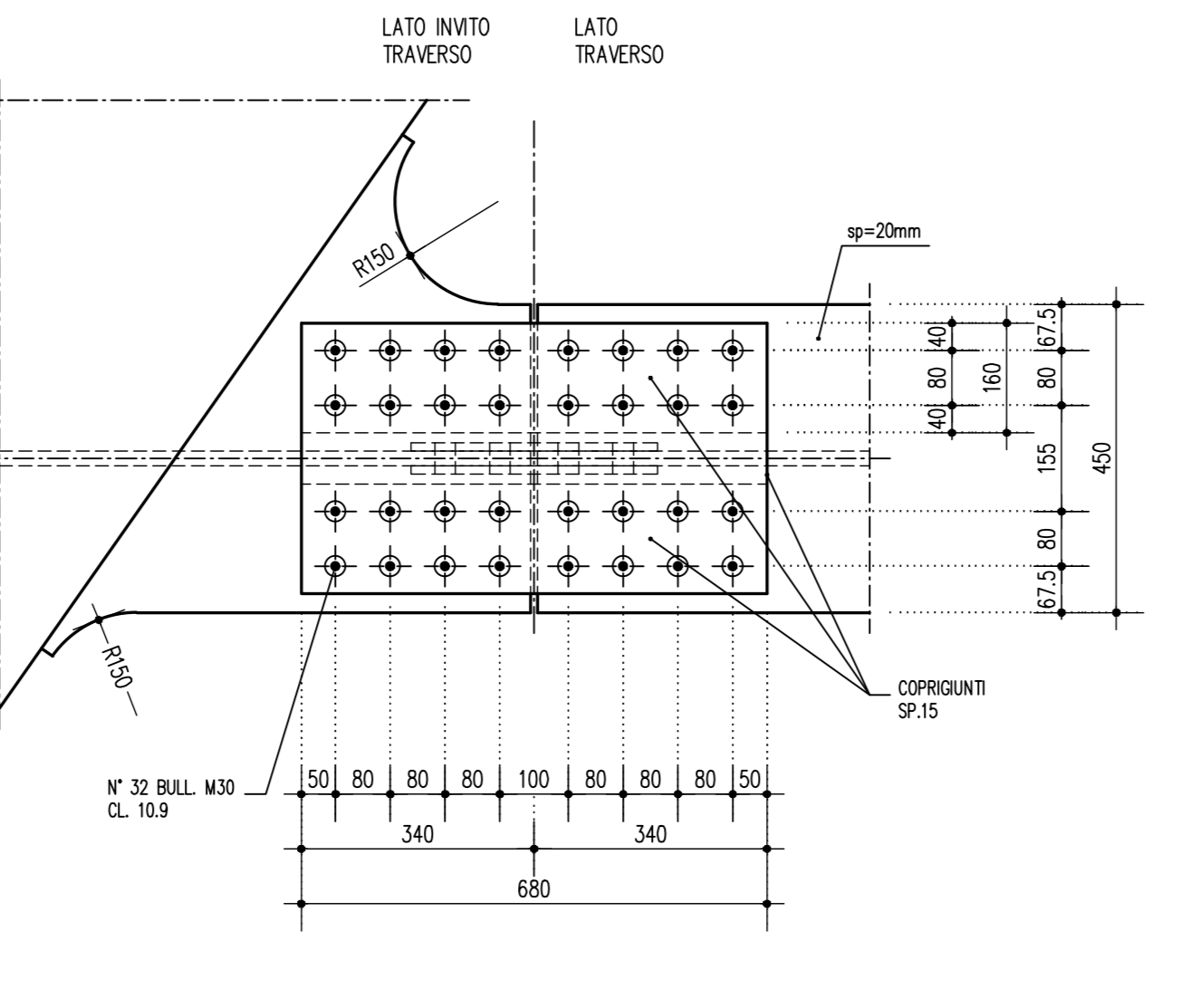
A1 LOTTO 2 - dal km 223+100 al km 230+717
INTERVENTI SULLE OPERE D'ARTE Sottopasso F.S. Verona-Mantova (pr km 230+163)
Disegni Carpenteria metallica impalcato: traversi via sud

0	MAR. 2021	EMMISSIONE	PIOLAZZI	M. ZINI	C. COSTA
REVISIONE:	DATA:	DESCRIZIONE:	REDAZIONE:	VERIFICA:	APPROVAZIONE:
DATA PROGETTO:	L. DIRETTORE TECNICO GENERALE E PROGETTISTA				
LUGLIO 2009					
NUMERO PROGETTO:					
31/09					

GIUNTO TRAVERSO T2 - ANIMA 1:10



GIUNTO TRAVERSO T2 - PIATTABANDA SUPERIORE 1:10



GIUNTO TRAVERSO T2 - PIATTABANDA INFERIORE 1:10

