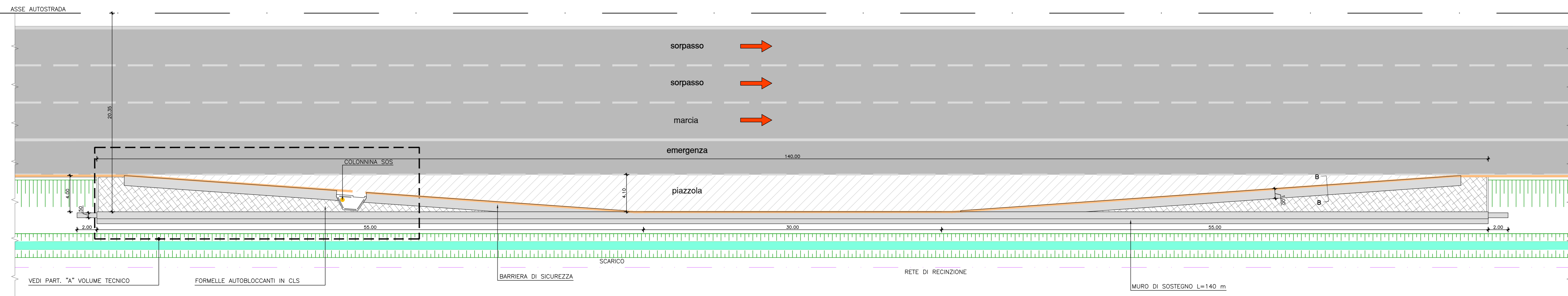
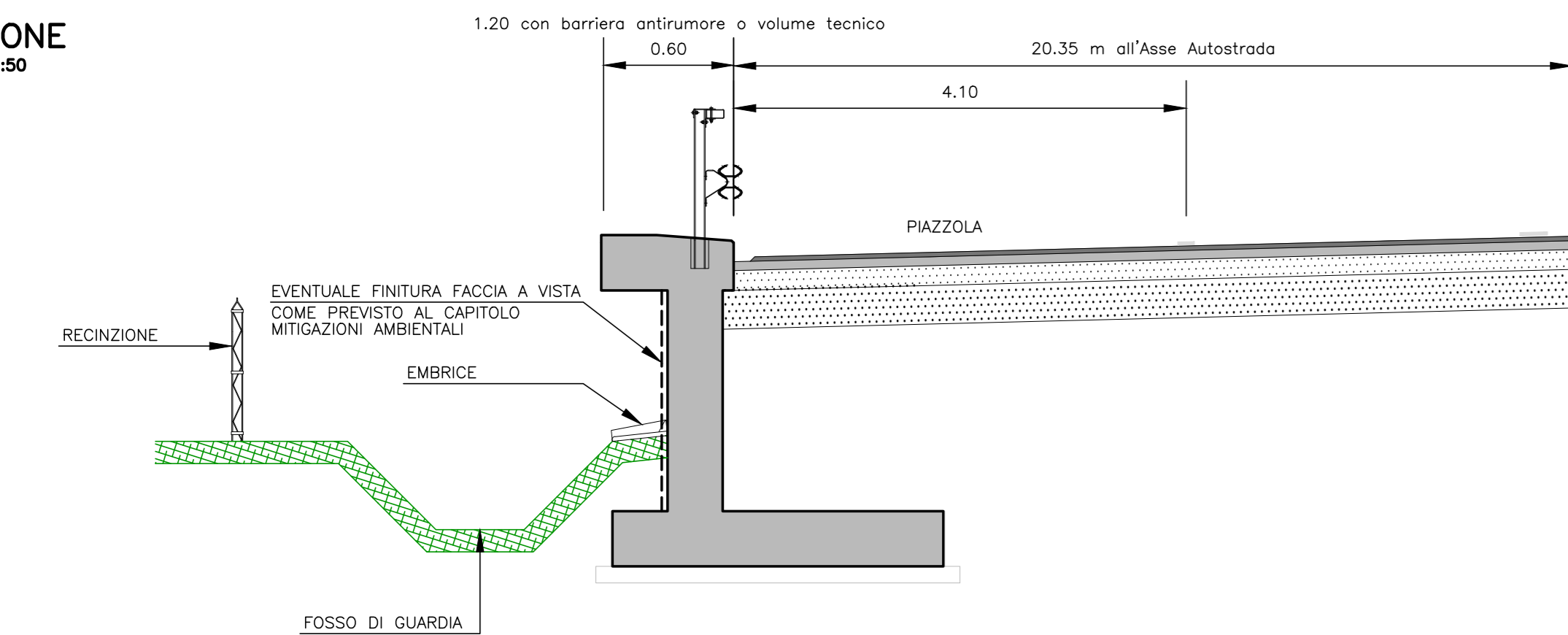


**PLANIMETRIA**  
SCALA 1:200

**PIAZZOLA DI SOSTA CON MURO DI SOSTEGNO IN C.A.**

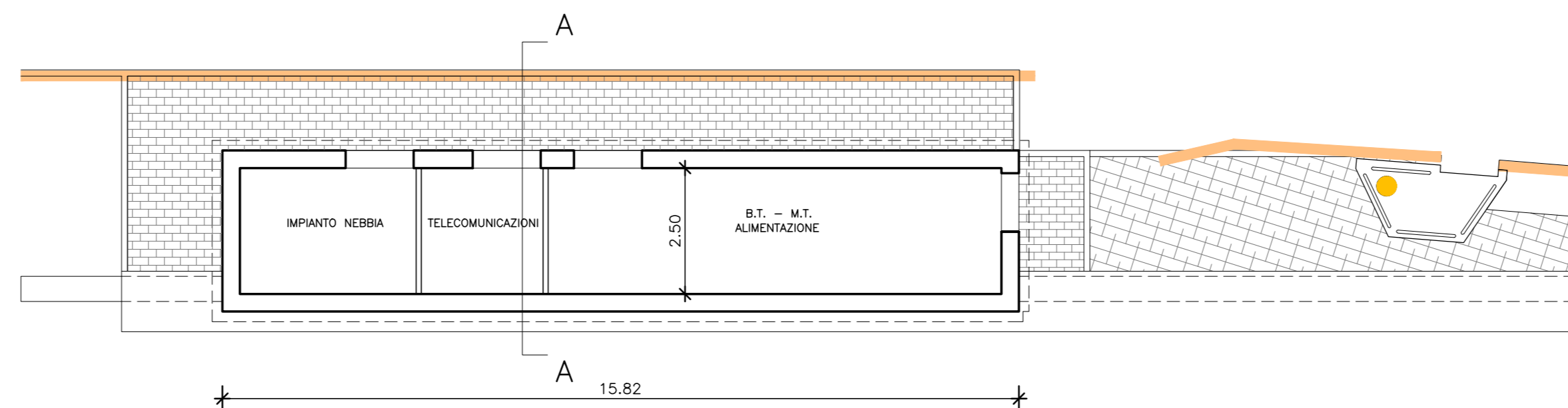


**SEZIONE**  
SCALA 1:50

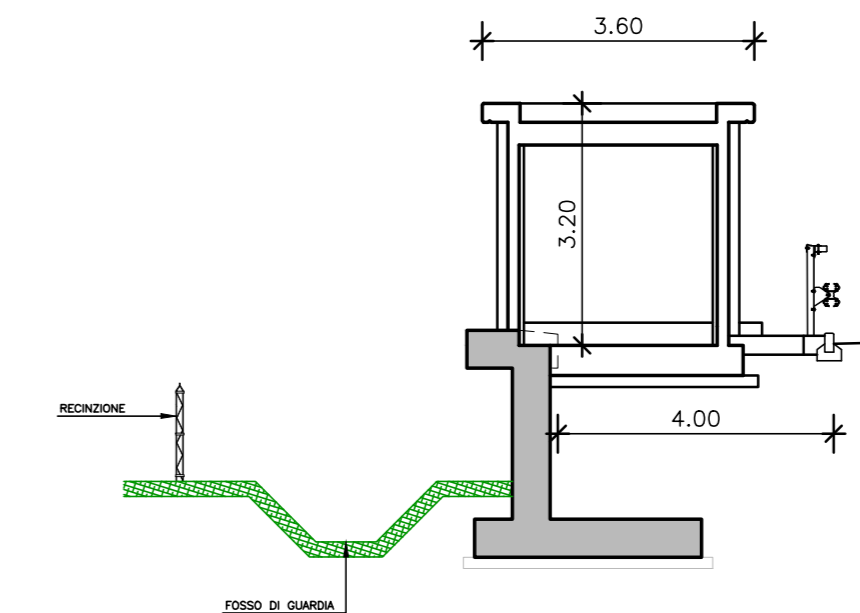


**PLANIMETRIA**  
SCALA 1:100

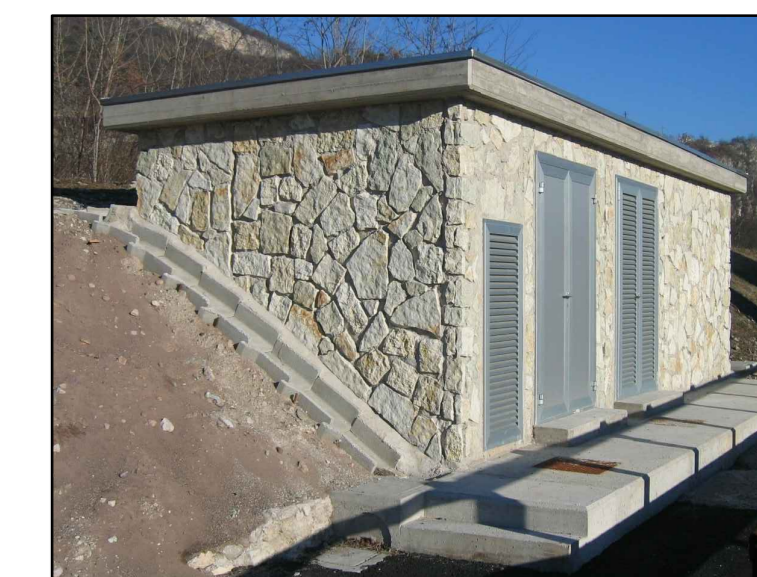
**PART. "A" - VOLUME TECNICO**



**SEZIONE A-A**  
SCALA 1:100

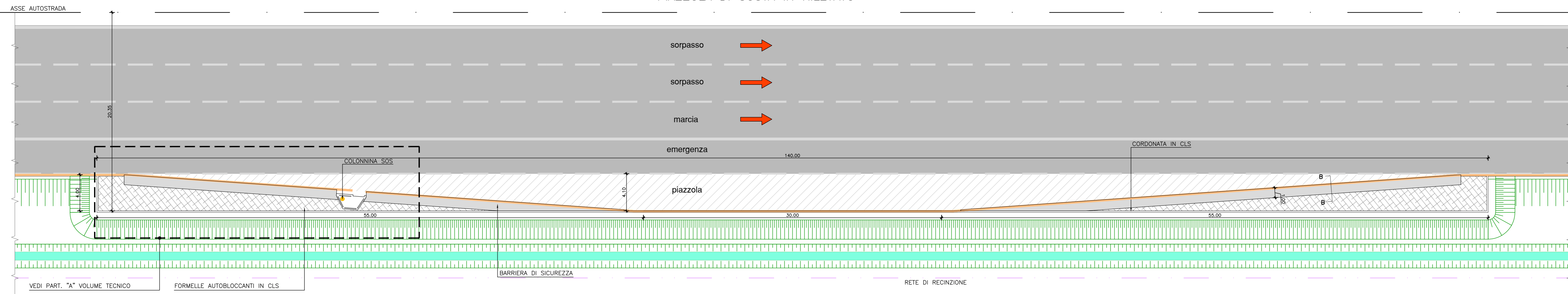


**TIPOLOGIA VOLUME TECNICO IN REGIONE VENETO**

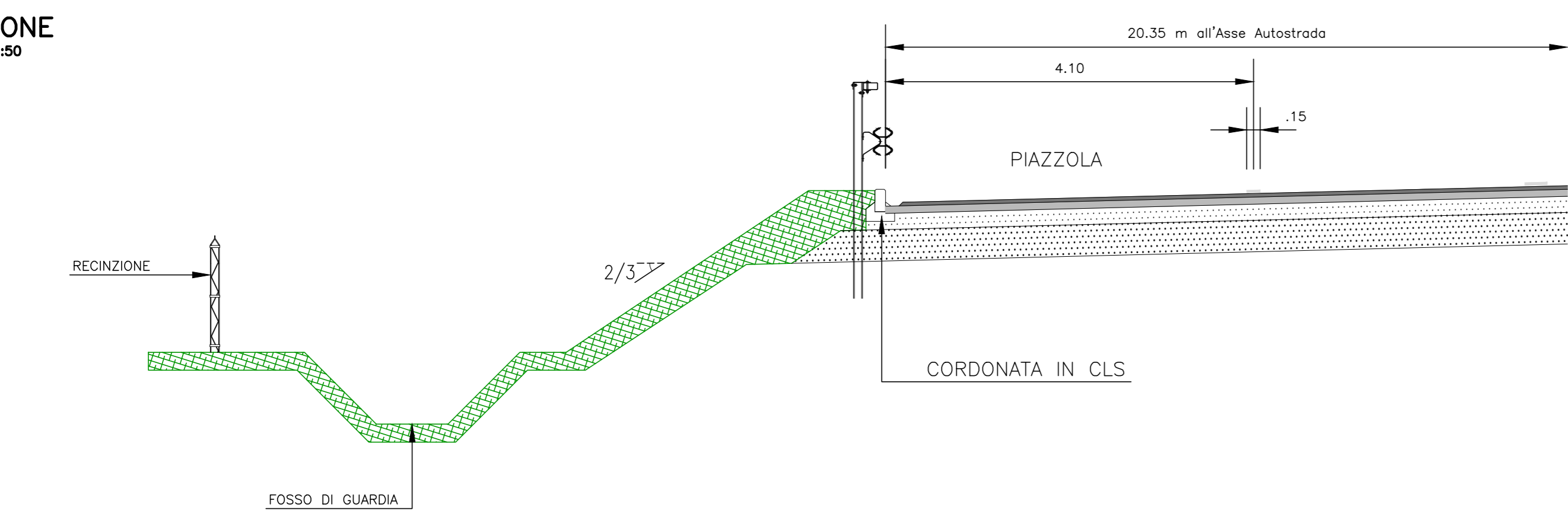


**PLANIMETRIA**  
SCALA 1:200

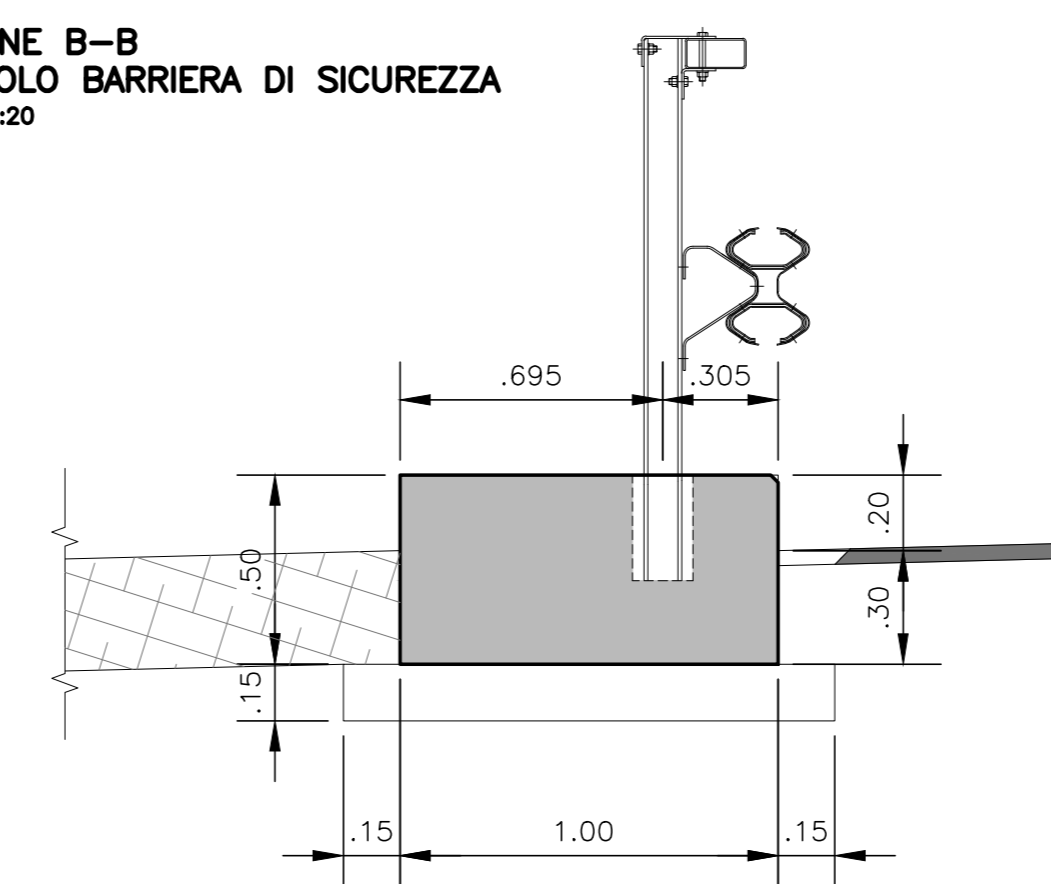
**PIAZZOLA DI SOSTA IN RILEVATO**



**SEZIONE**  
SCALA 1:50



**SEZIONE B-B**  
**CORDOLO BARRIERA DI SICUREZZA**  
SCALA 1:20



SOCIETA' PER AZIONI AUTOSTRADA DEL BRENNERO - TRENTO

ORDINE DEGLI INGEGNERI  
DELLA PROV. DI TRENTO  
dott.ing. ROBERTO BOSETTI  
INSCRIZIONE ALBO N° 1027

IL RESPONSABILE DEL PROCESSIONO  
dott. ing. Roberto Bosetti

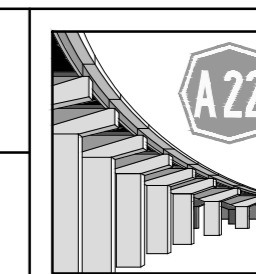
**autostrada  
del  
brennero**

PROGETTO DEFINITIVO PER LA REALIZZAZIONE  
DELLA TERZA CORSIA NEL TRATTO COMPRESO  
TRA VERONA NORD (KM 223) E L'INTERSEZIONE  
CON L'AUTOSTRADA A1 (KM 314)

**A2** LOTTO 2 - dal km 230+717 a Nogarole Rocca (km 246+185)

**2.3.** SEZIONI TIPO  
Piazzole per la sosta di emergenza

0	MAR. 2021	EMISSIONE	M. ZINI	M. ZINI	C. COSTA
REVISIONE:	DATA:	DESCRIZIONE:	REDAZIONE:	VERIFICA:	APPROVAZIONE:
DATA PROGETTO:	LUGLIO 2009				
NUMERO PROGETTO:	31/09				



**DIREZIONE  
TECNICA  
GENERALE**

ORDINE DEGLI INGEGNERI  
DELLA PROV. DI BOLZANO  
dott. ing. CARLO COSTA  
N° 991  
INGENIEURKAMMER  
DER PROVINZ BOZEN