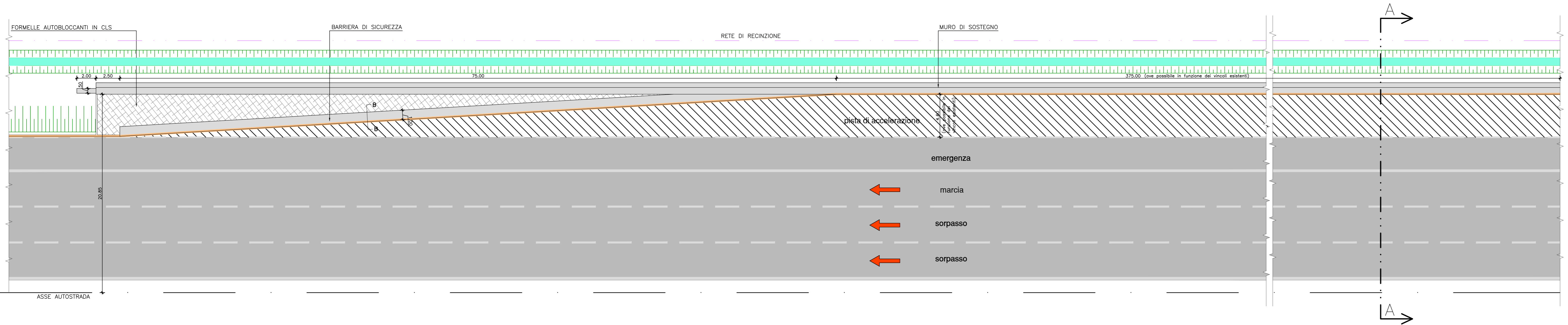
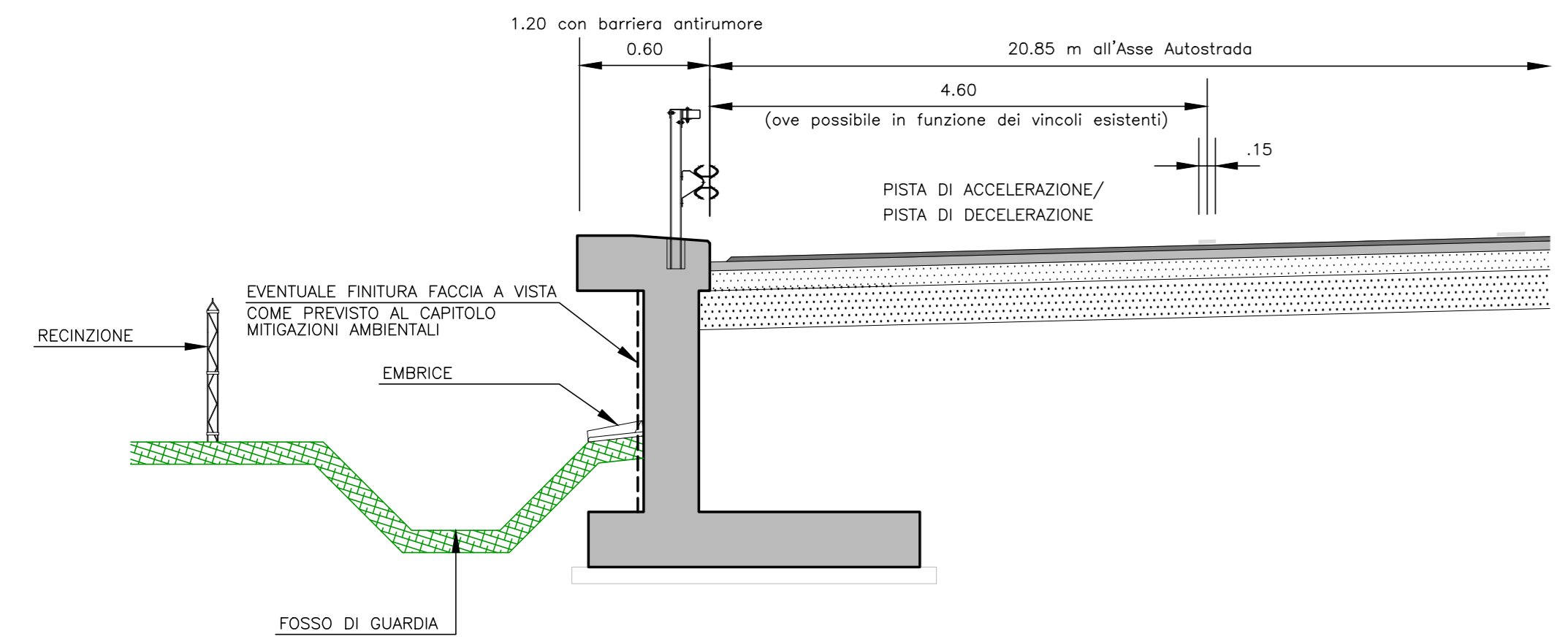


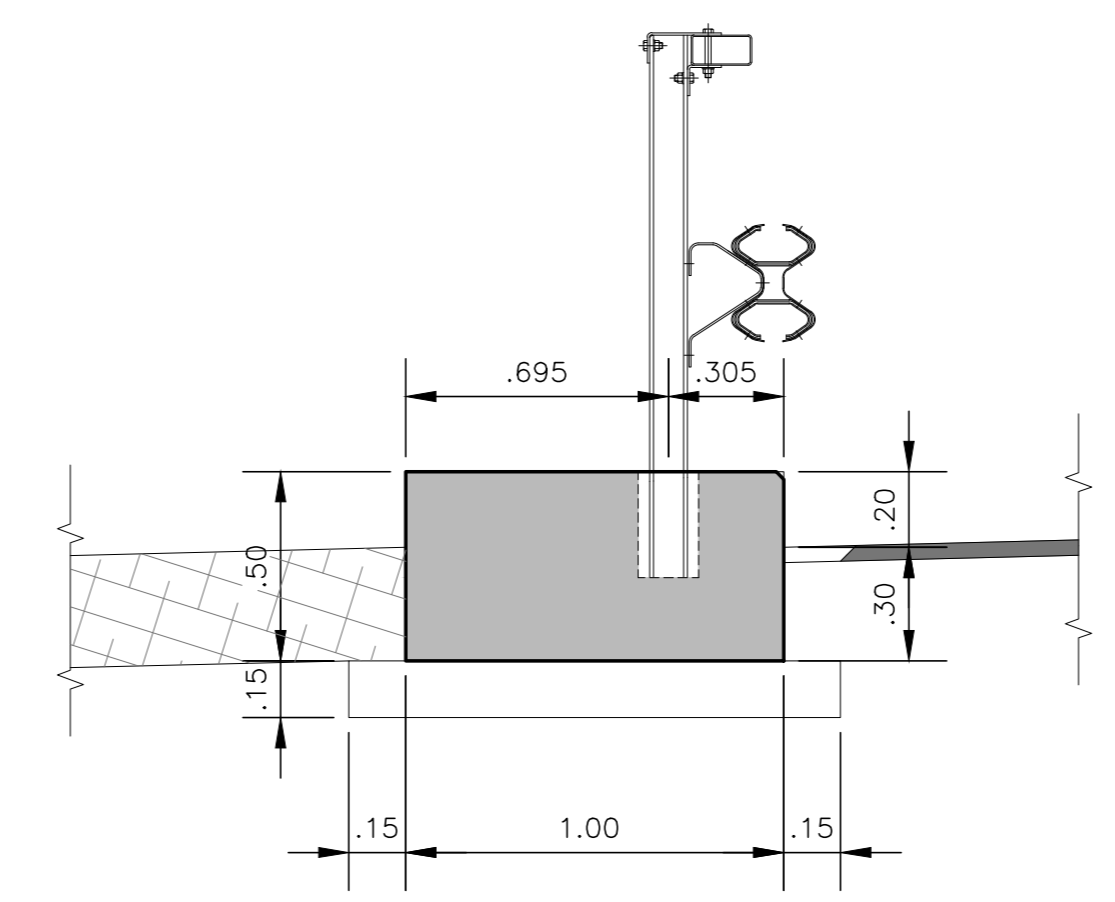
PLANIMETRIA PISTA DI ACCELERAZIONE
SCALA 1:200



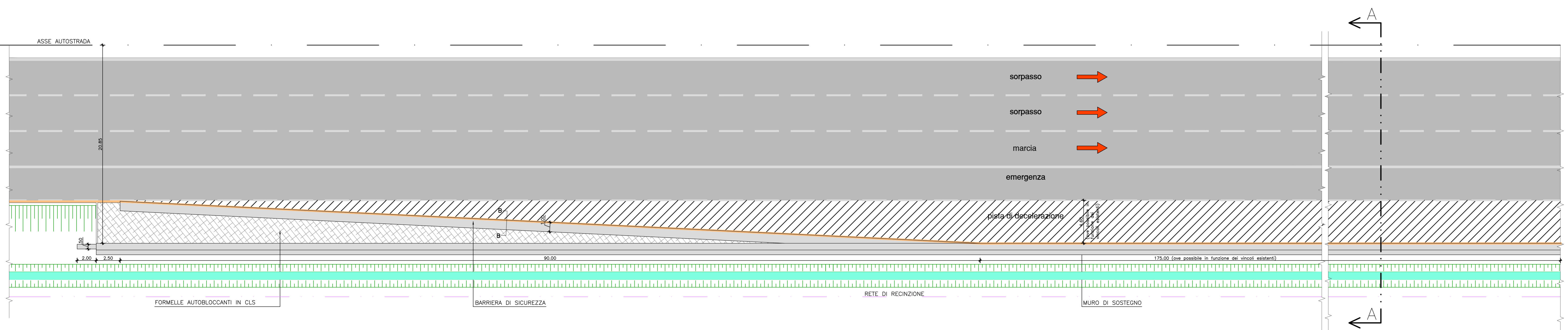
SEZIONE A-A
SCALA 1:50



SEZIONE B-B
CORDOLO BARRIERA DI SICUREZZA
SCALA 1:20



PLANIMETRIA PISTA DI DECELERAZIONE
SCALA 1:200



SOCIETA' PER AZIONI AUTOSTRADA DEL BRENNERO - TRENTO

ORDINE DEGLI INGEGNERI
DELLA PROV. DI TRENTO
dott.ing. ROBERTO BOSETTI
INSCRIZIONE ALBO N° 1027

IL RESPONSABILE DEL PROCEDIMENTO
dott. ing. Roberto Bosetti

autostrada del brennero

PROGETTO DEFINITIVO PER LA REALIZZAZIONE
DELLA TERZA CORSIA NEL TRATTO COMPRESO
TRA VERONA NORD (KM 223) E L'INTERSEZIONE
CON L'AUTOSTRADA A1 (KM 314)

A2	LOTTO 2 - dal km 230+717 a Nogarole Rocca (km 246+185)
2.5.	SEZIONI TIPO Adeguamento piste di accelerazione e decelerazione

0	MAR. 2021	EMISSIONE	A. SARZI	M. ZINI	C. COSTA
REVISIONE:	DATA:	DESCRIZIONE:	REDAZIONE:	VERIFICA:	APPROVAZIONE:
DATA PROGETTO:	LUGLIO 2009				
NUMERO PROGETTO:	31/09				

**DIREZIONE
TECNICA
GENERALE**

ORDINE DEGLI INGEGNERI
DELLA PROV. DI BOLZANO
dott. ing. CARLO COSTA
N° 991
INGENIEURKAMMER
DER PROVINZ BOZEN