

ORDINE DEGLI INGEGNERI
DELLA PROV. DI TRENTO

dott.ing. **ROBERTO BOSETTI**

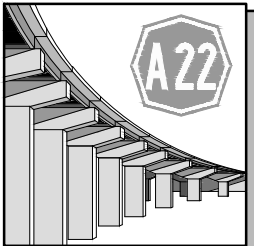
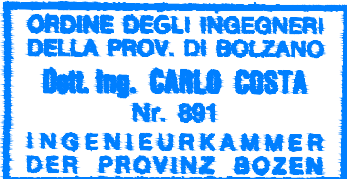
INSCRIZIONE ALBO N° 1027

IL RESPONSABILE DEL PROCEDIMENTO
dott. ing. Roberto Bosetti

autostrada del brennero

PROGETTO DEFINITIVO PER LA REALIZZAZIONE
DELLA TERZA CORSIA NEL TRATTO COMPRESO
TRA VERONA NORD (KM 223) E L'INTERSEZIONE
CON L'AUTOSTRADA A1 (KM 314)

A2	LOTTO 2 - dal km 230+717 a Nogarole Rocca (km 246+185)
11.1.	IMPIANTI Relazione tecnico descrittiva generale

0	GEN. 2021	EMISSIONE	S. SANTONI	G. BROSEGHINI	C. COSTA
REVISIONE:	DATA:	DESCRIZIONE:	REDAZIONE:	VERIFICA:	APPROVAZIONE:
DATA PROGETTO: LUGLIO 2009			DIREZIONE TECNICA GENERALE		IL DIRETTORE TECNICO GENERALE E PROGETTISTA: 
NUMERO PROGETTO: 31/09					

Relazione tecnica impianti lotto A2 dal km 230+717 al km 246+185

Nell'intervento per la realizzazione della terza corsia dal km 230+717 (sud dell'intersezione con la A4) al km 246+185 (a sud della stazione di Nogarole Rocca) è stato valutato conveniente predisporre dei cavidotti in cui alloggiare le fibre ottiche di telecomunicazione, attualmente a base rampa, e delle ulteriori fibre per la trasmissione ad alta velocità dei dati tra le unità di rilevamento periferiche e la sede operativa del CAU.

Inoltre si prevede di posare una nuova linea elettrica a media tensione per distribuire l'energia lungo l'intera tratta. La proposta di una distribuzione elettrica così ingegnerizzata consente di ridurre sensibilmente il numero dei punti di prelievo dalla rete di distribuzione pubblica a favore di una razionalizzazione delle utenze elettriche della Società ed aumentare il potere contrattuale di acquisto nei confronti dei fornitori. Un ulteriore vantaggio della rete così realizzata è la possibilità di alimentare da punti diversi lo stesso impianto garantendo quindi la continuità di alimentazione in ambo le direzioni a seconda della necessità o delle scelte tecniche-economiche. Contestualmente si predisporrà pure una linea di distribuzione in bassa tensione per alimentare i portali a messaggio variabile e tutte le apparecchiature poste lungo la tratta compresi i punti di alimentazione tramite prese a spina per utenze mobili e/o temporanee quali segnaletiche luminose. Al fine di avere una assoluta continuità di alimentazione delle apparecchiature la linea permetterà una doppia alimentazione con possibilità di erogare energia sia da nord che da sud. A supporto della stabilità di erogazione dell'energia elettrica le utenze sensibili saranno alimentate tramite gruppi di continuità assoluta.

1. Infrastruttura per alloggiamento cavidotti

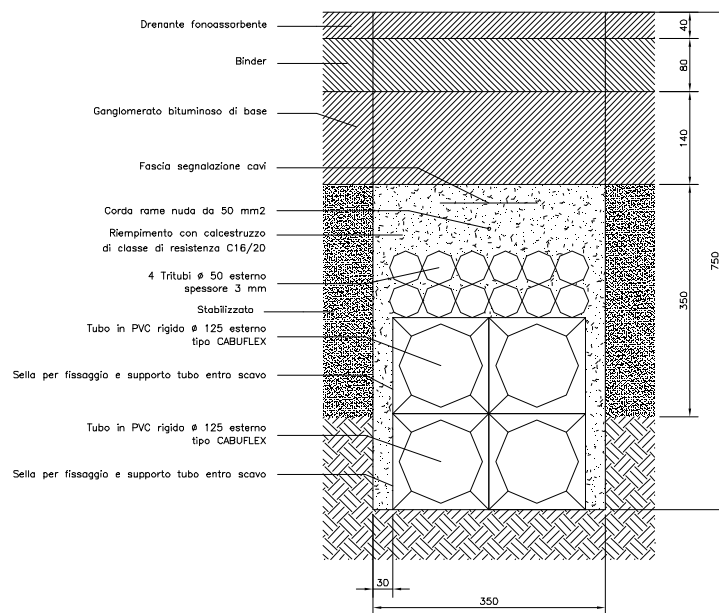
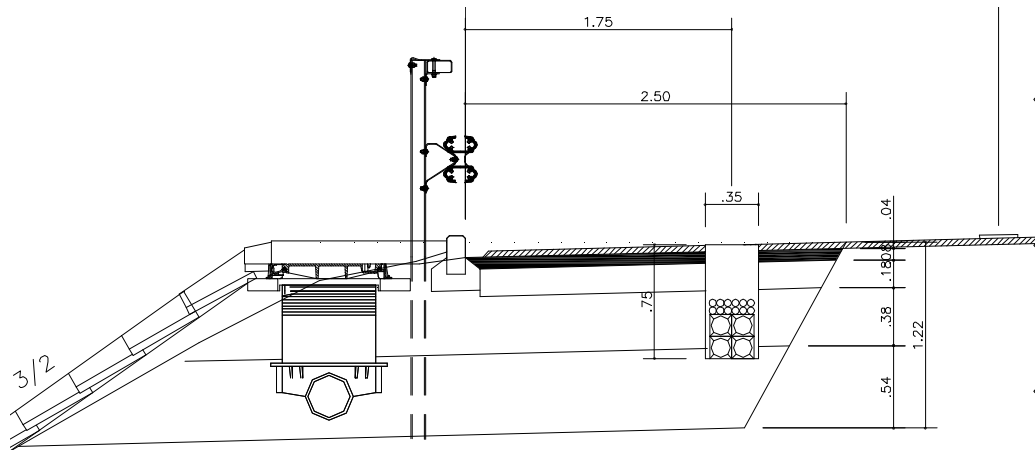
Vista la necessità di realizzare tali cavidotti è stato previsto di porre in opera un numero adeguato di predisposizioni al fine di poter facilmente introdurre in futuro cavi aggiuntivi per trasmissione dati o altre esigenze future della Società quali trasporto energie alternative come idrogeno.

Dopo aver preso in esame varie possibilità di intervento, è risultato più conveniente eseguire la posa delle tubazioni in concomitanza con la sistemazione della corsia di emergenza, posizionando il cavidotti a 1.75 m dal ciglio asfalto della carreggiata sud. Solo in corrispondenza delle opere (viadotti, ponticelli, sottopassi) i tubi saranno zancati all'esterno in una cassetta in acciaio zincato a caldo.

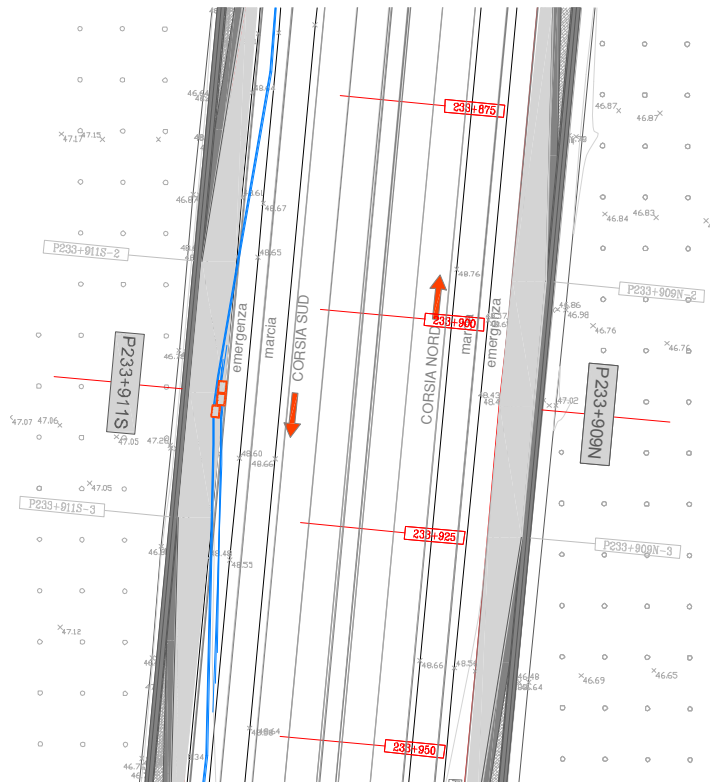
Si prevede di eseguire uno scavo della larghezza di circa 35 cm e della profondità di 70 cm, in esso verranno alloggiati:

- 4 tubi in PE-HD al alta densità corrugati a doppia parete, lisci internamente, con diametro esterno di 125 mm per la posa di cavi elettrici di potenza o per energie alternative;
- 4 tritubi in PE-HD al alta densità con superficie esterna ed interna liscia, con diametro nominale di 50 mm, spessore minimo 3 mm e di larghezza totale 156 mm per la posa di cavi di telecomunicazioni a fibre ottiche;
- 1 conduttore in rame nudo costituito da corda della sezione di 50 mm²;
- 1 fascia di segnalazione cavi.

Al fine di ridurre i possibili cedimenti, lo scavo sarà riempito con calcestruzzo di classe di resistenza C16/20, a meno degli ultimi 12 cm che saranno realizzati con conglomerato bituminoso.



I pozzetti rompitratta saranno in linea di massima ubicati in corrispondenza delle piazzole di sosta, ogni 500 metri circa, al di fuori dal traffico veicolare, in modo da tutelare la sicurezza del personale addetto alla manutenzione. Detti pozzetti saranno separati per quanto riguarda l'alimentazione e le telecomunicazioni.



2. Impianto nebbia

Il sistema di monitoraggio della nebbia sarà costituito da rilevatori dedicati con sensori uniformemente distribuiti lungo la tratta e da centraline di elaborazione dati e di controllo. Questo sistema controllerà le tempistiche e le modalità di accensione del sistema di guida luminosa anche in forma parziale nelle rispettive tratte in cui sarà suddiviso.

Il sistema di guida luminosa nella nebbia, composto da lampade a led, integrate nei delineatori stradali, poste ad interasse di 25 m, fissate al montante del sicurvia tramite delle staffe di supporto sarà installato sia nello spartitraffico centrale che lateralmente.

Nello spartitraffico verrà realizzato l'impianto antinebbia composto da 2 tubi un PVC del diametro di 63 mm intercettati ogni 25 metri da dei pozzetti in calcestruzzo della dimensione netta interna di 40x40 cm nei quali verranno alloggiati i trasformatori.

Dai pozzetti partiranno due tubi corrugati serie pesante lisci internamente del diametro interno di 28 mm a protezione del cavo che alimenta la lampada a led integrata nel delineatore stradale, fissate al montante del sicurvia tramite delle staffe di supporto. Detti tubi corrugati, opportunamente staffati alla struttura del sicurvia, dal pozzetto raggiungeranno le lampade fissate al montante del sicurvia (una a servizio della carreggiata nord ed una a servizio della carreggiata sud).

L'impianto antinebbia laterale sarà alimentato da una dorsale posata in tubazioni in acciaio tipo "Mannesmann" staffate al sicurvia, completato da cassette di derivazione in poliestere anticorrosivo ed autoestinguente per l'alloggiamento dei trasformatori da cui si dirameranno le alimentazioni alle lampade.

3. Volumi Tecnici

Prendono il nome di volumi tecnici i fabbricati con struttura in cemento armato e piastre in prefabbricato, aventi dimensioni minime sufficienti per ospitare una cabina elettrica di

trasformazione MT/bt, quadri elettrici, attestazione cavi in fibra ottica, apparecchiature di rete, sistema di telecontrollo e sistema di alimentazione e gestione dell'impianto nebbia.

Ogni fabbricato è composto da almeno tre locali: uno dedicato all'energia elettrica (a sua volta suddiviso in due parti, una a servizio della trasformazione MT/bt, l'altra per la distribuzione bt), un secondo locale, più piccolo, volto ad ospitare i sistemi telematici di monitoraggio, controllo ed esercizio del traffico ed un terzo locale per l'impianto di controllo e gestione lampade nebbia.

I volumi tecnici previsti dal km 230+717 al km 312+200 (lotto 2 – segmento A2 e lotto 3) saranno disposti secondo le seguenti linee guida:

- n° 7 volumi alimenteranno le stazioni autostradali e saranno adatti a contenere le apparecchiature adeguate alla consegna dell'energia elettrica;
- n° 4 volumi tecnici provvederanno ai fabbisogni energetici delle aree di servizio, uno per l'alimentazione delle aree Povegliano Est ed Ovest, uno per l'alimentazione dell'area Po Ovest, uno per l'area Po Est (le aree di servizio Po non sono affacciate e quindi sono necessarie due cabine) ed uno per le aree Campogalliano Est ed Ovest;
- 20 volumi tecnici saranno a servizio delle varie utenze in itinere quali i pannelli a messaggio variabile, gli impianti di sollevamento acque e l'impianto nebbia;
- n° 7 volumi tecnici di dimensioni ridotte saranno a servizio dell'impianto nebbia.

I volumi tecnici delle stazioni, delle intersezioni e delle aree di servizio saranno posizionati fuori terra nella zona "a verde" adiacente le utenze mentre i restanti fabbricati lungo la tratta saranno ubicati in corrispondenza del tratto a larghezza variabile delle piazzole di sosta.

Ogni volume tecnico avrà installato al proprio interno l'apparecchiatura (UPS) per garantire la continuità assoluta dell'alimentazione elettrica alle utenze (PMV, telegestione, rilevamento traffico ecc.) oltre al sistema di alimentazione stabilizzata e continua per le apparecchiature di trasmissione dati (stazioni energia a 48 Vdc).

In ogni fabbricato saranno presenti gli impianti elettrici, di illuminazione, di rilevamento incendio ed antintrusione con apposite centraline di gestione oltre ad una semplice rete dati per collegare tutte le apparecchiature intelligenti alla rete aziendale e poter così visionare e controllare da remoto lo stato di ogni apparecchiatura.

I PLC in ogni cabina comunicheranno tra loro e con il sistema di supervisione centralizzato di Trento sede CAU mediante rete ethernet e forniranno le informazioni ed allarmi in tempo reale per una corretta gestione e telecontrollo dell'impianto.

4. Dorsali distribuzione energia e trasmissione dati

Nell'ambito dei lavori qui descritti si prevede di realizzare due dorsali per il trasporto e la distribuzione di energia elettrica (una in media tensione ed una in bassa tensione) e quattro dorsali per la trasmissione dati via fibra ottica.

La dorsale di media tensione unirà tutti i volumi tecnici situati in prossimità della stazioni autostradali con un collegamento del tipo entra-esci completo di possibilità di sezionamento mentre tutti volumi tecnici situati in itinere saranno alimentati in modalità "appesa" garantendo così un elevato grado di affidabilità della rete.

Per garantire l'alimentazione elettrica alle varie apparecchiature lungo la tratta sarà posata una dorsale in bassa tensione.

L'architettura progettuale del sistema di telecomunicazioni prevede una dorsale strutturata per larga banda in fibra ottica, la ridondanza di rete e l'affidabilità del sistema viene garantita da una topologia di rete ad anello sulle infrastrutture ottiche separate previste in progetto.

Per la trasmissione dati su lunghe distanze verrà posata una dorsale in cavo a 144 fibre ottiche monomodale (SM) che sarà terminato soltanto nelle stazioni di Verona, Mantova, Campogalliano ed in prossimità dello svincolo con la A1. Questo cavo sarà installato in continuità all'esistente dorsale telematica a 144 fibre presente nel tratto Bolzano-Verona Nord.

Per la comunicazione tra le varie stazioni autostradali sarà posata una dorsale a 24 fibre che terminerà in tutti i volumi tecnici situati in prossimità delle stazioni.

Per la comunicazione tra tutte le cabine sarà posata un'altra dorsale a 24 fibre che terminerà entro tutti i volumi tecnici.

Verrà posata una dorsale a 12 fibre ottiche per la comunicazione tra tutte le apparecchiature in itinere e che terminerà in tutte le piazzole, in tutte le postazioni di monitoraggio remote, sui pannelli a messaggio variabile e nei pressi degli impianti di sollevamento acque meteoriche.

5. Impianti di illuminazione

Data la modifica alle piste di decelerazione ed accelerazione oltre che alle rampe di accesso alla sede stradale l'impianto di illuminazione esistente in dette zone sarà dismesso e sostituito da uno nuovo. Il nuovo impianto sarà realizzato utilizzando le tipologie di apparecchi illuminanti di ultima generazione ad elevata efficienza luminosa ed alta resa cromatica (tipo lampade a scarica ad alta intensità o fonti a led), integrate da un sistema di controllo del flusso luminoso. Tutte le tipologie di apparecchi saranno di tipo cut-off 100% a 0°, in accordo con tutte le normative provinciali e regionali contro l'inquinamento luminoso.

Utilizzando questi apparecchi si ottengono molteplici vantaggi quali:

- miglior confort visivo per l'utenza data l'elevata qualità della luce;
- notevole risparmio energetico sia per l'alta efficienza della fonte luminosa, sia per le normative che consentono l'utilizzazione di un livello di illuminazione ridotto in caso di fonti luminose ad alta qualità cromatica, oltre alla possibilità di riduzione del livello di illuminazione nelle ore di minor traffico;
- possibilità di montare le apparecchiature su dei sostegni più bassi in modo da ridurre notevolmente l'abbagliamento e tutti gli effetti sgradevoli che si manifestano in caso di nebbia;
- i risparmi economici e di impatto ambientale, nonché il miglioramento dei servizi all'utenza dovuti alla minor manutenzione cui sono soggetti questi apparecchi equipaggiati con fonti luminose ad elevata durata.

I pregi architettonici delle varie opere d'arte, quali i nuovi cavalcavia che verranno realizzati, saranno sottolineati da apposite illuminazioni a bassissimo consumo colorate adeguatamente e sempre conformi alla normativa per la riduzione dell'inquinamento luminoso.

6. Impianto rilevamento traffico

Per il rilevamento dei dati riguardanti il traffico in transito sull'Autostrada del Brennero, il C.A.U. (Centro Assistenza Utenza) si avvale, tra le altre cose, di un sistema basato su spire induttive posizionate sotto il manto stradale. Tali sensori permettono di rilevare dati statistici quali numero, classe, velocità dei veicoli, velocità media, percentuale di occupazione delle corsie, ecc. Per avere un quadro completo del traffico transitante sull'intera arteria, ciascuna tratta elementare è dotata di una postazione di rilevamento traffico. La realizzazione della terza corsia nel tratto Verona – Modena rende necessario l'ampliamento a tre corsie ed il rifacimento di tutte le postazioni di monitoraggio traffico già in essere.

Il sistema di monitoraggio del traffico proposto prevede l'installazione di sensori traffico non-intrusivi delle più affermate tecnologie utilizzate, quali sono onde radar, ultrasuoni, e raggi infrarossi. A differenza delle spire induttive, le quali devono essere installate sotto il manto stradale (cioè necessitano di lavori sulla corsia), questo nuovo tipo di sensori può essere montato sopra le corsie da monitorare (sui portali) o lateralmente (sui pali), facilitandone notevolmente l'installazione e la manutenzione, pur avendo una prestazione paragonabile a quelle delle spire.

7. Impianto di videosorveglianza

Il progetto prevede inoltre l'ampliamento del sistema di videosorveglianza attraverso l'installazione di una telecamera brandeggiabile su tutti i portali presenti lungo la tratta interessata. I flussi video di queste postazioni potranno essere visualizzate direttamente dagli operatori sul videowall e sui monitor del CAU.

L'introduzione delle tecnologie basate sull'analisi automatica video (quindi sulla elaborazione digitale di immagini) permettono l'immediato ed automatico rilevamento e l'eventuale registrazione degli eventi traffico che possono accadere (incidenti, code, rallentamenti, veicoli in contromano, ecc). A supporto di questi sistemi verranno predisposti pali dell'altezza di 8-12 metri a distanza di ca. 2 km uno dall'altro, sui quali verranno montate 2 telecamere (una rivolta verso sud, l'altra verso nord) e un sensore traffico non intrusivo. Questa architettura, sebbene non garantisca una copertura video totale della tratta, è comunque sufficiente a raggiungere un adeguato livello di granularità in modo da abbassare sensibilmente il tempo di rilevamento degli eventi traffico monitorati.

8. Impianto di monitoraggio meteorologico

In più punti del tracciato (il progetto complessivo prevede 5 punti di monitoraggio) ritenuti indicativi per le condizioni ambientali della tratta saranno installate delle centraline meteo in grado di rilevare diversi parametri ambientali utili per un corretta valutazione attuale e previsionale delle condizioni atmosferiche e del manto stradale (eventuale formazione di ghiaccio o neve).

9. Altri impianti a servizio dell'utenza e di regolamentazione del traffico

Nel presente progetto è prevista l'alimentazione e l'installazione di altri impianti a servizio dell'utenza autostradale:

- l'alimentazione ed il telecontrollo dei pannelli a messaggio variabile posati lungo l'asse autostradale;
- l'alimentazione ed il telecontrollo degli impianti di trattamento delle acque meteoriche
- l'illuminazione di sicurezza delle piazzole di sosta mediante apparecchi a led incassati nella pavimentazione;
- la possibilità di un'installazione futura di pannelli interattivi nelle piazzole di sosta.