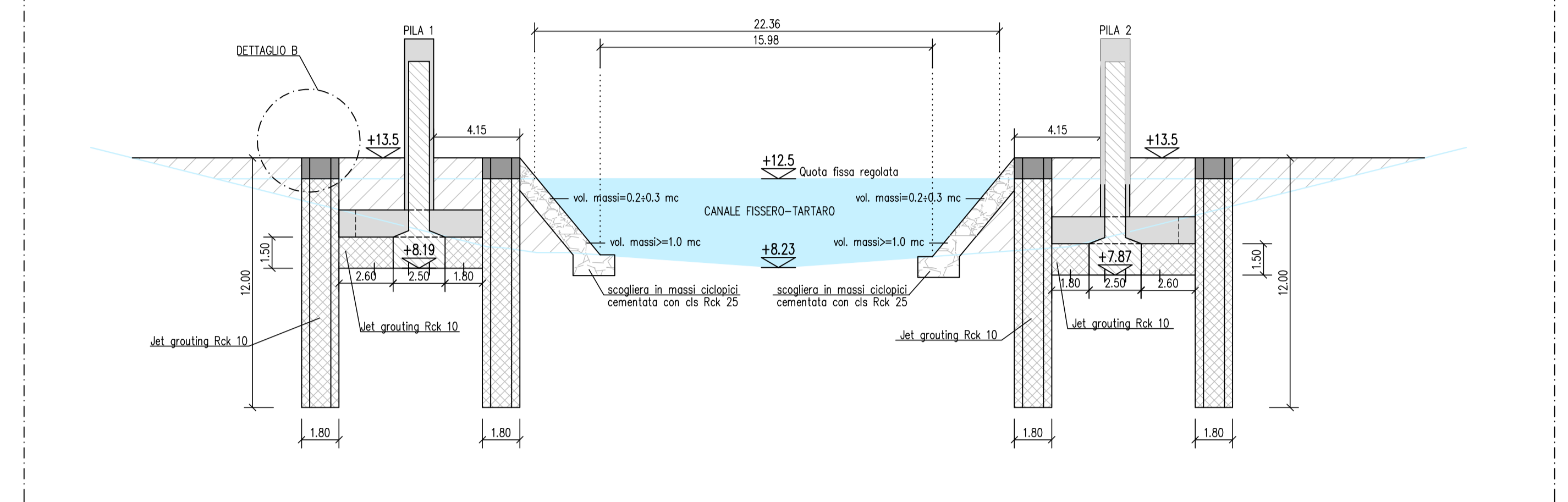
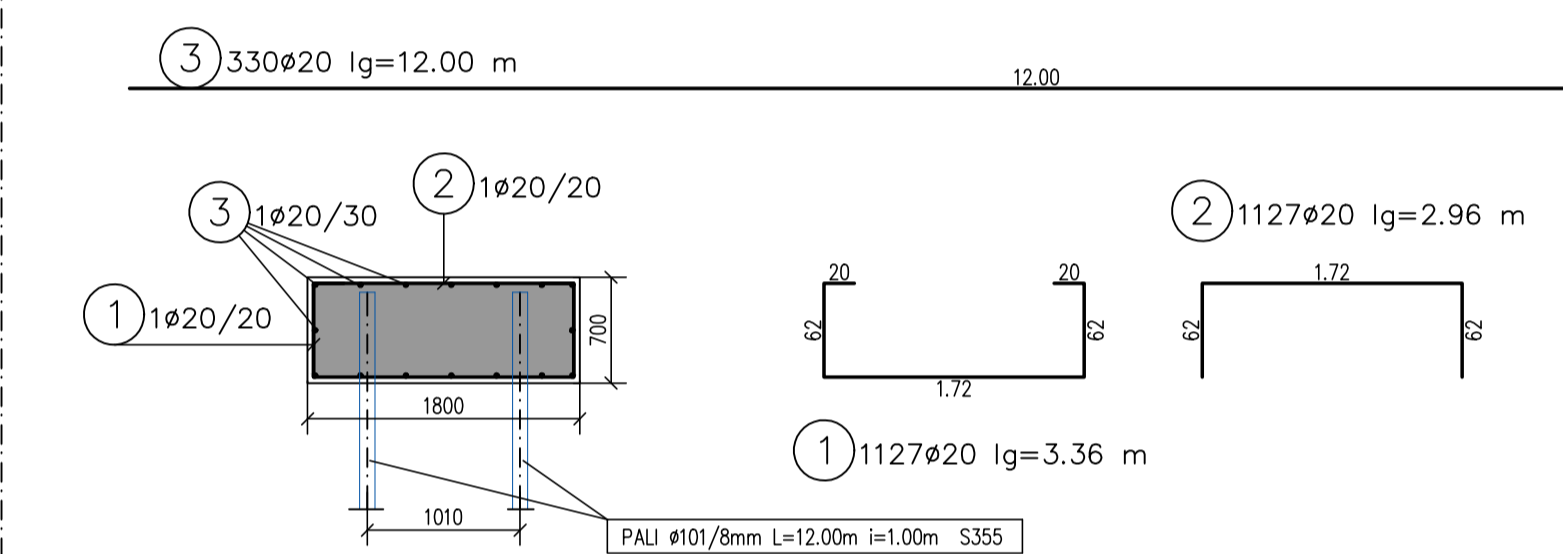


SEZIONE A-A 1:200



DETTAGLIO B 1:50



LISTA FERRI

ACCIAI: B450C				COPRIFERRO: 4.0 cm				C.A. : C28/35 (XF4)			
Pos	Num	Ø	lg (m)	Pos	Num	Ø	lg (m)	Pos	Num	Ø	lg (m)
1	1127	20	3.36	3	330	20	12.00				
2	1127	20	2.96								
Ø	l (m)	kg/m	kg	Ø	l (m)	kg/m	kg	Ø	l (m)	kg/m	kg
20	11082.64	2.47	27374.12								
<b>TOTALE in kg: 27374.12</b>											

PARATIE E SCAVI PER LA REALIZZAZIONE DELLA PILA 1 E DELLA PILA 2 1:200

SOCIETA' PER AZIONI AUTOSTRADA DEL BRENNERO - TRENTO

ORDINE DEGLI INGEGNERI DELLA PROV. DI TRENTO  
**Ing. ROBERTO BOSETTI**  
INCHIEDE ALBO N° 1927

IL RESPONSABILE DEL PROCEDIMENTO  
det. Ing. Roberto Bosetti

# autostrada del brennero

PROGETTO DEFINITIVO PER LA REALIZZAZIONE DELLA TERZA CORSIA NEL TRATTO COMPRESO TRA VERONA NORD (KM 223) E L'INTERSEZIONE CON L'AUTOSTRADA A1 (KM 314)

**B** LOTTO 3 - da Nogare Rocca (km 246+185) a Campogalliano (km 312+200)

4.2.3.2 INTERVENTI SULLE OPERE D'ARTE  
 Ponte sul canale diversivo "Fissero-Tartaro" (pr. km 261+950)  
 Pile e spalle  
 Paratie e scavi per realizzazione pila 1 e pila 2

0	MAR. 2021	EMISIONE:	M. STENICO	M. ZINI	C. COSTA
REVISIONE:	DATA:	DESCRIZIONE:	REDAZIONE:	VERIFICA:	APPROVAZIONE:
DATA PROGETTO:	LUGLIO 2009			<b>DIREZIONE TECNICA GENERALE</b> <small>ORDINE DEGLI INGEGNERI DELLA PROV. DI BOLOGNA        Ing. CARLO COSTA        N° 897        INGEGNERI CAMER DER PROVINZ BOZEN</small>	
NUMERO PROGETTO:	31/09				