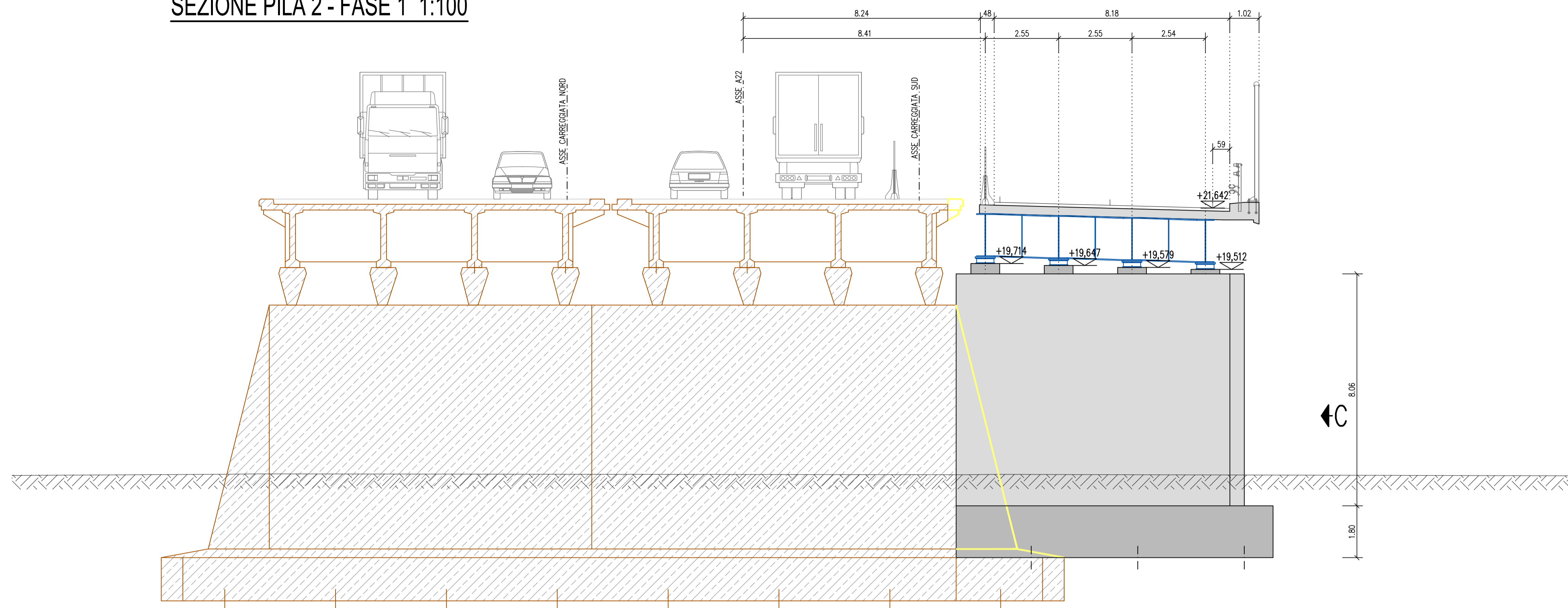
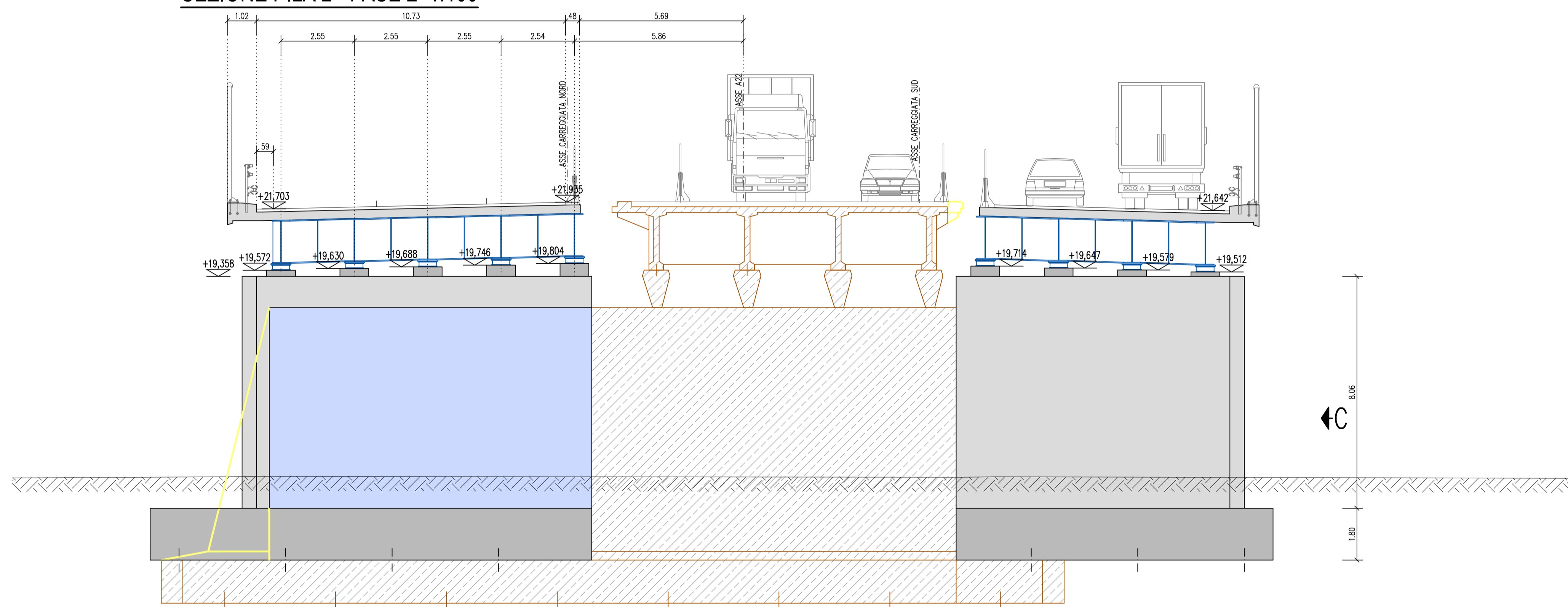


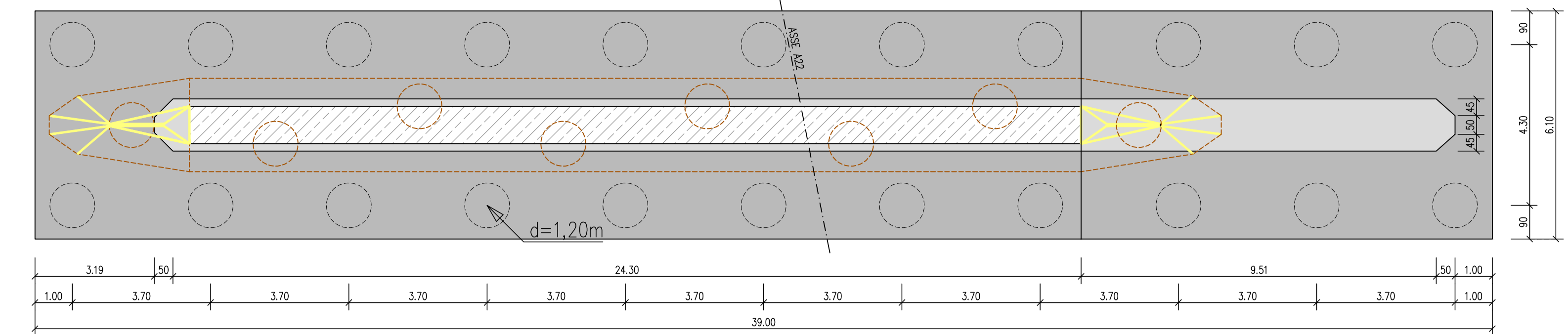
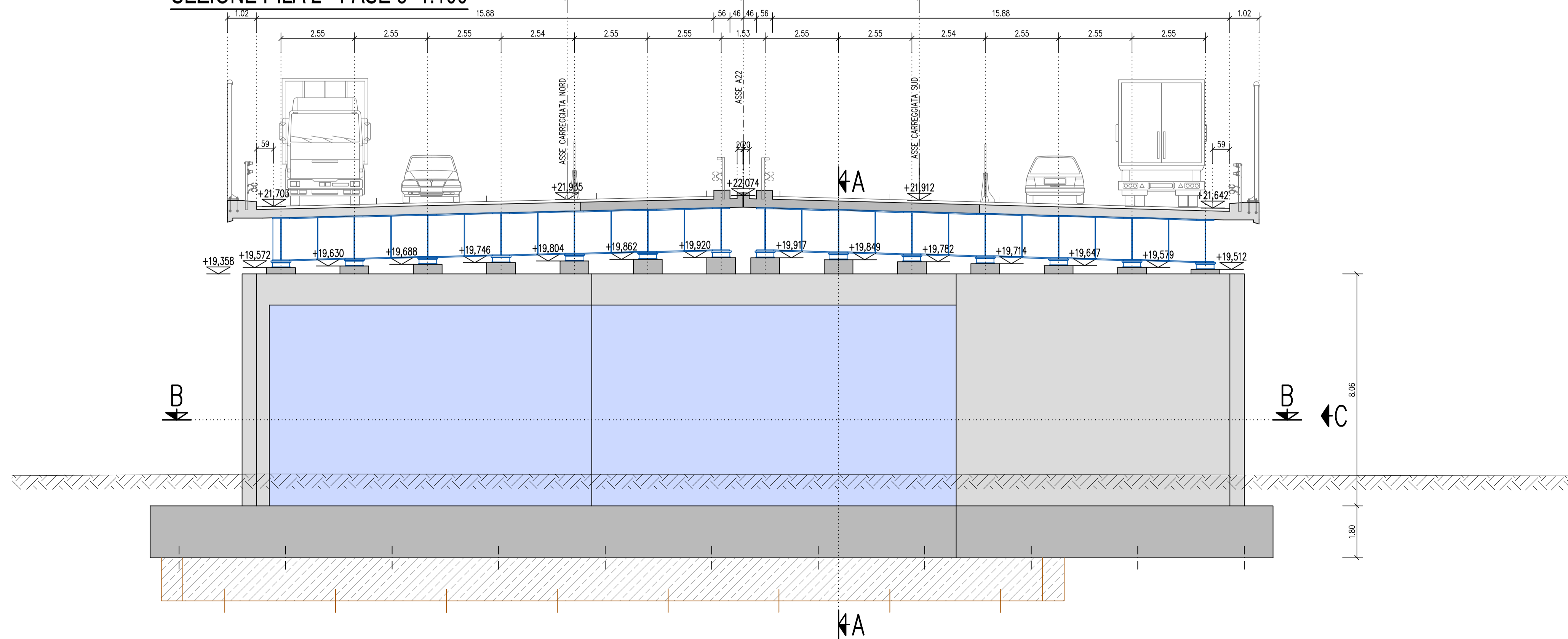
SEZIONE PILA 2 - FASE 1 1:100



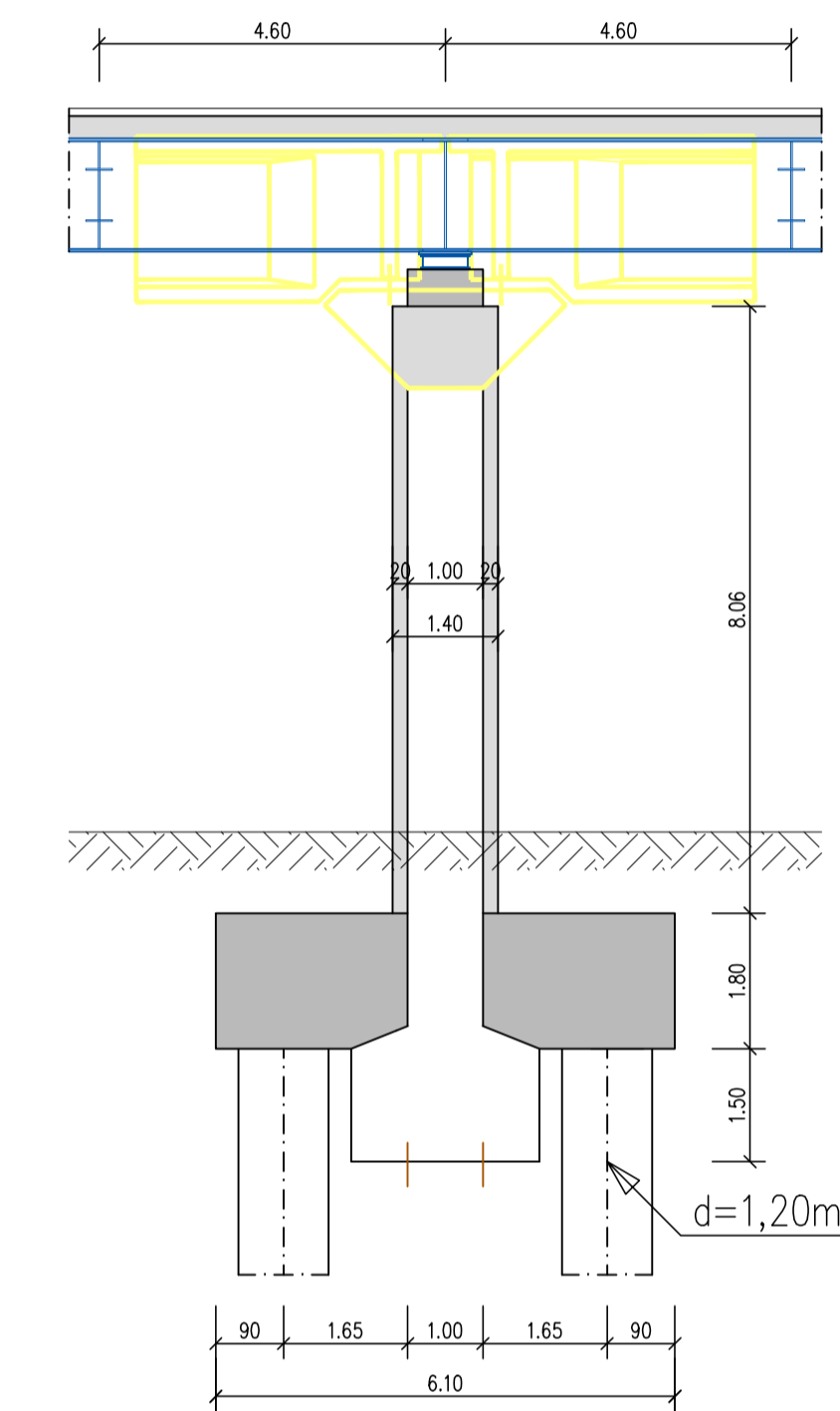
SEZIONE PILA 2 - FASE 2 1:100



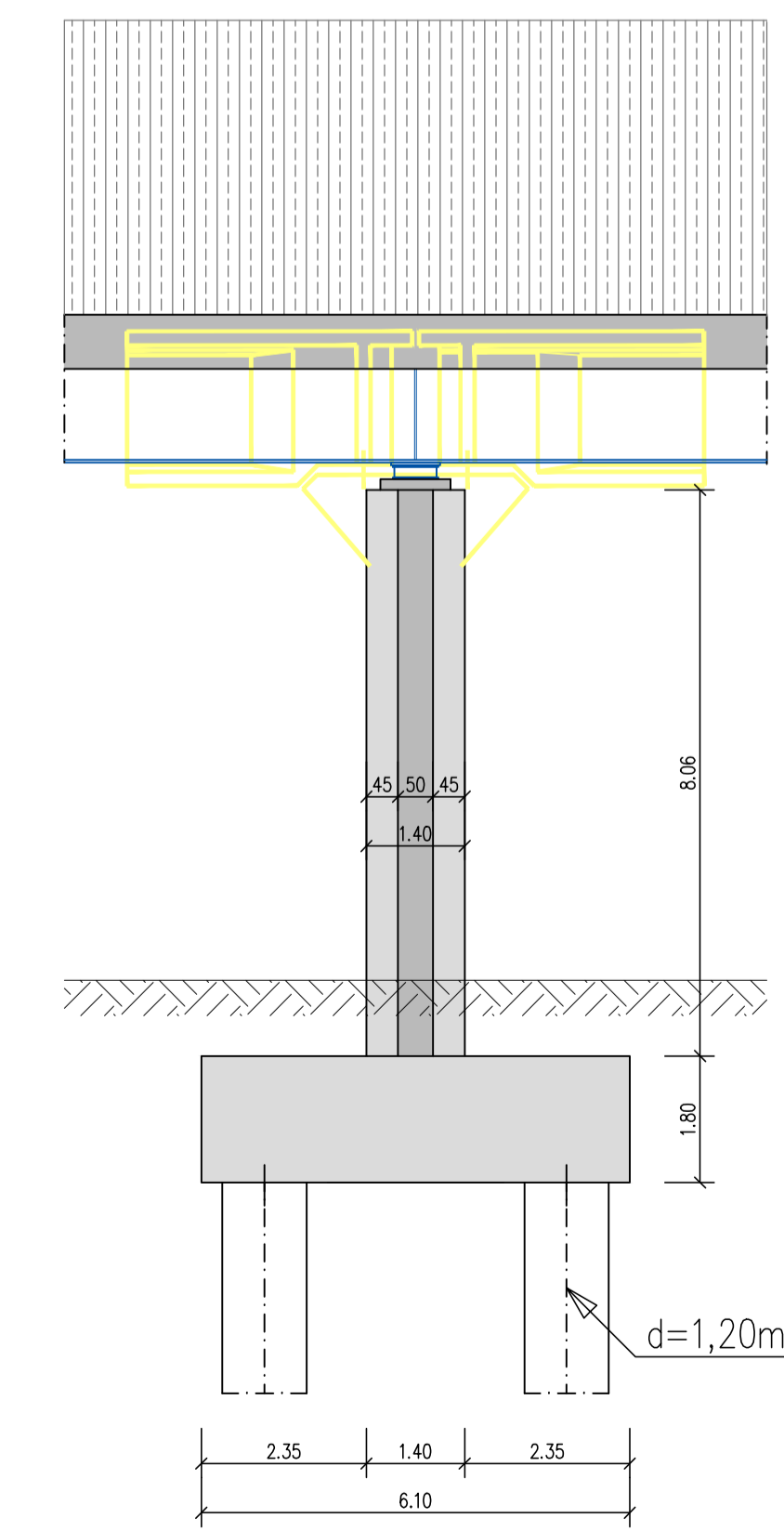
SEZIONE PILA 2 - FASE 3 1:100



SEZIONE B-B PILA 2 1:100



SEZIONE A-A PILA 2 1:100



PROSPETTO C PILA 2 1:100

SOCIETA' PER AZIONI AUTOSTRADA DEL BRENNERO - TRENTO

ORDINE DEGLI INGEGNERI DELLA PROV. DI TRENTO
dott.ing. ROBERTO BOSETTI
INSCRIZIONE ALBO N° 1027

IL RESPONSABILE DEL PROCEDIMENTO
dott. ing. Roberto Bosetti

autostrada del brennero

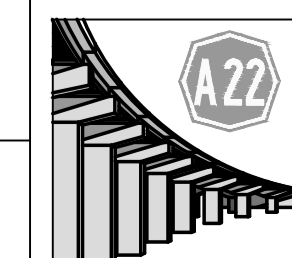
PROGETTO DEFINITIVO PER LA REALIZZAZIONE DELLA TERZA CORSIA NEL TRATTO COMPRESO TRA VERONA NORD (KM 223) E L'INTERSEZIONE CON L'AUTOSTRADA A1 (KM 314)

B LOTTO 3 - da Nogarele Rocca (km 246+185) a Campogalliano (km 312+200)
4.2.3.6 INTERVENTI SULLE OPERE D'ARTE
Ponte sul canale diversivo "Fissero-Tartaro" (pr. km 261+950)
Pile e spalle
Carpenteria pila 2

| | | | | | |
|------------|-----------|--------------|------------|-----------|---------------|
| 0 | MAR. 2021 | EMMISSIONE | M. STENICO | M. ZINI | C. COSTA |
| REVISIONE: | DATA: | DESCRIZIONE: | REDAZIONE: | VERIFICA: | APPROVAZIONE: |

DATA PROGETTO: LUGLIO 2009

NUMERO PROGETTO: 31/09



DIREZIONE TECNICA GENERALE

ORDINE DEGLI INGEGNERI DELLA PROV. DI BOLZANO
Dott. Ing. GABRILO COSTA
N° 661
INGENIEURKAMMER DER PROVINZ BOZEN