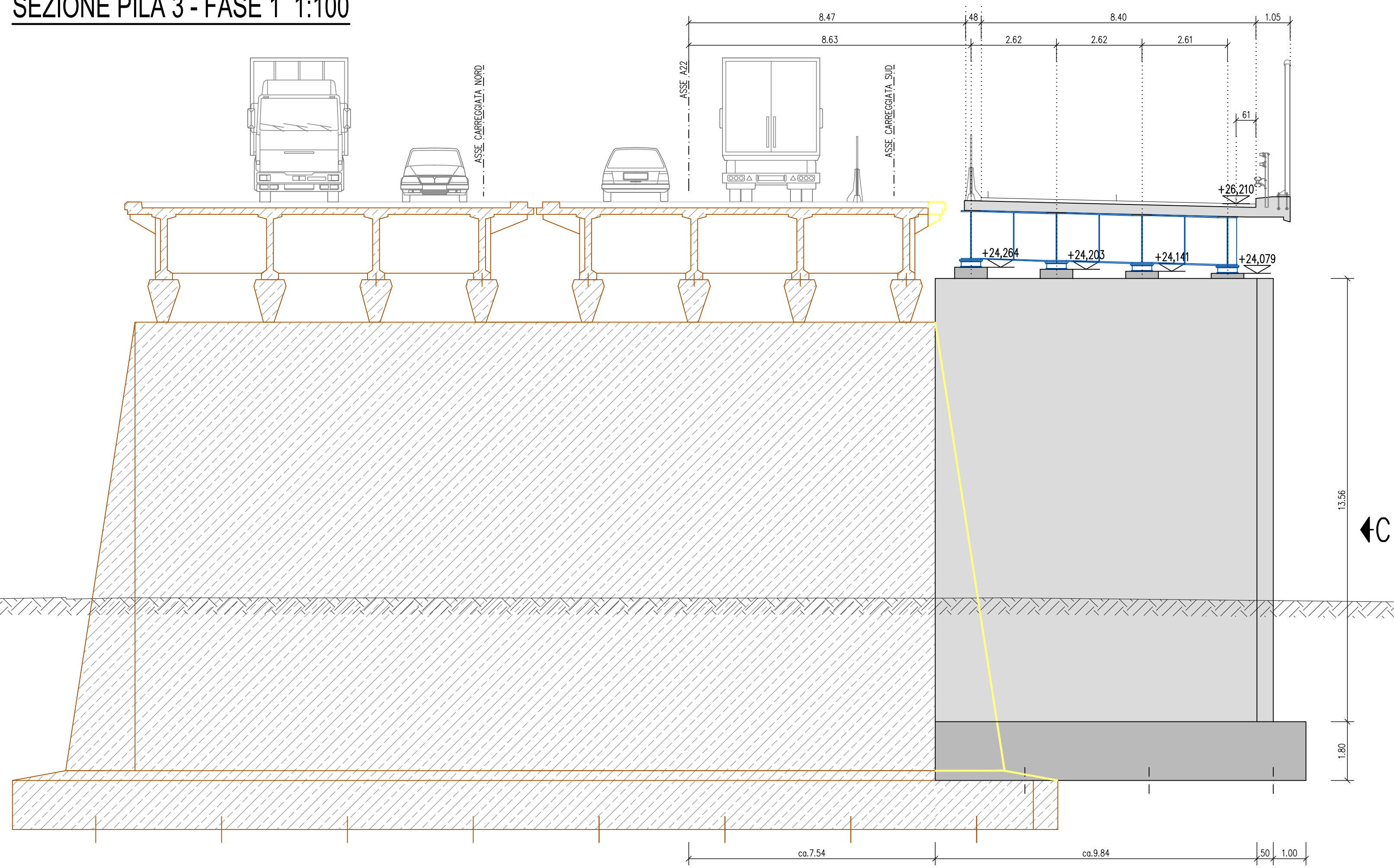
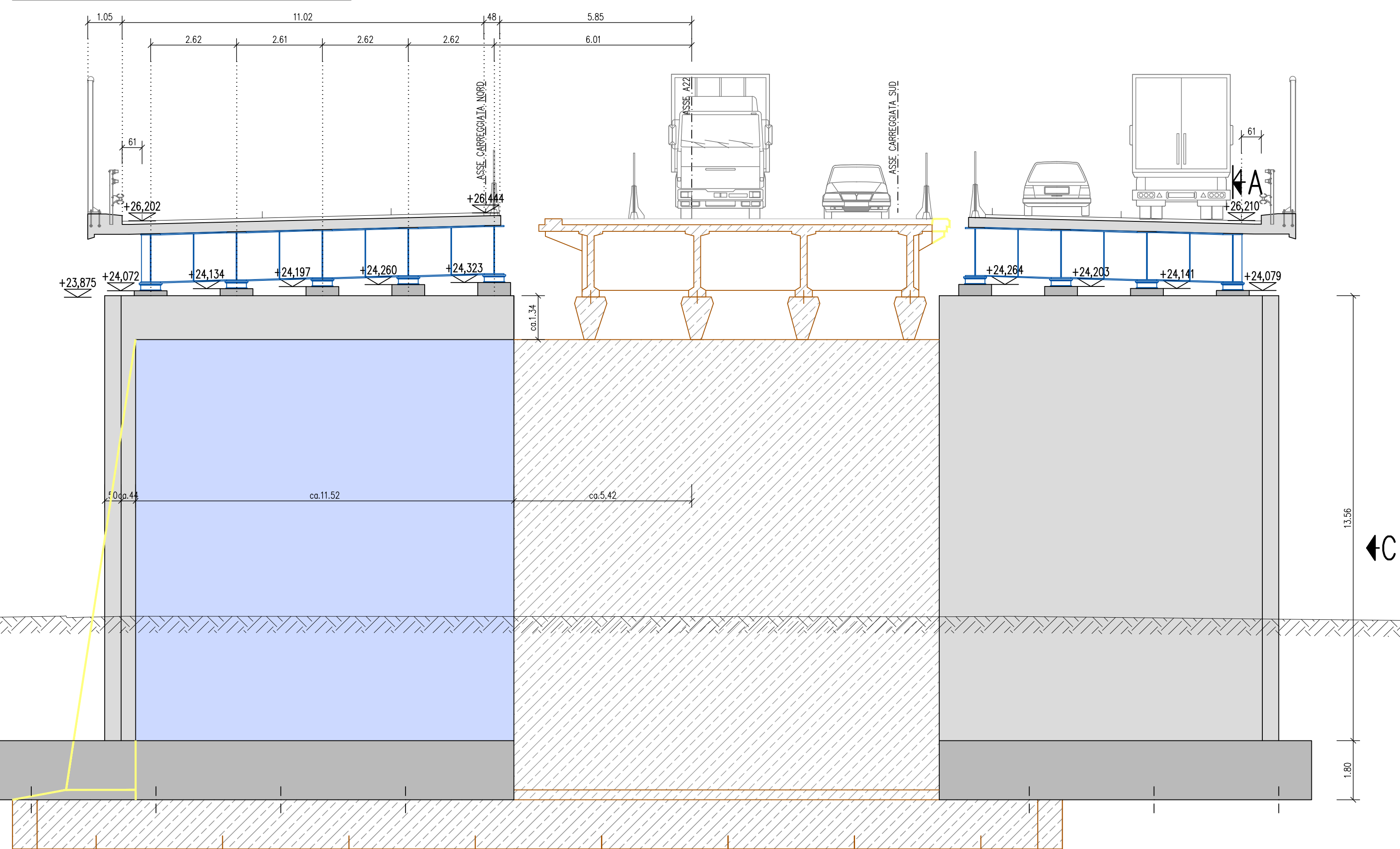


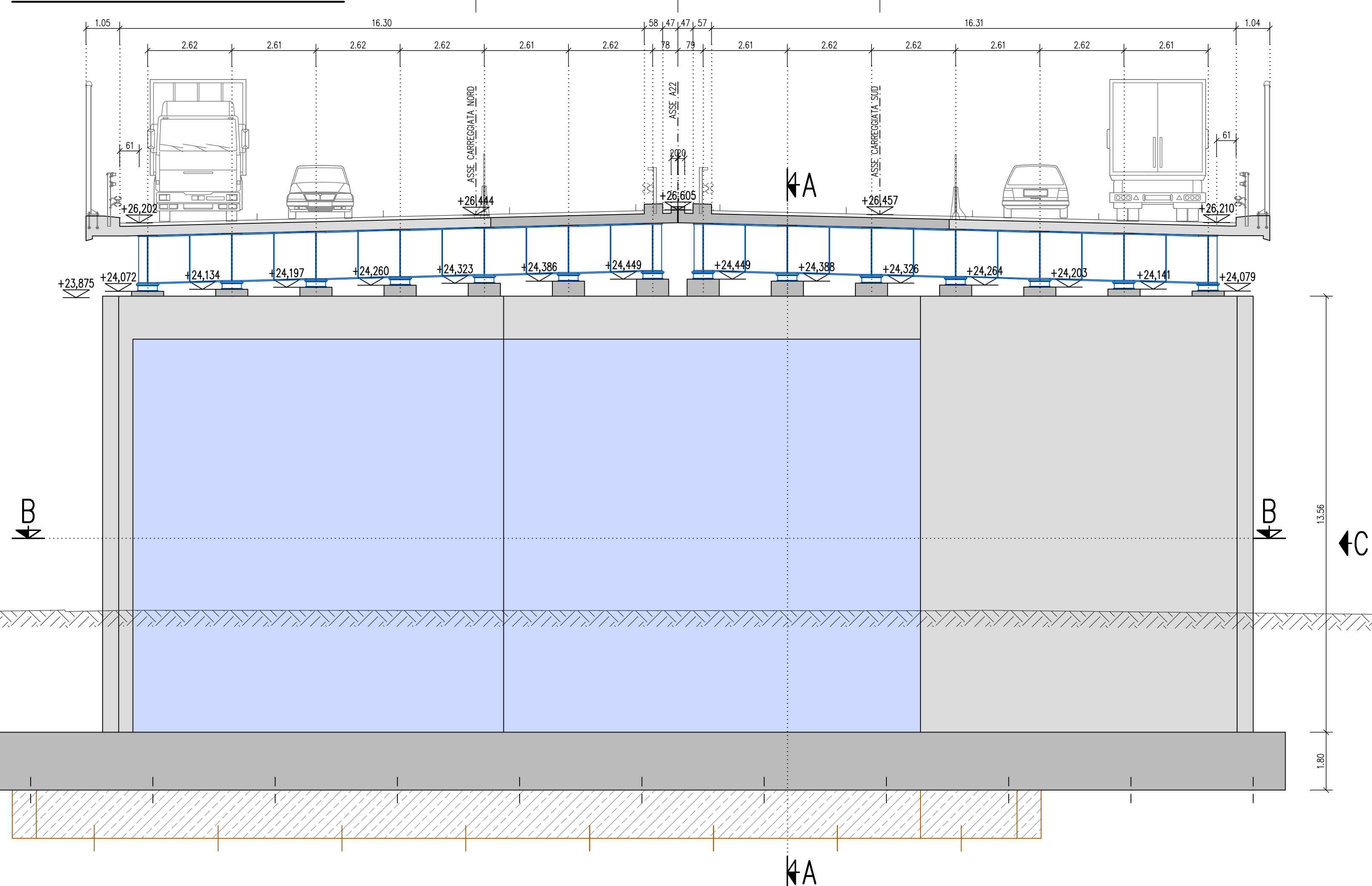
SEZIONE PILA 3 - FASE 1 1:100



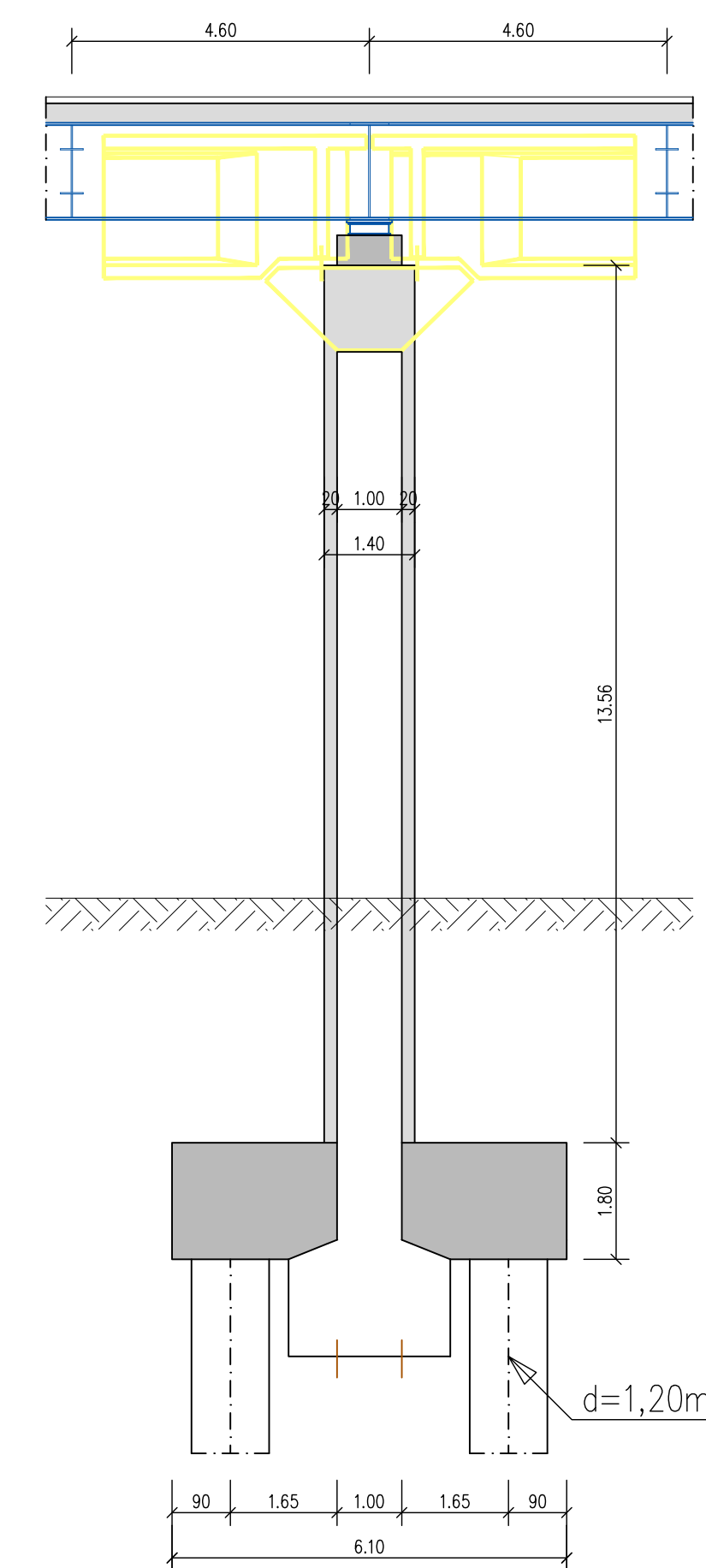
SEZIONE PILA 3 - FASE 2 1:100



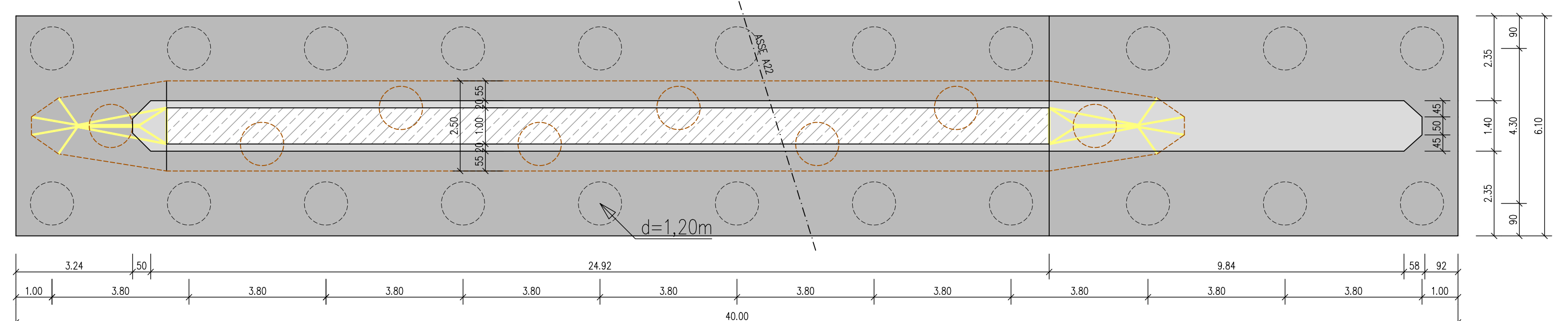
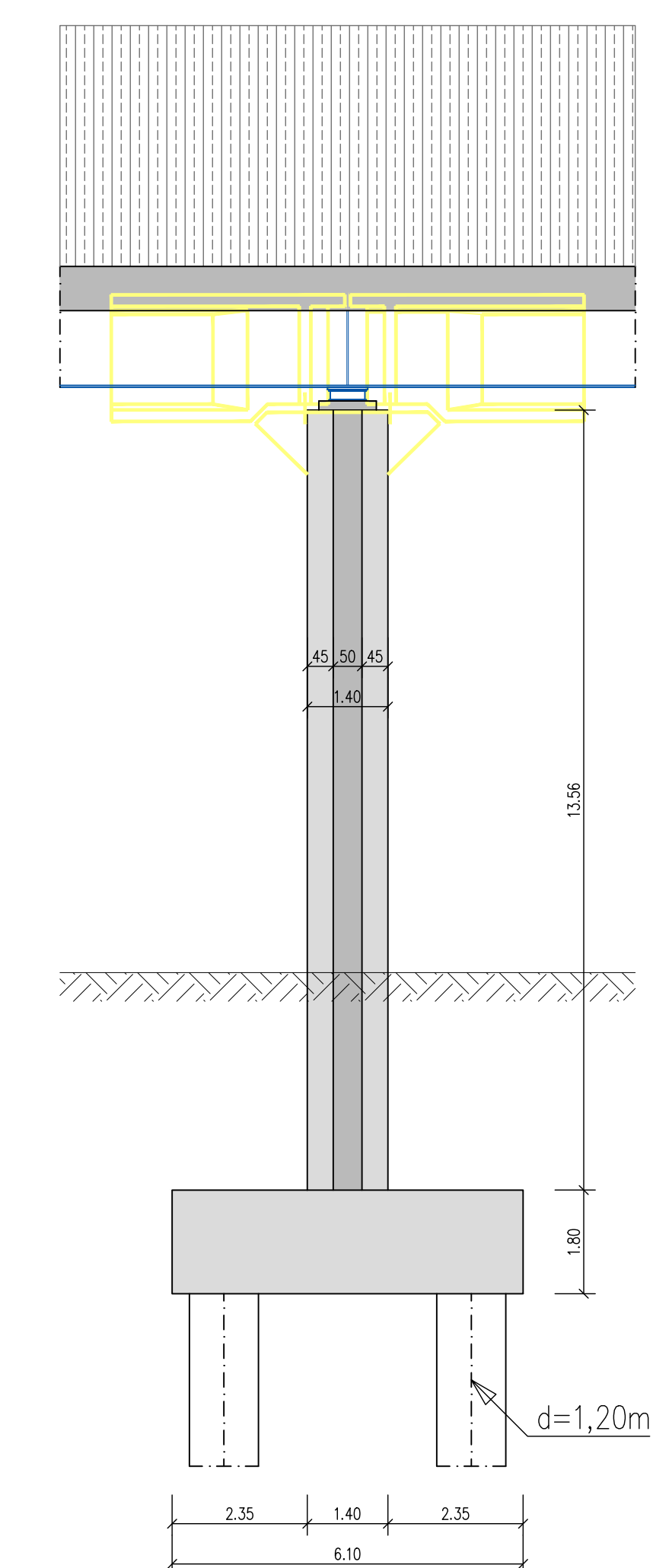
SEZIONE PILA 3 - FASE 3 1:100



SEZIONE A-A PILA 3 1:100



PROSPETTO C PILA 3 1:100



SEZIONE B-B PILA 3 1:100

SOCIETA' PER AZIONI AUTOSTRADA DEL BRENNERO - TRENTO

ORDINE DEGLI INGEGNERI DELLA PROV. DI TRENTO
dot.ing. ROBERTO BOSETTI
INSCRIZIONE ALBO n° 1027

IL RESPONSABILE DEL PROCEDIMENTO
dot. ing. Roberto Bosetti

autostrada del brennero

PROGETTO DEFINITIVO PER LA REALIZZAZIONE DELLA TERZA CORSIA NEL TRATTO COMPRESO TRA VERONA NORD (KM 223) E L'INTERSEZIONE CON L'AUTOSTRADA A1 (KM 314)

B	LOTTO 3 - da Nogarole Rocca (km 246+185) a Campogalliano (km 312+200)
4.3.3.7	INTERVENTI SULLE OPERE D'ARTE Ponte sul fiume Mincio (pr. km 262+447) Pile e spalle Carpenteria pila 3

0	MAR. 2021	EMISSIONE	G. BERRERA	R. BORTOLOTTI	C. COSTA
REVISIONE:	DATA:	DESCRIZIONE:	REDAZIONE:	VERIFICA:	APPROVAZIONE:
DATA PROGETTO: LUGLIO 2009					
NUMERO PROGETTO: 31/09					

DIREZIONE TECNICA GENERALE

ORDINE DEGLI INGEGNERI DELLA PROV. DI BOLZANO
Dot. Ing. CARLO COSTA
N. 991
INGENIEURKAMMER DER PROVINZ BOZEN